



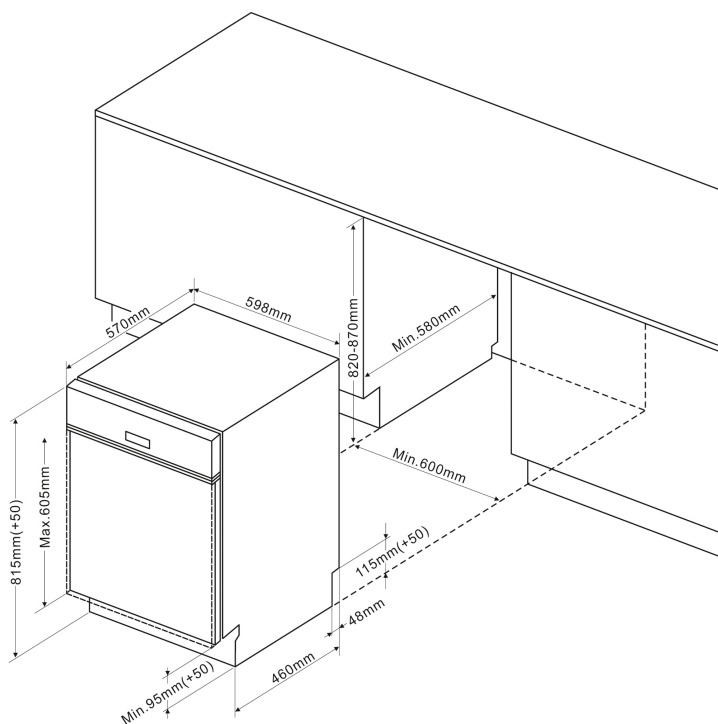
Edelstahlblende

- 13 Maßgedecke
- Aquastopp Sicherheitsschlauch, elektronisch
- Startzeitvorwahl, 3/6/9/12 h
- 6 Programme
- 5 Spültemperaturen, Extra trocknen
- Halbbeladung
- Klarspüler-, Salzangelanzeige
- Besteckkorb, verschiebbar
- verstellbare Tassenablage
- seitliche Ablage im Oberkorb für lange Besteckteile
- Unterkorb mit faltbaren Gittern
- Innenbehälter: Edelstahl

Technische Daten (Ref-Programm: ECO 3:40 h)*

- Energieeffizienzklasse: E
- Energieverbrauch pro 100 Spülgänge: 94 kWh
- Wasserverbrauch pro Spülgang: 11,0 l
- Luftschallemission: 47 dB (A) re 1 pW, Klasse: C
- Nische (HxBxT): 820-870 x 600 x min. 580 mm
- hocheinbaubar
- Frontjustierung: 3,2-6,0 kg Möbelfrontgewicht
- von vorne verstellbare Hinterfüße
- Anschlusswert: 1,93 kW
- Spannung/Frequenz: 230 V / 50 Hz
- Kabellänge mit Schuko-stecker: 150 cm, Position Rückseite: rechts
- Schlauchlänge Zu-/Ablauf: 150 / 140 cm, Position Rückseite: rechts / rechts
- Gewicht netto/brutto: 34,5 / 41,5 kg
- Transportmaße (HxBxT): 890 x 645 x 645 mm

EAN 5906006905699



Technische Daten

Modell / Art.-Nr.	EGSP 573 910-1 E
Bauart	integriert
Breite	60,0
Farbe	Edelstahl

Leistung	
Energieeffizienzklasse	E
Referenzprogramm / Dauer Referenzprogramm (Min)	Eco / 220
Schall-Leistung (dB re 1pW)	47
Luftschallemissionsklasse	C
Energieverbrauch pro 100 Spülgänge	94
Standardspülgang Verbrauch, (l)	11,0
Gewichtete Leistungsaufnahme im Aus-Zustand (W) / Gewichtete Leistungsaufnahme im Stand-by (W)	0,5 / 0,5

Ausstattung	
Steuerung	elektronisch
Durchlauferhitzer-Technik	•
Maßgedecke	13
Sprühebene	2
Schmutzsensor / Automatikprogramm	- / -
Wasseranschluss in °C maximal	25
Schwimmerschalter / Aqua Stopp / elektronisch	• / • / •
höhenverstellbarer Oberkorb	unbeladen
klappbare Tellerablagen Oberkorb	-
Anzahl Tassenablagen Oberkorb	1
klappbare Tellerablagen Unterkorb	•
Flex-Besteckschublade	-
Innenbeleuchtung	-

Bedienung	
Display	-
BlueDot	-
Programmablaufanzeige	-
Salz- / Klarspüleranzeige	• / •

Zusatzfunktionen	
Halbeladung / Zonenspülen	• / -
StrongWash / Turbo Drying	- / -
WaterSpinner	-
Startzeitvorwahl in h / Restzeitanzeige	3/6/9/12 / -

Programme / Optionen	
Anzahl Programme / Temperaturen	6 / 5
Programme	Intensiv 65°C 205 Min. / Universal 55°C 175 Min. / Eco 45°C 220 Min. / Glas 50°C 120 Min. / 90min 60°C 90 Min. / {Prog

Technische Daten*	
hocheinbaubar	•
Wasserdruck (bar)	0,4 - 10
höhenverstellbar, von vorne verstellbare Hinterfüße	•
Schlauchlänge Zulauf / Ablauf (cm)	150 / 140
Position Zulauf- / Ablaufschlauch (Rückansicht)	rechts / rechts
Kabellänge mit Schukostecker (cm)	150
Position Netzkabel (Rückansicht)	rechts
Gerätemaße H x B x T (mm)	815 x 598 x 570
Nischenmaße H x B x T (mm)	820 - 870 x 600 x 580
Möbelfrontgewicht max. (kg)	3,2-6,0 kg
Anschlusswert (kW)	1,93
Spannung (V) / Frequenz (Hz)	230 / 50
Absicherung (A)	10
Gewicht netto / brutto (kg)	34,5 / 41,5
Transportmaße HxBxT (mm)	890 x 645 x 645

EAN	5906006905699
-----	---------------

NACHKAUFBARES ZUBEHÖR

Zulaufschlauchverlängerung Heißwasser, 1,0 m (70°C), ZSVH 00100	•
Schlauchverlängerungsset Kaltwasser, Zu- und Ablauf 1,5 m (25°C), SVSK 00115	•
Schlauchverlängerungsset Heißwasser, Zu- und Ablauf 2,5 m (70°C), SVSH 00125	•

*Technische Daten nach delegierter Verordnung (EU) Nr. 2019/2017.

1) Auf der Grundlage von 100 Standardreinigungszyklen bei Kaltwasserbefüllung und dem Verbrauch der Betriebsarten mit geringer Leistungsaufnahme. Der tatsächliche Energieverbrauch hängt von der Art der Nutzung des Geräts ab.

2) Auf der Grundlage von 100 Standardreinigungszyklen. Der tatsächliche Wasserverbrauch hängt von der Art der Nutzung des Geräts ab.