

# Amica

**CD 3011 Neris**

---

**INSTRUKCJA OBSŁUGI  
EKSPRES DO KAWY**

## **SZANOWNY KLIENCIE,**

Ekspres do kawy Amica to połączenie wyjątkowej łatwości obsługi i doskonałej efektywności. Po przeczytaniu niniejszej instrukcji, obsługa ekspresu nie będzie problemem.

Prosimy Państwa o uważną lekturę instrukcji obsługi przed uruchomieniem urządzenia. Przestrzeganie zawartych w niej wskazówek uchroni Państwa przed niewłaściwym użytkowaniem.

Instrukcję należy zachować i przechowywać tak, aby mieć ją zawsze pod ręką. Należy dokładnie przestrzegać instrukcji obsługi w celu uniknięcia nieszczęśliwych wypadków.



### ***Uwaga!***

*Ekspres do kawy przeznaczony jest wyłącznie do użytku domowego.*

*Producent zastrzega sobie możliwość dokonywania zmian niewpływających na działanie urządzenia.*

*Masz wątpliwości? Nie wszystko, co przeczytałeś w instrukcji jest zrozumiałe?  
- zadzwoń do Centrum Serwisowego, gdzie uzyskasz wszechstronną pomoc.*

**tel. 801 801 800**

## **SPIS TREŚCI**

---

<b>WSKAZÓWKI DOTYCZĄCE BEZPIECZEŃSTWA UŻYTKOWANIA.....</b>	<b>4</b>
<b>OBSŁUGA .....</b>	<b>7</b>
<b>WAŻNE UWAGI DOTYCZĄCE KORZYSTANIA Z FUNKCJI EKSPRESU.....</b>	<b>10</b>
<b>CZYSZCZENIE I KONSERWACJA .....</b>	<b>10</b>
<b>NIEKTÓRE USTERKI I SPOSÓB ICH USUNIĘCIA.....</b>	<b>11</b>
<b>UWAGI ODNOŚNIE EKSPRESU I PROCESU PARZENIA KAWY.....</b>	<b>12</b>
<b>DANE TECHNICZNE I SPECYFIKACJA URZĄDZENIA.....</b>	<b>12</b>
<b>GWARANCJA, OBSŁUGA POSPRZEDAŻNA.....</b>	<b>13</b>



### **Uwaga! Aby zminimalizować ryzyko powstania pożaru, porażenia prądem lub uszkodzenia ciała:**

- Urządzenie w czasie pracy nagrzewa się. Po wyłączeniu niektóre elementy mogą pozostać gorące przez jakiś czas. Aby uniknąć poparzeń nie dotykaj chromowanej części kolby oraz innych metalowych powierzchni. Nigdy nie przemieszczaj urządzenia podczas jego pracy.
- Nigdy nie używaj ekspresu do kawy jeśli zbiornik na wodę nie jest napełniony. Upewnij się przed oraz po użyciu, że dysza spieniacza jest zamknięta.
- Dzieci nie zdają sobie sprawy z niebezpieczeństw, które mogą powstać podczas używania urządzeń elektrycznych; dlatego trzymaj ekspres do kawy poza zasięgiem dzieci.
- Korpus urządzenia nie może być zanurzany w wodzie lub innych cieczach. Zanurzenie w wodzie może spowodować porażenie prądem elektrycznym.
- W przypadku zalania wodą zewnętrznych elementów ekspresu do kawy, przed ponownym włączeniem urządzenia do sieci dokładnie je wysusz.
- Nie używaj urządzenia jeżeli wykazuje ono jakiegokolwiek oznaki uszkodzenia przewodu przyłączeniowego lub jeżeli urządzenie zostało upuszczone na podłogę.
- Po użyciu zawsze wyciągaj wtyczkę z gniazdka, w przypadku jakiegokolwiek niewłaściwego działania oraz przed czyszczeniem.
- Przy wyciąganiu wtyczki z gniazdka ściennego nigdy nie ciągnij za przewód tylko za wtyczkę jednocześnie trzymając drugą ręką gniazdko sieciowe.
- Ekspres do kawy jest urządzeniem wykonanym w I klasie ochrony przeciwporażeniowej i dlatego gniazdo zasilające, do którego zostanie podłączony, musi być bezwzględnie wyposażone w bolec ochronny.
- Nie próbuj usuwać żadnych części obudowy.
- Aby uniknąć uszkodzenia przewodu zasilającego nie umieszczaj go ponad ostrymi krawędziami, ani w pobliżu gorących powierzchni.
- Nie wystawiaj urządzenia na deszcz lub wilgoć, nie używaj urządzenia na zewnątrz. Nie obsługuj urządzenia mokrymi rękoma.



- Używaj tylko czystej, zimnej wody i napełniaj zbiornik na wodę powoli. Silny strumień wody powoduje pryskanie wody na boki.
- Jeżeli przewód sieciowy lub wtyczka ulegną uszkodzeniu, to powinny one być wymienione przez specjalistyczny zakład naprawczy w celu uniknięcia zagrożenia.
- Używanie akcesoriów które nie zostały dostarczone wraz z produktem, może doprowadzić do uszkodzenia urządzenia.
- Ekspres służy do parzenia kawy, nie używaj urządzenia do innych celów.
- Nigdy nie napełniaj zbiornika na wodę w większym stopniu niż do oznaczonego maksymalnego poziomu wody.
- Przed czyszczeniem urządzenia odłącz go od zasilania i poczekaj aż ostygnie.
- Nigdy nie wkładaj wtyczki zasilającej do gniazdka mając mokre ręce, może to spowodować porażenie.
- Nie zaleca się stosowania różnego rodzaju przedłużaczy do połączenia urządzenia ze źródłem zasilania.
- Dzieci nie zdają sobie sprawy z niebezpieczeństw, które mogą powstać podczas używania urządzeń elektrycznych; dlatego trzymaj to urządzenie poza zasięgiem dzieci.
- To urządzenie może być używane przez dzieci w wieku 8 lat i starsze, przez osoby o ograniczonej zdolności fizycznej, czuciowej lub psychicznej oraz osoby o braku doświadczenia lub znajomości sprzętu, gdy są one nadzorowane lub zostały poinstruowane na temat korzystania z urządzenia w sposób bezpieczny i znają zagrożenia związane z użytkowaniem urządzenia. Dzieci nie powinny bawić się urządzeniem. Czyszczenie i konserwacja urządzenia nie powinna być wykonywana przez dzieci chyba że ukończyły 8 lat i są nadzorowane przez odpowiednią osobę.
- Ekspres jest urządzeniem wykonanym w I klasie ochrony przeciwporażeniowej i dlatego gniazdo zasilające, do którego zostanie podłączony musi być bezwzględnie wyposażone w bolec ochronny.
- Aby włączyć urządzenie, naciśnij przycisk zasilania (Rys.1 poz. 1) - czerwona dioda się zaświeci.
- Aby wyłączyć urządzenie, naciśnij przycisk zasilania (Rys.1 poz. 1) - czerwona dioda zgaśnie. Aby całkowicie odłączyć zasilanie od urządzenia, wyciągnij wtyczkę urządzenia z gniazdka.

## Wymagania elektryczne

Należy sprawdzić, czy napięcie podane na tabliczce znamionowej odpowiada parametrom zasilania elektrycznego w domu, przy czym zasilanie to musi być oznaczone jako ~ (prąd przemienny).

### ROZPAKOWANIE



Urządzenie na czas transportu zostało zabezpieczone przed uszkodzeniem. Po rozpakowaniu urządzenia prosimy Państwa o usunięcie elementów opakowania w sposób niezagrażający środowisku.

Wszystkie materiały zastosowane do opakowania są nieszkodliwe dla środowiska naturalnego, w 100% nadają się do odzysku i oznakowano je odpowiednim symbolem.

Uwaga! Materiały opakowaniowe (woreczki polietylenowe, kawałki styropianu itp.) należy w trakcie rozpakowywania trzymać z dala od dzieci.

### WYCOFANIE Z EKSPLOATACJI



Po zakończeniu okresu użytkowania nie wolno usuwać niniejszego produktu poprzez normalne odpady komunalne, lecz należy go oddać do punktu zbiórki i recyklingu urządzeń elektrycznych i elektronicznych.

Informuje o tym symbol, umieszczony na produkcie, instrukcji obsługi lub opakowaniu.

Zastosowane w urządzeniu tworzywa nadają się do powtórnego użycia zgodnie z ich oznaczeniem. Dzięki powtórnemu użyciu, wykorzystaniu materiałów lub innym formom wykorzystania zużytych urządzeń wnoszą Państwo istotny wkład w ochronę naszego środowiska.

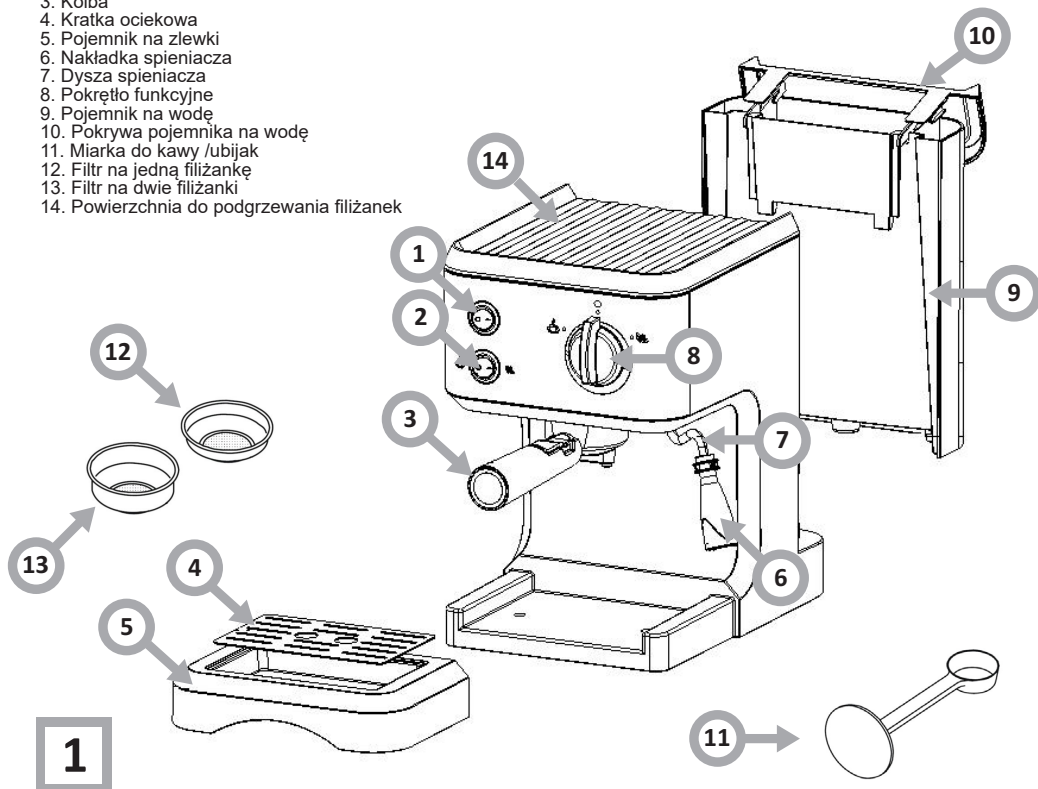
Informacji o właściwym punkcie usuwania zużytych urządzeń udzieli Państwu administracja gminna.

# OBSŁUGA

## Budowa i wyposażenie urządzenia (Rys. 1):

### Model CD 3011

1. Włącznik /wyłącznik urządzenia
2. Przełącznik funkcji
3. Kolba
4. Kratka ociekkowa
5. Pojemnik na zlewki
6. Nakładka spieniacza
7. Dysza spieniacza
8. Pokręto funkcyjne
9. Pojemnik na wodę
10. Pokrywa pojemnika na wodę
11. Miarka do kawy /ubijak
12. Filtr na jedną filiżankę
13. Filtr na dwie filiżanki
14. Powierzchnia do podgrzewania filiżanek



# OBSŁUGA

## Przed pierwszym użyciem

- Po rozpakowaniu urządzenia upewnij się że zestaw zawiera wszystkie akcesoria oraz czy nie ma widocznych śladów uszkodzenia.
- Przed pierwszym użyciem umyj w gorącej wodzie wszystkie akcesoria mające kontakt ze składnikami kawy.
- Przed pierwszym parzeniem kawy napełnij pojemnik na wodę. Stosując się do normalnego toku postępowania przy parzeniu kawy, wyłącz funkcję parzenia kawy lecz bez wsypywania kawy do odpowiedniego zbiornika. Urządzenie zostanie przepłukane i oczyszczone. Czynność tę również przeprowadź dla funkcji spieniania/podgrzewania mleka

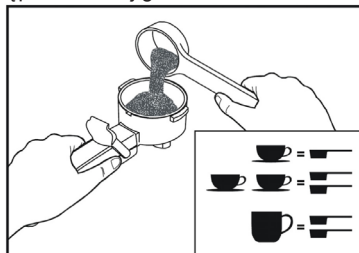
# OBSŁUGA

## Użytkowanie


- Urządzenie jest zaprojektowane do użytku domowego.
- Umieść korpus urządzenia na stałym i równym podłożu.
- Unieś pokrywę zbiornika na wodę (Rys. 1, poz. 10) i chwytając za nią pociągnij zbiornik (Rys. 1, poz. 10) do góry jednocześnie przytrzymując korpus urządzenia.
- Napełnij zbiornik wodą nie przekraczając maksymalnego poziomu oznaczonego na zbiorniku.
- Ostrożnie umieść zbiornik w odpowiednim miejscu w tylnej części korpusu odpowiednio dopasowując zbiornik do prowadnic znajdujących się na korpusie, następnie dociśnij go w dół.

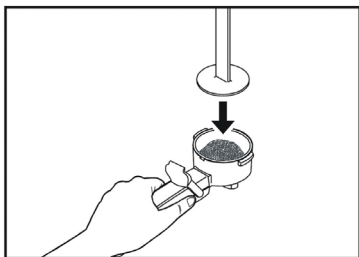
## Funkcja parzenia kawy

- Po wykonaniu wszystkich kroków z punktu "użytkowanie" za pomocą przycisku funkcyjnego (Rys. 1, poz. 2) wybierz funkcję parzenia kawy - ☕
- Włącznik /wyłącznik (Rys. 1, poz. 1) przełącz w pozycję "ON", zapali się czerwona dioda w włączniku /wyłączniku, rozpocznie to proces podgrzewania wody. Gotowość zostanie zasygnalizowana zapaleniem się zielonej diody w przycisku funkcyjnym.
- Wybierz jeden z dwóch filtrów (Rys. 1, poz. 12 i 13), umieść go w kolbie (Rys. 1, poz. 3). Przy użyciu miarki (Rys. 1, poz. 11) wsyp jedną lub dwie miarki kawy do filtra umieszczonego w kolbie (Rys. 2). Użyj ubijaka by ubić i wyrównać kawę (Rys. 3).



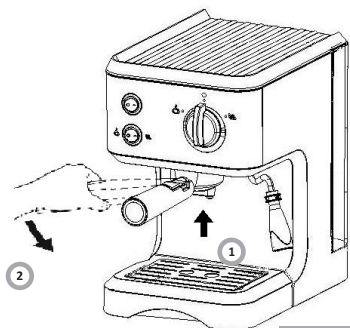
2

 W kolbie znajduje się ruchomy element, który ma funkcję blokady. Po każdym wykręceniu kolby unieś blokadę i przytrzymaj ją kciukiem. Zabezpieczy to filtr przed wypadnięciem. Zachowaj szczególną ostrożność gdyż chromowany element kolby jest bardzo gorący.



3

- Umieść kolbę z napełnioną kawą filtrem w głowicy parzenia. Aby zapewnić odpowiednią pozycję kolby, przekręć kolbę w lewą stronę, umieść ją w głowicy, po czym przekręć ją w prawą stronę w taki sposób, by kolba zakleszczyła się w głowicy (Rys. 4).
- Umieść jedną lub dwie filiżanki bezpośrednio pod otworami w części kolby w której umieszcza się filtr.
- Gdy tylko zapali się zielona dioda w przycisku funkcyjnym, urządzenie jest gotowe do pracy. Przekręć pokrętko funkcyjne w pozycję ☕ a świeżo parzona kawa zacznie wypływać z dwóch otworów znajdujących się w kolbie. Przy procesie parzenia kawy występują specyficzne dźwięki, które są zjawiskiem normalnym w procesie parzenia kawy.
- Gdy filiżanka zostanie wypełniona kawą w odpowiadającej ilości przekręć pokrętko funkcyjne w pozycję ○, co spowoduje zatrzymanie procesu parzenia kawy.
- Wykręć kolbę z głowicy parzenia przekręcając ją w lewą stronę jednocześnie przytrzymując korpus urządzenia drugą ręką.
- Ostrożnie usuń filtr z kolby. W tym celu zwolnij blokadę filtra znajdującą się na kolbie po czym odwróć kolbę by filtr mógł wypaść. Filtr przed wyczyszczeniem należy schłodzić.
- Jeżeli chcesz zrobić kolejną porcję kawy, przełącz pokrętko funkcyjne w pozycję ☕. Gdy ponownie zapali się zielona dioda w przycisku funkcyjnym, urządzenie będzie gotowe do zrobienia kolejnej porcji kawy.
- Wyłącz urządzenie ustawiając przycisk Włącznika /wyłącznika w pozycji "OFF" oraz wyciągnij wtyczkę z gniazdka. Nie należy zostawiać urządzenia z gorącymi elementami bez nadzoru, elementy te mogą spowodować poparzenia, należy poczekać aż urządzenie wystygnie.



4



# OBSŁUGA

- Wykręć kolbę z głowicy parzenia przekręcając ją w lewą stronę jednocześnie przytrzymując korpus urządzenia drugą ręką.
- Ostrożnie usuń filtr z kolby. W tym celu zwolnij blokadę filtra znajdującą się na kolbie po czym odwróć kolbę by filtr mógł wypaść. Filtr przed wyczyszczeniem należy schłodzić.
- Jeżeli chcesz zrobić kolejną porcję kawy, przełącz pokrętko funkcyjne w pozycję ☹. Gdy ponownie zapali się zielona dioda w przycisku funkcyjnym, urządzenie będzie gotowe do zrobienia kolejnej porcji kawy.
- Wyłącz urządzenie ustawiając przycisk Włącznika /wyłącznika w pozycji "OFF" oraz wyciągnij wtyczkę z gniazdka. Nie należy zostawiać urządzenia z gorącymi elementami bez nadzoru, ementy te mogą spowodować poparzenia, należy poczekać aż urządzenie wystygnie.



## Uwaga!

- Chromowana część kolby, filtr oraz głowica parzenia po procesie parzenia kawy są gorące, nie należy ich dotykać. Kolbę należy trzymać za uchwyt.
- Należy upewnić się, że kolba jest odpowiednio wkręcona do głowicy parzenia, zapobiegnie to wykręceniu się kolby pod wpływem drgań.
- Należy zwracać uwagę na poziom cieczy w pojemniku na zlewki, by ta nie przelała się.

## Funkcja spieniania (Special cappuccino)

Dysza spieniacza służy do łatwego podgrzewania i spieniania mleka, które następnie można użyć do przygotowania wymienionego cappuccino.

- Po wykonaniu wszystkich kroków z punktu „użytkowanie” używając przycisku funkcyjnego (Rys. 1, poz. 2) wybierz funkcję spieniania - ☹
- Włącznik / wyłącznik (Rys. 1, poz. 1) przełącz w pozycję "ON", rozpocznie to proces podgrzewania wody. Gotowość zostanie zasygnalizowana zapaleniem się zielonej diody w przycisku funkcyjnym.
- Podczas podgrzewania w układzie zgromadziła się woda, przekręć pokrętko funkcyjne w pozycję spieniacza ☹ by opróżnić układ z cieczy. Gdy z dyszy zacznie się wydobywać para (woda przestanie kapać) należy wyłączyć strumień pary przekręcając ponownie pokrętko w pozycję ○.
- Odchyl dyszę spieniacza tak by ułatwić wprowadzenie dyszy do filiżanki.
- Wlej zimne mleko do połowy wysokości filiżanki
- Przytrzymaj pochyloną filiżankę z mlekiem w taki sposób by dysza spieniacza była zanurzona w mleku.
- Przekręć pokrętko funkcyjne w pozycję ☹ by uwolnić strumień pary.
- Kontynuuj spienianie mleka przez około 1 minutę, wykonując przy tym ruchy kołowe tak, by dysza spieniacza wynurzała się i zanurzała z mleka na przemian. Gdy ilość piany będzie odpowiednia przekręć funkcyjne w pozycję ○ by zatrzymać proces spienienia.
- Wyłącz urządzenie ustawiając przycisk Włącznika / wyłącznika w pozycji "OFF" oraz wyciągnij wtyczkę z gniazdka. Nie należy zostawiać urządzenia z gorącymi elementami bez nadzoru, ementy te mogą spowodować poparzenia, należy poczekać aż urządzenie wystygnie.

## Przygotowanie cappuccino

- Należy spienić mleko według powyższego sposobu, następnie należy odczekać około minuty by piana osiągnęła odpowiednią gęstość.
- Filiżankę ze spienionym wcześniej mlekiem należy umieścić pod głowicą parzenia i przygotować kawę według sposobu opisanego w punkcie "Funkcja parzenia kawy".

Dla lepszego efektu wizualnego najlepiej użyć przezroczystej filiżanki dzięki czemu będzie można zauważyć warstwy piany mleka oraz kawy.



**Uwaga!** Z dyszy wydobywa się gorąca para. Należy zachować wszystkie konieczne środki ostrożności by nie ulec poparzeniu.

**Uwaga!** Żeby nie doprowadzić do uszkodzenia urządzenia należy po każdym 5 użyciach funkcji spieniania ustawić pokrętko w pozycji ☹ (funkcja parzenia kawy), na dwie lub trzy minuty. Proces ten szczegółowo wyjaśniony jest na kolejnej stronie.

## Funkcja automatycznego wyłączenia

- Jeżeli przez 25 minut nie jest wykonywana żadna operacja, urządzenie automatycznie się wyłączy.
- Pompa wody nie może działać dłużej niż 3 minuty.

# WAŻNE UWAGI DOTYCZĄCE KORZYSTANIA Z FUNKCJI EKSPRESU



## Wskazówki dotyczące korzystania z funkcji spieniania

**UWAGA:** Podczas funkcji spieniania do boileru (którego zadaniem jest podgrzewanie wody) nie jest dostarczana woda ze zbiornika na wodę. W boilerze jednorazowo znajduje się woda, której ilość starcza na używanie funkcji spieniania przez 5-7 minut. By nie doprowadzić do uszkodzenia urządzenia należy co pięć użyć funkcji spieniania ustawić pokrętko w pozycji ☹️ (funkcja parzenia kawy), na dwie lub trzy minuty. Poprzez ustawienie pokrętła funkcyjnego w tej pozycji zacznie się proces dostarczania wody do boileru. Uchroni to urządzenie przed przegrzaniem i trwałym jego uszkodzeniem.

## Wskazówki dotyczące korzystania z funkcji podgrzewanie

- Aby przerwać proces wypływu kawy przekręć pokrętko funkcyjne w pozycję ○.
- Jeśli chcesz zaparzyć następną porcję kawy, napełnij sitko nową porcją kawy wg odpowiednich punktów instrukcji i odczekaj aż zapali się zielona dioda sygnalizująca gotowość do pracy.

## CZYSZCZENIE I KONSERWACJA

### Czyszczenie

#### Przygotowanie do czyszczenia

- Przed czyszczeniem urządzenia upewnij się, że jest odłączone od zasilania i że zupełnie ostygło.
- Nie używaj środków ścierających lub ostrych płynów do mycia elementów wyposażenia.
- Nie zanurzaj korpusu urządzenia w jakimkolwiek płynie, korpus należy wytrzeć wilgotną ściereczką po czym całkowicie osuszyć ręcznikiem.
- Dysza spieniacza powinna być czyszczona po każdym spienianiu lub podgrzewaniu mleka. Po każdym spienieniu lub podgrzaniu mleka zanurz dyszę spieniacza w gorącej wodzie i przeprowadź cykl spieniania. Po tej czynności wytrzyj dyszę spieniacza suchą ściereczką. Można również zdjąć plastikową nakładkę spieniacza i umyć ją oddzielnie przy pomocy łagodnego detergentu, następnie dobrze opłukać, całkowicie wysuszyć i założyć w pierwotne miejsce.

#### Czyszczenie sitka w głowicy parzenia

Sitko w głowicy należy czyścić co 75 filiżanek espresso.

- Odłącz urządzenie od źródła zasilania i poczekaj aż całkowicie ostygnie.
- Używając własnego śrubokręta odkręć wkręt znajdujący się na środku sitka w głowicy parzenia.
- Sitko umyj w ciepłej wodzie z dodatkiem detergentu.
- Po umyciu sitka dokładnie je osusz.
- Czyste i suche sitko przykręć z powrotem w odpowiednie miejsce.

#### Czyszczenie filtra


Filtr który umieszcza się w kolbie myj po każdym użyciu.

- Przed umyciem filtra poczekaj aż ostygnie.
- Filtr umyj w ciepłej wodzie.
- Po umyciu osusz dokładnie filtr.

# CZYSZCZENIE I KONSERWACJA

## Jak odkamienić urządzenie?

Co 2-3 miesiące należy przeprowadzić odkamienienie urządzenia. Usunięcie z układu parzenia osadów przedłuży żywotność ekspresu.

- Napełnij zbiornik wodą i odkamieniaczem według proporcji podanych na instrukcji odkamieniacza.
- Zamocuj kolbę (bez kawy) według odpowiednich punktów instrukcji
- Nastaw funkcję parzenia kawy i odczekaj aż ekspres będzie gotowy do pracy (zielona dioda zaświeci się).
- Uruchoom proces parzenia kawy (2 filiżanki).
- Przetwórkę funkcyjną oraz przełącznik funkcyjny w pozycję spieniacza, poczekaj aż ekspres zasignalizuje przejście w stan gotowości.
- Uruchoom proces wytwarzania pary który powinien trwać ok 2min.
- Przełącz pokrętkę funkcyjną w pozycję  i wyłącz urządzenie.
- Pozostaw urządzenie z odkamieniaczem na czas ok 15min.
- Po upływie 15 minut powtórz cykl parzenia oraz spieniania trzykrotnie. Powtarzane procesy nie wymagają odczekania 15 minut między etapami parzenia. Jeżeli w zbiorniku zabraknie wody należy jej dolać (bez dodawania odkamieniacza).
- Wylej wodę ze zbiornika i dokładnie go wymyij używając delikatnego detergentu. Po ponownym jego napełnieniu czystą wodą powtórz kilkakrotnie proces parzenia i spieniania by przepłukać urządzenie.



W przypadku używania tabletek z odkamieniaczem przed przystąpieniem do procesu usuwa na osadów poczekaj aż tabletki całkowicie się rozpuści.

## NIKTÓRE USTERKI I SPOSÓB ICH USUNIĘCIA

Usterka	Przyczyna	Sposób usunięcia usterki
Woda z ekspresu wycieka na blat stołu na którym stoi.	Zbiornik na zlewki jest pełny.	Opróżnij zbiornik na zlewki znajdujący się pod głowicą parzenia.
Po procesie odkamieniania kawa ma dziwny smak.	Proces czyszczenia nie został wykonany poprawnie.	Przeprowadź proces płukania powtórnie przy użyciu czystej wody.
Mleko nie chce się spenić.	Odtłuszczone mleko.	Użyj mleka pełnotłustego lub półtłustego.
Podczas parzenia, kawa wydobywa się w miejscu łączenia kolby z głowicą.	Nieszczelne połączenie.	Należy po całkowitym ostygnięciu głowicy oraz kolby przetrzeć mokrą ściereczką uszczelkę i brzeg głowicy, następnie wytrzeć do sucha. Podczas napełniania kolby zmieloną kawą, należy się upewnić, że brzeg głowicy jest wolny od pyłu i innych zanieczyszczeń. Nawet najdrobniejsze zanieczyszczenia powodują powstanie nieszczelności.



### Uwaga!

Nie należy myć akcesoriów dołączonych do ekspresu do kawy w zmywarce.

## UWAGI ODNOŚNIE EKSPRESU I PROCESU PARZENIA KAWY

**Ekspres do kawy Amica jest wyposażony w filtry o podwójnym dnie. System ten nosi nazwę SUPER CREMA. Znakiem dobrze przyrządzonego espresso jest złota pianka. Dzięki systemowi SUPER CREMA pianka jest gęsta, wyrazista i zawiera w sobie najlepszą esencję smaku kawy.**

- Filtr umieszczany w kolbie musi być zawsze suchy.
- Kawa w filtrze umieszczanym w kolbie musi być zawsze dobrze ubita. Źle ubita kawa spowoduje, że przepływająca woda będzie bardziej oddziaływać na obszary słabiej ubite. Źłe ubicie kawy jest równoznaczne ze słabym w smaku, wodnistym i gorzkim espresso.
- Espresso należy pić ciepłą, gdy kawa pozostaje za długo w wodzie, niepożądane składniki kawy rozpuszczają się i kawa staje się gorzka i niesmaczna. Nazywa się to przeparzeniem kawy. Gdy kawa jest w wodzie zbyt krótko powstaje zjawisko odwrotne czyli niedoparzenie. Kawa jest wtedy słaba w smaku.
- Jednorazowo nie należy parzyć więcej niż jednej/dwóch kaw (w zależności od ilości kawy umieszczonej w filtrze / zastosowanego filtra).
- Pojemnik na zlewki można w wygodny sposób usunąć, daje to możliwość zastosowania większego kubka zamiast filiżanki.
- Nasz ekspres wyposażony jest w funkcję podgrzewania filiżanek. Funkcja ta jest bardzo pomocna w utrzymaniu ciepła kawy po jej przygotowaniu, oraz do podgrzania filiżanek przed procesem parzenia kawy. W funkcję
- Najodpowiedniejszą temperaturą kawy jest temperatura 55°C. Nasz ekspres wyposażony jest w powierzchnię która pełni funkcję podgrzewania filiżanek. Kiedy przygotowujemy kawę wprost do zimnej filiżanki, duża część ciepła jest tracona. Wcześniej ogrzana filiżanka ograniczy ilość traconego ciepła i Twoja kawa będzie smakować lepiej.
- Nasz ekspres wyposażony jest w ruchomą dyszę spieniacza, można ją swobodnie zmieniać pozycję dla łatwiejszego spienienia mleka.

## DANE TECHNICZNE I SPECYFIKACJA URZĄDZENIA

Typ	CD 3011 Neris
Napięcie znamionowe	220V-240V ~ 50 Hz
Moc znamionowa	1050 W
Ciśnienie	15 bar
Klasa ochrony przeciwporażeniowej	I
Przewód zasilający	~0,75m
System Super Crema	tak
Funkcja podgrzewania filiżanek	tak
Jednoczesne napełnianie 2 filiżanek	tak
Odejmovalna podstawka na filiżanki	tak
Boiler ze stali szlachetnej	tak
Ruchoma dysza z parą	tak
Funkcja gorącej wody	tak
Zbiornik na wodę	tak / 1,25l
Powlekany uchwyt filtra	tak
Filtr kawy	2 szt. / na jedną lub dwie filiżanki
Ubijak do kawy / miarka do kawy	tak (2 w 1)

# GWARANCJA, OBSŁUGA POSPRZEDAŻNA

---

## Gwarancja

---

Świadczenia gwarancyjne wg karty gwarancyjnej.  
Producent nie odpowiada za jakiegokolwiek szkody spowodowane nieprawidłowym postępowaniem z wyrobem.

## Obsługa posprzedażna

---

W przypadku zaistnienia jakiegokolwiek problemu związanego z użytkowaniem urządzenia Amica, nasze Centrum Serwisowe zapewni Państwu szybką i w pełni profesjonalną pomoc.  
Wszystkim, którzy zaufali marce Amica gwarantujemy pełen komfort korzystania z naszego wyrobu.

## Oświadczenie producenta

Producent deklaruje niniejszym, że wyrób ten spełnia zasadnicze wymagania wymienionych poniżej dyrektyw europejskich:

- **dyrektywy niskonapięciowej 2014/35/UE**
- **dyrektywy kompatybilności elektromagnetycznej 2014/30/UE**
- **dyrektywy ekoprojektowania 2009/125/UE**
- **dyrektywy RoHS 2011/65/UE**

i dlatego wyrób został oznakowany  oraz została wystawiona dla niego deklaracja zgodności udostępniana organom nadzorującym rynek.





**Amica S.A.**  
ul. Mickiewicza 52  
64-510 Wronki  
tel. 67 25 46 100  
fax 67 25 40 320  
[www.amica.pl](http://www.amica.pl)

---

IO 00710/4  
(01.2017)