



- Schlepptür-Technik
- elektronische Steuerung
- Tür-Offen-Alarm
- Silberne Applikationen im Innenraum
- Inverter Kompressor

Nutzzinhalt total: 246 l

- Kühlen: 190 l, Gefrieren: 56 l

Kühlen

- NoFrost, Abtauung: automatisch
- AirFlow - Umluftkühlen
- 2 Glasablagen
- 1 VitControl Schublade, 1 Gemüseschublade
- 3 Türablagen
- LED-Beleuchtung, oben seitlich
- Eiertablett
- Chrom-Flaschengitter

Gefrieren

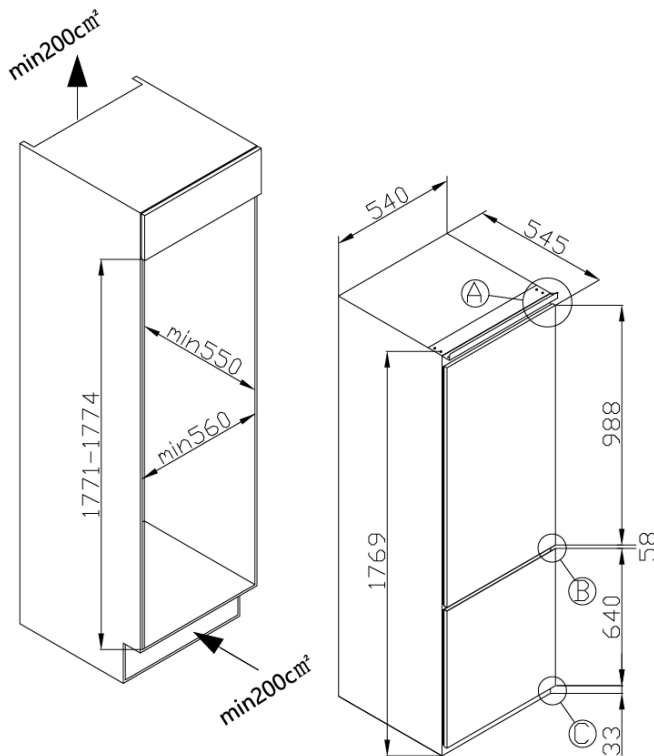
- **NoFrost, Abtauung: automatisch, FlexOn**
- 3 Gefrierschubladen, 2 Gefrierfach-Ablagen
- Eiswürfelbehälter



Technische Daten*

- Energieeffizienzklasse: D
- Energieverbrauch: pro Jahr 166,1 kWh
- Gefrierleistung: 2,6 kg/24 h
- Temperaturanstiegszeit: 11 h
- Luftschallemission: 39 dB(A)re1pW, Klasse: C
- Nische (HxBxT): 1771-1774 x 560 x 550 mm
- Türanschlag rechts, wechselbar: Ja
- Länge Anschlusskabel: 230 cm
- höhenverstellbare Vorderfüße
- Spannung/Frequenz: 220-240 V / 50 Hz
- Klimaklasse: SN-ST, 10 - 38 °C
- Gewicht netto/brutto: 63,0 kg / 67,5 kg
- Transportmaß (HxBxT): 1840 x 573 x 573 mm

EAN 5906006950804



* Technisch bedingte Änderungen, Maß- und Farbabweichungen, Druckfehler und Irrtümer bleiben vorbehalten. Farbliche Abweichungen in den Abbildungen gegenüber den Original-Gerätefarben sind drucktechnisch bedingt.

Technische Daten

| | |
|---------------------|---------------------------------|
| Modell / Art.-Nr. | EKGCS 387 941 |
| Ausstattungsline | transparent clear |
| Farbe | weiß |
| Kategorie | Einbau-Kühl-/Gefrierkombination |
| Sternekenzeichnung: | 4-Sterne-Fach |
| Montagetechnik | Schlepptür-Technik |

Leistung

| | |
|--|----------|
| Energieeffizienzklasse 1) | D |
| Energieverbrauch kWh/Jahr 2) | 166,1 |
| Nutzzinhalten (Liter) | 246 |
| Nutzzinhalten Kühlen / Gefrieren (Liter) | 190 / 56 |
| Gefrierleistung (kg/24 Std.) / Temperaturanstiegszeit (Std.) | 2,6 / 11 |
| Luftschallemission | 39 |
| Luftschallemissionsklasse | C |
| Klimaklasse | SN-ST |
| Klimaklasse Min - Max (°C) | 10 - 38 |

Ausstattung

| | |
|---|---------------------------|
| NoFrost-Technik | • |
| Temperaturregelung / Position | elektronisch / oben |
| Kühlteil und Gefrierteil getrennt steuerbar | - |
| CoolBalance | - |
| Inverter Kompressor | • |
| Temperaturalarm Kühlteil / Gefrierteil | - / - |
| Tür-Offen-Alarm | • |
| Superkühlfunktion / Supergefrierfunktion | - / - |
| Holiday-Schaltung | - |
| Ökofunktion | - |
| Abtauvorgang Kühlteil / Gefrierteil | automatisch / automatisch |
| Verstellfüße vorne / hinten | • / - |
| Türanschlag / wechselbar | rechts / • |

Kühlteil

| | |
|---|---------------------|
| Anzahl Glasablagen | 2 |
| Chrom-Flaschengitter | 1 |
| Obst-/Gemüseschublade mit Glasabdeckung | 1 |
| AdaptZone | - |
| VitControl Schublade | 1 |
| Anzahl Türablagen gesamt | 3 |
| Flaschenfach | 1 |
| Innenbeleuchtung / Position | LED / oben seitlich |

Gefrierteil

| | |
|--------------------------------|---|
| Transparente Gefrierschubladen | 3 |
| Glasablagen im Gefrierraum | 2 |
| Gefrierfach mit Klappe | - |

Zubehör

| | |
|-------------------|---|
| Eiertablett | 1 |
| Eiswürfelbehälter | 1 |

Technische Daten

| | |
|-----------------------------------|------------------|
| Gerätemaße H x B x T (mm) | 1769 x 540 x 540 |
| Spannung (V) / Frequenz (Hz) | 220-240 / 50 |
| Kabellänge mit Schukostecker (cm) | 230 |
| Gewicht netto / brutto (kg) | 63,0 / 67,5 |
| Transportmaße HxBxT (mm) | 1840 x 573 x 573 |

| | |
|-----|---------------|
| EAN | 5906006950804 |
|-----|---------------|

1) nach Verordnung (EU) 2019/2016
2) auf der Grundlage von Ergebnissen der Normprüfung über 24 Stunden. Der tatsächliche Verbrauch hängt von der Nutzung und vom Standort des Gerätes ab.