



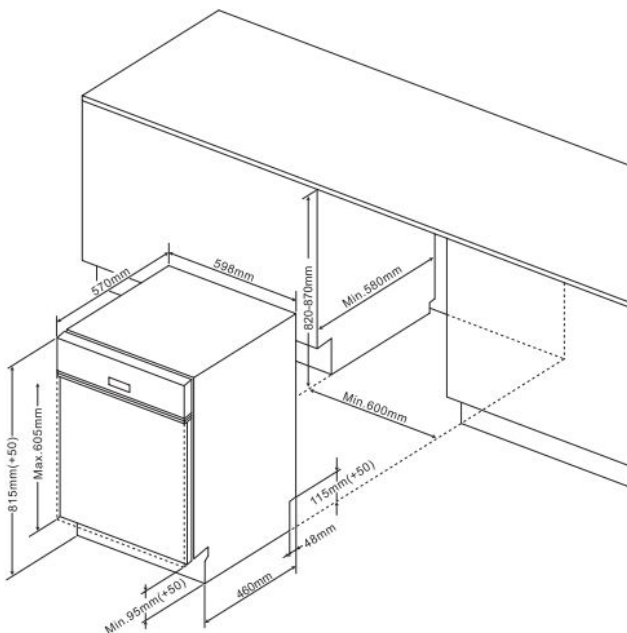
Edelstahlbedienblende und Edelstahlfront

- 13 Maßgedecke
- Aquastopp Sicherheitsschlauch, elektronisch
- Startzeitvorwahl, 3/6/9/12 h
- 6 Programme
- 4 Spültemperaturen
- **OpenDry - Türöffnung nach Programmende**
- Halbbeladung
- Klarspüler-, Salzmengeanzeige
- Besteckkorb
- verstellbare Tassenablage
- seitliche Ablage im Oberkorb für lange Besteckteile
- Oberkorb mit faltbaren Gittern
- Unterkorb mit faltbaren Gittern
- Innenbehälter: Edelstahl

Technische Daten (Ref-Programm: ECO 3:18 h)*

- Energieeffizienzklasse: D
- Energieverbrauch pro 100 Spülgänge: 84 kWh
- Wasserverbrauch pro Spülgang: 11,0 l
- Luftschallemission: 47 dB (A) re 1 pW, Klasse: C
- Nische (HxBxT): 820-870 x 600 x min. 580 mm
- Tiefe bei geöffneter Tür: 1150 mm
- hocheinbaubar
- von vorne verstellbare Hinterfüße
- Anschlusswert: 1,93 kW
- Spannung/Frequenz: 230 V / 50 Hz
- Kabellänge mit Schukostecker: 150 cm, Position Rückseite: rechts
- Schlauchlänge Zu-/Abfluss: 150 / 140 cm, Position Rückseite: rechts / rechts
- Gewicht netto/brutto: 34,5 / 41,5 kg
- Transportmaße (HxBxT): 890 x 645 x 645 mm

EAN 5906006941598



Technische Daten

Modell / Art.-Nr.	EGSPU 513 911 E
Bauart	unterbau
Breite	60,0
Farbe	Edelstahl

Leistung

Energieeffizienzklasse	D
Referenzprogramm / Dauer Referenzprogramm (Min)	Eco / 198
Schall-Leistung (dB re 1pW)	47
Luftschallemissionsklasse	C
Energieverbrauch pro 100 Spülgänge	84
Standardspülgang Verbrauch, (l)	11,0
Gewichtete Leistungsaufnahme im Aus-Zustand (W) / Gewichtete Leistungsaufnahme im Stand-by (W)	0,5 / 1,0

Ausstattung

Steuerung	elektronisch
Durchlauferhitzer-Technik	•
Maßgedecke	13
Sprühebene(n)	2
Schmutzsensord / Automatikprogramm	- / -
Wasseranschluss in °C maximal	25
Schwimmschalter / Aqua Stopp / elektronisch	• / • / •
höhenverstellbarer Oberkorb	unbeladen
klappbare Tellerablagen Oberkorb	•
Anzahl Tassenablagen Oberkorb	1
klappbare Tellerablagen Unterkorb	•
Flex-Besteckschublade	-
Innenbeleuchtung	-

Bedienung

Display	-
BlueDot	-
Programmablaufanzeige	-
Salz- / Klarspüleranzeige	• / •

Zusatzfunktionen

Halbeladung / Zonenspülen	• / -
StrongWash / Turbo Drying	- / -
WaterSpinner	-
Startzeitvorwahl in h / Restzeitanzeige	3/6/9/12 / -

Programme / Optionen

Anzahl Programme / Temperaturen	6 / 4
Programme	Intensiv 65°C 205 Min. / Universal 55°C 175 Min. / Eco 50°C 198 Min. / Glas 50°C 120 Min. / 90min 55°C 90 Min. / {Prog

Technische Daten*

hocheinbaubar	•
Wasserdruck (bar)	0,4 - 10
höhenverstellbar, von vorne verstellbare Hinterfüße	•
Schlauchlänge Zulauf / Ablauf (cm)	150 / 140
Position Zulauf- / Ablaufschlauch (Rückansicht)	rechts / rechts
Kabellänge mit Schukostecker (cm)	150
Position Netzkabel (Rückansicht)	rechts
Gerätemaße H x B x T (mm)	815 x 598 x 570
Nischenmaße H x B x T (mm)	820 - 870 x 600 x 580
Tiefe bei geöffneter Tür (mm)	1150
Möbellfrontgewicht max. (kg)	-
Anschlusswert (kW)	1,93
Spannung (V) / Frequenz (Hz)	230 / 50
Absicherung (A)	10
Gewicht netto / brutto (kg)	34,5 / 41,5
Transportmaße HxBxT (mm)	890 x 645 x 645
EAN	5906006941598

NACHKAUFBARES ZUBEHÖR

*Technische Daten nach delegierter Verordnung (EU) Nr. 2019/2017.

- 1) Auf der Grundlage von 100 Standardreinigungszyklen bei Kaltwasserbefüllung und dem Verbrauch der Betriebsarten mit geringer Leistungsaufnahme. Der tatsächliche Energieverbrauch hängt von der Art der Nutzung des Geräts ab.
- 2) Auf der Grundlage von 100 Standardreinigungszyklen. Der tatsächliche Wasserverbrauch hängt von der Art der Nutzung des Geräts ab.

