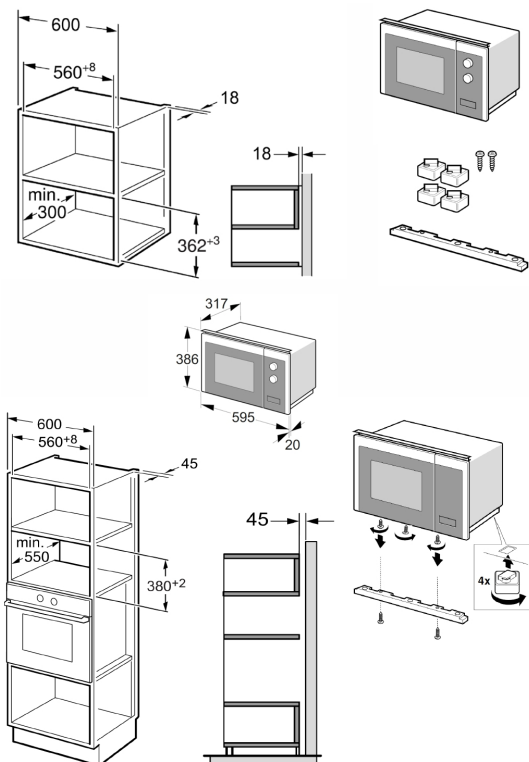


- Noir Design
- digitaler Timer, LED Display, rot
- TouchSensor
- frontseitige Be- und Entlüftung
- 20 Liter Garraum
- 800 Watt Mikrowelle, 5 Leistungsstufen
- Grill 1000 W
- 8 Automatikprogramme
- Auftauautomatik Zeit und Gewicht
- Auftaufunktion nach Zeit
- Zeitschaltung bis 95 Min.
- akustisches Endsignal
- Kindersicherung
- Garraum Edelstahl
- Drehtür, Türanschlag links
- Türöffnung: Push button
- Glasplatte Ø 255 mm
- Grillrost

Technische Daten*

- Nischenmaß (HxBxT): 362,0 x 560 x 300 mm
- Gerätemaß (HxBxT): 387 x 595 x 318 mm
- Anschlusswert: 1,27 kW
- Spannung/Frequenz: 220-240 V / 50 Hz
- Kabellänge mit Schuko-stecker: 100 cm
- Gewicht netto/brutto: 17,0 kg / 18,0 kg
- Transportmaße (HxBxT): 446 x 654 x 387 mm

EAN 5906006951481



Technische Daten

Modell / Art.-Nr.	EMW 328 800 V
Stand-/Einbaugerät	Einbaumikrowelle
Einbaurahmen / Montageset für den Unterbau	- / -
Frontpaneel	Noir Design
Garraum (l)	20
Leistung Mikrowelle (W) / Leistungsstufen	800 / 5
LED Display / Farbe	LED / rot

Programme und Funktionen

Timer max. (Min)	digital / 95
Grill (W)	1000
Kombination MW/Grill	•
Heißluft (W)	-
Garraum Material	Edelstahl
Zubehör: Grillrost	1

Technische Daten

Glasplatte Ø (mm)	255
Spannung (V) / Frequenz (Hz)	220-240 / 50
Anschlusswert (kW)	1,27
Länge Anschlusskabel mit Schuko-stecker (cm)	100
Anzahl Automatikprogramme	8
Automatikprogramme	Pizza, Fleisch, Gemüse, Nudeln, Kartoffeln, Fisch, Getränke, Popcorn
Funktionen Buttons	Mikrowelle / Grill / Kombinationen / Auftauen / Start / +30Sek / Bestätigen / Stop / Abbrechen
Quick Start	•
Auftauen Zeit / Gewicht	• / •
Kindersicherung	•
Türanschlag links, nicht wechselbar	links
Gerätemaße HxBxT (mm)	387 x 595 x 318
Einbaumaße HxBxT (mm)	362,0 x 560 x 300
Verpackungsmaße HxBxT (mm)	446 x 654 x 387
Gewicht netto / brutto (kg)	17,0 / 18,0
EAN	5906006951481

