



- Schlepptür-Technik
- elektronische Steuerung
- Tür-Offen-Alarm
- Silberne Applikationen im Innenraum
- Inverter Kompressor

Nutzzinhalt total: 135 l

- Kühlen: 135 l

Kühlen

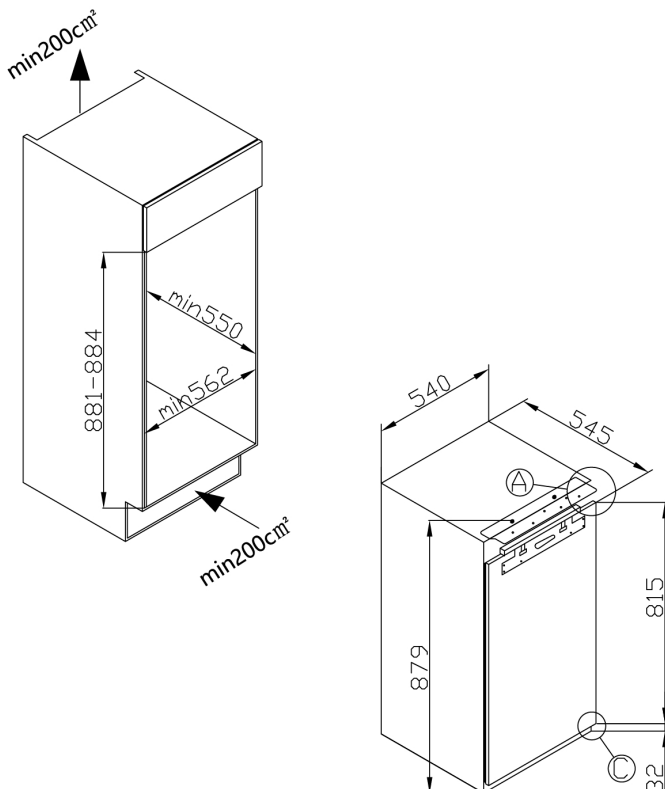
- Abtauung: automatisch
- 3 Glasablagen
- 1 Gemüseschublade
- 3 Türablagen
- LED-Beleuchtung, seitlich
- Eiertablett

Technische Daten*

- Energieeffizienzklasse: D
- Energieverbrauch: pro Jahr 74,1 kWh
- Luftschallemission: 35 dB(A)re1pW, Klasse: B
- Nische (HxBxT): 873-876 x 560 x 550 mm
- Türanschlag rechts, wechselbar: Ja
- Länge Anschlusskabel: 230 cm
- höhenverstellbare Vorderfüße
- Spannung/Frequenz: 220-240 V / 50 Hz
- Klimaklasse: SN-ST, 10 - 38 °C
- Gewicht netto/brutto: 27,5 kg / 30,5 kg
- Transportmaß (HxBxT): 920 x 570 x 570 mm



EAN 5906006950187



* Technisch bedingte Änderungen, Maß- und Farbabweichungen, Druckfehler und Irrtümer bleiben vorbehalten. Farbliche Abweichungen in den Abbildungen gegenüber den Original-Gerätefarben sind drucktechnisch bedingt.

Technische Daten

| | |
|---------------------|-----------------------------|
| Modell / Art.-Nr. | EVKSS 353 900 |
| Ausstattungslineie | transparent clear |
| Farbe | weiß |
| Kategorie | Einbau-Vollraum-Kühlschrank |
| Sternekenzeichnung: | - |
| Montagetechnik | Schlepptür-Technik |

Leistung

| | |
|--|---------|
| Energieeffizienzklasse 1) | D |
| Energieverbrauch kWh/Jahr 2) | 74,1 |
| Nutzzinhalte gesamt (Liter) | 135 |
| Nutzzinhalte Kühlen / Gefrieren (Liter) | 135 / - |
| Gefrierleistung (kg/24 Std.) / Temperaturanstiegszeit (Std.) | - / - |
| Luftschallemission | 35 |
| Luftschallemissionsklasse | B |
| Klimaklasse | SN-ST |
| Klimaklasse Min - Max (°C) | 10 - 38 |

Ausstattung

| | |
|---|------------------------------|
| NoFrost-Technik | - |
| Temperaturregelung / Position | elektronisch / innen, rechts |
| Kühlteil und Gefrierteil getrennt steuerbar | - |
| CoolBalance | - |
| Inverter Kompressor | • |
| Temperaturalarm Kühlteil / Gefrierteil | - / - |
| Tür-Offen-Alarm | • |
| Superkühlfunktion / Supergefrierfunktion | - / - |
| Holiday-Schaltung | - |
| Ökofunktion | - |
| Abtauvorgang Kühlteil / Gefrierteil | automatisch / - |
| Verstellfüße vorne / hinten | • / - |
| Türanschlag / wechselbar | rechts / • |

Kühlteil

| | |
|---|----------------|
| Anzahl Glasablagen | 3 |
| Chrom-Flaschengitter | - |
| Obst-/Gemüseschublade mit Glasabdeckung | 1 |
| AdaptZone | - |
| VitControl Schublade | - |
| Anzahl Türablagen gesamt | 3 |
| Flaschenfach | 1 |
| Innenbeleuchtung / Position | LED / seitlich |

Gefrierteil

| | |
|--------------------------------|---|
| Transparente Gefrierschubladen | - |
| Glasablagen im Gefrierraum | - |
| Gefrierfach mit Klappe | - |

Zubehör

| | |
|-------------------|---|
| Eiertablett | 1 |
| Eiswürfelbehälter | - |

Technische Daten

| | |
|-----------------------------------|-----------------|
| Gerätemaße H x B x T (mm) | 871 x 540 x 540 |
| Spannung (V) / Frequenz (Hz) | 220-240 / 50 |
| Kabellänge mit Schukostecker (cm) | 230 |
| Gewicht netto / brutto (kg) | 27,5 / 30,5 |
| Transportmaße HxBxT (mm) | 920 x 570 x 570 |

| | |
|-----|---------------|
| EAN | 5906006950187 |
|-----|---------------|

1) nach Verordnung (EU) 2019/2016
 2) auf der Grundlage von Ergebnissen der Normprüfung über 24 Stunden. Der tatsächliche Verbrauch hängt von der Nutzung und vom Standort des Gerätes ab.

