

Amica

AMMB20E1GB

SZANOWNI PAŃSTWO!

Urządzenie marki Amica to połączenie wyjątkowej łatwości obsługi i doskonałej efektywności. Każde urządzenie przed opuszczeniem fabryki zostało dokładnie sprawdzone pod względem bezpieczeństwa i funkcjonalności.

Prosimy Państwa o uważną lekturę instrukcji obsługi przed uruchomieniem urządzenia.

Poniżej znajdują się objaśnienia dotyczące symboli występujących w niniejszej instrukcji:



Ważne informacje dotyczące bezpieczeństwa użytkownika urządzenia oraz prawidłowej jego eksploatacji.



Wskazówki związane z użytkowaniem sprzętu.



Zagrożenia wynikające z niewłaściwego postępowania z urządzeniem oraz czynnościach, które może wykonać jedynie wykwalifikowana osoba, na przykład z serwisu producenta.



Informacje dotyczące ochrony środowiska naturalnego.



Zakaz wykonywania pewnych czynności przez użytkownika.

SPIS TREŚCI

DANE TECHNICZNE	2
ŚRODKI OSTROŻNOŚCI	3
WSKAZÓWKI DOTYCZĄCE BEZPIECZEŃSTWA UŻYTKOWANIA	4
USUWANIE / ZŁOMOWANIE ZUŻYTEGO SPRZĘTU	8
INSTALACJA OBWODU OCHRONNEGO	9
NACZYNNIA	10
NASTAWA KUCHENKI	12
INSTALACJA TALERZA OBROTOWEGO	12
INSTALACJA URZĄDZENIA	13
OBSŁUGA	14
USUWANIE USTEREK	18
CZYSZCZENIE	18
GWARANCJA, OBSŁUGA POSPRZEDAŻNA	19
MONTAŻ	20

DANE TECHNICZNE

Model	AMMB20E1GB
Zasilanie	230V~ / 50Hz
Częstotliwość robocza [MHz]	2450
Poziom głośności [dB(A) re 1pW]	63
Pobór mocy [W]	1250
Znamionowa moc wyjściowa mikrofal [W]	800
Znamionowa moc wyjściowa grilla [W]	1000
Pojemność kuchenki [l]	20
Średnica talerza obrotowego [mm]	245
Wymiary zewnętrzne (Wys x szer x gł) [mm]	386 x 595 x 346
Urządzenie przystosowane do zabudowy meblowej	√
Masa netto [kg]	15 kg



Urządzenie przeznaczone jest wyłącznie do użytku domowego.

Producent zastrzega sobie możliwość dokonywania zmian niewplywających na działanie urządzenia.



Ilustracje w niniejszej instrukcji obsługi mają charakter poglądowy. Pełne wyposażenie urządzenia znajduje się w odpowiednim rozdziale.



CELEM UNIKNIĘCIA NARAŻENIA NA EWENTUALNE NADMIERNE DZIAŁANIE ENERGII MIKROFAL



Nie próbować uruchamiać tej kuchenki z otwartymi drzwiami, gdyż może to spowodować szkodliwe narażenie na energię mikrofal. Ważne jest, aby nie wyłączać blokad zabezpieczających, ani nie manipulować przy nich.



Nie umieszczać żadnych przedmiotów między czołową powierzchnią kuchenki a drzwiami ani nie dopuszczać, aby brud, lub resztki środka czyszczącego zbierały się na powierzchniach uszczelniających.



Nie uruchamiać kuchenki, jeżeli jest ona uszkodzona. Szczególnie ważne jest, aby drzwi kuchenki prawidłowo się zamykały i aby nie było uszkodzeń na:

1 drzwiach (wgniecenia, pęknięcia)

2 zawiasach i zamkach (złamane, pęknięte lub poluzowane)

3 uszczelkach drzwi i powierzchniach uszczelniających



Regulacji, czynności konserwacyjnych i wszelkich napraw kuchenki winien dokonywać wyłącznie odpowiednio wykwalifikowany personel serwisowy producenta. W szczególności dotyczy to prac związanych ze zdejmowaniem pokrywy chroniącej użytkownika przez promieniowaniem mikrofalowym.



Trzymaj urządzenia i jego sznur przyłączeniowy z dala od dzieci poniżej 8 lat.



Kuchenki mikrofalowej nie należy umieszczać w szafce*



OSTRZEŻENIE: Urządzenie i jego dostępne części są gorące podczas użytkowania. Należy unikać kontaktu z gorącymi częściami. Dzieci w wieku poniżej 8 lat, powinny trzymać się z dala od urządzenia, chyba że są pod nadzorem osoby dorosłej;



Urządzenia nie należy czyścić parą



Powierzchnie szafki mogą podczas pracy kuchenki rozgrzać;

* dotyczy urządzeń, które nie są przystosowane do zabudowy meblowej

PRZECZYTAĆ UWAŻNIE I ZACHOWAĆ NA PRZYSZŁOŚĆ.



Dla zmniejszenia zagrożenia pożarem, obrażeniami ludzi albo wystawieniem na działanie nadmiernej energii mikrofalowej podczas użytkowania urządzenia należy przestrzegać poniższych podstawowych zasad bezpieczeństwa



Przeczytać instrukcję obsługi przed użyciem urządzenia.



Niezbędny jest ścisły nadzór w celu zmniejszenia zagrożenia pożarem w komorze kuchenki.



Stosować to urządzenie tylko zgodnie z przeznaczeniem opisanym w instrukcji. Nie stosować korodujących chemikaliów w urządzeniu. Kuchenka jest specjalnie zaprojektowana do podgrzewania lub gotowania żywności. Nie jest ona przeznaczona do użytku przemysłowego lub laboratoryjnego.



OSTRZEŻENIE: Gdy urządzenie jest użytkowane w trybie kombinowanym, dzieci mogą używać tej kuchenki tylko pod nadzorem dorosłych z uwagi na wytwarzaną wysoką temperaturę*;



OSTRZEŻENIE: Cieczy i innych artykułów żywnościowych nie wolno ogrzewać w szczelnie zamkniętych pojemnikach, gdyż są one podatne na eksplozję;



OSTRZEŻENIE: To urządzenie może być używane przez dzieci w wieku 8 lat i starsze, przez osoby o ograniczonej zdolności fizycznej, czuciowej lub psychicznej oraz osoby o braku doświadczenia lub znajomości sprzętu, gdy są one nadzorowane lub zostały poinstruowane na temat korzystania z urządzenia w sposób bezpieczny i znają zagrożenia związane z użytkowaniem urządzenia. Dzieci nie powinny bawić się urządzeniem. Czyszczenie i konserwacja urządzenia nie powinna być wykonywana przez dzieci chyba że ukończyły 8 lat i są nadzorowane przez odpowiednią osobę.





Używać tylko takich naczyń, które nadają się do użytkowania w kuchenkach mikrofalowych;





Podczas ogrzewania żywności w pojemnikach plastikowych lub papierowych, należy nadzorować pracę kuchenki mikrofalowej ze względu na możliwość zapłonu pojemników;


* Dotyczy urządzeń wyposażonych w grill


- 

W przypadku zauważenia dymu i/lub ognia, wyłączyć urządzenie lub odłączyć je od zasilania i zostawić drzwiczki zamknięte, póki nie stłumią się płomienie; Podgrzewanie mikrofalowe napoi może spowodować opóźnione wrzenie, dlatego też należy zachować ostrożność w trakcie manipulowania pojemnikiem;
- 


Szczegóły dotyczące czyszczenia uszczelnień drzwiczek i części przyległych znajdują się w odpowiednim dziale tej instrukcji.
- 


Kuchenkę należy czyścić systematycznie i usuwać wszelkie złogi resztek potraw
- 


Zaniedbanie utrzymywania kuchenki w czystym stanie może doprowadzić do uszkodzenia powierzchni, co może niekorzystnie wpłynąć na trwałość urządzenia i powodować niebezpieczne sytuacje
- 


Uwaga! Jeżeli przewód zasilający nieodłączalny ulegnie uszkodzeniu, to powinien on być wymieniony u wytwórcy lub w specjalistycznym zakładzie naprawczym albo przez wykwalifikowaną osobę w celu uniknięcia zagrożenia.
- 

Przed rozpoczęciem użytkowania kuchenki należy wypalić grzałkę grilla (podczas wypalania grzałki, z kratki wentylacyjnych kuchenki może ulatniać się dym)*:

 - włączyć wentylację w pomieszczeniu lub otworzyć okno,
 - nastawić kuchenkę na pracę samego grilla na ok. 3 min. i wygrzać grzałkę grilla bez podgrzewania żywności.
- 

Kuchenka winna stać na wypoziomowanej powierzchni.
- 

Talerz obrotowy i zespół wózka obrotowego winny znajdować się w kuchence w czasie gotowania. Należy ostrożnie położyć gotowaną potrawę na talerzu obrotowym i ostrożnie nią manipulować, aby uniknąć ewentualnego stłuczenia.
- 

Nieprawidłowe użycie półmiska do przyrumienienia może spowodować przez wysoką temperaturę pęknięcie stolika obrotowego.
- 

Używać tylko odpowiedniej wielkości torebki do gotowania w kuchenkach mikrofalowej.

* Dotyczy urządzeń wyposażonych w grill



Kuchenka ma kilka wbudowanych wyłączników zabezpieczających przed emisją promieniowania, w czasie gdy drzwi są otwarte. Nie manipulować przy tych wyłącznikach.



Nie włączać pustej kuchenki mikrofalowej. Włączenie kuchenki bez potrawy lub z potrawą o bardzo małej zawartości wody może spowodować pożar, zwęglenie, iskrzenie oraz uszkodzenie powłoki komory wewnętrznej.



Nie przyrządzać potraw bezpośrednio na talerzu obrotowym. Nadmierne podgrzanie miejscowe talerza obrotowego może spowodować jego pęknięcie.



Nie podgrzewać butelek dla niemowląt lub potraw dla niemowląt w kuchenke mikrofalowej. Może nastąpić nierównomierne podgrzanie i spowodować obrażenia fizyczne.



Nie stosować pojemników z wąską szyjką, takich jak buteleczki do syropów.



Nie smażyć w tłuszczu i głębokim naczyniu w kuchenke mikrofalowej.



Nie robić konserw domowych w kuchenke mikrofalowej, gdyż nie zawsze cała zawartość słoika osiągną temperaturę wrzenia.














Nie stosować kuchenki mikrofalowej do celów komercyjnych. Urządzenie to jest przeznaczone do stosowania w domu lub w obiektach, takich jak*: kuchnia dla pracowników; w sklepach, biurach i innych środowiskach pracy, korzystanie przez klientów hoteli, moteli i innych placówek mieszkalnych, w wiejskich budynkach mieszkalnych, w obiektach noclegowych*;



W celu niedopuszczenia do opóźnionego wrzenia gorących cieczy i napojów oraz poparzenia się, należy wymieszać ciecz przed włożeniem pojemnika do kuchenki i ponownie w połowie czasu gotowania. Następnie pozostawić jeszcze na krótki czas w kuchenke i raz jeszcze wymieszać przed wyjęciem pojemnika.



Nie należy zapominać, iż potrawa znajduje się w kuchenke, aby uniknąć spalenia spowodowanego nadmiernym gotowaniem.

-  Gdy urządzenie jest używane w trybie kombinowanym, dzieci powinny używać kuchenki tylko pod nadzorem dorosłych ze względu na wytwarzane wysokie temp.*
-  Niniejszy sprzęt nie jest przeznaczony do użytkowania przez osoby (w tym dzieci) o ograniczonej zdolności fizycznej, czuciowej lub psychicznej, lub osoby o braku doświadczenia lub znajomości sprzętu, chyba że odbywa się to pod nadzorem lub zgodnie z instrukcją użytkowania sprzętu, przekazanej przez osoby odpowiadające za ich bezpieczeństwo. Należy zwracać uwagę na dzieci, aby nie bawiły się sprzętem.
-  Nie przegotowywać potraw
-  Nie używać komory kuchenki do składowania. Nie przechowywać wewnątrz kuchenki przedmiotów palnych, jak chleba, ciastek, wyrobów papierowych itp. Jeżeli piorun uderzy w linię zasilającą, kuchenka może włączyć się samoczynnie.
-  Usunąć zaciski druciane i uchwyty metalowe z pojemników/torebek papierowych lub plastikowych przed umieszczeniem ich w kuchence.
-  Kuchenka winna być uziemiona. Przyłączać tylko do gniazdka ze spawnym przewodem ochronnym. Patrz "Instalacja obwodu ochronnego"
-  Niektóre produkty, takie jak całe jajka (gotowane i/lub surowe), woda z olejem lub tłuszczem, uszczelnione pojemniki i zamknięte słoiki szklane mogą eksplodować i dlatego nie należy ich podgrzewać w tej kuchence.
-  Praca kuchenki powinna odbywać się przy stałym nadzorze osób dorosłych. Nie należy dopuszczać do tego, by dzieci miały dostęp do elementów sterujących lub bawiły się urządzeniem.
-  Nie uruchamiać kuchenki, gdy ma uszkodzoną listwę przyłączeniową lub wtyczkę, jeżeli nie pracuje ona prawidłowo, albo jeżeli została ona uszkodzona lub upuszczona.
-  Nie należy zakrywać ani nie blokować odpowietrzników na kuchence.
-  Nie składać ani nie używać kuchenki na zewnątrz.

* Dotyczy urządzeń wyposażonych w grill

WSKAZÓWKI DOTYCZĄCE BEZPIECZEŃSTWA UŻYTKOWANIA

PL



Nie używać kuchenki w pobliżu wody, w pobliżu zlewozmywaka kuchennego, w zawilgoconym pomieszczeniu albo w pobliżu basenu pływackiego.



Nie zanurzać sznura przyłączeniowego ani wtyczki w wodzie.



Utrzymywać sznur z dala od ogrzewanych powierzchni.



Nie dopuszczać aby sznur przyłączeniowy zwisał na krawędzi stołu lub blatu.



Urządzenie musi być użytkowane z zamontowaną ramką ozdobną*



Powierzchnia komory wewnętrznej urządzenia jest gorąca po użytkowaniu mikrofalówki.



Sprawdzać systematycznie kuchenkę i jej przewód przyłączeniowy pod względem uszkodzeń. Jeżeli stwierdzi-
my jakiegokolwiek uszkodzenie, nie używać kuchenki.

USUWANIE / ZŁOMOWANIE ZUŻYTEGO SPRZĘTU



USUWANIE ZUŻYTYCH URZĄDZEŃ



To urządzenie jest oznaczone zgodnie z Dyrektywą Europejską 2012/19/UE oraz polską Ustawą o zużytych sprzęcie elektrycznym i elektronicznym symbolem przekreślonego kontenera na odpady. Takie oznakowanie informuje, że sprzęt ten, po okresie jego użytkowania, nie może

być umieszczany łącznie z innymi odpadami pochodzącymi z gospodarstwa domowego.

Użytkownik jest zobowiązany do oddania go prowadzącym zbieranie zużytego sprzętu elektrycznego i elektronicznego. Prowadzący zbieranie, w tym lokalne punkty zbiórki, sklepy oraz gminne jednostki, tworzą odpowiedni system umożliwiający oddanie tego sprzętu.

Właściwe postępowanie ze zużyтым sprzętem elektrycznym i elektronicznym przyczynia się do uniknięcia szkodliwych dla zdrowia ludzi i środowiska naturalnego konsekwencji, wynikających z obecności składników niebezpiecznych oraz niewłaściwego składowania i przetwarzania takiego sprzętu.

* dotyczy urządzeń do zabudowy



ROZPAKOWANIE



Urządzenie na czas transportu zostało zabezpieczone przed uszkodzeniem. Po rozpakowaniu urządzenia prosimy Państwa o usunięcie elementów opakowania w sposób niezagrażający środowisku.

Wszystkie materiały zastosowane do opakowania są nieszkodliwe dla

środowiska naturalnego, w 100% nadają się do odzysku i oznakowano je odpowiednim symbolem.

Uwaga! Materiały opakowaniowe (woreczki polietylenowe, kawałki styropianu itp.) należy w trakcie rozpakowywania trzymać z dala od dzieci.

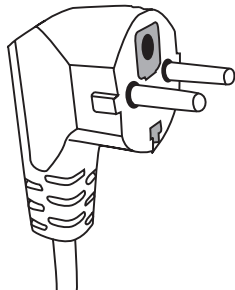
INSTALACJA OBWODU OCHRONNEGO

NIEBEZPIECZEŃSTWO

Niebezpieczeństwo porażenia elektrycznego przy dotknięciu - pewne wewnętrzne elementy mogą spowodować poważne obrażenia lub śmierć. Nie demontować tego urządzenia.

OSTRZEŻENIE

Zagrożenie porażeniem elektrycznym. Nieprawidłowe używanie uzimienia może spowodować porażenie elektryczne. Nie wkładać wtyczki do gniazdka zanim urządzenie nie zostanie prawidłowo zainstalowane i uzimione.



Urządzenie to należy uzimieć. W razie zwarcia elektrycznego uzimienie zmniejsza zagrożenie porażeniem elektrycznym zapewniając przewód odpływu prądu elektrycznego. Urządzenie to jest wyposażone w sznur posiadający przewód uzimiaczy z odpowiednią wtyczką. Wtyczka winna być włożona do gniazdka prawidłowo zainstalowanego i uzimionego.

W razie niepełnego rozumienia instrukcji uzimienia lub powstania wątpliwości, czy urządzenie jest prawidłowo uzimione, należy zwrócić się do wykwalifikowanego elektryka lub technika serwisowego.

Jeżeli trzeba użyć kabla przedłużacza należy stosować tylko sznur trójprzewodowy posiadający gniazdo z uzimem.

Producent nie ponosi odpowiedzialności za szkody bądź obrażenia będące wynikiem podłączenia kuchenki do źródła zasilania bez obwodu ochronnego lub z niesprawnym obwodem ochronnym.

Krótki sznur sieciowy przewidziany jest, aby zmniejszyć zagrożenia wynikające z zaplątania się lub wyciągnięcia przez potknięcie się o dłuższy sznur.

Jeżeli stosuje się przedłużacz:

- Oznakowane znamionowe dane elektryczne przedłużacza winny być co najmniej tak duże, jak znamionowe dane elektryczne urządzenia.
- Przedłużacz winien być sznurem 3- przewodowym z uzimieniem,
- Długi sznur powinien być tak poprowadzony, aby nie zwieszał się poprzez blat lub płytę stołu, gdzie mógłby zostać pociągnięty przez dzieci, albo zahaczony i wyciągnięty mimo woli.

OSTRZEŻENIE



Zagrożenie obrażeń ludzi. Szczelnie zamknięte pojemniki mogą eksplodować. Zamknięte pojemniki należy otworzyć, a plastikowe torebki przekłuwać przed rozpoczęciem podgrzewania.

Materiały jakie można używać w kuchence, a jakich należy unikać w kuchence mikrofalowej.

Niektóre niemetalowe naczynia mogą nie być bezpieczne przy stosowaniu w mikrofalówce. W razie wątpliwości można sprawdzić dane naczynie postępując według poniższej procedury:

Badanie naczynia:

- 1 Napełnić pojemnik bezpieczny do stosowania w mikrofalówce 1 filiżanką zimnej wody (250 ml), to samo uczynić z badanym naczyniem.
- 2 Gotować z maksymalną mocą przez 1 minutę.
- 3 Uważnie dotykać naczynie. Jeżeli naczynie jest ciepłe, nie stosować go w kuchence mikrofalowej.
- 4 Nie przekraczać czasu gotowania 1 minuty.

Materiały, których nie można używać w kuchence mikrofalowej

Rodzaj naczynia	Uwagi
Tacka aluminiowa	Może spowodować łuk elektryczny. Przełożyć potrawę na naczynie nadające się do stosowania w mikrofalówkach.
Pudełko tekturowe z uchwytem metalowym	Może spowodować łuk elektryczny. Przełożyć potrawę na naczynie nadające się do stosowania w mikrofalówkach.
Metal lub naczynia z ramką metalową	Metal ekranuje potrawę przed energią mikrofal. Ramka metalowa może spowodować łuk elektryczny.
Metalowe zamknięcia - skręcane	Mogą spowodować łuk elektryczny i pożar w kuchence.
Torebki papierowe	Mogą spowodować pożar w kuchence.
Pianka plastikowa	Pianka plastikowa może stopić się lub zanieczyścić ciecz w niej się znajdującą, gdy zostanie wystawiona na działanie wysokiej temperatury.
Drewno	Drewno wysycha, gdy jest stosowane w kuchence mikrofalowej i może pęknąć lub się złamać.

Materiały, które można używać w kuchence mikrofalowej

Rodzaj naczynia	Uwagi
Folia aluminiowa	Tylko osłona. Małe gładkie kawałki można używać do pokrywania cienkich kawałków mięsa lub drobiu, aby zapobiec nadmiernemu przegotowaniu. Może wystąpić wyładowanie łukowe, jeżeli folia jest zbyt blisko ścianek kuchenki. Folia winna znajdować się co najmniej w odległości 2.5 cm od ścianek kuchenki.
Półmisek do przyrumienienia	Przestrzegać instrukcji wytwórcy. Dno półmiska do przyrumieniania winno być co najmniej 5 mm powyżej talerza obrotowego. Nieprawidłowe używanie może spowodować pęknięcie talerza obrotowego.
Naczynia obiadowe	Tylko nadające się do mikrofalówki. Przestrzegać instrukcji wytwórcy. Nie stosować naczyń pękniętych lub wyszczerbionych.
Szklane słoiki	Zawsze zdejmować wieczko. Używać tylko do podgrzewania potraw do odpowiedniej temperatury. Większość słoików szklanych nie jest wytrzymała na temperaturę i może pęknąć.

NACZYNIA

Naczynia szklane	Stosować tylko żaroodporne naczynia szklane w kuchence. Upewnić się, że nie ma metalowych ramek. Nie używać naczyń pękniętych lub wyszczerbionych.
Torebki do gotowania w mikrofalach	Przestrzegać instrukcji wytwórcy. Nie zamykać metalowymi zaciśkami.
Talerze i kubki papierowe	Porobić nacięcia, by pozwolić ujść parze. Używać tylko do krótkiego gotowania/podgrzewania. Nie pozostawiać kuchenki bez nadzoru podczas gotowania.
Ręczniki papierowe	Używać do przykrycia potraw do podgrzania dla wchłonięcia tłuszczu. Używać tylko do krótkiego gotowania pod stałym nadzorem.
Papier pergaminowy	Używać jako przykrycia dla zapobieżenia rozbryzgom lub jako opakowania dla parowania.
Tworzywa sztuczne	Tylko nadające się do mikrofalówki. Winny posiadać etykietę „do mikrofalówek”. Niektóre pojemniki plastikowe miękną, gdy potrawa wewnątrz nagrzeje się. Torebki do gotowania „i” i szczelnie zamknięte torebki plastikowe należy naciąć, podziurkować albo zaopatrzyć w odpowietrznik zgodnie ze wskazówkami na opakowaniu.
Opakowania plastikowe	Tylko nadające się do mikrofalówki. Używać do przykrycia potrawy w czasie gotowania w celu utrzymania wilgotności. Nie dopuszczać aby opakowania plastikowe dotykały potrawy.
Termometry	Tylko nadające się do mikrofalówki. (termometry do mięsa i cukru).
Papier woskowany	Używać jako przykrycia, aby zapobiec rozbryzgiwaniu i aby utrzymać wilgotność.

Material naczynia	Mikrofałe	Grill	Tryb Combi
Szko termoodporne	TAK	TAK	TAK
Szko nieodporne termicznie	NIE	NIE	NIE
Ceramika termoodporna	TAK	NIE	NIE
Naczynia z tworzywa bezpieczne w stosowaniu w kuchence mokr.	TAK	NIE	NIE
Papier do celów kuchennych	TAK	NIE	NIE
Pojemnik metalowy	NIE	TAK	NIE
Stojak metalowy (na wyposażeniu kuchenki)*	NIE	TAK	NIE
Folia aluminiowa i pojemniki z folii	NIE	TAK	NIE

* Występuje w wybranych modelach

NASTAWA KUCHENKI

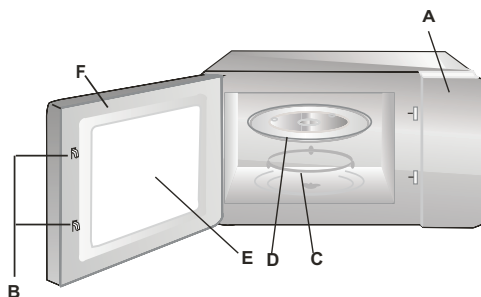
PL

Nazwy elementów wyposażenia kuchenki

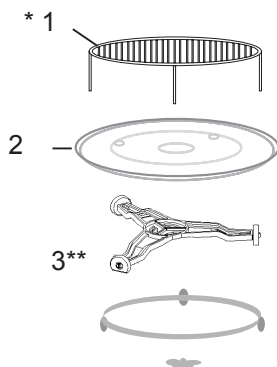
Wyjąć kuchenkę i wszystkie materiały z pudła tekturowego i komory kuchenki. Kuchenka dostarczana jest z następującym wyposażeniem:

Talerz obrotowy	1
Wózek obrotowy	1
Instrukcja obsługi	1
Stojak do grillowania	1*

- A) Panel sterowania
- B) Układ blokady zabezpieczającej - Wyłącza zasilanie kuchenki, gdy drzwi zostaną otwarte w czasie pracy.
- C) Wózek obrotowy
- D) Talerz obrotowy
- E) Osłona wewnętrzna drzwi
- F) Drzwi



INSTALACJA TALERZA OBROTOWEGO



- 1 Nigdy nie ściskać ani nie kłaść talerza obrotowego dnem do góry.
- 2 W czasie gotowania zawsze stosować talerz obrotowy i wózek obrotowy.
- 3 Do gotowania lub podgrzewania zawsze kłaść wszelkie potrawy na talerzu obrotowym
- 4 Jeżeli talerz obrotowy pęknie, należy zwrócić się do najbliższego autoryzowanego punktu serwisowego.

Elementy wyposażenia:

1. Stojak do grillowania
2. Talerz obrotowy
3. Wózek obrotowy

* Występuje w wybranych modelach. **Uwaga:** Stojak będący na wyposażeniu urządzenia należy używać wyłącznie przy nastawieniu kuchenki w funkcji „GRILL”. Stojak należy umieścić na talerzu obrotowym.

** Wózek występuje w dwóch wersjach, w zależności od modelu. Nie są ze sobą współzamiennie.

- Usunąć wszelkie materiały i elementy opakowania.
- Sprawdzić kuchenkę pod względem uszkodzeń takich jak wgniecenia przesunięcia lub złamania drzwi.
- Usunąć wszelkie folie zabezpieczające z powierzchni szafki.
- Nie instalować kuchenki jeżeli jest ona uszkodzona.



Nie zdejmować jasnobrązowej pokrywy z miki przykręconej śrubami do wnęki kuchenki w celu osłonięcia magnetronu.

Instalowanie

1. Urządzenie przeznaczone jest wyłącznie do użytku domowego.
2. Kuchenka może być używana tylko po uprzednim zabudowaniu jej w mebel kuchenny*.
3. Sposób montażu kuchenki w meble jest przedstawiony w "Ulotce instalacyjnej"*.
4. Kuchenka mikrofalowa powinna być instalowana w szafce o szerokości 60 cm i na wysokości 85 cm od podłogi kuchni*.

Nie zdejmować nóżek z dna kuchenki*.

Blokowanie otworów wlotowych i wylotowych może uszkodzić kuchenkę.

Umieścić kuchenkę możliwie daleko od odbiorników radiowych i telewizyjnych. Pracująca kuchenka mikrofalowa może powodować zakłócenia odbioru radiowego i telewizyjnego.

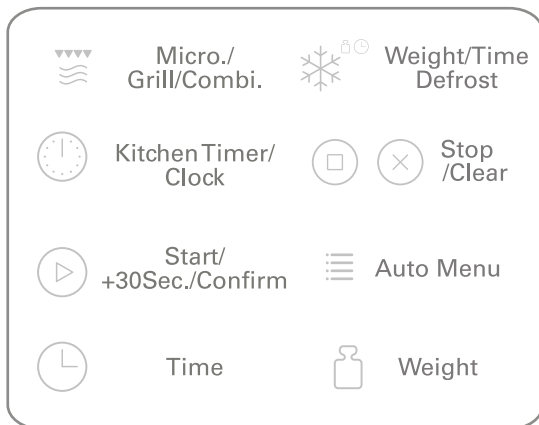
2. Włożyć wtyczkę kuchenki do standardowego gniazdka domowego.
Upewnić się wcześniej, czy jego napięcie i częstotliwość są takie same jak na tabliczce znamionowej.

OSTRZEŻENIE: Nie instalować kuchenki nad płytą kuchenną lub innym urządzeniem wytwarzającym ciepło. W przypadku takiego zainstalowania może dojść do uszkodzenia i utraty gwarancji.

**Dostępne powierzchnie
mogą być gorące
podczas pracy.**



* Dotyczy urządzeń do zabudowy



Sterowanie

1. Ustawianie zegara

When the microwave oven is electrified, the LED will display „0:00”, buzzer will ring once.

- 1) Aby wybrać funkcję zegara nacisnąć dwukrotnie [Kitchen Timer/Clock]. Zaczną migać cztery cyfry.
- 2) Obrócić [↻] aby ustawić godzinę w zakresie 0-23.
- 3) Nacisnąć [Kitchen Timer/Clock] Zaczną migać cyfry minut.
- 4) Obrócić [↻] aby ustawić minuty w zakresie 0-59.
- 5) Aby zakończyć ustawianie zegara nacisnąć [Kitchen Timer/Clock] Będzie migać „:”, a następnie czas podświetli się.

Uwaga:

- 1) Jeśli po włączeniu zasilania nie zostanie ustawiony aktualny czas, urządzenie nie będzie działać.
- 2) Jeśli podczas procesu ustawiania aktualnego czasu, użytkownik wciśnie [Stop/Clear] kuchenka automatycznie powróci do poprzedniego stanu.

2. Gotowanie mikrofalami

Nacisnąć [Micro./Grill/Combi.] Na wyświetlaczu pokaże się „P100”. Nacisnąć [Micro./Grill/Combi.] cztery razy lub obrócić [↻] w celu wybrania odpowiedniej mocy. Za każdym kolejnym naciśnięciem wyświetli się „P100”, „P80”, „P50”, „P30” lub „P10”. Aby potwierdzić nacisnąć [Start/+30Sec./Confirm]. Obrócić [↻] w celu ustawienia czasu gotowania od 0:05 do 95:00. Aby zacząć gotowanie nacisnąć [Start/+30Sec./Confirm].

Przykład: Aby gotować mikrofalami z mocą 80% przez 20 minut, należy ustawić kuchenkę według poniższych kroków.

- 1) Nacisnąć jeden raz [Micro./Grill/Combi.] Na wyświetlaczu pokaże się „P100”.
- 2) Ponownie nacisnąć [Micro./Grill/Combi.] lub obrócić [↻] wybierając 80% mocy mikrofal.
- 3) Aby potwierdzić nacisnąć [Start/+30Sec./Confirm] Na wyświetlaczu pokaże się „P 80”.
- 4) Aby ustawić czas gotowania obracać [↻] aż na wyświetlaczu pojawi się „20:00”.
- 5) Aby rozpocząć gotowanie nacisnąć [Start/+30Sec./Confirm] .

Uwaga: czas gotowania można zwiększyć kolejno przyciskając przycisk w sposób następujący:

0 - 1 min	: 5 sec
1 - 5 min	: 10 se
5 - 10 min	: 30 sec
10 - 30 min	: 1 min
30 - 95 min	: 5 min

„Micro./Grill/Combi.” Ustawienie	Wyświetlacz	Moc mikrofal [%]	Moc grilla [%]
1	P100	100	-
2	P80	80	-
3	P50	50	-
4	P30	30	-
5	P10	10	-
6	G	0	100
7	C-1	55	45
8	C-2	36	64

3. Gotowanie z funkcją Grill lub Combi

Nacisnąć [Micro./Grill/Combi.] Na wyświetlaczu pokaże się „P100”. Nacisnąć [Micro./Grill/Combi.] cztery razy lub obrócić [↻] w celu wybrania odpowiedniej mocy. Za każdym kolejnym naciśnięciem wyświetli się „G”, „C-1” lub „C-2”. Aby potwierdzić nacisnąć [Start/+30Sec./Confirm]. Obrócić [↻] w celu ustawienia czasu gotowania od 0:05 do 95:00. Aby zacząć gotowanie nacisnąć [Start/+30Sec./Confirm].

Przykład: Aby gotować mikrofalami z mocą 55% oraz wykorzystać 45% mocy grilla (C-1) przez 10 minut, należy ustawić kuchenkę według poniższych kroków.

- 1) Nacisnąć jeden raz [Micro./Grill/Combi.] Na wyświetlaczu pokaże się „P100”.
- 2) Nacisnąć cztery razy [Micro./Grill/Combi.] lub obrócić [↻] w celu wybrania trybu Combi. 1.
- 3) Aby potwierdzić nacisnąć [Start/+30Sec./Confirm] Na wyświetlaczu pokaże się „C -1”.
- 4) Aby ustawić czas gotowania obracać [↻] aż na wyświetlaczu pojawi się „10:00”.
- 5) Aby rozpocząć gotowanie nacisnąć [Start/+30Sec./Confirm].

Uwaga: Po upływie połowy czasu grillowania, kuchenka dwukrotnie wyda sygnał dźwiękowy i jest to normalne. Aby uzyskać lepszy efekt grillowania, należy żywność obrócić, zamknąć drzwi, a następnie nacisnąć [Start/+30Sec./Confirm] aby kontynuować gotowanie. Jeśli użytkownik nie wykona żadnej operacji, kuchenka wznowi gotowanie.

4. Szybki Start

- 1) Aby rozpocząć gotowanie przez z mocą 100%, nacisnąć [Start/+30Sec./Confirm]. Każde naciśnięcie wydłuży czas gotowania o 30 sekund, aż do 95 minut.
- 2) W trybie mikrofal lub rozmrażania według czasu, każde wciśnięcie [Start/+30Sec./Confirm] powoduje wydłużenie czasu gotowania o 30 sekund.
- 3) Aby ustawić gotowanie z 100% mocą mikrofal obrócić [↻] w lewo. Następnie nacisnąć [Start/+30Sec./Confirm] aby rozpocząć gotowanie.

5. Rozmrażanie według masy

- 1) Nacisnąć jeden raz [Weight/Time Defrost]. Na wyświetlaczu pokaże się „dEF1”.
- 2) Obrócić [↻] aby wybrać masę żywności od 100 do 2000 g.
- 3) Aby rozpocząć rozmrażanie nacisnąć [Start/+30Sec./Confirm].

6. Rozmrażanie według czasu

- 1) Nacisnąć dwa razy [Weight/Time Defrost]. Na wyświetlaczu pokaże się „dEF2”.
- 2) Obrócić [↻], aby nastawić czas rozmrażania. Maksymalny czas gotowania wynosi 95 minut.
- 3) Aby rozpocząć rozmrażanie nacisnąć [Start/+30Sec./Confirm]. Poziom mocy rozmrażania wynosi P30 i nie można go zmienić.

7. Minutnik

- 1) Nacisnąć jeden raz [Kitchen Timer/Clock]. Na wyświetlaczu pokaże się 00:00.
 - 2) Obrócić [↻], aby wprowadzić odpowiedni czas. Maksymalny czas gotowania wynosi 95 minut.
 - 3) Aby potwierdzić ustawienie nacisnąć [Start/+30Sec./Confirm].
 - 4) Gdy upłynie nastawiony czas, wskaźnik minutnika wyłączy się. Sygnał dźwiękowy rozlegnie się 5 razy. Jeśli zegar został ustawiony (tryb 24-godzinny), na wyświetlaczu pokaże się bieżący czas.
- Uwaga: Minutnik różni się od systemu 24-godzinnego zegara. Minutnik odlicza czas.

8. Menu programów automatycznych

- 1) Aby wybrać menu obrócić [↻] w prawo. Na wyświetlaczu pokaże się “A-1” do “A-8”, co oznacza pizzę, mięso, warzywa, makaron, ziemniaki, rybę, napoje i popcorn.
- 2) Aby potwierdzić nacisnąć [Start/+30Sec./Confirm].
- 3) Aby wybrać domyślną masę według tabeli menu, obrócić [↻].
- 4) Aby rozpocząć gotowanie nacisnąć [Start/+30Sec./Confirm].

Przykład: W celu skorzystania z funkcji “Auto Menu” do ugotowania 350g ryby.

- 1) Obrócić [↻] w prawo, aż wyświetli się “A-6”.
- 2) Aby potwierdzić nacisnąć [Start/+30Sec./Confirm].
- 3) Aby wybrać masę ryby obrócić [↻], aż wyświetli się 350g.
- 4) Aby rozpocząć gotowanie nacisnąć [Start/+30Sec./Confirm].

Tabela menu:

Menu	Masa [g]	Wyświetlacz
A-1	200	200
Pizza	400	400
A-2	250	250
Mięso	350	350
	450	450
A-3	200	200
Warzywa	300	300
	400	400
A-4	50 (z 450 ml zimnej wody)	50
makaron	100 (z 800 ml zimnej wody)	100
A-5	200	200
Ziemniaki	400	400
	600	600
A-6	250	250
Ryba	350	350
	450	450
A-7	1 szklanka (120ml)	1
Napój	2 szklanki (240ml)	2
	3 szklanki (360ml)	3
A-8	50	50
Popcorn	100	100

9. Gotowanie wieloetapowe

Największa liczba etapów gotowania jakie można ustawić to 2. W gotowaniu wieloetapowym, jeśli jednym z etapów jest rozmrażanie, to rozmrażanie musi być ustawione jako etap pierwszy.

Przykład: W celu rozmrażania żywności przez 5 minut, a następnie gotowania mikrofalowego z mocą 80% przez 7 minut należy postępować jak poniżej:

- 1) Nacisnąć dwa razy [Weight/Time Defrost]. Na wyświetlaczu pokaże się "dEF2".
- 2) Obracać [↻] w celu wybrania czasu rozmrażania, aż pokaże się "5:00" na wyświetlaczu.
- 3) Nacisnąć jeden raz [Microwave/Grill/Combi.]. Na wyświetlaczu pokaże się "P100".
- 4) Ponownie nacisnąć [Microwave/Grill/Combi.] lub obrócić [↻] wybierając 80% mocy mikrofal.
- 5) Aby potwierdzić nacisnąć [Start/+30Sec./Confirm]. Na wyświetlaczu pokaże się "P 80".
- 6) Aby ustawić czas gotowania obracać [↻] aż na wyświetlaczu pojawi się "7:00".
- 7) Aby rozpocząć gotowanie nacisnąć [Start/+30Sec./Confirm]. Dla pierwszego etapu sygnał dźwiękowy rozlegnie się jeden raz. Rozpocznie się odliczanie czasu rozmrażania. Sygnał dźwiękowy rozlegnie się ponownie gdy rozpocznie się drugi etap gotowania. Po zakończeniu gotowania, pięciokrotnie rozlegnie się sygnał dźwiękowy.

10. Sprawdzanie bieżących ustawień

- 1) Aby wyświetlić bieżącą moc przez 3 sekundy, w trybie gotowania mikrofalowego nacisnąć [Micro./Grill/Combi.]. Po 3 sekundach kuchenka powróci do poprzedniego stanu.
- 2) Aby wyświetlić czas przez 3 sekundy, w trybie gotowanie nacisnąć [Kitchen Timer/Clock].

11. Blokada uruchomienia

Włączanie blokady uruchomienia: W trybie gotowości nacisnąć i przytrzymać [Stop/Clear] przez 3 sekundy - urządzenie wyemituje długi sygnał dźwiękowy, co sygnalizuje włączenie blokady uruchomienia. Zapali się [L _ _ _], a jeśli czas został ustawiony, zostanie wyświetlony. Zapala się wskaźnik blokady.

Wyłączenie blokady uruchomienia: Gdy aktywna jest blokada uruchomienia nacisnąć i przytrzymać [Stop/Clear] przez 3 sekundy - urządzenie wyemituje długi sygnał dźwiękowy, co sygnalizuje wyłączenie blokady uruchomienia.

USUWANIE USTEREK

Kuchenka mikrofalowa zakłóca obraz telewizyjny	Odbiór radiowy i telewizyjny mogą być zakłócanie, gdy kuchenka mikrofalowa pracuje. Jest to podobnie jak w przypadku drobnego sprzętu elektrycznego, takiego jak mikser, odkurzacze i wentylator elektryczny. Jest to zjawisko normalne
Kuchenka słabo świeci	Przy gotowaniu z niską mocą mikrofal światło kuchenki może osłabnąć. Jest to normalne.
Para zbiera się na drzwiach, gorące powietrze wychodzi odpowietrnikami	Podczas gotowania z potrawy może się wydobywać para. Większa część jej wylatuje przez odpowietrniki. Pewna jej część może jednak gromadzić się w chłodnym miejscu, takim jak drzwi kuchenki. Jest to normalne.

Usterka	Możliwa przyczyna	Usuwanie
Kuchenka nie daje się uruchomić.	Sznur przyłączeniowy nie podłączony prawidłowo do niazdka	Wyciągnąć wtyczkę i włożyć ją z powrotem po 10 sekundach.
	Przepalony bezpiecznik, albo zadziałał wyłącznik bezpieczeństwa.	Wymienić bezpiecznik lub włączyć wyłącznik (naprawa tylko przez Serwis Amica)
	Problem z gniazdkiem	Sprawdzić gniazdko przy pomocy innych urządzeń elektrycznych.
Kuchenka nie grzeje.	Drzwi nie zamknięte prawidłowo.	Zamknąć dobrze drzwi.
Szklany stolik obrotowy hałasuje podczas pracy kuchenki mikrofalowej	Zabrudzony zespół pierścienia obrotowego i dno kuchenki.	Patrz "Konserwacja kuchenki mikrofalowej"

CZYSZCZENIE

Przed czyszczeniem upewnij się, że kuchenka jest odłączona od źródła zasilania.

- Po użyciu wyczyść wnętrze kuchenki lekkomokrą szmatką.
- Wyczyść akcesoria w zwykły sposób w namydłonej wodzie.
- Ramę drzwi, uszczelkę i sąsiadujące elementy, gdy są brudne czyść ostrożnie mokrą szmatką. Podczas czyszczenia powierzchni drzwi i kuchenki stosować tylko łagodne, nieściernie mydła lub detergenty, nanoszone gąbką lub miękką ściereczką.

Podczas czyszczenia drzwiczek szklanych, nie używać żadnych ostrych środków ściernych lub ostrych myjek metalowych, ponieważ może to spowodować zarysowania na powierzchni i uszkodzenia szyby.

W celu oczyszczenia komory wewnętrznej należy: umieścić pół cytryny w misce, dodać 300 ml wody i włączyć samo mikrofalowanie na 100% mocy przez 10 minut.

Po czyszczeniu wyłączyc kuchenkę z prądu i przetrzeć wnętrze przy użyciu miękkiej, suchej szmatki.

Gwarancja

Świadczenia gwarancyjne wg karty gwarancyjnej.

Producent nie odpowiada za jakiegokolwiek szkody spowodowane nieprawidłowym postępowaniem z wyrobem.

Oświadczenie producenta

Producent deklaruje niniejszym, że wyrób ten spełnia zasadnicze wymagania wymienionych poniżej dyrektyw europejskich:

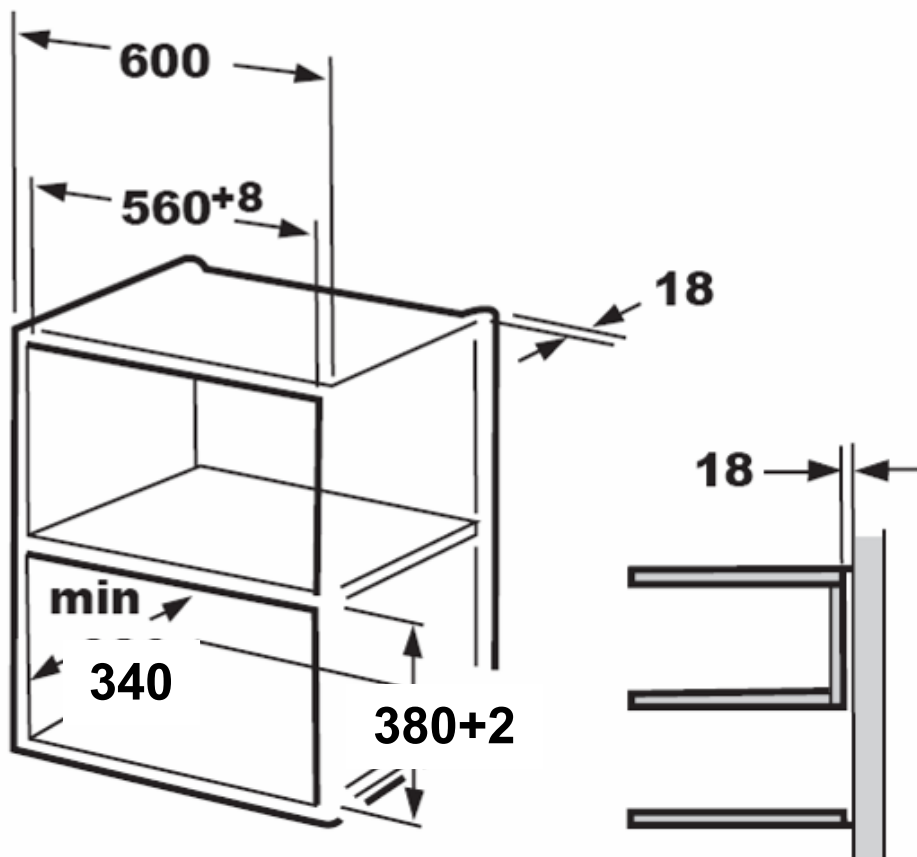
- **dyrektywy niskonapięciowej 2014/35/UE**
- **dyrektywy kompatybilności elektromagnetycznej 2014/30/UE**
- **dyrektywy ekoprojektowania 2009/125/UE**
- **dyrektywy RoHS 2011/65/UE**

i dlatego wyrób został oznakowany  oraz została wystawiona dla niego deklaracja zgodności udostępniana organom nadzorującym rynek.

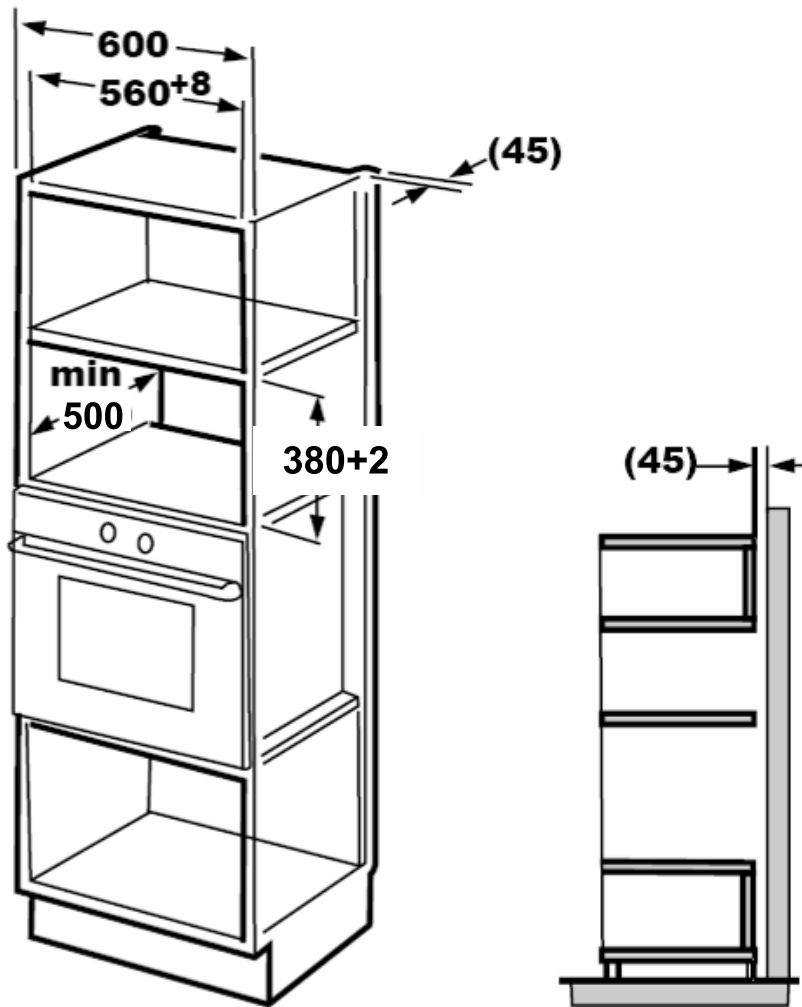
Przed instalacją prosimy uważnie przeczytać instrukcję.

Nie przyciskać i nie zginać przewodu zasilającego.

1.



2.

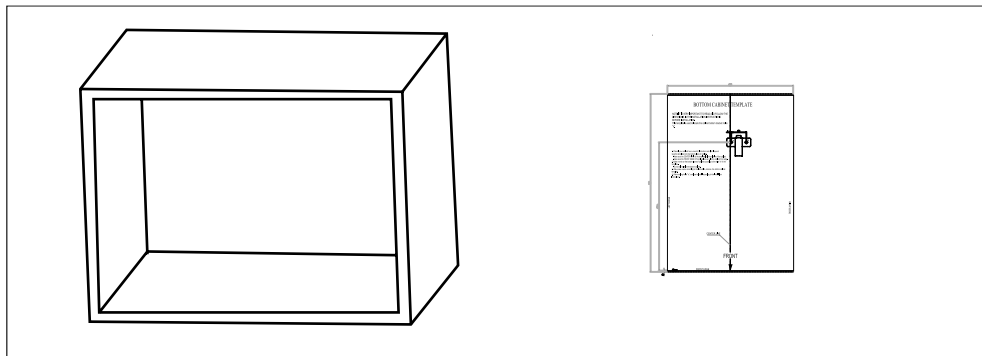


Uwaga:
Do instalacji potrzebne są: uchwyt oraz szablon dolnej szafki.

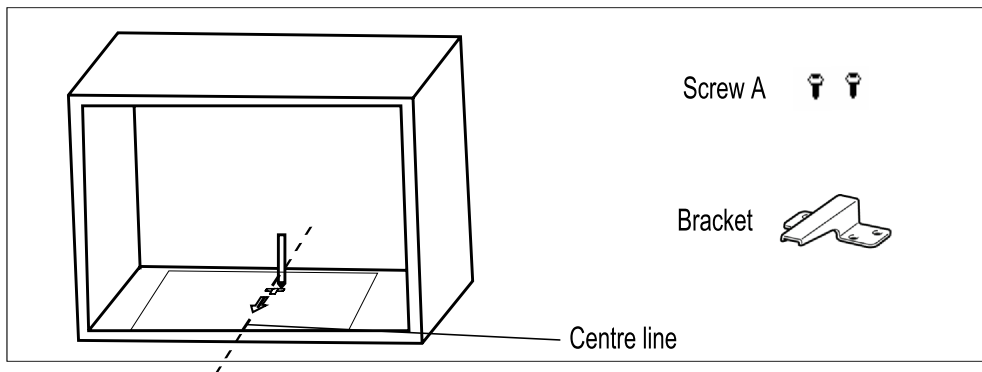
MONTAŻ

B. Przygotować szafkę.

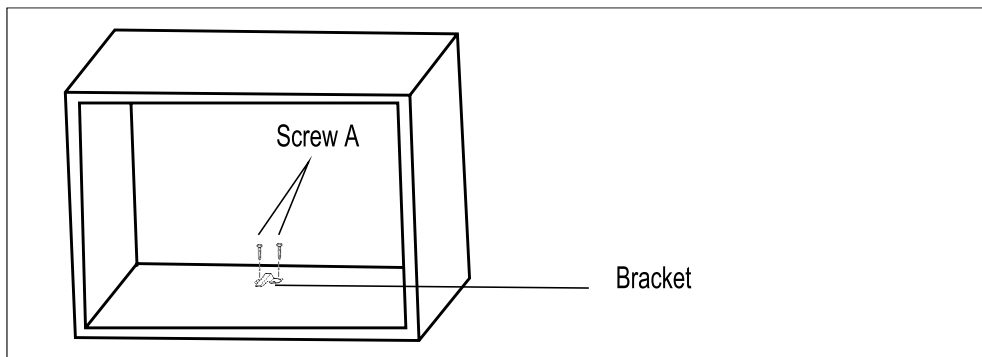
1. Przeczytać instrukcje na SZABLONIE DOLNEJ SZAFKI, umieścić szablon na dolnej płaszczyźnie szafki.



2. Wykonać oznaczenia na dolnej płaszczyźnie szafki zgodnie z oznaczeniem „a” na szablonie.



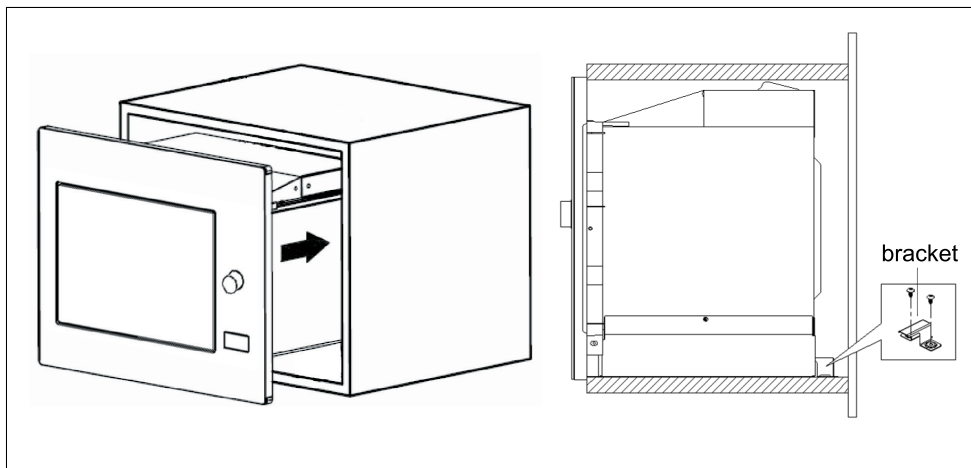
3. Zdjąć szablon z dolnej szafki i zamocować uchwyt za pomocą wkręta A.



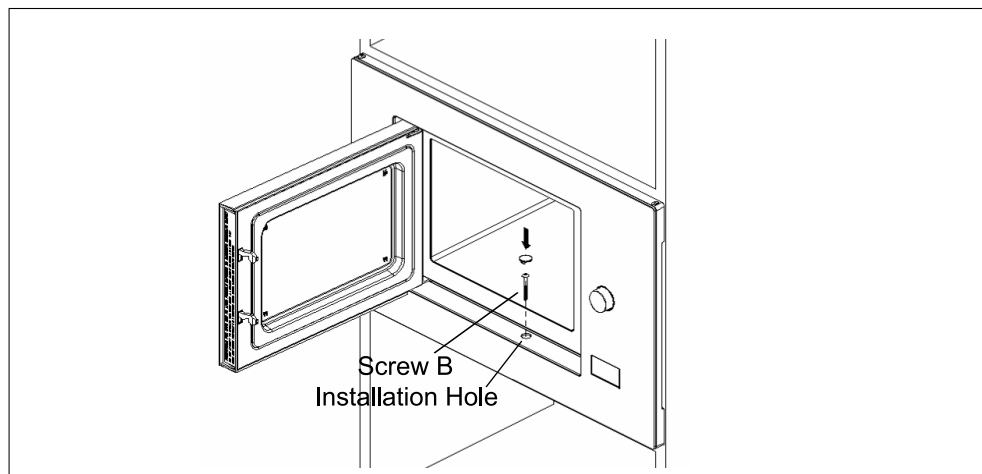
C. Montaż kuchenki

4. Zamontować kuchenkę w szafce.

- Upewnić się, że tył kuchenki jest zamocowany uchwytem.
- Nie przyciskać i nie zginać przewodu zasilającego.



Otworzyć drzwi, w otworze montażowym zamocować kuchenkę do szafki za pomocą wkręta B. Następnie zamocować plastikową osłonę w otworze montażowym.



Amica S.A.
ul. Mickiewicza 52 / 64-510 Wronki
tel. 67 25 46 100 / fax 67 25 40 320
www.amica.pl

IO-MWS-0038/3
(08.2021)