

Szanowny Kliencie!

Skrócona instrukcja obsługi jest załącznikiem do instrukcji obsługi suszarki. Przed użytkowaniem wyrobu należy dokładnie zapoznać się z jego instrukcją, a zwłaszcza z uwagami i wskazówkami dotyczącymi bezpiecznego użytkowania wyrobu.

Przed podłączeniem suszarki do gniazda sieciowego należy wypoziomować suszarkę. Suszarkę uruchamiać dopiero po prawidłowym jej zainstalowaniu.

Tkaniny delikatne, syntetyki, wełnę suszyć tylko na programach dla nich przeznaczonych. Załadunek w.w. tkanin w ilości nie większej jak zalecane w tabeli (patrz str. 2.).

Prawidłowa obsługa suszarki przedłuża jej żywotność dlatego pamiętaj aby uszczelka bębna była sucha (po suszeniu nie zamykaj szczelnie drzwi). Suszarkę czyścić delikatnymi środkami czyszczącymi, nie szorować środkami ściernymi.

1 Przygotowanie do suszenia

- Przed suszeniem należy odwirować pranie w pralce. Wysoka prędkość wirowania może skrócić czas suszenia i zaoszczędzić energię.
- Aby efekty suszenia były jednolite, należy posortować pranie według rodzaju tkaniny i programu suszenia. Przed suszeniem należy pozapinać zamki, haczyki i guziki, pozapinać pasy, itp.
- Nie należy nadmiernie suszyć odzieży, ponieważ może łatwo się pognieść. Nie suszyć wyrobów z gumy i materiałów elastycznych.
- Aby uchronić się przed oparzeniem skóry przez parę lub rozgrzane elementy urządzenia, drzwi można otworzyć dopiero po zakończeniu programu suszenia. Aby uniknąć przedłużenia czasu suszenia i zwiększenia zużycia energii, należy oczyścić filtr i opróżnić pojemnik po każdym użyciu.
- Nie suszyć odzieży po czyszczeniu chemicznym. Do odświeżenia odzieży wełnianej, aby tkanina była bardziej świeża i puszysta, należy wybrać odpowiedni program.

2 Pokrętko wyboru programu

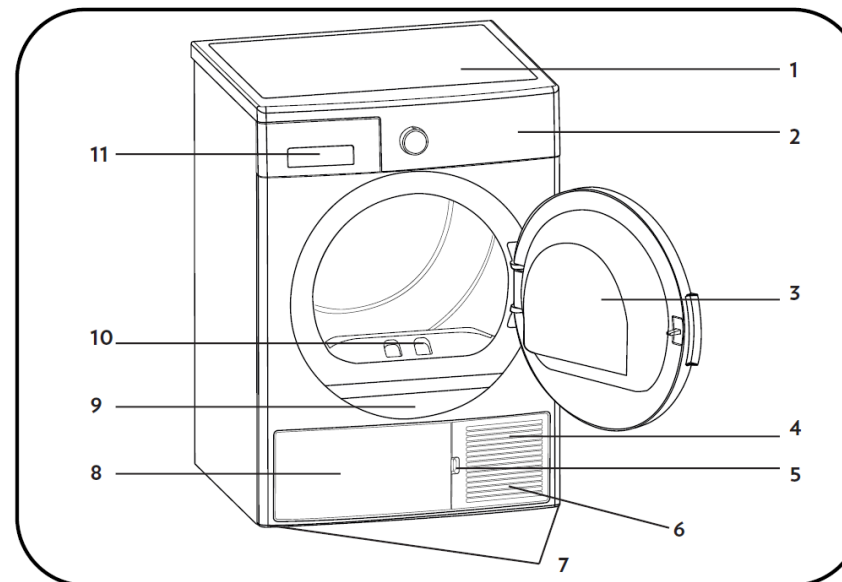
- Aby wybrać właściwy program suszenia użyć pokrętła wyboru programu.
- Dodatkowe funkcje do wyboru: [Opóźnienie startu], [Poziom Suszenia], [Mniej Zagnieceń].
- Nacisnąć przycisk [▶||].

3 Uruchomienie programu

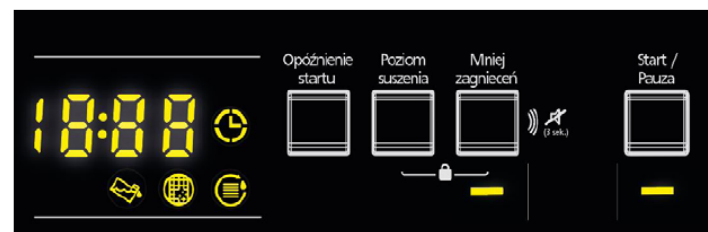
- Dioda Start/Pauza będzie migać podczas wyboru programu. Aby rozpocząć program nacisnąć przycisk Start/Pauza. Dioda Start/Pauza wskazuje, że program się rozpoczął i zapala się dioda suszenia.
- Jeśli otworzy się drzwi podczas przebiegu programu, urządzenie przełączy się w tryb czuwania. Aby wznowić program, po zamknięciu drzwi nacisnąć przycisk Start/Pauza.
- Nie otwierać drzwi podczas przebiegu programu. Jeśli trzeba otworzyć drzwi, nie trzymać ich otwartych przez dłuższy czas.

4 Zakończenie programu

- Po zakończeniu programu zapalą się diody ostrzegawcze Start/Pauza, poziomu wody w zbiorniku, czyszczenia filtra i czyszczenia wymiennika ciepła.
- Dodatkowo po zakończeniu programu rozlegnie się sygnał dźwiękowy.
- Można wyjąć pranie i przygotować urządzenie do nowego cyklu.



1. Górny blat
2. Panel sterowania
3. Drzwi
4. Cokół
5. Otwór do otwierania cokołu
6. Kratki wentylacyjne
7. Nóżki regulacyjne
8. Pokrywa cokołu
9. Tabliczka znamionowa
10. Filtr włókien i nitek
11. Pokrywa szuflady



1. Przycisk Opóźnienie startu
2. Przycisk Poziom suszenia
3. Przycisk Mniej Zagnieceń
4. Przycisk Start/Pauza

2+3. Blokada rodzicielska Child Lock

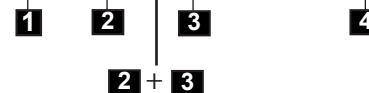




TABELA PROGRAMÓW: ADS71LD

L.P.	Nazwa programu	Max. załadunek [kg]	Zastosowanie/właściwości	Opóźnienie startu	Anulowanie sygnału dźwiękowego	Child lock	Poziom Suszenia	Mniej Zagniecień	Parametry dotyczące wsadu, który ma być wysuszony		Czas [h:min]
									Domyślna prędkość wirowania [obr/min.]	Przybliżona wilgotność resztkowa	
1	Bawełna Extra suche	7.0	W tym programie można suszyć w normalnej temperaturze grube i wielowarstwowe materiały, takie jak bawełniane ręczniki, prześcieradła, poszewki na poduszki, szlafroki, a po suszeniu można je schować do szafy.	Y	Y	Y	Y	Y	1000	60%	03:30
2	Bawełna Do szafy 	7.0	W tym programie suszy się piżamy bawełniane, bieliznę, obrusy itp., a po suszeniu można je schować do szafy.	Y	Y	Y	Y	Y	1000	60%	03:08
3	Bawełna Do prasowania	7.0	Ten program służy do suszenia artykułów bawełnianych, aby przygotować je do prasowania. Pranie wyjęte z urządzenia będzie wilgotne.	Y	Y	Y	Y	Y	1000	60%	02:24
4	Syntetyki Do szafy	3.5	W tym programie suszy się ubrania z tkanin syntetycznych, takie jak koszule, koszulki, bluzki, a po suszeniu można je schować do szafy.	Y	Y	Y	Y	Y	800	40%	01:19
5	Syntetyki Do prasowania	3.5	W tym programie suszy się ubrania z tkanin syntetycznych, takie jak koszule, koszulki, bluzki, aby przygotować je do prasowania. Pranie wyjęte z urządzenia będzie wilgotne.	Y	Y	Y	Y	Y	800	40%	00:56
6	Delikatne	2.0	Program ten służy do suszenia w niskiej temperaturze cienkich ubrań, takich jak koszule, bluzki i jedwabne ubrania, aby były gotowe do noszenia.	Y	Y	Y	-	Y	600	50%	01:03
7	Mix	4.0	Program służy do suszenia ubrań z włókien mieszanych bawełniano-syntetycznych, które nie odbarwiają się, aby były gotowe do noszenia.	Y	Y	Y	Y	Y	1000	60%	02:09
8	Baby Pro	3.0	Ten program służy do suszenia delikatnej odzieży dziecięcej, aby była gotowa do noszenia.	Y	Y	Y	Y	Y	1000	60%	01:32
9	Jeans	4.0	Program do odzieży sportowej służy do suszenia odzieży z tkanin syntetycznych, takiej jak spodenki, koszulki.	Y	Y	Y	Y	Y	1000	60%	02:23
10	Suszenie czasowe 60 min	-	Aby osiągnąć wymagany poziom wysuszenia w niskiej temperaturze, można użyć programów czasowych od 60 min. do 200 min. Bez względu na poziom wysuszenia, program zatrzymuje się po wyznaczonym czasie.	Y	Y	Y	-	Y	-	-	01:00
11	Suszenie czasowe 40 min	-	Aby osiągnąć wymagany poziom wysuszenia w niskiej temperaturze, można użyć programów czasowych od 40 min. do 200 min. Bez względu na poziom wysuszenia, program zatrzymuje się po wyznaczonym czasie.	Y	Y	Y	-	Y	-	-	00:40
12	Suszenie czasowe 20 min	-	Aby osiągnąć wymagany poziom wysuszenia w niskiej temperaturze, można użyć programów czasowych od 20 min. do 200 min. Bez względu na poziom wysuszenia, program zatrzymuje się po wyznaczonym czasie.	Y	Y	Y	-	Y	-	-	00:20
13	Odświeżanie	-	W tym programie wykonywane jest wietrzenie przez 10 minut, bez stosowania ciepła, aby odświeżyć ubrania.	Y	Y	Y	-	Y	-	-	00:10
14	Sport	1.0	1 kg bawełnianych, delikatnych koszul odwirowywanych z dużą prędkością w pralce, suszy się 34 minuty.	Y	Y	Y	-	Y	1200	50%	00:34
15	Koszule	0.5	2 lub 3 koszule są gotowe do prasowania w 20 minut.	Y	Y	Y	-	Y	1200	50%	00:20

Note:  Ten symbol wskazuje na program użyty do określenia efektywności energetycznej „standardowy program dla bawełny”, który jest najodpowiedniejszy do suszenia zwykłego załadunku wyrobów z bawełny przy znamionowym załadunku, zgodnie z Rozporządzeniem 392/2012/UE.

Grube i wielowarstwowe tkaniny, np. pościel, odzież jeansowa, kurtki itp., są trudne do wysuszenia. W takim przypadku lepiej jest zastosować program Bawełna Extra lub funkcję „Poziom wysuszenia”.

Ubrania grube, wielowarstwowe są trudne do wysuszenia, dlatego należy dobrze dobrać programy z odpowiednim czasem suszenia.

Wszystkie dane zmierzone zgodnie z EN 61121.

Rzeczywiste zużycie może różnić się od wartości podanych w tabeli, w zależności od wielkości wsadu, rodzaju tkaniny, wilgotności resztkowej i wybranych funkcji.