



NO Brukerveiledning / Oppvaskmaskin

Frittstående 60 cm oppvaskmaskin

MODELL: OM 64215 / OM 64215 X

Les denne brukerhåndboken og alle medfølgende dokumenter nøye før du bruker oppvaskmaskinen, og ha den lett tilgjengelig for referanse når som helst.

Innholdsfortegnelse

Sikkerhetsinstruksjoner

Advarsel	01
Anbefalinger	04

Produktoversikt

Kontrollpanel	07
---------------------	----

Før første gangs bruk

A. Vannmykner	10
B. Fulle spesialoppvasksaltet i saltbeholderen	11
C. Bruk av vaskemiddel	14
D. Bruk av skyllemiddel	16
Summerlyd av og på	16

Fylling av oppvaskmaskinhyllene

Oppvask som ikke egner seg for oppvaskmaskin	17
Oppmerksomhet ved fylling av oppvaskmaskinhyllene	18
Fjerning av oppvasken	18
Fylling av øvre kurv	18
Justering av øvre kurv	19
Lasting av den nedre kurven	20

Vaskeprogram

Slå på apparatet	21
Endre programmet	21
Legger til en rett du glemte å legge til før	22

Stell og vedlikehold

Filtreringssystem	24
Rengjøring av spylearmene	27
Stell av oppvaskmaskinen	27
Rengjøring av døren	27
Beskytt mot frysing	27

Slik vedlikeholder du oppvaskmaskinen din

Montering

Tilkobling av vannavløpsslange	29
Plasser apparatet	31

Feilsøkingstips

Før du ringer etter service	32
Feilkoder	37

■ Sikkerhetsinstruksjoner



ADVARSE

Når du bruker oppvaskmaskinen, følg forholdsreglene nedenfor:

- Denne delen inneholder viktige sikkerhetsinstruksjoner som er utformet for å forhindre personskade og materielle skader.
- Vårt firma er ikke ansvarlig for skader som måtte oppstå når disse instruksjonene ikke følges.
- Les denne håndboken nøye for å sikre at du vet hvordan du trygt og effektivt bruker de omfattende funksjonene til det nye apparatet ditt, og oppbevar den på et trygt sted i nærheten av apparatet for fremtidig referanse. Bruk dette apparatet kun til det tiltenkte formålet som beskrevet i denne brukerhåndboken.
- Advarsler og viktige sikkerhetsinstruksjoner i denne håndboken dekker ikke alle mulige forhold og situasjoner som kan oppstå. Det er ditt ansvar å bruke sunn fornuft, forsiktighet og forsiktighet når du installerer, vedlikeholder og bruker oppvaskmaskinen.
- Installasjonen av denne maskinen må utføres av kvalifiserte fagfolk på et trygt og egnet sted som oppfyller installasjonskravene.
- Før du monterer apparatet, må du kontrollere det for synlige skader på utsiden. Bruk aldri et skadet apparat. Et skadet apparat kan være farlig.
- Apparatet må være jordet, og strømforsyningens elektriske klassifisering må samsvare med parametrene på merkeplaten. Bruk alltid en riktig installert stikkontakt for å unngå elektrisk støt.
- Ikke modifier støpselet som følger med apparatet hvis det ikke passer i stikkontakten.
- For å sikre at dette apparatet fungerer som det skal, må vanntrykket være mellom 0,04 og 1,0 MPa. Bruk alltid en ny vannslange og nye koblinger for å koble apparatet til vannkilden under installasjonen, og bruk aldri gamle slanger om igjen.
- Ikke len deg til eller klatre på den åpne oppvaskmaskindøren. Dette kan føre til skader.
- Ikke plasser tunge gjenstander på eller stå på døren når den er åpen. Apparatet kan velte forover.
- Lukk oppvaskmaskinens dør etter bruk for å unngå ulykker.
- Bruk kun vaskemidler, salt og skyllemiddel som er spesielt beregnet for oppvaskmaskiner.
- Ikke ha løsemidler i oppvaskmiddelbeholderen for å unngå

eksplosjonsfare.

- Sett kun oppvaskmaskinsikre gjenstander i oppvaskmaskinen. Hvis du er usikker på om en gjenstand er trygg for oppvaskmaskin, bør du sjekke med produsenten.
- Når du fyller oppvaskmaskinen, følg beste praksis for å forhindre ulykker, og sørg for at skarpe gjenstander som kniver plasseres i kurven med spissen ned eller lastes horisontalt.
- Ikke åpne oppvaskmaskindøren mens et program er i gang. Hvis det er nødvendig å åpne døren til oppvaskmaskinen, må du bare åpne den litt for å la oppvaskmaskinen sette programmet på pause og forhindre at vann søler ut. Husk at vannet i oppvaskmaskinen kan være veldig varmt når programmet er i gang.
- Når oppvaskmaskinen ikke er i bruk, anbefaler vi at du stenger vanntilførselen ved kranen og kobler fra hovedtilførselen.
- Hvis oppvaskmaskinen ikke skal brukes over lengre tid, la døren stå litt på gløtt for å forhindre at det dannes ubehagelig lukt.
- Dette apparatet kan brukes av barn fra 8 år og oppover og personer med reduserte fysiske, sensoriske eller mentale evner eller hvis de får tilsyn eller instruksjoner om bruk av apparatet på en sikker måte og forstår farene som bruk innebærer. Barn må ikke leke med apparatet. Rengjøring og vedlikehold skal ikke utføres av barn uten overvåking. (For IEC60335-1)
- Dette produktet er ikke beregnet for personer (inkludert barn) med reduserte fysiske, sensoriske eller mentale evner, eller mangel på erfaring og kunnskap, med mindre de har fått veiledning eller opplæring i bruk av apparatet av en person som er ansvarlig for deres sikkerhet. (For IEC60335-1)
- Emballasjemateriale kan være farlig for barn!
- Barn bør holdes under oppsyn for å sikre at de ikke leker med apparatet.
- Barn kan bli låst inne i apparatet. Derfor, når du kaster et gammelt apparat, klipp av støpselet og legg det til side. Skade dørlåsen slik at døren ikke lenger kan lukkes.
- Dette apparatet er kun til innendørs bruk i husholdningen. For å unngå elektrisk støt, må du aldri senke apparatet, strømledningen eller støpselet ned i vann eller annen væske.
- Trekk alltid ut støpselet til apparatet før du utfører rengjøring eller vedlikehold. For å rengjøre apparatet, bruk en myk klut fuktet med mild såpe, og tørk deretter umiddelbart av overflaten med en tørr

klut. .

- Hvis strømledningen er skadet, må den kun byttes ut av produsenten, dennes servicerepresentant eller en tilsvarende kvalifisert person for å unngå sikkerhetsfare.
- Sørg for at det opprettholdes tilstrekkelig luftstrøm, og at ventilasjonsåpningene nederst på apparatet ikke er dekket av teppe eller annet materiale.

Anbefalinger

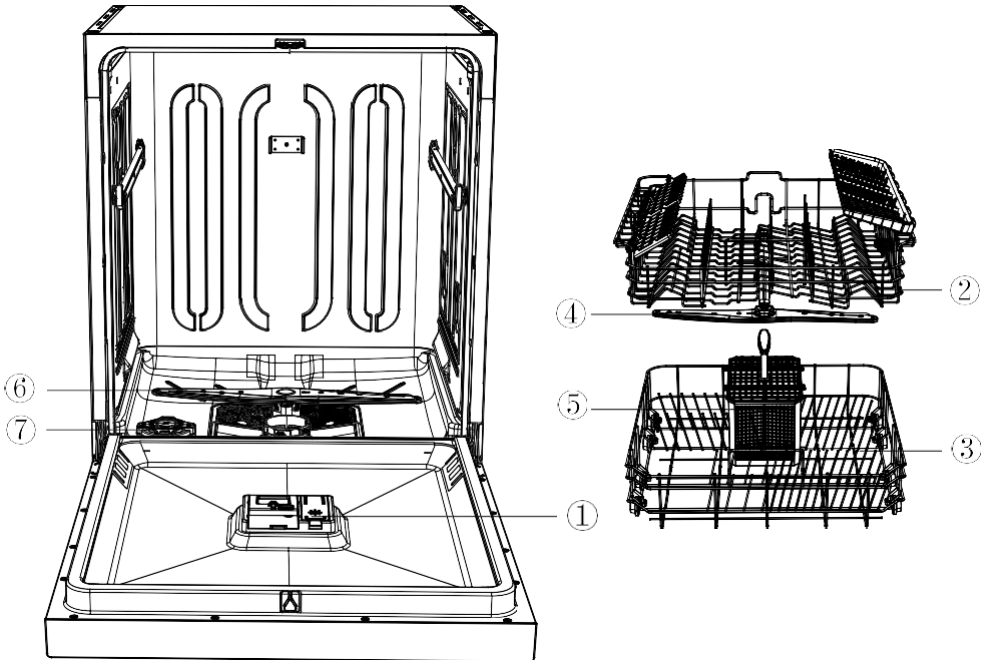
- For å spare energi, vil apparatet i standby-modus slå seg av automatisk etter 3 minutter uten brukerinteraksjon.
- For å redusere energi- og vannforbruket, fjern alt smuss fra oppvasken før du setter den i oppvaskmaskinen.
- Å fylle oppvaskmaskinen med den kapasiteten som er angitt av produsenten vil spare energi og vann.
- For å sikre riktig rengjøring, plasser alltid hule gjenstander (boller, glass og panner) med vendt nedover i kurven.
- Ikke legg tallerkener, bestikk eller andre gjenstander med tobakkaske, voks, smørefett eller malingsrester i oppvaskmaskinen.
- Det anbefales ikke å forhåndsskylle serviset, da dette fører til økt vann- og energiforbruk.
- Å vaske servise i en oppvaskmaskin bruker vanligvis mindre energi og vann enn å vaske opp for hånd.

Avhending

- For å avhende emballasjen og dette apparatet på riktig måte, ta dem med til et angitt resirkuleringsanlegg. Kutt strømledningen og deaktiver dørlåsen/lukkemekanismen permanent.
- Pappemballasje er laget av resirkulert papir og skal kastes sammen med papiravfall for resirkulering.
- Ved å sørge for at dette produktet kastes på riktig måte, bidrar du til å forhindre potensielle negative konsekvenser for miljøet og folkehelsen.
- For mer detaljert informasjon om resirkulering av dette produktet, vennligst kontakt ditt lokale kommunekontor og din lokale avfallstjeneste.
- AVHENDING: Ikke kast dette produktet som usortert kommunalt avfall. Apparatet må samles inn separat for spesialbehandling.

■ Produktoversikt

Utseendet på varen du mottar kan variere



(Avhenger av modell)

1	Dispenser	2	Øvre kurv	3	Nedre kurv	4	Øvre spylearm
5	Bestikkkurv	6	Nedre spylearm	6	Saltbeholder		

(Avhenger av modell)

TIPS:

- Hver oppvaskmaskin har blitt underlagt grundig kvalitetskontroll før den forlater fabrikken for å sikre pålitelighet.
- Du kan finne vandrdåper eller vannflekker som følge av

kvalitetskontrollen vår i den nye oppvaskmaskinen din.

- Plasser bestikkkurven i den nederste oppvaskkurven. For best ytelse, plasser kurven i midten, som vist på illustrasjonen av apparatets indre.
- Fjern all emballasje fra utsiden og innsiden av oppvaskmaskinen før installasjon.

Tilbehør

Tilbehør inkludert



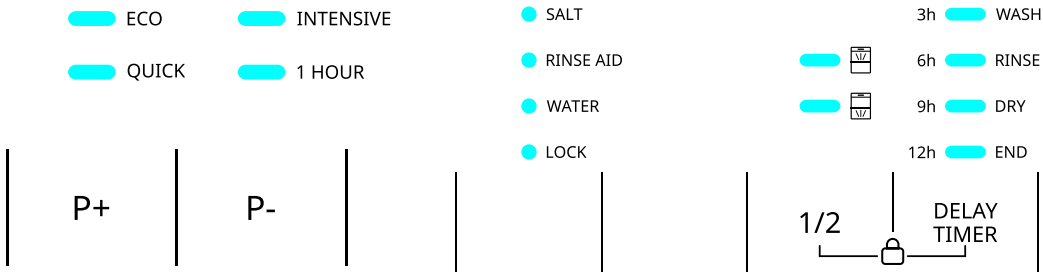
Bruerveiledning

Salttrakt



Vanninntaksrør

Kontrollpanel (Utseendet på varen du mottar kan variere)



Betjening (knapp)

Knapp	Beskrivelse
Effekt	Trykk på denne knappen for å slå på oppvaskmaskinen.
Program	Trykk på denne knappen for å velge riktig vaskeprogram. Programindikatoren vil lyse.
Start/Pause	Trykk på denne knappen for å starte/pause et program. *Tilbakestill: Trykk og hold inne i 3 sekunder for å avbryte det eksisterende programmet og tømme enheten, og velg deretter det nye programmet som er nødvendig.
Barnesikring	Hold nede HALV LAST-tasten og FORSINKT TIMER-tasten i tre sekunder samtidig. Barnesikringsindikatoren lyser og går inn i barnesikringstilstand. Alle nøklene er låst. Gjenta trinnene ovenfor for å avslutte barnesikringstilstanden.

Indikator

Programindikator	<p>ØKO Miljøvennlig modus, sparer energi og vann, egnet for generelle rengjøringsbehov.</p> <p>INTENSIV Kraftig rengjøringsmodus, egnet for tallerkener, gryter og panner med kraftige flekker.</p> <p>RASK Egnet for rengjøring av litt klissete ferske matrester med høyest hastighet.</p> <p>1 TIME Daglig rengjøringsmodus, egnet for moderat tilsmusset servise.</p>
Ekstrafunksjoner	<p>1/2 For å redusere vann- og strømforbruket, velg én av tre tilgjengelige oppvaskmoduser – øvre kurv, nedre kurv eller samtidig vasking av øvre og nedre kurv.</p> <p>FORSINKELSESTIMER Du kan utsette starten av oppvaskprogrammet med 3, 6, 9 eller 12 timer. Trykk gjentatte ganger på Forsinkelsestimer-knappen for å velge ønsket tid, og trykk deretter på Start-knappen. Merk: For å endre forsinkelsestiden etter at syklusen har startet, trykk på av/på-knappen for å avbryte gjeldende innstilling, og velg deretter ønsket forsinkelsestid på nytt og trykk på Start.</p>
Indikator for vaskesyklus	<p>VASKE Programindikatoren lyse opp for å vise at apparatet aktivt kjører en vaskesyklus.</p> <p>SKYLLE Indikatoren lyse opp når apparatet aktivt utfører skyllesyklusen.</p> <p>TØRKE Indikatoren lyse opp når apparatet utfører tørkesyklusen.</p> <p>SLUTT Etter at programmet er ferdig, lyser indikatoren i tre minutter.</p>
Advarsel Indikator	<p>SALT Hvis indikatoren lyser, signaliserer det at saltnivået i</p>

oppvaskmaskinen er lavt og må etterfylles.

SKYLLEMIDDEL

Hvis indikatoren lyser, signaliserer det at nivået av skyllemiddel er lavt og må etterfylles.

VANN

Hvis indikatoren lyser, betyr det at vanninntaket er lukket eller blokkert.

LÅSE

Hvis indikatoren lyser, betyr det at barnesikringen er på.

■ Før første gangs bruk

Fjern all emballasje fra innsiden av oppvaskmaskinen.

- Still inn vannmyknernivået etter behov i forhold til vannhardheten i området (se side 10–12).
- Tilsett 500 g salt i saltbeholderen, og fyll deretter med vann til toppen av saltbeholderen.
- Fyll skyllemiddelbeholderen.
- Fyll på vaskemiddel.

A. Vannmykner (innstilling av vannhardhetsnivå)

Saltforbruket kan justeres i oppvaskmaskinen i henhold til det lokale vannets hardhetsnivå. Dette er ment å optimalisere saltforbruket. For å stille inn saltforbruket, gjør følgende:

- Åpne døren, slå på apparatet;
 - Innen 60 sekunder etter at apparatet ble slått på, trykk på Start/Pause-knappen i 5 sekunder mens apparatet er i standby-modus. Når denne handlingen er utført, går apparatet inn i innstillingsmodus, og alle vaskesyklusindikatorene blinker tre ganger, og deretter lyser standard tøymyknernivålampe.
- Trykk på Start/Pause-knappen for å bla gjennom og velge innstillingen som samsvarer med din lokale vannhardhet, og de tilgjengelige innstillingene vil endres i følgende rekkefølge: H1→H2 →H3→H4→H5→H6. Når ønsket innstilling er valgt, trykk på av/på-knappen for å slå av apparatet og lagre endringene. Vi anbefaler at du gjør justeringer ved å følge retningslinjene i tabellen nedenfor.

* Standardinnstillingen fra produsenten er H3

Velgerposisjon	Vannhardhet			Indikatorer under innstilling av vannhardhet		Saltforbruk (gram/syklus)
	DH	DF	De			
H1	0-5	0-9	0-6	H1	SLUTT	0
H2	6-11	10-20	7-14	H2	TØRKE	20
H3 (Standard)	12-17	21-30	15-21	H3	TØRR+ SLUTT	30
H4	18-22	31-40	22-28	H4	SKYLLE	40

H5	23-34	41-60	29-42	H5	SKYLLING + SLUTT	50
H6	35-55	61-98	43-69	H6	SKYLL + TØRK	60

Kontakt ditt lokale vannverk for informasjon om hardhetsgraden på vannforsyningen din.

B. Fylle spesialoppvasksaltet i saltbeholderen

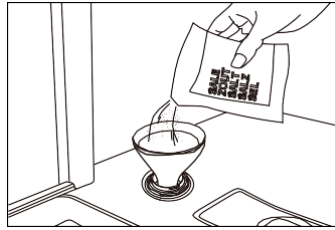
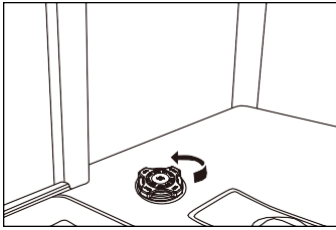
Vannets hardhet varierer fra sted til sted. Hvis det brukes hardt vann i oppvaskmaskinen, vil det danne seg avleiringer på serviset og bestikket.

Apparatet er utstyrt med en vannmykner som bruker spesialutviklede salter for å fjerne kalk og mineraler fra vannforsyningen.

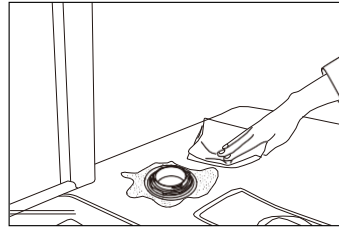
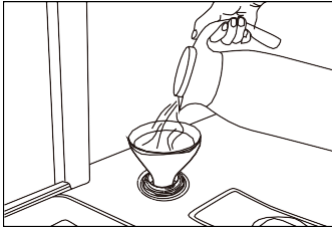
Bruk alltid salt som er beregnet for oppvaskmaskin.

Oppvaskmiddelbeholderen er plassert under den nederste kurven – fyll beholderen på følgende måte:

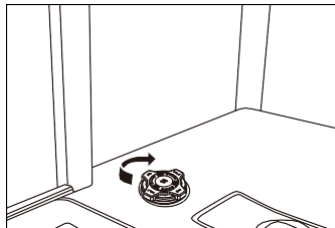
- **OBS!**
 - Bruk kun salt som er spesielt beregnet for bruk i oppvaskmaskiner! Alle andre typer salt som ikke er spesielt beregnet for bruk i oppvaskmaskin, spesielt bordsalt, vil skade vannmykneren. Produsenten gir ingen garanti og er ikke ansvarlig for skader som følge av bruk av uegnet salt.
 - Fyll alltid på saltbeholderen rett før du starter et fullt oppvaskprogram. Dette forhindrer at sølte saltkorn eller resterende saltvann blir liggende igjen på bunnen av oppvaskmaskinen, noe som kan forårsake korrosjon.
- A. Ta ut den nederste kurven, og skru deretter av og fjern lokket fra saltbeholderen.
 - B. Bruk den medfølgende trakten og før omtrent 500 g salt inn i åpningen i saltbeholderen. Det er normalt at det renner litt vann over fra saltbeholderen under påfylling.
 - C. Når du fyller saltbeholderen for første gang, hell i omtrent 700 ml vann til beholderen er full.
 - D. Skru korken forsiktig på igjen.
 - E. Saltvarselindikatoren slukkes når saltbeholderen er fylt med oppvasksalt.



A B



C D



E

Merk:

- Saltbeholderen må fylles på når saltvarselindikatoren på kontrollpanelet lyser. Selv om saltbeholderen er tilstrekkelig fylt, kan varselampen forbli på til saltet er helt oppløst.
- På modeller uten saltvarselampe, fyll på saltbeholderen basert på antall vaskesykluser oppvaskmaskinen har fullført.
- Vær forsiktig så du ikke fyller saltbeholderen for mye, og tørk umiddelbart opp sølt salt eller vann.

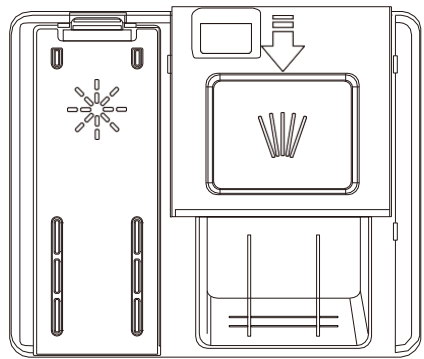
C. Bruk av vaskemiddel

Alle oppvaskmaskinsykluser krever vaskemiddel i vaskemiddelbeholderen. Tilsett riktig mengde vaskemiddel for det valgte programmet for å sikre best mulig ytelse.

- Du bør kun bruke vaskemidler som er spesielt beregnet for bruk i oppvaskmaskiner. Hold vaskemiddelet friskt og tørt. Ikke tilsett vaskemiddel i pulverform i beholderen før rett før oppvaskprogrammet starter.
- Bruk aldri såpe, vaskemiddel eller håndvaskmiddel i oppvaskmaskinen.
- Ikke svelg oppvaskmiddel. Unngå å innånde damp eller støv fra oppvaskmiddelet. Oppvaskmiddel inneholder irriterende og etsende kjemikalier som kan forårsake luftveisproblemer. Hvis du har svelget oppvaskmiddel eller inhalert dampen, må du umiddelbart oppsøke lege.
- Oppbevar oppvaskmiddel utilgjengelig for barn.

Fylle vaskemiddelbeholderen

1. Åpne vaskemiddelbeholderen ved å trykke på knappen.
2. Tiltsett anbefalt mengde vaskemiddel i hovedvaskemiddelkammeret. Hovedbeholderen for vaskemiddel har linjer for å tillate bestemte mengder vaskemiddel. Disse er merket med enten 15 ml eller 25 ml, avhengig av hvor skitten oppvasken er. Hvis oppvasken din trenger en grundig vask, tilsett 5 ml vaskemiddel i forvaskdelen av beholderen.
3. Lukk deretter vaskemiddelbeholderen ved å skyve lokket i pilens retning.



Merk:

Følg produsentens anbefalinger på vaskemiddelpakken.

D. Bruk av skyllemiddel

- Bruk av skyllemiddel sikrer bedre vaskeresultater og øker tørkeytelsen betydelig.
- For å fylle skyllemiddelbeholderen, åpne lokket på skyllemiddelbeholderen. Fyll beholderen med skyllemiddel til MAX-nivået og lukk deretter lokket. Vær forsiktig så du ikke fyller skyllemiddelbeholderen for mye, og sørg for å tørke opp eventuelt søl.
- Lukk lokket for å låse lokket til skyllemiddelbeholderen.
- Skyllemiddel tilsettes automatisk under siste skylling, noe som sikrer grundig skylling og flekkfri tørking.

• **OBS!**

Bruk kun skyllemiddel av merkevarekvalitet til oppvaskmaskin. Fyll aldri skyllemiddelbeholderen med andre stoffer (f.eks. oppvaskmiddel, flytende vaskemiddel). Dette ville skade apparatet.

For å endre nivået av skyllemiddel, følg trinnene nedenfor før du slår på

oppvaskmaskinen:

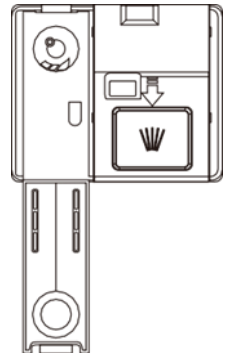
1. Åpne døren, trykk på av/på-knappen for å slå på oppvaskmaskinen
2. Innen 60 sekunder etter at apparatet ble slått på, trykk på **Forsinkelsestimer-knappen** i 5 sekunder mens apparatet er i standby-modus for å gå inn i innstillingsmodus. Alle vaskeprogramlampene blinker tre ganger, og går deretter til standard skyllemiddelnivå. Fabrikkinnstillingen er R5.
3. For å justere skyllemiddelnivået, trykk på **forsinkelsesknappen**, og for hvert trykk på **forsinkelsesknappen** vil nivået gå gjennom "R1→R2→R3→R4→R5".
4. Etter at du har valgt riktig nivå, trykker du på **av/på-knappen** for å lagre innstillingene.

Indikatorer mens du stiller inn skyllemiddelnivået	
R1	End,
R2	Tørke
R3	Tørr + Slutt
R4	Skylle
R5	Skyll + Slutt

Summerlyd av og på

Som standard er den hørbare summeren aktivert (PÅ).

1. Slå på apparatet;
2. Trykk på **P+** og **Start**-knappene i 3 sekunder samtidig. Summerlyden slås av, og det innvendige lyset slås ikke på når døren åpnes.
3. Trykk på **P+** og **Start**-knappene samtidig i 3 sekunder igjen, så slås summerlyden på.



Merk: Denne funksjonen kan bare stilles inn i standby-modus. Etter at apparatet er slått av og tilkoblet igjen, vil summerlyden være på som standard.

■ Fylling av oppvaskmaskinhyllene

For best mulig ytelse med oppvaskmaskinen, følg disse retningslinjene for fylling.

• OBS!

Oppvask som ikke egner seg for oppvaskmaskin:

1. Temperaturfølsomt plastservise, kobber- og tinnbelagte beholdere, aluminium og sølvtøy.
2. Utsøkt glass, dekorativt trykt porselen; bestikk med påsatte krystallelementer, etc.
3. Gjenstander med absorberende egenskaper (svamper, husholdningstekstiler).

Ting du bør sjekke før eller etter at du har satt oppvaskmaskinhyllene

Skrap bort store mengder matrester. Det er ikke nødvendig å skylle oppvasken under rennende vann. Oppvask med fastbrent eller fastsittende mat bør bløtlegges før vaskeprogrammet kjøres. Plasser gjenstandene i oppvaskmaskinen i følgende rekkefølge:

1. Plasser gjenstander som kopper, glass og gryter/panner opp ned i ristene.
2. Buede gjenstander, eller de med fordypninger, må plasseres skrått for å sikre riktig vannavrenning.
3. Plasser alle gjenstandene sikkert for å hindre at de velter eller kommer i veien for spylearmene.
4. Sørg for at gjenstandene ikke blokkerer spylearmene, slik at de kan rotere fritt under vaskesyklusen.
5. Plasser bestikk, spisepinner og små gjenstander i bestikkbrettet. Svært små gjenstander bør ikke vaskes i oppvaskmaskinen, da de lett kan falle ut av ristene.

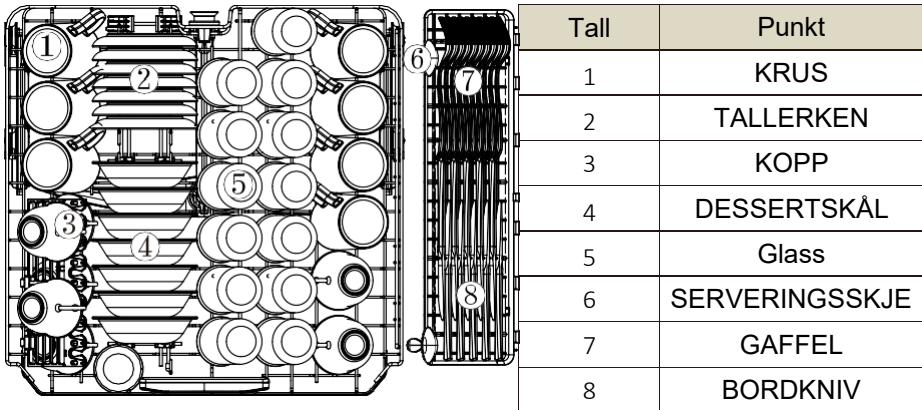
Fjerning av oppvasken

For å unngå at vann drypper fra øvre kurv ned i nedre kurv, anbefaler vi at du tømmer den nedre kurven først og deretter den øvre kurven.

Fylling av øvre kurv

Den øvre kurven er designet for å holde mer delikat og lettere servise som glass, kaffe- og tekopper og -skåler, samt tallerkener, små boller og grunne panner (så lenge de ikke er for skitne). Plasser tallerkener og kokekar slik at de ikke flytter seg av vannspruten. Plasser alltid glass, kopper og skåler opp ned.

Øvre kurv



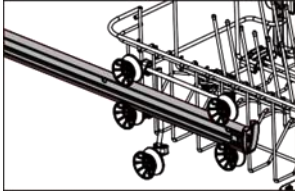
(Avhenger av modell)

Justering av øvre kurv

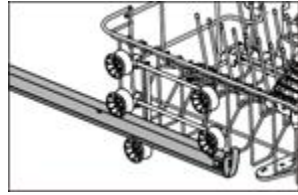
Om nødvendig kan høyden på den øvre kurven justeres for å skape mer plass til store bestikktyper, enten i den øvre eller nedre kurven. Den øvre kurven kan justeres i høyde ved å sette hjul i ulik høyde inn i skinnene (A). Eller dra den øvre kurven oppover for å heve den, og dra den igjen for å senke den (B). Lange gjenstander, serveringsbestikk, salatbestikk eller kniver bør plasseres på risten slik at de ikke hindrer rotasjonen av spylearmene. Hyllen kan brettes tilbake eller fjernes når den ikke skal brukes.

A)

1

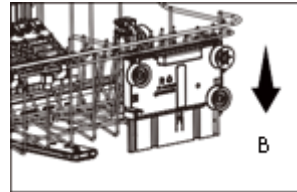
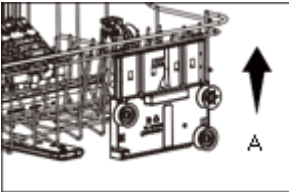


2



(Avhenger av modell)

B



(Avhenger av modell)

- **ADVARSEL!**

Vi anbefaler å justere høyden på den øvre kurven før du legger oppvasken i kurven. Hvis du justerer kurven etter at du har satt inn oppvasken, kan du skade oppvasken.

Lasting av den nedre kurven

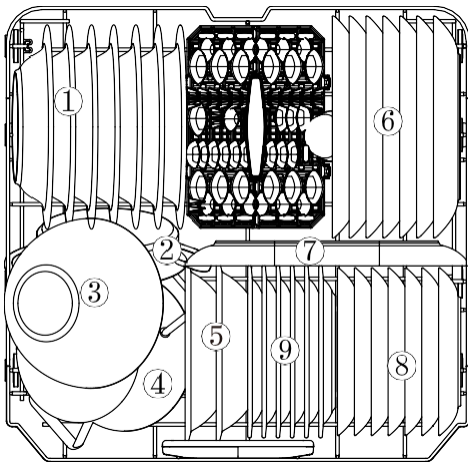
Vi anbefaler at du plasserer store gjenstander, som gryter, panner, lokk, serveringsfat og boller, som er vanskeligst å rengjøre, i den nederste kurven, som vist på figuren nedenfor.

Det er å foretrekke å plassere serveringsskåler og lokk på siden av kurvene for å unngå å blokkere rotasjonen til den øverste spylearmen.

Gryter, serveringsskåler osv. må alltid plasseres med bunnen opp. Dype pottar bør stå på skrå slik at vannet kan renne ut.

Den nederste kurven har nedfellbare tinderaker, noe som gjør det enkelt å fylle større gjenstander, gryter og panner.

Nedre kurv



Tall	Punkt
1	SUPPETALLERKE
2	OVN GRYTE
3	GLASSBOLLE
4	LITEN GRYTE
5	MELAMINSKÅL
6	MIDDAGSTALLERKEN
7	OVAL TALLERKEN
8	DESSERTRETT
9	DESSERTTALLERKEN

■ Vaskeprogram

Slå på apparatet

Starte et vaskeprogram

1. Trekk ut den nedre og øvre kurven, sett inn oppvasken, og skyv deretter kurvene tilbake på plass. Det anbefales å fylle den nederste kurven først, deretter den øvre (se avsnittet "Fylling av oppvaskmaskinkurvene").
2. Hell i vaskemiddelet (se avsnittet «Før første gangs bruk»).
3. Sett støpselet inn i stikkkontakten. Strømforsyningen er 220–240 V AC 50 Hz, spesifikasjonen for stikkkontakten er 10 A 250 V AC 50 Hz.
4. Sørg for at vannforsyningen er slått på med fullt trykk. Lukk døren, trykk på av/på-knappen, trykk på programknappen for å velge ønsket "vaskeprogram". Trykk lett på døren til låsen klikker helt på plass.

Merk: Når døren er ordentlig lukket, vil et hørbart klikk bekrefte at låsen er låst.

Endre programmet

1. **Merk:** En pågående syklus kan bare endres hvis den fortsatt er i startfasen før hovedvasken starter. Ellers kan det hende at vaskemiddelet allerede har blitt sluppet ut, og apparatet kan allerede ha tømt ut vaskevannet.
Hvis dette er tilfelle, må vaskemiddelbeholderen fylles på igjen (se avsnittet «Fylle vaskemiddelbeholderen»).
2. Under vaskeprosessen, åpne døren litt for å la oppvaskmaskinen sette programmet på pause, trykk og hold inne av/på-knappen i 3 sekunder for å gå over i standby-modus, og trykk deretter på av/på-knappen igjen for å slå av oppvaskmaskinen.
3. Trykk på av/på-knappen igjen for å slå på oppvaskmaskinen. Deretter kan du endre programmet til ønsket syklusinnstilling.

Merk: Hvis døren åpnes under en vaskesyklus, vil oppvaskmaskinen automatisk sette seg på pause, og programstatuslampen vil blinke. Når døren lukkes, vil oppvaskmaskinen automatisk gjenoppta syklusen etter en

forsinkelse på 10 sekunder.

De fire programindikatorerne viser oppvaskmaskinens gjeldende status:

- a) En av programindikatorerne lyser --> syklusen kjører
- b) En av programindikatorerne blinker --> pause

Merk: Hvis alle lysene begynner å glitre, indikerer det at apparatet er i stykker. Slå av hovedstrømmen og vanntilførselen før du ringer en servicetekniker.

Legger til en rett du glemte å legge til før


En glemt oppvask kan legges i når som helst før lokket på vaskemiddelbeholderen åpnes.

1. Trykk på Start/Pause-knappen for å stoppe vaskingen.
2. Etter at spylearmene har sluttet å rotere, kan du åpne døren helt.
3. Legg til glemte retter.
4. Lukk døren, oppvaskmaskinen vil fungere etter ti sekunder.

- **ADVARSEL!**

Når du åpner døren under en vaskesyklus, kan det komme ut varmt vann eller damp og forårsake alvorlig skålding eller skade. Hvis døren åpnes mens oppvaskmaskinen er i gang, stopper apparatet automatisk.

På slutten av vaskeprogrammet

Når programmet er fullført, vil summeren avgi tre korte pipelyder for å signalisere at syklusen er ferdig. Samtidig  lyser informasjonslampe i 3 minutter, og den vil slukkes hvis det ikke utføres ytterligere betjening, og apparatet vil slå seg av automatisk.

- Åpne døren forsiktig. Det kan komme ut varm damp når døren åpnes!
- Varm tallerken er følsom for støt. Derfor bør tallerkenene avkjøles i omtrent 15 minutter før de tas ut av apparatet.
- Åpne døren til oppvaskmaskinen, la den stå på gløtt og vent noen minutter før du tar ut oppvasken. Oppvasken vil få avkjøles, og tørkingen vil bli forbedret.

Tømming av oppvaskmaskinen

Det er normalt at oppvaskmaskinen er våt inni.

Tøm den nederste kurven først, og deretter den øvre kurven. Hvis du følger denne rekkefølgen, hindres det i å dryppe vann fra den øvre kurven ned på den rene oppvasken i den nedre kurven.

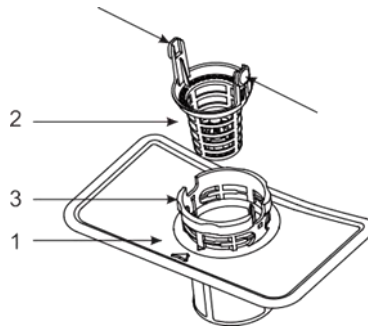
■ **Stell og vedlikehold**

Før du starter med stell eller vedlikehold, bør du alltid koble apparatet fra strømforsyningen og også slå av vannforsyningen.

Filtreringssystem

Filtersystemet består av et grovfilter, et metallnettfilter og et mikrofilter.

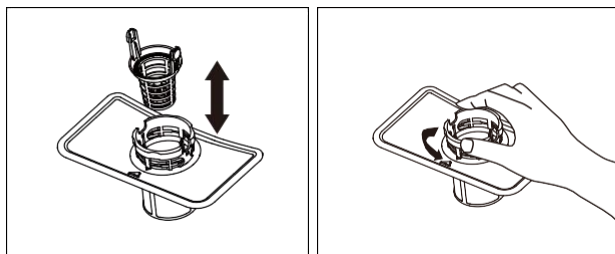
1. Metallnettfilter: Mat og rusk vil bli fanget opp av en spesiell dyse på den nedre spylearmen.
2. Grovfilter: Store biter av rusk, som bein eller glassbiter, som kan tette avløpet, vil bli fanget i grovfilteret. For å fjerne en gjenstand som har satt seg fast i dette filteret, klem forsiktig på tappene på toppen av filteret og løft det ut.
3. Mikrofilter: Dette filteret holder på smuss og matrester i sumpen og forhindrer at det avsettes på nytt på oppvasken under en syklus.



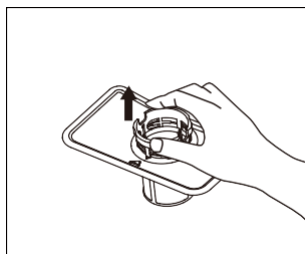
- Kontroller filtrene for blokkeringer hver gang oppvaskmaskinen har vært i bruk.
- Ved å skru av grovfilteret kan du fjerne filtersystemet. Fjern eventuelle matrester og rengjør filtrene under rennende vann.

Filteret kan effektivt forhindre at rester fra servise faller ned i vaskesystemet. Matrester kan imidlertid noen ganger tette filteret, noe som påvirker oppvaskens ytelse. Det anbefales å sjekke metallfilteret for matrester umiddelbart etter at vaskeprogrammet er ferdig, og rengjøre det om nødvendig.

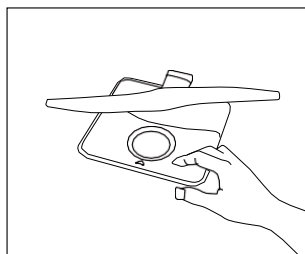
I tillegg anbefales det å demontere og rengjøre filteret minst én gang i uken. Trinnene for rengjøring av filteret er som følger:



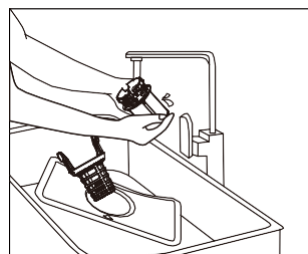
1 2



3



4



5

1. Fjern grovfilteret fra mikrofilteret
2. Roter mikrofilteret mot klokken
3. Fjern mikro- og metallfiltersettet fra oppvaskmaskinrommet
4. Rengjør filtrene under rennende vann

Du bør rengjøre og skylle filtrene grundig før du setter alle delene tilbake i omvendt rekkefølge av det som er beskrevet ovenfor.

Merk:

- Kjør aldri et program uten at filtrene er på plass.
- Feil montering av filtrene kan redusere oppvaskytelsen og potensielt skade apparatet.
- Ikke slå eller bank filtrene mot harde overflater når du rengjør dem. Skader forårsaket av å slå på filtrene kan føre til deformasjon og redusert vaskeeffektivitet.

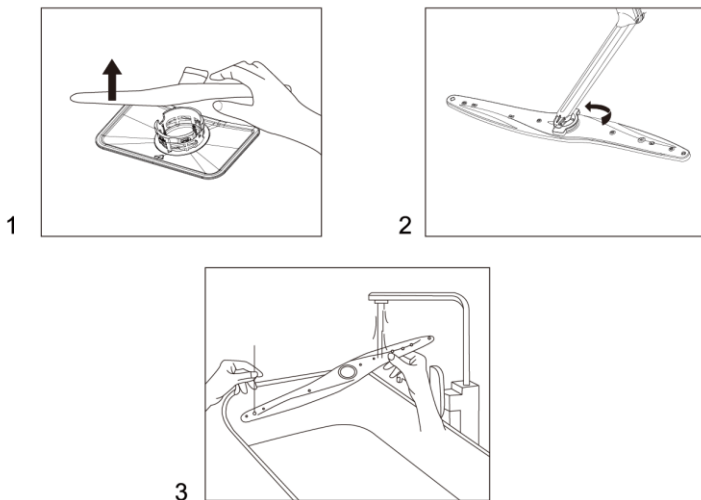
Rengjøring av spylearmene

Spylearmene må rengjøres regelmessig for å forhindre at hardt vann tetter igjen dysene og lagrene.

1

3

2



1. Trekk den nedre spylearmen oppover for å fjerne den.
2. For å fjerne den øvre spylearmen, fjern først låsen på den øvre spylearmen ved å vri den.
3. Du bør rengjøre og skylle spylearmene grundig før du setter dem tilbake. Sørg for at låsen på den øvre spylearmen er godt strammet når du monterer den øvre spylearmen tilbake.

Stell av oppvaskmaskinen

Rengjør kontrollpanelet med en lett fuktet klut, og sørg deretter for at den er helt tørr. For å rengjøre utsiden, bruk en god poleringsvoks for apparater. Bruk aldri skarpe gjenstander, skuresvamper eller sterke rengjøringsmidler på noen del av oppvaskmaskinen.

Rengjøring av døren

For å rengjøre kanten rundt døren, bør du bare bruke en myk, varm, fuktig klut. For å forhindre at vann trenger inn i dørlåsen og de elektriske komponentene, må du ikke bruke sprayrengjøringsmiddel av noe slag.

Bruk heller aldri slipende rengjøringsmidler eller skuresvamper på de ytre overflatene, da de vil ripe opp overflaten. Noen papirhåndklær kan også lage riper eller etterlate merker på overflaten.

- **ADVARSEL!**

Bruk aldri sprayrengjøringsmiddel til å rengjøre dørpanelet, da det kan skade dørlåsen og de elektriske komponentene. Det er ikke tillatt å bruke slipemiddel eller papirhåndklær på grunn av risikoen for riper eller flekker på overflaten av rustfritt stål.

Beskytt mot frysing

Hvis oppvaskmaskinen din står på et uoppvarmet sted om vinteren, bør du be en servicetekniker om å:

1. Koble fra strømmen til oppvaskmaskinen.
2. Slå av vanntilførselen og koble vanninntaksrøret fra vannventilen.
3. Tøm ut vann fra innløpsrøret og vannventilen. (Bruk en kjele til å samle opp vannet)
4. Koble vanninntaksrøret til vannventilen igjen.
5. Fjern filteret i oppvaskmaskinens beholder og bunnen, og bruk en svamp til å bruke opp vannet i sumpen.

■ Slik vedlikeholder du oppvaskmaskinen din

Etter hver vask

Etter hver vask, slå av vanntilførselen til apparatet og la døren stå litt på gløtt, slik at fuktighet og lukt ikke blir fanget inne.

Fjern støpselet

Før rengjøring eller vedlikehold, må du alltid trekke ut støpselet fra stikkkontakten. Ikke løp risikoer.

Bruk aldri løsemidler eller slipende rengjøringsmidler

Ikke bruk løsemidler eller slipende rengjøringsprodukter for å rengjøre de ytre delene og gummidelene på oppvaskmaskinen. Bruk kun en klut og varmt såpevann. For å fjerne flekker eller flekker fra innsiden av overflaten, bruk en klut fuktet med vann og litt hvit eddik, eller et rengjøringsprodukt laget spesielt for oppvaskmaskiner.

Steg å følge når du drar på ferie

Når du drar på ferie, anbefales det at du kjører en vaskesyklus med tom oppvaskmaskin, og deretter trekker støpselet ut av stikkkontakten, slår av vanntilførselen og lar døren til apparatet stå litt på gløtt. Dette vil bidra til at tetningene varer lenger og forhindrer at det dannes lukt i apparatet.

Flytting av apparatet

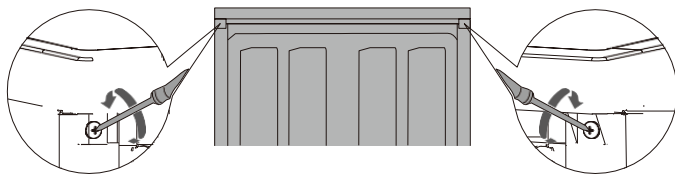
Hvis apparatet må flyttes, prøv å holde det i vertikal stilling. Om absolutt nødvendig kan den plasseres på ryggen.

Vedlikehold av dørpakninger

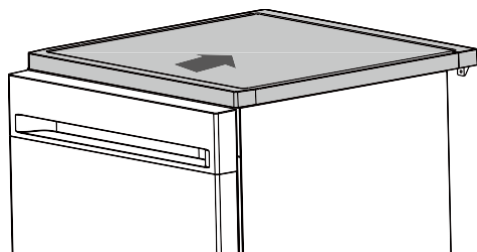
En av faktorene som forårsaker lukt i oppvaskmaskinen er mat som blir sittende fast i pakningene. Regelmessig rengjøring av dørpakningene med en fuktig svamp vil forhindre vond lukt.

■ Montering

Du kan bruke oppvaskmaskinen under benken etter behov. For å gjøre dette må du fjerne topplaten på oppvaskmaskinen ved hjelp av de to skruene på baksiden.



Fjern de to skruene på baksiden.

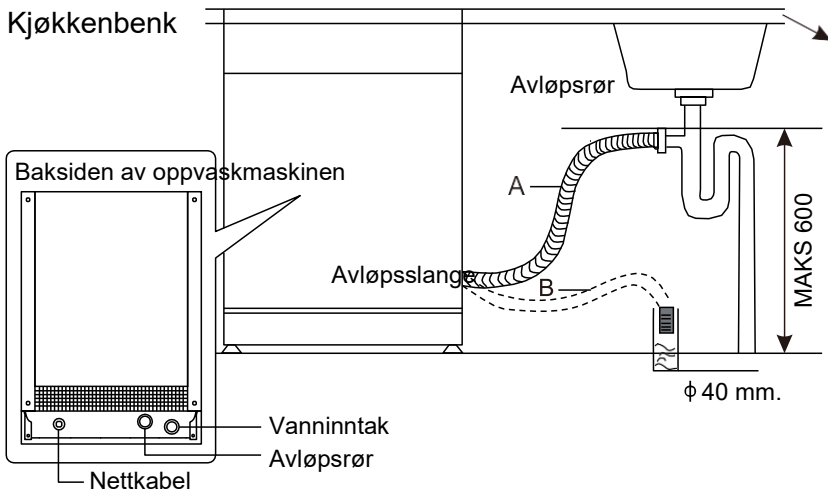


Skyv tilbake for å fjerne topplaten.

Tilkobling av vannavløpsslange

Før avløpsslangen inn i et avløpsrør med en minimumsdiameter på 4 cm, eller la den renne ned i vasken. Pass på at du ikke bøyer eller klemmer den. Høyden på avløpsrøret må være mindre enn 600 mm. Den frie enden av slangen må ikke senkes ned i vann for å unngå tilbakestrømning.

- Fest avløpsslangen godt i enten posisjon A eller posisjon B



Slik tømmer du overflødig vann fra slanger

Hvis tilkoblingen til avløpsrøret er plassert høyere enn 600 mm, kan overflødig vann bli værende i avløpsslangen. Det vil være nødvendig å tømme overflødig vann fra slangen over i en bolle eller en passende beholder som holdes utenfor og lavere enn vasken.

Vannutløp

Koble til vannavløpsslangen. Avløpsslangen må være riktig montert for å unngå vannlekkasje. Sørg for at vannavløpsslangen ikke er bøyd eller klempt.

Forlengesslange

Hvis du trenger en forlengelse av avløpsslengen, sørg for å bruke en lignende avløpsslange.

Den må ikke være lengre enn 4 meter, ellers kan oppvaskmaskinens rengjøringsseffekt bli redusert.

Tilkobling til vannlås mot hevert

Avløpstilkoblingen må være i en høyde på mindre enn 600 mm (maksimum) fra bunnen av oppvaskmaskinen.

Plasser apparatet

Plasser apparatet på ønsket sted. Ryggen skal hvile mot veggen bak den, og sidene langs tilstøtende skap eller vegger. Oppvaskmaskinen er utstyrt med vanntilførsels- og avløpsslanger som kan plasseres enten på høyre eller venstre side for å forenkle riktig installasjon.

- **OBS!**

- Plasser oppvaskmaskinen på et fast og flatt underlag.
- Ikke installer oppvaskmaskinen på en forhøyet overflate.

- **Feilsøkingstips**

Før du ringer etter service

Hvis du ser på diagrammene på de følgende sidene, kan det hende du slipper å ringe etter service.

Problem	Mulige årsaker	Hva du skal gjøre for å løse problemet
Oppvaskmaskinen går ikke	Sikringen er gått, eller sikringsbryteren har utløst	Skift sikring eller tilbakestill sikringsbryteren. Koble fra alle andre apparater som deler samme strømkrets med oppvaskmaskinen.
	Strømforsyningen er ikke slått på	Sørg for at oppvaskmaskinen er slått på og at døren er ordentlig lukket. Sørg for at strømledningen er ordentlig koblet til stikkkontakten.
	Vanntrykket er lavt/vanntilførselsavbrudd	Sjekk at vanntilførselen er riktig tilkoblet og at vannet er slått på. Hvis det oppstår et vannavbrudd, slå av oppvaskmaskinen til vannforsyningen er gjenopprettet, og start deretter oppvaskmaskinen og vaskeprogrammet på nytt.

Problem	Mulige årsaker	Hva du skal gjøre for å løse problemet
Avløpspumpen stopper ikke	Flyte	Systemet er konstruert for å oppdage overløp. Når den gjør det, slår den av sirkulasjonspumpen og slår på avløpspumpen
Støy	Noen hørbare lyder er normale	Lyd fra åpning av lokket på vaskemiddelbeholderen.
	Bestikket sitter ikke sikkert i kurvene, eller noe lite har falt ned i kurven.	Sørg for at alle gjenstandene er trygt plassert i oppvaskmaskinen.
Problem	Mulige årsaker	Hva du skal gjøre for å løse problemet
Støy	Motoren summer	Oppvaskmaskinen har ikke vært i bruk regelmessig. Hvis oppvaskmaskinen ikke brukes ofte, kjør et kort syklusprogram ukentlig, noe som vil holde de indre pakningene fuktige og forhindre skade.

Problem	Mulige årsaker	Hva du skal gjøre for å løse problemet
Flekker i oppvaskmaskinens beholder	Feil vaskemiddel	<p>Bruk kun spesialoppvaskmiddel for å unngå såpeskum og rester. Hvis dette skjer, åpne oppvaskmaskinen og la såpeskummet forsvinne. Tilsett 3 liter kaldt vann i oppvaskmaskinens beholder. Lukk og lås oppvaskmaskinen, og start deretter "forskylling"-vaskesyklusen for å tømme ut vannet. Gjenta om nødvendig.</p>
	Sølt skyllemiddel	Tørk alltid opp søl av skyllemiddel umiddelbart.
Flekket innside av oppvaskmaskinbeholder	Vaskemiddel med fargestoff ble brukt	Sørg for at vaskemiddelet er uten fargestoff.

Problem	Mulige årsaker	Hva du skal gjøre for å løse problemet
Tallerkener og bestikk er ikke rent	Feil program Feil kurvfylling	Velg et mer intensivt oppvaskprogram. Sørg for at funksjonen til vaskemiddelbeholderen og spylearmene ikke blokkeres av stort oppvaskmiddel.
Problem	Mulige årsaker	Hva du skal gjøre for å løse problemet

<p>Flekker og filming på glass og bestikk</p>	<ol style="list-style-type: none"> 1 Ekstremt hardt vann 2 Lav innløpstemperatur 3 Oppvaskmaskinen er overbelastet 4 Feil lasting 5 Gammelt eller fuktig vaskemiddelpulver 6 Tøm skyllemiddelbeholderen <p>Feil dosering av vaskemiddel</p>	<p>Slik fjerner du flekker fra glassvarer: 1 Ta ut alt metallredskaper fra oppvaskmaskinen.</p> <ol style="list-style-type: none"> 2 Ikke tilsett vaskemiddel. 3 Velg den lengste syklusen. 4 Start oppvaskmaskinen og la den gå i omtrent 18 til 22 minutter, deretter er den i hovedvasken. 5 Åpne døren for å helle 2 kopper hvit eddik i bunnen av oppvaskmaskinen. 6 Lukk døren og la oppvaskmaskinen fullføre syklusen. Hvis eddiken ikke virker: <p>Gjenta som ovenfor, bortsett fra at du bruker 60 ml sitronsyrekrystaller i stedet for eddik.</p>
---	---	--

Problem	Mulige årsaker	Hva du skal gjøre for å løse problemet
Uklarhet på glassvarer	Kombinasjon av bløtt vann og for mye	Bruk mindre vaskemiddel hvis du har mykt vann, og velg et kortest program for å vaske glasset og få det rent.
Gul eller brun film på innsiden	Te- eller kaffeflekker	<p>Bruk en løsning av 120 ml blekemiddel og 700 ml varmt vann til å fjerne flekkene for hånd.</p> <p> ADVARSEL</p> <p>Du må vente i 20 minutter etter en syklus slik at varmeelementene avkjøles før du rengjør innsiden; ellers kan du bli brannskader.</p>
	Jernavleiringer i vann kan forårsake en helhetlig film	Du må ringe et vannmyknerfirma for å få et spesialfilter.
Problem	Mulige årsaker	Hva du skal gjøre for å løse problemet

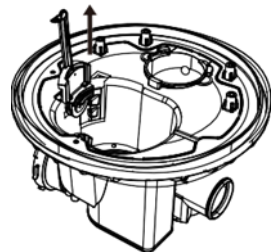
Problem	Mulige årsaker	Hva du skal gjøre for å løse problemet
Hvit film på innsiden	Hardvannsmineraler	For å rengjøre innsiden, bruk en fuktig svamp med oppvaskmiddel og gummihansker. Bruk aldri andre rengjøringsmidler enn oppvaskmiddel på grunn av risikoen for skumdannelse.
Lokket på vaskemiddelbeholderen kan ikke lukkes ordentlig	Tilstoppede vaskemiddelrester blokkerer låsen	Rengjør vaskemiddelet fra fangen.
Vaskemiddel igjen i dispenseren	Oppvaskmiddelbeholder blokkerer	Sett oppvasken på riktig måte.
Damp	Normal forekomst	Det kommer litt damp gjennom ventilen ved dørlåsen under tørking og vanntømming.
Svarte eller grå flekker på tallerkener	Aluminiumsbestikk har gnidd mot tallerkener	Bruk et mildt slipende rengjøringsmiddel for å fjerne disse merkene.
Problem	Mulige årsaker	Hva du skal gjøre for å løse problemet

Problem	Mulige årsaker	Hva du skal gjøre for å løse problemet
<p>Vann som står på bunnen av oppvaskmaskinens beholder</p>	<p>avbrudd i vanntilførselen når apparatet tar inn vann</p>	<p>En liten mengde rent vann rundt utløpet på bunnen av oppvaskmaskinens beholder holder vanntettheten smurt. Men hvis du oppdager mye spillvann i oppvaskmaskinen, kan det skyldes et avbrudd i vanntilførselen under vanninntaksprosessen. I dette tilfellet må du starte oppvaskmaskinen og oppvaskprogrammet på nytt etter at vanntilførselen er gjenopprettet. Tømmingen vil skje automatisk.</p>

Problem	Mulige årsaker	Hva du skal gjøre for å løse problemet
Lekkasjer fra oppvaskmaskin	Overfylt beholder eller søl av skyllemiddel	Vær forsiktig så du ikke fyller skyllemiddelbeholderen for mye. Søl av skyllemiddel kan forårsake for mye skum og føre til overfylling. Tørk bort søl med en fuktig klut.
	Oppvaskmaskinen er ikke i vater	Sørg for at oppvaskmaskinen er i vater.

Merk:

Olivenfrø eller lignende gjenstander kan passere gjennom filtersystemet og komme til avløpspumpeområdet. I dette tilfellet blir avløpspumpen blokkert og må rengjøres. Fjern pumpedekselet ved å skyve halen utover, så kan du rengjøre pumpehjulet selv. Etter det, vennligst fest dekselet tilbake på plass.



Manglende vedlikehold av apparatet kan utgjøre en risiko for brukerens sikkerhet. Eventuelle reparasjoner må utføres av fagfolk.

Feilkoder

Etter at vaskesyklusen har startet. Hvis det oppstår en feil, vil oppvaskmaskinen vise en feilkode. Tabellen nedenfor viser mulige feilkoder og feilene de representerer, og feilindikatoren vil fortsette å blinke og pipe.

Koder	Indikator	Feil
E1	• End,	Overløp/lekkasje
E2	• Tørke	Feil på vanninntaket
E4	• Skylle	Feil på vannfordelingsventilen
E5	• Skylle • End,	Feil på viften
E6	• Tørke • Skylle	Unormal oppvarming
E7	• Tørke • Skylle • End,	Termistor åpen/kortsluttet
EA	• Vaske • End,	Unormal kommunikasjon

• **OBS!**

For E2, vennligst sjekk **Feilsøking av TIPS** først før du ringer etter service.

For E1, slå av hovedvanntilførselen før du ringer en servicetekniker.

For E4, E5, E6, E7, EA, vennligst ring for service.

Programtabell

Tabellen nedenfor viser hvilke programmer som er best med tanke på nivåene av matrester på dem. Den viser også diverse informasjon om programmene. Forbruksverdier og programvarighet er kun veiledende, unntatt for ECO-programmet.

Program	Beskrivelse av syklusen	Tid (min)	Temperatur [°C]	Energiforbruk [kWh]	Vannforbruk [L]
ØKO	Forvask Skylle Tørk varm skylling Tørking	251	61	0,84	11,9
INTENSIV	Varm forvask Hovedvask Skylle Tørk varm skylling Tørking	175	67	1,709	14,7
RASK	Hovedvask Skylle Tørk varm skylling	29	40	0,15	6,6
1 TIME	Hovedvask Skylle Tørk varm skylling Tørking	60	60	1,13	9,9

NO:
Gram A/S
Tel.: 22 07 26 30
www.gram.no

SE:
Gram A/S
Tel.: 040 38 08 40
www.gram.se

FI:
Gram A/S
Tel.: 020 7756 350
www.gram.fi

Gram A/S . Gejlhavegård 2B . DK-6000 Kolding . +45 73 20 10 00 . www.gram.dk



GRAM