

Amica



OKS 652 T / KH 17181 E

OKS 952 T / KH 17180 E



INSTRUKCJA OBSŁUGI

Okapu nadkuchennego



Okap użytkować dopiero po przeczytaniu tej instrukcji

SZANOWNY KLIENCIE,

Okap nadkuchenny Amica to połączenie wyjątkowej łatwości obsługi i doskonałej efektywności. Po przeczytaniu niniejszej instrukcji, obsługa okapu nie będzie problemem.

Prosimy Państwa o uważną lekturę instrukcji obsługi przed uruchomieniem urządzenia. Przestrzeganie zawartych w niej wskazówek uchroni Państwa przed niewłaściwym użytkowaniem.

Instrukcję należy zachować i przechowywać tak, aby mieć ją zawsze pod ręką. Należy dokładnie przestrzegać instrukcji obsługi w celu uniknięcia nieszczęśliwych wypadków.



Uwaga!

Okap nadkuchenny przeznaczony jest wyłącznie do użytku domowego.

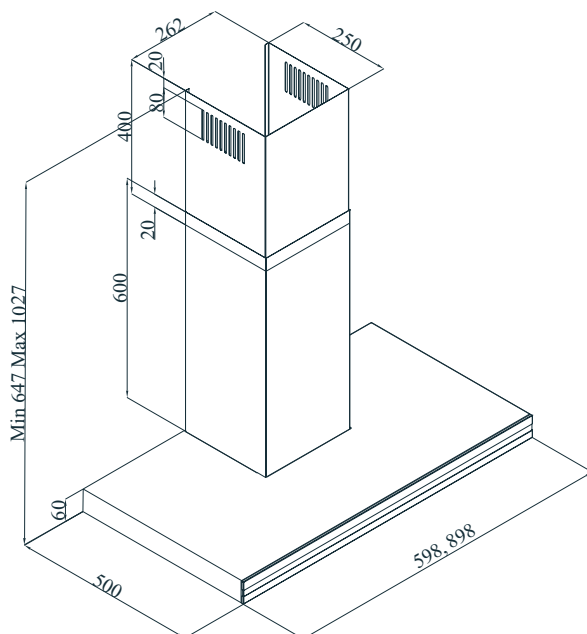
Producent zastrzega sobie możliwość dokonywania zmian niewpływających na działanie urządzenia.

*Masz wątpliwości? Nie wszystko, co przeczytałeś w instrukcji jest zrozumiałe?
- zadzwoń do Centrum Serwisowego, gdzie uzyskasz wszechstronną pomoc.*

tel.801 801 800

SPIS TREŚCI

Wskazówki dotyczące bezpieczeństwa użytkowania.....	4
Charakterystyka.....	5
Wyposażenie.....	6
Montaż.....	7
Obsługa.....	10
Czyszczenie i konserwacja.....	12
Gwarancja, obsługa posprzedażna.....	14
Ochrona środowiska.....	15
Oświadczenie producenta.....	15



WSKAZÓWKI DOTYCZĄCE BEZPIECZEŃSTWA UŻYTKOWANIA

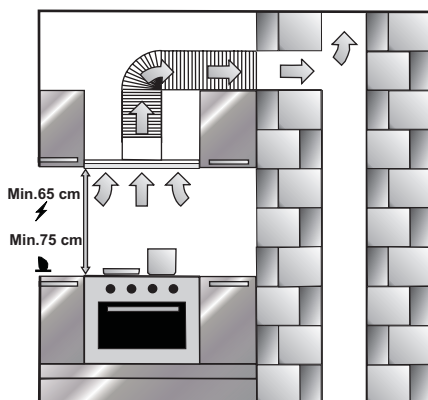


ZALECENIA:

1. Sprawdzić, czy napięcie podane na tabliczce znamionowej odpowiada miejscowym parametrom zasilania.
2. Przed montażem rozwinąć i wyprostować przewód sieciowy.
3. Niniejszy sprzęt nie jest przeznaczony do użytkowania przez osoby (w tym dzieci) o ograniczonej zdolności fizycznej, czuciowej lub psychicznej, lub osoby o braku doświadczenia lub znajomości sprzętu, chyba że odbywa się to pod nadzorem lub zgodnie z instrukcją użytkowania sprzętu, przekazanej przez osoby odpowiadające za ich bezpieczeństwo. Należy zwracać uwagę na dzieci, aby nie bawiły się okapem.

OSTRZEŻENIA:

1. Okap nadkuchenny, który służy do usuwania oparów kuchennych na zewnątrz (praca jako wyciąg), należy podłączyć do odpowiedniego kanału wentylacyjnego (nie podłączać do kanałów kominowych, dymowych lub spalinowych, będących w eksploatacji).
2. Urządzenie należy zamontować na wysokości, co najmniej 650 mm od kuchenki elektrycznej lub ceramicznej, oraz 750 mm w przypadku kuchenek gazowych (lub elektryczno-gazowych)- Rys. 1.
3. Pod okapem nadkuchennym nie wolno pozostawiać odkrytego płomienia. Podczas zdejmowania naczyń znad palnika, należy ustawić minimalny płomień.
4. Potrawy przygotowywane na tłuszczach powinny być stale nadzorowane, gdyż przegrzany tłuszcz może się łatwo zapalić.
5. Filtr przeciw tłuszczowy do okapu nadkuchennego należy czyścić średnio co 2-3 tygodnie. Filtr zbyt mocno nasycony tłuszczem jest łatwopalny.
6. Przed każdą operacją wymiany filtra lub przed podjęciem prac naprawczych, należy wyjąć wtyczkę urządzenia z gniazdka.
7. Jeżeli w pomieszczeniu, oprócz okapu, eksploatuje się inne urządzenia o zasilaniu nieelektrycznym (np. piec na paliwa ciekłe, grzejniki przepływowe, termy), należy zadbać o wystarczającą wentylację (dopływ powietrza). Bezpieczna eksploatacja jest możliwa, gdy przy jednoczesnej pracy okapu i urządzeń spalających, zależnych od powietrza w pomieszczeniu, w miejscu ustawienia tych urządzeń panuje podciśnienie najwyżej 0,004 milibara (ten punkt nie obowiązuje, gdy okap kuchenny jest użytkowany jako pochłaniacz zapachów).
8. Przy podłączeniu do sieci 230 V wymagane jest podłączenie do sprawnego gniazda elektrycznego, uziemionego i zabezpieczonego bezpiecznikiem 10 A.
9. Okap nie powinien służyć jako płaszczyzna podparcia dla osób znajdujących się w kuchni.
10. Okap powinien być często czyszczony zarówno na zewnątrz jak i od wewnątrz (PRZYNAJMNIEJ RAZ W MIESIĄCU, z zachowaniem wskazówek dotyczących konserwacji podanych w niniejszej instrukcji). Nieprzestrzeganie zasad dotyczących czyszczenia okapu oraz wymiany filtrów powoduje powstanie zagrożenia pożarem. Producent nie ponosi żadnej odpowiedzialności za ewentualne szkody lub pożary spowodowane przez urządzenie a wynikające z nieprzestrzegania zaleceń podanych w niniejszej instrukcji.



Rys. 1

WSKAZÓWKI DOTYCZĄCE BEZPIECZEŃSTWA UŻYTKOWANIA

UWAGA: przed podłączeniem okapu do zasilania sieciowego i sprawdzeniem jego prawidłowego działania należy zawsze skontrolować czy kabel zasilania został prawidłowo zainstalowany i NIE został przygnieciony przez okap w trakcie czynności montażowych.

Wymagania elektryczne

Należy sprawdzić, czy napięcie podane na tabliczce znamionowej odpowiada parametrom zasilania elektrycznego w domu, przy czym zasilanie to musi być oznaczone jako ~ (prąd przemienny).



Uwaga! Jeżeli przewód zasilający ulegnie uszkodzeniu, to powinien być wymieniony w specjalistycznym zakładzie naprawczym.

Urządzenie zapakowane jest w folię, która może być źródłem niebezpieczeństwa. Aby uniknąć ryzyka wypadku należy folię schować przed dziećmi.

Niniejsze urządzenie posiada oznaczenia zgodnie z Dyrektywą Europejską 2002/96/EC w sprawie zużytego sprzętu elektrycznego i elektronicznego (WEEE).

CHARAKTERYSTYKA

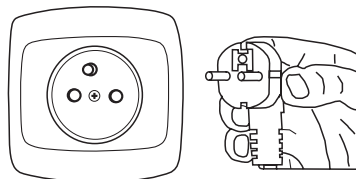
Okap nadkuchenny (OKS 652 T, OKS 952 T) służy do usuwania oparów kuchennych. Wymaga on zainstalowania przewodu odprowadzającego powietrze na zewnątrz. Długość przewodu (rura Ø 150) nie powinna być dłuższa niż 4-5 m. Po zainstalowaniu filtra z węglem aktywnym okap może pracować jako pochłaniacz zapachów. W tym przypadku nie wymaga się instalowania przewodu odprowadzającego powietrze na zewnątrz.

Okap nadkuchenny jest urządzeniem elektrycznym wykonanym w I klasie ochrony przeciwporażeniowej. Uziemienie urządzenia jest wymagane przepisami prawa. Producent zrzeka się jakiegokolwiek odpowiedzialności z tytułu ewentualnych szkód, jakie mogą ponieść osoby lub przedmioty na skutek niewypełnienia obowiązku nałożonego przez ten przepis.

Dodatkowo należy zapewnić możliwość odłączenia urządzenia od sieci elektrycznej, poprzez wyjęcie wtyczki lub wyłączenie wyłącznika dwubiegunowego.

Okap posiada niezależne oświetlenie oraz wentylator wyciągowy z możliwością ustawienia jednej z pięciu prędkości obrotowych.

Okap jest przeznaczony do trwałego zamocowania na pionowej ścianie ponad kuchenką gazową lub elektryczną.



WYPOSAŻENIE

Okap nadkuchenny jest złożony z następujących elementów (Rys. 2a):

1. Komin wewnętrzny,
2. Komin zewnętrzny,
3. Podzespół sterowania,
4. Oświetlenie,
5. Filtr aluminiowy (pod osłoną)

Okap dodatkowo wyposażony jest w pilot zdalnego sterowania (Rys. 2b).



Rys. 2a

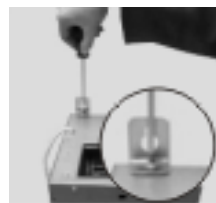


Rys. 2b

MONTAŻ OKAPU DO ŚCIANY

Urządzenie posiada 2 wieszaki (typu L) do zawieszenia na śrubach. Dla wygody, w opakowaniu wraz z wieszakami znajduje się komplet śrub.

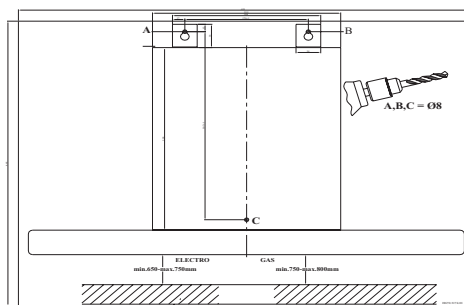
Przed zawieszeniem urządzenia, przykręcić wieszaki wkrętami M5 x 40 i nakrętkami M5 (Rys. 3).



Rys. 3

A) Wiercenie otworów na wieszaki

Przyłożyć papierowy wzornik montażowy (Rys. 4) do ściany, do której montowany będzie okap i wywiercić otwory (A, B, C) mocowania korpusu w oznaczonych punktach wiertłem $\varnothing 8$. Nad otworem wentylacyjnym wywiercić otwory mocowania wieszaka kominów (D, E) wiertłem $\varnothing 6$ mm, przykręcić wieszak tak, aby znajdował się dokładnie nad otworem wentylacyjnym (w wersji wyciągu) i 15 cm poniżej sufitu.



Rys. 4

B) Wbijanie kołków rozporowych

W wywierconych otworach (A, B, C) umieścić kołki rozporowe $\varnothing 8$ mm (Rys. 5), a w otworach D i E kołki $\varnothing 6$ mm



Rys. 5

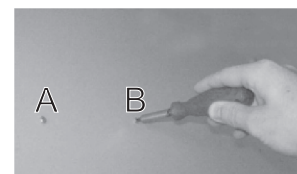
C) Przykręcanie wkrętów

Używając wkrętów dostarczonych w komplecie, przykręcić wieszak kominu do ściany, wkręcając wkręty w kołki rozporowe $\varnothing 6$ mm (D, E)- Rys. 6.



Rys. 6

Wkręcić wkręty 5,5x45 w kołki rozporowe $\varnothing 8$ mm (A, B) wbite w ścianie. Pomiędzy łbem wkręta a ścianą zachować odległość 5mm aby łatwiej zawiesić okap na dwóch wieszakach (Rys. 7).



Rys. 7

MONTAŻ

Zamocować króciec przyłączeniowy z tworzywa sztucznego do górnej części korpusu używając śrub 3,5x9,5 (Rys. 8). Włożyć uprzednio zakupioną rurę aluminiową i połączyć jeden koniec rury z króćcem z tworzywa sztucznego urządzenia (patrz pkt E) a drugi koniec rury z otworem wentylacyjnym. Sprawdzić czy oba połączenia są szczelne.



Rys. 8



Rys. 9

E) Przykręcanie wkręta ustalającego "C" (patrz wzornik- Rys. 4).

W celu zamocowania wkręta ustalającego w przedniej części okapu należy chwycić osłonę i ostrożnie pociągnąć ją ku dołowi zachowując szczególną ostrożność by jej całkowicie nie wycześcić (Rys. 10).



Rys. 10



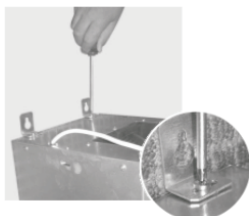
Rys. 11

W pierwszej kolejności należy wkręcić wkręt w otwór oznaczony jako C, jako wkręt ustalający (Rys. 11).



Rys. 12

Dokręcić wkręty wkrętkiem krzyżowym (Rys. 12).



Rys. 13

Jeżeli okap nie jest ustawiony symetrycznie względem ściany, przy pomocy dwóch śrub wyregulować w niewielkim stopniu jego położenie- poziom (Rys. 13).

F) Montaż rury odprowadzającej

Końcówkę rury o średnicy 150mm należy połączyć z króćcem wyłotu powietrza (Rys. 14) a drugi koniec podłączyć do otworu wentylacyjnego.



Rys. 14

MONTAŻ

Ostrożnie zerwać folię ochronną i umieścić komin wewnętrzny w kominie zewnętrznym, a następnie taki zespół zamontować dookoła obudowy silnika okapu (Rys. 15).



Rys. 15



Rozsunąć kominy na wymaganą wysokość tak, aby zamaskować ewentualny kanał wentylacyjny. Przykręcić komin wewnętrzny (otwór znajduje się przy górnej krawędzi) do wieszaka (Rys. 16).

Rys. 16

Podłączenie do sieci elektrycznej i kontrola działania

Po podłączeniu do sieci elektrycznej (zgodnie z określonymi wcześniej wymaganiami) należy sprawdzić czy działa oświetlenie okapu oraz czy prawidłowo pracuje jego silnik. Po zainstalowaniu okapu gniazdo powinno być uziemione i dostępne w celu odłączenia wtyczki od zasilania.

Ustawienie trybu pracy okapu nadkuchennego

Ustawienie wyciągowego trybu pracy okapu

W trakcie wyciągowego trybu pracy okapu powietrze odprowadzane jest na zewnątrz specjalnym przewodem. Przy tym ustawieniu należy usunąć ewentualny filtr węglowy. Okap jest podłączony do otworu odprowadzającego powietrze na zewnątrz za pomocą sztywnego lub elastycznego przewodu o średnicy 150 i odpowiednich zacisków do przewodów, które należy nabyć w placówkach z materiałami instalacyjnymi. Podłączenie należy zlecić wykwalifikowanemu instalatorowi.

Ustawienie trybu pracy okapu jako pochłaniacz zapachów

W tej opcji pracy przefiltrowane powietrze wraca z powrotem do pomieszczenia poprzez obustronne wycięcia otworów usytuowane w kominie górnym. Przy tym ustawieniu należy zamontować filtr węglowy (opis montażu filtra jest opisany w dalszej części instrukcji).

Prędkości wentylatora

Prędkości najniższe i średnią stosuje się przy normalnych warunkach oraz małym natężeniu oparów, natomiast prędkość najwyższą (TURBO) stosować tylko przy dużym stężeniu oparów kuchennych, np. podczas smażenia, czy grillowania.

OBSŁUGA

Bezpieczeństwo użytkownika

Należy bezwzględnie przestrzegać zaleceń bezpieczeństwa podanych w niniejszej instrukcji!

Niniejszy sprzęt nie jest przeznaczony do użytkowania przez osoby (w tym dzieci) o ograniczonej zdolności fizycznej, czuciowej lub psychicznej, lub osoby o braku doświadczenia lub znajomości sprzętu, chyba że odbywa się to pod nadzorem lub zgodnie z instrukcją użytkowania sprzętu, przekazanej przez osoby odpowiadające za ich bezpieczeństwo.

Filtr przeciw tłuszczowy oraz filtr z węglem aktywnym powinny być wymieniane, wg zaleceń producenta, lub też częściej w razie intensywnego używania (ponad 4 godziny dziennie).

W przypadku użytkowania kuchenki gazowej nie wolno pozostawiać odkrytego płomienia. Podczas zdejmowania naczyń z nad gazu należy ustawić minimalną wielkość płomienia.

Zawsze należy sprawdzać czy płomień nie wykracza poza naczynie, gdyż powoduje to niepożądane straty energii i niebezpieczną koncentrację ciepła.

Nie należy używać okapu do celów innych niż te, do których jest on przeznaczony.

Obsługa

Panel sterowania (Rvs. 16)

Okap nadkuchenny posiada 5 prędkości pracy wentylatora. Prędkość wentylatora należy dobrać w zależności od intensywności gotowania. Aby uruchomić wentylator okapu należy nacisnąć przycisk

"ⓘ" na panelu sterowania (Rys. 16). Prędkość pracy wentylatora zwiększa się poprzez kilkukrotne naciśnięcie przycisku ">", zmniejszenie prędkości wentylatora odbywa się poprzez naciśnięcie przycisku "<". Po włączeniu okapu wentylator zaczyna zawsze pracę na drugim biegu.

Przycisk "⌚" służy do opóźnionego wyłączenia urządzenia. Funkcja ta zostanie uruchomiona poprzez naciśnięcie przycisku "⌚", wyłączenie urządzenia nastąpi po 15 minutach od tego momentu. Gdy funkcja opóźnionego wyłączenia zostanie uaktywniona, wyświetlacz zasignalizuje to migotaniem cyfry na wyświetlaczu a wentylator okapu wyłączy się po 15 minutach.

Zaleca się używać tej funkcji okapu do kilku minut po zakończeniu gotowania w celu usunięcia resztek zapachów i pary z kuchni.



Rys.16

OBSŁUGA

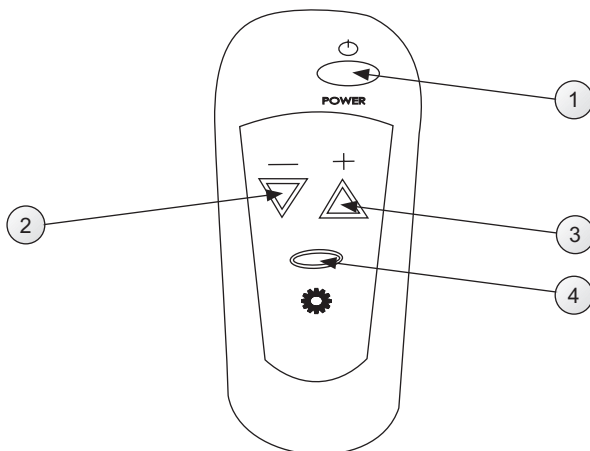
Oświetlenie

Okap nadkuchenny posiada oświetlenie halogenowe. Włączanie i wyłączenie oświetlenia odbywa się poprzez naciśnięcie przycisku "☾" na panelu sterowania (Rys. 2 poz. 3).

Zmiana natężenia oświetlenia- przy włączonym oświetleniu naciśnij i przytrzymaj przycisk oświetlenia, natężenia światła zaczną się zmieniać w sposób ciągły. Gdy natężenia światła będzie odpowiednie puść przycisk. Dwukrotne szybkie naciśnięcie przycisku oświetlenia spowoduje ustawienie maksymalnego natężenia światła.

Pilot zdalnego sterowania (Rys. 15)

Okap nadkuchenny w wyposażeniu posiada pilot zdalnego sterowania. Funkcje pilota opisane są poniżej:



1. włączenie/wyłączenie silnika
2. zmniejszenie prędkości wentylatora
3. zwiększenie prędkości wentylatora
4. włączenie/wyłączenie oświetlenia

Po naciśnięciu przycisku „POWER” silnik okapu zacznie pracę od drugiego biegu. Oświetlenie okapu można włączyć niezależnie od przycisku „POWER”

Aby korzystać w pełni z funkcji pilota zdalnego sterowania należy:

- Na tylnej powierzchni pilota znajduje się zaślepiiony otwór na baterie, delikatnie odgiąć zatrzask i ściągnąć kłapkę.
- Umieścić baterie w pilocie zgodnie z oznaczeniami wewnątrz pilota
- Zamknąć kłapkę pilota.
- Skierować pilot w kierunku przedniej elewacji okapu nadkuchennego.



Między pilotem a czujnikiem nie może być żadnych przeszkód,
Światło świetlówek może zakłócać komunikację między pilotem a okapem

CZYSZCZENIE I KONSERWACJA

Konserwacja

Regularna konserwacja i czyszczenie urządzenia zapewni dobrą i bezawaryjną, pracę okapu oraz przedłuży jego żywotność. Należy zwracać szczególną uwagę, aby filtry tłuszczowy i filtr z węglem aktywnym były czyszczone i wymieniane zgodnie z zaleceniami producenta.

Aluminiowy filtr tłuszczu

Filtr powinien być czyszczony gdy na wyświetlaczu pojawi się symbol "⌘", średnio co 2-3 tygodnie.

Aby wyłączyć powyższy symbol (po wyczyszczeniu filtrów i ich powtórnym zamontowaniu) należy przytrzymać przez 3 sekundy przycisk oznaczony symbolem "⓪" (okap nie może być w stanie pracy). Po tej czynności pojawi się symbol "E" i urządzenie będzie można używać w normalny sposób.

Jeżeli chcesz używać urządzenia bez usuwania z wyświetlacza symbolu "⌘" - naciśnij przycisk oznaczony symbolem "⓪" oznaczenie prędkości pojawi się na 1 sekundę, następnie pojawi się symbol "⌘" a silnik będzie pracował dalej.

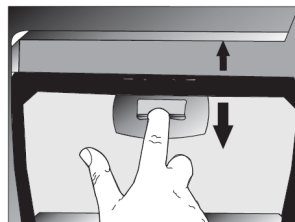
UWAGA: Symbol "⌘" pojawia się po 60 godzinach użytkowania silnika urządzenia.

Filtr tłuszczowy powinien być czyszczony poprzez mycie w zmywarce do naczyń (temp. maksymalna zmywania 60 stopni C) lub ręcznie przy użyciu łagodnego detergentu lub mydła w płynie.

Demontaż aluminiowego filtra tłuszczu:

Demontaż filtra (Rys. 17) odbywa się poprzez:

- demontaż osłony (Rys. 10),
- zwolnienie zatrzasku zamka,
- wyjęcie aluminiowego filtra przecięt tłuszczowego z prowadnicy teleskopowej.



Rys. 17

CZYSZCZENIE I KONSERWACJA

Filtr węglowy (tylko w wersji pochłaniacza)

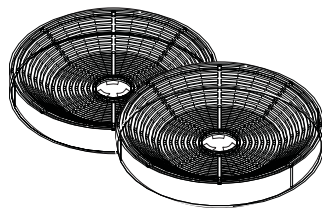
1. Działanie.

Filtr węglowy (2 sztuki)- Rys. 18- stosuje się wyłącznie wtedy, kiedy okap pracuje jako pochłaniacz i nie jest podłączony do przewodu wentylacyjnego.

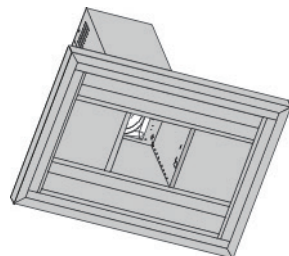
Filtr z węglem aktywnym posiada zdolność pochłaniania zapachów aż do swego nasycenia. Nie nadaje się także do mycia ani do regeneracji i powinien być wymieniany, co najmniej raz na 3 do 5 miesięcy lub częściej w wypadku wyjątkowo intensywnego użycia.

2. Wymiana

- a) zdjęć metalowy filtr tłuszczowy (Rys. 19),
- b) na kratki wlotowe powietrza do silnika nałożyć wklęsłą powierzchnię filtry węglowe (Rys. 18),
- c) nakręcić filtry na wystające bagnetny,
- d) zamontować ponownie aluminiowe filtry tłuszczu.



Rys. 18



Rys. 19

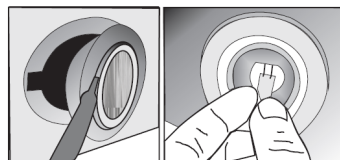
Oświetlenie

Dłuższe użytkowanie produktu powoduje wzrost temperatury lamp. UWAGA dotknięcie lamp grozi poważnymi obrażeniami i poparzeniem ręki.

Aby wymienić żarówkę halogenową 20W należy :

- podważyć i wyjąć pierścień obejmujący szkło halogenu za pomocą płaskiego narzędzia lub śrubokręta,
- wymienić żarówkę, używając do tego celu, szmatki lub papieru.
- ponownie zamontować pierścień, wraz z szybką postępując w sposób odwrotny.

Uwaga: Należy uważać, aby zakładaną żarówkę halogenu nie dotykać bezpośrednio palcami!



Rys.20

CZYSZCZENIE I KONSERWACJA

Czyszczenie

Przed rozpoczęciem czyszczenia odłączyć okap od zasilania- wyciągając wtyczkę z gniazdka.

Podczas normalnego czyszczenia okapu nie należy:

- Używać namoczonych szmatek lub gąbek ani strumienia wody,
- Stosować rozpuszczalników ani alkoholu, ponieważ mogą one zmatowić lakierowane powierzchnie,
- Stosować substancji żrących, zwłaszcza do czyszczenia powierzchni wykonanych ze stali nierdzewnej,
- Używać twardej, szorstkiej szmatki .

Zaleca się stosowanie wilgotnej szmatki oraz obojętnych środków myjących.

GWARANCJA, OBSŁUGA POSPRZEDAŻNA

Gwarancja

Świadczenia gwarancyjne wg karty gwarancyjnej.

Producent nie odpowiada za jakiegokolwiek szkody spowodowane nieprawidłowym postępowaniem z wyrobem.

Obsługa posprzedażna

W przypadku gdy zaistnieją jakiegokolwiek problemy związane z użytkowaniem sprzętu Amica to nasze CENTRUM SERWISOWE zapewni Państwu szybką i w pełni profesjonalną pomoc. Chcemy bowiem wszystkim, którzy zaufali marce Amica zagwarantować pełen komfort korzystania z naszego wyrobu.



OCHRONA ŚRODOWISKA

ROZPAKOWANIE



Urządzenie na czas transportu zostało zabezpieczone przed uszkodzeniem. Po rozpakowaniu urządzenia prosimy Państwa o usunięcie elementów opakowania w sposób niezagrażający środowisku.

Wszystkie materiały zastosowane do opakowania są nieszkodliwe dla środowiska naturalnego, w 100% nadają się do odzysku i oznakowano je odpowiednim symbolem.

Uwaga! Materiały opakowaniowe (woreczki polietylenowe, kawałki styropianu itp.) należy w trakcie rozpakowywania trzymać z dala od dzieci.

WYCOFANIE Z EKSPLOATACJI



Po zakończeniu okresu użytkowania nie wolno usuwać niniejszego produktu poprzez normalne odpady komunalne, lecz należy go oddać do punktu zbiórki i recyklingu urządzeń elektrycznych i elektronicznych. Informuje o tym symbol, umieszczony na produkcie, instrukcji obsługi lub

opakowaniu.

Zastosowane w urządzeniu tworzywa nadają się do powtórnego użycia zgodnie z ich oznaczeniem. Dzięki powtórnemu użyciu, wykorzystaniu materiałów lub innym formom wykorzystania zużytych urządzeń wnoszą Państwo istotny wkład w ochronę naszego środowiska.

Informacji o właściwym punkcie usuwania zużytych urządzeń udzieli Państwu administracja gminna.

OŚWIADCZENIE PRODUCENTA

Oświadczenie producenta

Producent deklaruje niniejszym, że wyrób ten spełnia zasadnicze wymagania wymienionych poniżej dyrektyw europejskich:

- dyrektywy niskonapięciowej 2006/95/WE,*
- dyrektywy kompatybilności elektromagnetycznej 2004/108/WE*
- dyrektywy ekoprojektowania 2009/125/WE*

*i dlatego wyrób został oznakowany **CE** oraz została wystawiona dla niego deklaracja zgodności udostępniana organom nadzorującym rynek.*

Amica Wronki S.A.

ul. Mickiewicza 52
64-510 Wronki
tel. 067 25 46 100
fax 067 25 40 320
www.amica.com.pl

Amica



Centrum Serwisowe
801 801 800