



### X type Design

- Edelstahl
- Edelstahl Innenraum
- **SensorControl, Rot**
- Temperatur-/Zeiteinstellung

### Wärmeprogramme

- Tassen erwärmen: 40/45/50/60°C
- Teller erwärmen: 60/65/70/75/80°C
- Warmhalten: 60/65/70/75/80°C

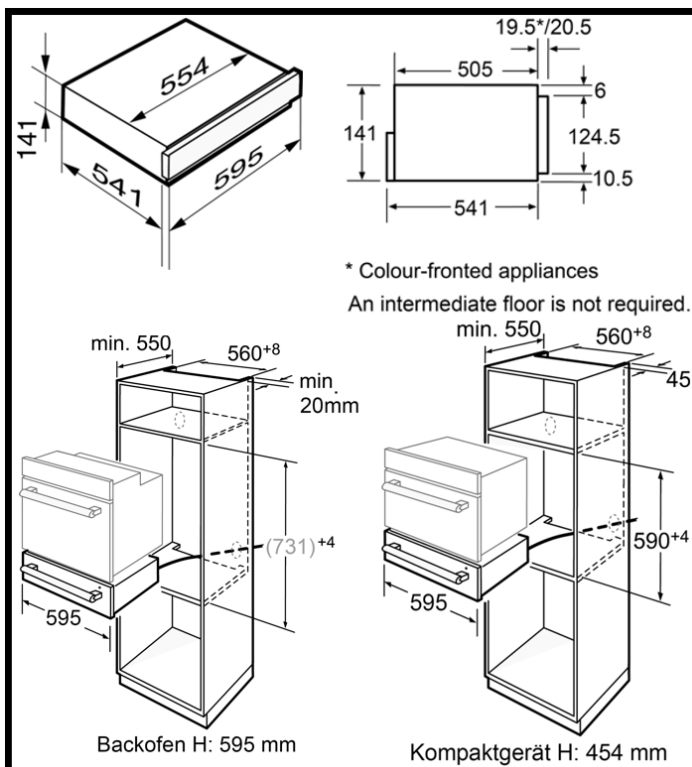
### Zusatzprogramme

- Pasteurisieren
- Slow Cooking
- Schmelzen
- Sterilisieren
- Vollauszug für einfaches Be- und Entladen
- TipOn Schubladenöffnung

### Technische Daten\*

- Volumen: 22 Liter
- Kabellänge: 100 cm
- Nischenmaß (HxBxT): 143,0 x 560 x min. 560 mm
- Anschlusswert: 1,00 kW
- Spannung/Frequenz: 1N ~ 230 V / 50 Hz
- Gewicht netto/brutto: 18,0 kg / 21,0 kg
- Transportmaße (HxBxT): 210 mm x 705 mm x 640 mm

EAN 5906006031756



## Technische Daten

Modell / Art.-Nr.	WS 241 600 E
Design	X type

### Volumen

Volumen in Litern	22
Fassungsvermögen für bis zu "X" Personen Menügeschirr	6 Teller á 26 cm
Suppenteller	6 Suppenteller á 23 cm
Dessertteller	6 Dessertteller á 19 cm Ø
Servierplatten oval	1 Servierplatte á 32 cm
Servierschüssel oval (groß)	1 Servierschüssel á 16 cm
Servierschüssel oval (klein)	1 Servierschüssel á 13 cm

### Ausstattung

Display	LED, Rot
Temperatur / Zeitsteuerung	• / •
TipOn Schubladenöffnung	•
Vollauszug für einfaches Be- und Entladen	•

### Programme / Zusatzfunktionen

Anzahl Programme	19
------------------	----

### Wärmeprogramme

Getränke	Tassen erwärmen: 40/45/50/60°C
Teller	Teller erwärmen: 60/65/70/75/80°C
Warmhalten	Warmhalten: 60/65/70/75/80°C

### Zusatzprogramme

sonstige Programme:	Pasteurisieren 40°C (6-8 h), Auftauen 30°C, Slow Cooking 60°C, Schmelzen 60°C, Sterilisieren 80°C (30-60 min.), Joghurt 40°C (6-8 h)
---------------------	--

### Technische Daten\*

Gerätemaße H x B x T (mm)	141 x 554 x 541
Nischenmaße H x B x T (mm)	143,0 x 560 x 560
Kabellänge mit Schukostecker (cm)	100
Anschlusswert (kW) / Spannung (V)	1,00 / 1N ~ 230 / 50
Gewicht netto / brutto (kg)	18,0 / 21,0
Transportmaße HxBxT (mm)	210 x 705 x 640
EAN	5906006031756

