



- Festtür-Technik
- elektronische Steuerung, über Display
- Holiday-Schaltung, Ökofunktion, Tür-Offen-Alarm
- Silberne Applikationen im Innenraum
- Superkühlfunktion, Supergefrierfunktion
- CoolBalance
- Inverter Kompressor

## Nutzzinhalt total: 244 l

- Kühlen: 177 l, Gefrieren: 67 l

## Kühlen

- NoFrost, Abtauung: automatisch
- 2 Glasablagen
- 1 AdaptZone, 2 Gemüseschubladen
- 3 Türablagen
- LED-Beleuchtung, oben
- Eiertablett

## Gefrieren

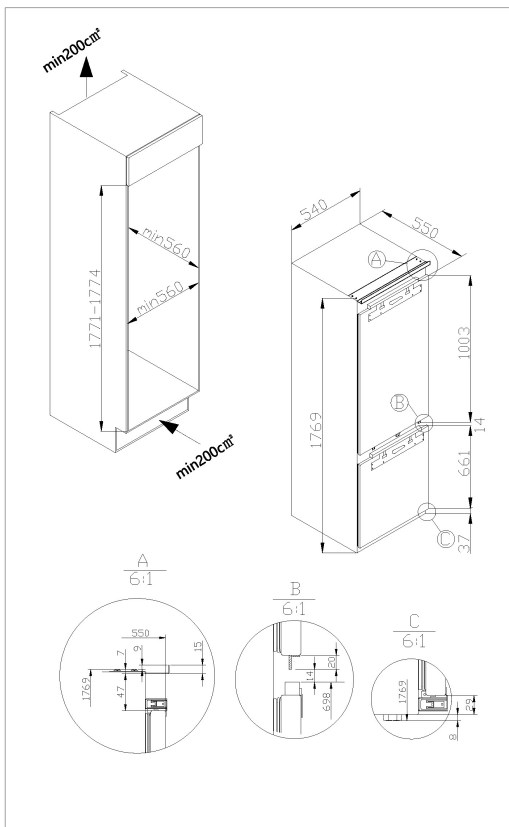
- **NoFrost, Abtauung: automatisch, FlexOn**
- 3 Gefrierschubladen, 2 Gefrierfach-Ablagen
- Eiswürfelbehälter



## Technische Daten\*

- Energieeffizienzklasse: D
- Energieverbrauch: pro Jahr 187,3 kWh
- Gefrierleistung: 3,5 kg/24 h
- Temperaturanstiegszeit: 10 h
- Luftschallemission: 37 dB(A)re1pW, Klasse: C
- Nische (HxBxT): 1771-1774 x 560 x 560 mm
- Türanschlag rechts, wechselbar: Ja
- Länge Anschlusskabel: 230 cm
- höhenverstellbare Vorderfüße
- Spannung/Frequenz: 220-240 V / 50 Hz
- Klimaklasse: ST, 16 - 38 °C
- Gewicht netto/brutto: 62,0 kg / 67,0 kg
- Transportmaß (HxBxT): 1840 x 573 x 583 mm

EAN 5906006951238



## Technische Daten

Modell / Art.-Nr.	EKGCX 387 960
Ausstattungslineie	Transparent clear
Farbe	weiß
Kategorie	Einbau-Kühl-/Gefrierkombination
SterneKennzeichnung:	-
Montagetechnik	Festtür-Technik

### Leistung

Energieeffizienzklasse 1)	D
Energieverbrauch kWh/Jahr 2)	187,3
Nutzzinhalte gesamt (Liter)	244
Nutzzinhalte Kühlen / Gefrieren (Liter)	177 / 67
Gefrierleistung (kg/24 Std.) / Temperaturanstiegszeit (Std.)	3,5 / 10
Luftschallemission	37
Luftschallemissionsklasse	C
Klimaklasse	ST
Klimaklasse Min - Max (°C)	16 - 38

### Ausstattung

NoFrost-Technik	•
Temperaturregelung / Position	elektronisch / oben
Kühlteil und Gefrierteil getrennt steuerbar	•
CoolBalance	•
Inverter Kompressor	•
Temperaturalarm Kühlteil / Gefrierteil	- / -
Tür-Offen-Alarm	•
Superkühlfunktion / Supergefrierfunktion	1 / 1
Holiday-Schaltung	•
Ökofunktion	•
Abtauvorgang Kühlteil / Gefrierteil	automatisch / automatisch
Verstellfüße vorne / hinten	• / -
Türanschlag / wechselbar	rechts / •

### Kühlteil

Anzahl Glasablagen	2
Chrom-Flaschengitter	-
Obst-/Gemüseschublade mit Glasabdeckung	2
AdaptZone	•
VitControl Schublade	-
Anzahl Türablagen gesamt	3
Flaschenfach	1
Innenbeleuchtung / Position	LED / oben

### Gefrierteil

Transparente Gefrierschubladen	3
Glasablagen im Gefrierraum	2
Gefrierfach mit Klappe	-

### Zubehör

Eiertablett	1
Eiswürfelbehälter	1

### Technische Daten

Gerätemaße H x B x T (mm)	1769 x 540 x 550
Spannung (V) / Frequenz (Hz)	220-240 / 50
Kabellänge mit Schukostecker (cm)	230
Gewicht netto / brutto (kg)	62,0 / 67,0
Transportmaße HxBxT (mm)	1840 x 573 x 583

EAN	5906006951238
-----	---------------

1) nach Verordnung (EU) 2019/2016  
 2) auf der Grundlage von Ergebnissen der Normprüfung über 24 Stunden. Der tatsächliche Verbrauch hängt von der Nutzung und vom Standort des Gerätes ab.

