



- Schlepptür-Technik
- elektronische Steuerung
- Tür-Offen-Alarm
- Silberne Applikationen im Innenraum

Nutzzinhalt total: 158 l

- Kühlen: 158 l

Kühlen

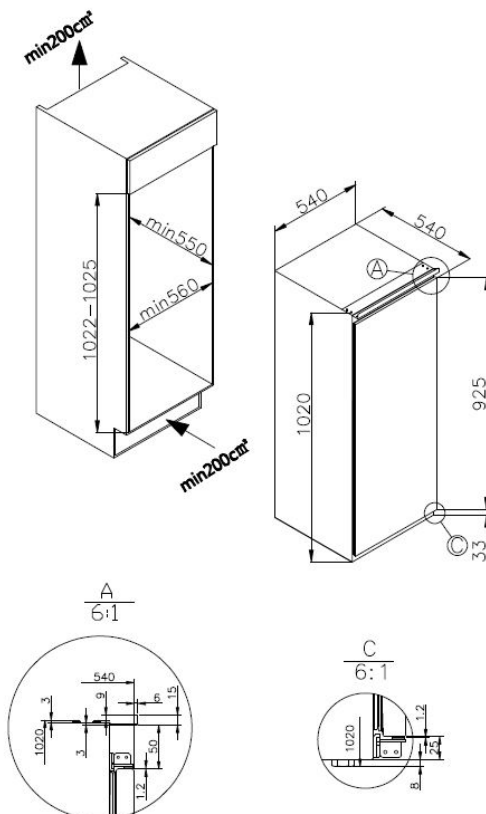
- Abtauung: automatisch
- 3 Glasablagen
- 1 Gemüseschublade
- 3 Türablagen
- LED-Beleuchtung, oben
- Eiertablett
- integrierte Flaschenablage

Technische Daten*

- Energieeffizienzklasse: E
- Energieverbrauch: pro Jahr 95,3 kWh
- Luftschallemission: 38 dB(A)re1pW, Klasse: C
- Nische (HxBxT): 1022-1028 x 560 x 550 mm
- Türanschlag rechts, wechselbar: Ja
- Länge Anschlusskabel: 230 cm
- höhenverstellbare Vorderfüße
- Spannung/Frequenz: 220-240 V / 50 Hz
- Klimaklasse: ST, 16 - 38 °C
- Gewicht netto/brutto: 31,5 kg / 35,0 kg
- Transportmaß (HxBxT): 1070 x 573 x 573 mm



EAN 5906006940683



* Technisch bedingte Änderungen, Maß- und Farbabweichungen, Druckfehler und Irrtümer bleiben vorbehalten. Farbliche Abweichungen in den Abbildungen gegenüber den Original-Gerätefarben sind drucktechnisch bedingt.

Technische Daten

| | |
|---------------------|-----------------------------|
| Modell / Art.-Nr. | EVKSS 351 215 |
| Ausstattungsline | StartLine |
| Farbe | weiß |
| Kategorie | Einbau-Vollraum-Kühlschrank |
| Sternekenzeichnung: | - |
| Montagetechnik | Schlepptür-Technik |

| Leistung | |
|--|---------|
| Energieeffizienzklasse 1) | E |
| Energieverbrauch kWh/Jahr 2) | 95,3 |
| Nutzzinhalte gesamt (Liter) | 158 |
| Nutzzinhalte Kühlen / Gefrieren (Liter) | 158 / - |
| Gefrierleistung (kg/24 Std.) / Temperaturanstiegszeit (Std.) | - / - |
| Luftschallemission | 38 |
| Luftschallemissionsklasse | C |
| Klimaklasse | ST |
| Klimaklasse Min - Max (°C) | 16 - 38 |

| Ausstattung | |
|---|---------------------------------------|
| NoFrost-Technik | - |
| Temperaturregelung / Position | elektronisch / in Beleuchtungseinheit |
| Kühlteil und Gefrierteil getrennt steuerbar | - |
| CoolBalance | - |
| Inverter Kompressor | - |
| Temperaturalarm Kühlteil / Gefrierteil | - / - |
| Tür-Offen-Alarm | • |
| Superkühlfunktion / Supergefrierfunktion | - / - |
| Holiday-Schaltung | - |
| Ökofunktion | - |
| Abtauvorgang Kühlteil / Gefrierteil | automatisch / - |
| Verstellfüße vorne / hinten | • / - |
| Türanschlag / wechselbar | rechts / • |

| Kühlteil | |
|---|------------|
| Anzahl Glasablagen | 3 |
| Chrom-Flaschengitter | - |
| Obst-/Gemüseschublade mit Glasabdeckung | 1 |
| AdaptZone | - |
| VitControl Schublade | - |
| Anzahl Türablagen gesamt | 3 |
| Flaschenfach | 1 |
| Innenbeleuchtung / Position | LED / oben |

| Gefrierteil | |
|--------------------------------|---|
| Transparente Gefrierschubladen | - |
| Glasablagen im Gefrierraum | - |
| Gefrierfach mit Klappe | - |

| Zubehör | |
|-------------------|---|
| Eiertablett | 1 |
| Eiswürfelbehälter | - |

| Technische Daten | |
|-----------------------------------|------------------|
| Gerätemaße H x B x T (mm) | 1020 x 540 x 540 |
| Spannung (V) / Frequenz (Hz) | 220-240 / 50 |
| Kabellänge mit Schukostecker (cm) | 230 |
| Gewicht netto / brutto (kg) | 31,5 / 35,0 |
| Transportmaße HxBxT (mm) | 1070 x 573 x 573 |
| EAN | 5906006940683 |

1) nach Verordnung (EU) 2019/2016
 2) auf der Grundlage von Ergebnissen der Normprüfung über 24 Stunden. Der tatsächliche Verbrauch hängt von der Nutzung und vom Standort des Gerätes ab.

