

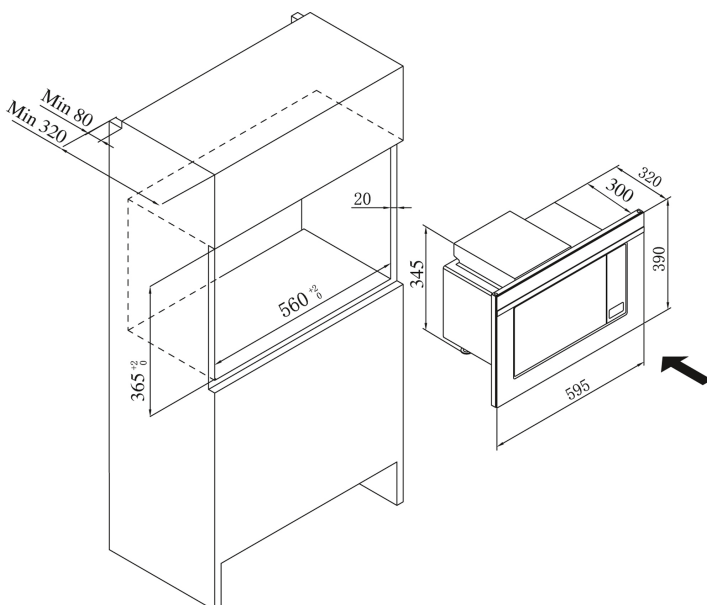


- Edelstahl
- digitaler Timer, LED Display
- Knebelsteuerung, Drucktasten
- für 60 cm Hängeschränke, Korpus-tiefe 320 mm
- frontseitige Be- und Entlüftung
- 20 Liter Garraum
- 700 Watt Mikrowelle, 6 Leistungsstufen
- Grill 900 W
- 9 Automatikprogramme
- Auftauautomatik Zeit und Gewicht
- Zeitschaltung bis 95 Min.
- akustisches Endsignal
- Kindersicherung
- Garraum Edelstahl
- Drehtür, Türanschlag links
- Türöffnung: Push button
- inkl. Einbaurahmen
- Glasplatte Ø 245 mm
- Grillrost

#### Technische Daten\*

- Nischenmaß (HxBxT): 365,0 x 560 x 320 mm
- Gerätemaß (HxBxT): 390 x 595 x 320 mm
- Anschlusswert: 1,20 kW
- Spannung/Frequenz: 220-240 V / 50 Hz
- Kabellänge mit Schukostecker: 100 cm
- Gewicht netto/brutto: 12,7 kg / 16,2 kg
- Transportmaße (HxBxT): 404 x 650 x 445 mm

EAN 5906006031473



## Technische Daten

|  |                  |
|--|------------------|
| Modell / Art.-Nr.                          | EMW 13185 E      |
| Stand-/Einbaugerät                         | Einbaumikrowelle |
| Einbaurahmen / Montageset für den Unterbau | • / -            |
| Frontpaneel                                | Edelstahl        |
| Garraum (l)                                | 20               |
| Leistung Mikrowelle (W) / Leistungsstufen  | 700 / 6          |
| LED Display / Farbe                        | LED / rot        |

## Programme und Funktionen

|                      |              |
|----------------------|--------------|
| Timer max. (Min)     | digital / 95 |
| Grill (W)            | 900          |
| Kombination MW/Grill | •            |
| Heißluft (W)         | -            |
| Garraum Material     | Edelstahl    |
| Zubehör: Grillrost   | 1            |

## Technische Daten

|   |   |
|---|---|
| Glasplatte Ø (mm)                           | 245   |
| Spannung (V) / Frequenz (Hz)                | 220-240 / 50  |
| Anschlusswert (kW)                          | 1,20  |
| Länge Anschlusskabel mit Schukostecker (cm) | 100   |
| Anzahl Automatikprogramme                   | 9   |
| Automatikprogramme                          | Milch/Kaffee, Reis, Pasta, Kartoffeln, Automatisches Aufwärmen, Fisch, Hähnchen, Rind-/Lamm Fleisch, Schaschlik                           |
| Funktionen Buttons                          | Leistungsstufen, Uhrzeit, Gewicht, Grill, Kombi., Auftauen, Preset, Pause/Abbrechen, Menü/Zeit(Drehregler), Start/Schnellstart(Menü/Zeit) |
| Quick Start                                 | •   |
| Auftauen Zeit / Gewicht                     | • / •   |
| Kindersicherung                             | •   |
| Türanschlag links, nicht wechselbar         | links   |
| Gerätemaße HxBxT (mm)                       | 390 x 595 x 320   |
| Einbaumaße HxBxT (mm)                       | 365,0 x 560 x 320   |
| Verpackungsmaße HxBxT (mm)                  | 404 x 650 x 445   |
| Gewicht netto / brutto (kg)                 | 12,7 / 16,2   |
| <b>EAN</b>                                  | 5906006031473   |

