

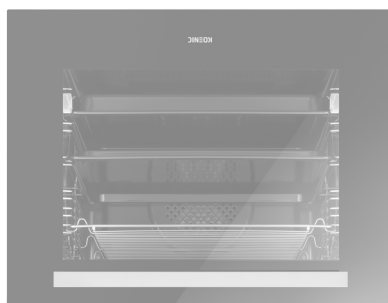
KOENIC

EINBAUHERD // CUISINIÈRE

KBC 2351 A

DE Gebrauchsanweisung

FR Mode d'emploi



SEHR GEEHRTER KUNDE,

Der Einbauherd verbindet außergewöhnliche Bedienungsfreundlichkeit mit perfekter Kochwirkung. Wenn Sie sich mit dieser Bedienungsanleitung vertraut gemacht haben, wird die Bedienung des Geräts kein Problem sein.

Bevor der Einbauherd das Herstellerwerk verlassen konnte, wurde er eingehend auf Sicherheit und Funktionstüchtigkeit überprüft.

Vor Inbetriebnahme lesen Sie bitte die Bedienungsanleitung aufmerksam durch. Durch Befolgung der darin enthaltenen Hinweise vermeiden Sie Bedienungsfehler.

Diese Bedienungsanleitung ist so aufzubewahren, dass sie im Bedarfsfall jederzeit griffbereit ist. Befolgen Sie ihre Hinweise sorgfältig, um mögliche Unfälle zu vermeiden.

Achtung!

Gerät nur bedienen, wenn Sie sich mit dem Inhalt dieser Bedienungsanleitung vertraut gemacht haben.

Das Gerät ist nur zur Verwendung im privaten Haushalt bestimmt.

Der Hersteller behält sich das Recht vor, solche Änderungen vorzunehmen, die keinen Einfluss auf die Funktionsweise des Geräts haben.

INHALTSVERZEICHNIS

Sicherheitshinweise	4
Bedienelemente und Komponenten	9
Zubehör	11
Installation	12
Bedienung	18
Backen und Braten – Praktische Hinweise	27
Testgerichte	30
Allgemeine Pflegehinweise	32
Lösung von Problemen	37
Technische Daten	38

SICHERHEITSHINWEISE

Achtung. Das Gerät und seine zugänglichen Teile werden während der Benutzung heiß. Seien Sie beim Berühren sehr vorsichtig. Kinder unter 8 Jahren sollten sich nicht in der Nähe des Geräts aufhalten. Das Gerät darf von Kindern nur unter Aufsicht benutzt werden.

Das Gerät darf von Kindern (ab einem Alter von 8 Jahren) sowie von Personen, die nicht im vollen Besitz ihrer körperlichen, sensorischen oder geistigen Fähigkeiten sind nur unter Aufsicht und gebrauchsanweisungsgemäß benutzt werden. Kinder dürfen nicht mit dem Gerät spielen. Kinder dürfen Reinigungsarbeiten nur unter Aufsicht durchführen. Kinder dürfen das Gerät nur unter Aufsicht bedienen.

Achtung! Erhitzen Sie Fett oder Öl niemals unbeaufsichtigt (Brandgefahr!).

Versuchen Sie Flammen niemals mit Wasser zu löschen. Schalten Sie das Gerät aus und ersticken Sie die Flammen z.B. mit einem Topfdeckel oder einer nichtentflammbaren Decke.

Achtung! Verwenden Sie die Kochfläche nicht als Ablagefläche (Brandgefahr!).

Achtung! Sollten Sie auf der Kochfläche Beschädigungen bemerken (Sprünge oder Brüche), schalten Sie das Gerät ab und trennen Sie es von der Stromversorgung (Stromschlaggefahr!).

SICHERHEITSHINWEISE

Starke Erhitzung des Geräts während des Betriebs. Seien Sie vorsichtig und vermeiden Sie das Berühren der heißen Teile im Inneren des Gerätes.

Zugängliche Teile können bei Benutzung heiß werden. Kinder fern halten.

Achtung. Verwenden Sie zur Reinigung der Kochfläche keine aggressiven Putzmittel oder scharfen Metallgegenstände, die die Oberfläche beschädigen könnten (Entstehung von Sprüngen oder Brüchen).

Achtung. Um Stromschläge zu vermeiden, muss vor dem Wechseln der Glühlampe sichergestellt werden, dass das Gerät abgeschaltet ist.

Zur Reinigung des Geräts keine Dampfreiniger verwenden.

Verbrühungsgefahr! Heißer Dampf kann beim Öffnen der Gerätetür entweichen. Während oder nach dem Garbetrieb die Gerätetür stets vorsichtig öffnen. Beim Öffnen nicht über die Gerätetür beugen. Beachten Sie, dass Dampf je nach Temperatur nicht sichtbar ist.

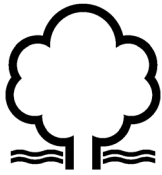
SICHERHEITSHINWEISE



- Andere Haushaltsgeräte samt ihren Anschlusskabeln dürfen den Backofen nicht berühren oder auf den Kochflächen aufliegen, da deren Isolierung unter Umständen nicht hitzebeständig ist.
- Beim Braten den Herd nicht ohne Aufsicht lassen! Öl und Fett können sich durch Überhitzen oder Überlaufen selbst entzünden.
- Die Kochfläche frei von Verunreinigungen, z.B. übergelaufenes Kochgut, halten. Dies betrifft insbesondere Zucker, der mit dem Glaskeramik-Kochfeld reagiert und dadurch eine bleibende Beschädigung verursachen kann. Etwaige Verschmutzungen sind laufend zu beseitigen.
- Zur Vermeidung von irreversiblen Veränderungen des Kochfelds darf Geschirr mit feuchtem Boden nicht auf warme Kochflächen gestellt werden.
- Nur Kochgeschirr verwenden, das nach Herstellerangaben für die Verwendung auf Glaskeramik-Kochfeldern geeignet ist.
- Bei Feststellung einer Beschädigung des Kochfelds – Kratzern, Rissen oder Abspaltungen – ist der Betrieb des Herdes sofort abzubrechen und den Kundendienst zu kontaktieren.
- Das Kochfeld nicht einschalten, ohne vorher ein Kochgeschirr darauf zu stellen.
- Scharfkantiges Geschirr, das eine Beschädigung des Kochfelds verursachen kann, darf nicht benutzt werden.
- Nicht auf die sich vorheizenden (nicht mit Geschirr überdeckten) Halogen-Kochflächen schauen.
- Kochgeschirr mit einem Gewicht über 15 kg darf nicht auf die geöffnete Backofentür und Kochgeschirr mit einem Gewicht über 25 kg nicht auf die Kochflächen gestellt werden.
- Keine Scheuermittel oder scharfkantigen Metallgegenstände zur Glasreinigung verwenden, da diese die Oberfläche zerkratzen und so die Bildung von Sprüngen begünstigen.
- In nicht betriebsfähigem Zustand darf der Herd nicht benutzt werden. Sämtliche Mängel dürfen nur von einer autorisierten Fachkraft beseitigt werden.
- Bei Betriebsstörungen, die durch technische Mängel verursacht sind, muss unbedingt die Stromzufuhr unterbrochen und eine Reparatur veranlasst werden.
- Dieses Gerät ist nicht für eine Bedienung durch Personen mit eingeschränkten physischen, psychischen bzw. sensorischen Fähigkeiten, einschließlich Kindern, bzw. Personen ohne Kenntnisse des Gerätes vorgesehen, es sei denn, sie werden beaufsichtigt oder wurden bezüglich des sicheren Gebrauchs des Produktes unterwiesen und verstehen es, das Gerät entsprechend der Bedienungsanleitung zu verwenden.
- Es ist dafür zu sorgen, dass Kinder nicht mit dem Gerät spielen.
- Das Gerät ist ausschließlich zum Kochen im haushaltsüblichen Rahmen ausgelegt. Ein anderweitiger Gebrauch jeder Art (z.B. zur Raumbeheizung) ist nicht bestimmungsgemäß und kann gefährlich sein.

UNSERE ENERGIESPARTIPPS

Relevante Informationen zur Verringerung der Umweltauswirkungen nach (EU) Nr. 66/2014



Wer Energie verantwortlich verbraucht, der schont nicht nur die Haushaltskasse, sondern handelt auch umweltbewusst. Seien Sie dabei! Sparen Sie Elektroenergie! Folgendes können

Sie tun:

- **Das richtige Kochgeschirr benutzen.**

Töpfe mit flachem und dickem Boden sparen bis zu 1/3 an Strom. Verwenden Sie immer einen Deckel, da der Stromverbrauch sonst bis zu vier-mal so hoch sein kann.

- **Kochgeschirr auf die Kochfläche abstimmen.**

Das Kochgeschirr sollte nie kleiner als die Kochfläche sein.

- **Kochflächen und Topfböden stets sauber halten.**

Verschmutzungen stören die Wärmeübertragung – sind sie erst einmal stark eingebrannt, ist die Reinigung oft nur noch mit umweltbelastenden Mitteln möglich.

- **Unnötiges „Topfgucken“ vermeiden.**

Auch die Backofentür nicht unnötig oft öffnen.

- **Rechtzeitig herunterzuschalten und Restwärme nutzen.**

Bei langen Garzeiten den Herd 5-10 Minuten vor Ende der Garzeit ausschalten. So können Sie bis zu 20% an Strom sparen.

- **Backofen nur bei größeren Mengen einsetzen.**

Fleisch mit einem Gewicht bis zu 1 kg lässt sich sparsamer im Topf auf dem Herd garen.

- **Nachwärme des Backofens nutzen.**

Bei Garzeiten von mehr als 40 Minuten den Backofen 10 Minuten vor dem Ende der Garzeit ausschalten.

Wichtig! Bei Betrieb mit Zeitschaltuhr entsprechend kürzere Garzeiten einstellen.

- **Backofentür gut geschlossen halten.**

Durch Verschmutzungen an den Türdichtungen geht Wärme verloren. Deshalb: Am besten sofort beseitigen!

- **Herd nicht direkt neben Kühl- oder Gefrieranlagen einbauen.**

Deren Stromverbrauch steigt dadurch unnötig.

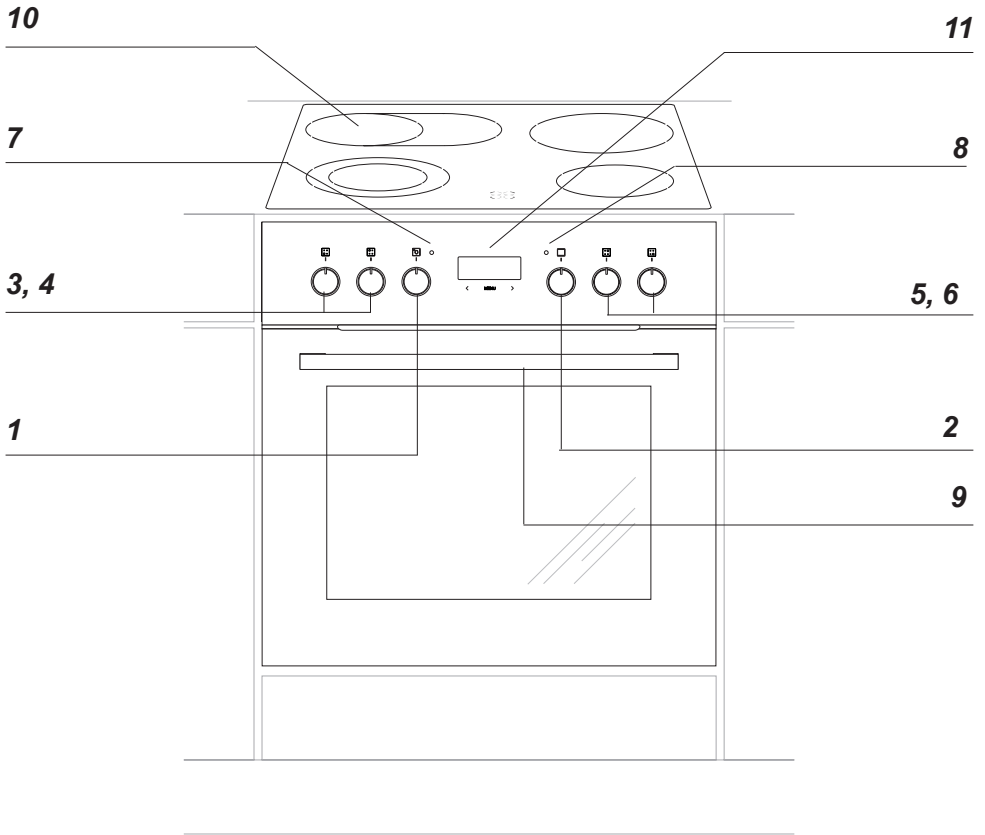
AUSPACKEN



Für den Transport haben wir das Gerät durch die Verpackung gegen Beschädigung gesichert. Nach dem Auspacken entsorgen Sie die Verpackungsteile umweltfreundlich und gemäß den geltenden Bestimmungen. Alle Verpackungsmaterialien sind umweltverträglich, hundertprozentig wieder zu verwerten und wurden mit einem entsprechenden Symbol gekennzeichnet.

Achtung! Die Verpackungsmaterialien (Polyäthylenbeutel, Polystyrolstücke etc.) sind beim Auspacken von Kindern fern zu halten.

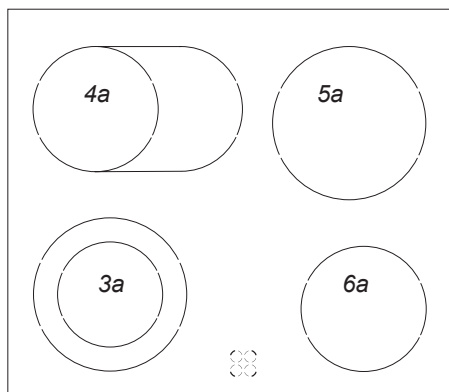
BEDIENELEMENTE UND KOMPONENTEN



- 1 Backofen-Temperaturregler
- 2 Backofen-Funktionsregler
- 3, 4, 5, 6 Schalter für Kochflächen
- 7 Kontrollleuchte (Heizungsanzeige) L
- 8 Kontrollleuchte (Betriebsanzeige) R
- 9 Türgriff
- 10 Glaskeramik-Kochfeld
- 11 Zeitschaltuhr

BEDIENELEMENTE UND KOMPONENTEN

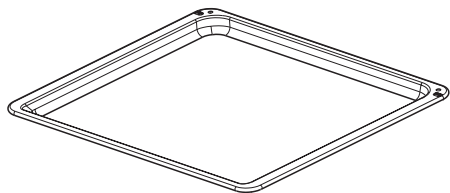
Glaskeramik-Kochfeld



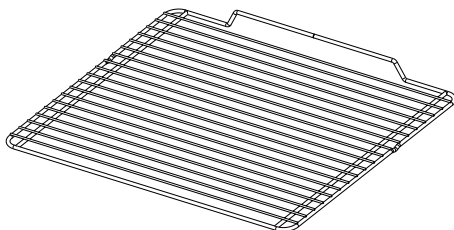
- 3a** \emptyset 18 / \emptyset 12 cm
- 4a** \emptyset 14 x 25 cm
- 5a** \emptyset 18 cm
- 6a** \emptyset 14,5 cm

ZUBEHÖR

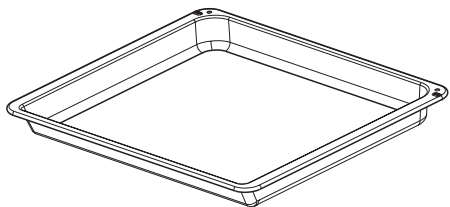
Ausstattung des Herdes – Zusammenstellung:



Backblech

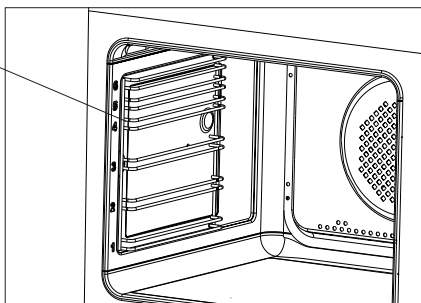


*Grillrost
(Gitterrost)*



Bratblech

Backblechträger



INSTALLATION

Vorbereitung der Arbeitsplatte der Küchenmöbel für den Einbau des Kochfelds

- Der Küchenraum sollte trocken und luftig sein und eine gute Belüftung haben; die Aufstellung des Gerätes sollte einen freien Zugang zu allen Steuerelementen sicherstellen. Der Herd entspricht der Wärmeschutzklasse Y, d.h. er darf nur auf einer Seite neben höheren Küchenmöbeln oder Wänden eingebaut werden.
- Die Arbeitsplatte des Möbels muss zwischen 28 und 40 mm dick und mindestens 600 mm tief sein. Sie muss flach sein und waagrecht liegen. Die Arbeitsplatte ist an der Wand gegen überlaufende Flüssigkeiten und Feuchte abzudichten.
- Der Abstand zwischen der Ausschnittkante und der Kante der Arbeitsplatte sollte vorne mind. 60 mm und hinten mind. 50 mm betragen.
- Die Einbaumöbel müssen auf der Oberfläche furniert und die zum Verkleben eingesetzten Klebstoffe gegen die Temperatur von mind 100°C beständig sein. Bei Nichterfüllung dieser Anforderung kann es zur Verformung der Oberfläche und zum Ablösen des Furniers kommen.
- Die Ausschnittkanten sollten mit einem Mittel behandelt sein, das ein Aufquellen durch Feuchtigkeit verhindert.
- Den Ausschnitt in der Arbeitsplatte nach Maßen gemäß Zeichnung vorbereiten.
- Im hinteren Teil der Trennplatte muss sich ein Ausschnitt von mindestens 80 mm Breite befinden.

Montage der Schaumstoff-Dichtung *

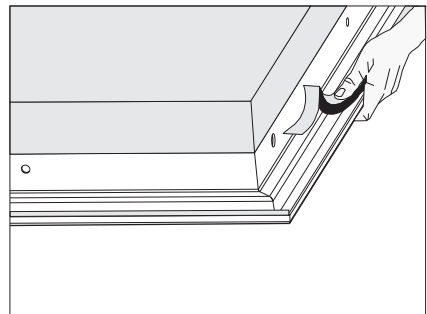
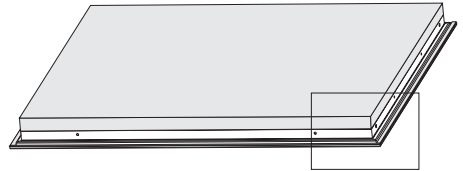
Der Einbau des Geräts ohne Schaumstoff-Dichtung ist verboten.

Die Dichtung ist am Gerät folgenderweise anzubringen.

Vor Einbau des Geräts in der Küchenarbeitsplatte ist die mit dem Gerät mitgelieferte Schaumstoff-Dichtung an der Unterseite des Rahmens der. Küchenarbeitsplatte anzubringen:

- Die Schutzfolie von der Dichtung entfernen,
- Die Dichtung anschließend an der Unterseite des Rahmens ankleben.

(Abb.)

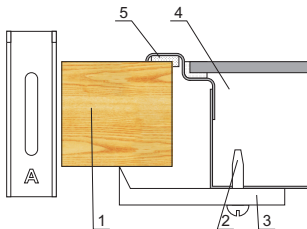


* bei einigen Modellen ist die Dichtung an der Platte angeklebt

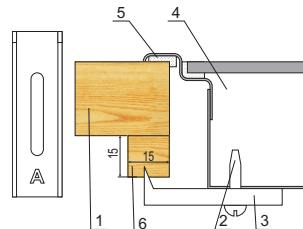
INSTALLATION

Montage des Kochfeldes in der Arbeitsplatte der Küchenmöbel

- Für die Befestigung einer 38 mm dicken Arbeitsplatte sind 4 Halteklammern "A" einzusetzen. Die Montage ist der Abb. zu entnehmen. Für die Befestigung einer 28 mm dicken Arbeitsplatte sind neben den Halteklammern "A" zusätzlich 4 Holzstücke mit Maßen von 15x15x50 mm einzusetzen. Die Montage ist der Abb. zu entnehmen.
- Die Kochfelddichtung auf ihre Unversehrtheit und ihren genauen Sitz am Kochfeld überprüfen.
- Die Halteklammern von der Unterseite der Arbeitsplatte leicht anschrauben.
- Die Arbeitsplatte sauber machen, das Kochfeld in die Öffnung einsetzen und bis zur Arbeitsplatte andrücken.
- Die Halteklammern vertikal zum Kochfeldrand einstellen und bis zum Anschlag anschrauben.



- 1 - Arbeitsplatte
- 2 - Schraube
- 3 - Halteklammer
- 4 - Kochfeld
- 5 - Kochfelddichtung



- 1 - Arbeitsplatte
- 2 - Schraube
- 3 - Halteklammer
- 4 - Kochfeld
- 5 - Kochfelddichtung
- 6 - Holzstück

INSTALLATION

Einbau des Backofens:

- Öffnung im Umbauschrank für den Einbau des Backofens nach den auf der Maßskizze angegebenen Abmessungen vorbereiten,
- bei abgeschalteter Stromversorgung den Backofen an das Stromnetz anschließen,
- den Backofen ein Stück weit in den vorher angefertigten Umbauschrank schieben und an das Kochfeld anschließen. (Abb. B),
- unbedingt die Nullleiter des Kochfelds (gelb-grün) an die in der Nähe der Anschlussdose platzierte Nullklemme des Backofens (Bezeichnung \ominus) anschließen,
- den Backofen vollständig in den Umbauschrank schieben und mit vier Schrauben an den auf der Skizze dargestellten Stellen in dieser Position sichern. (Abb.A).

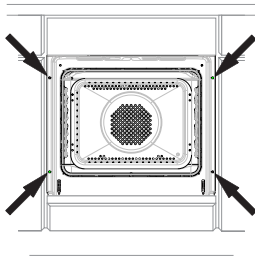


Abb. A

Achtung!

Der Einbau muss bei abgeschalteter Stromversorgung durchgeführt werden.

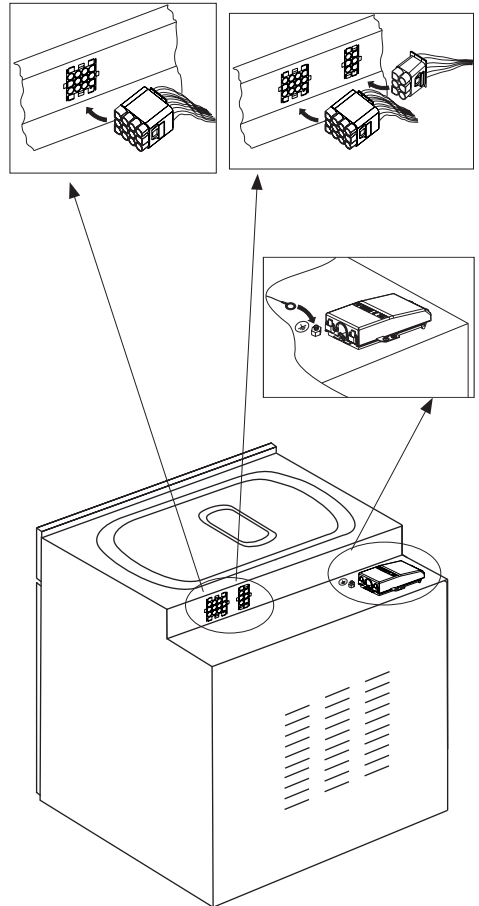
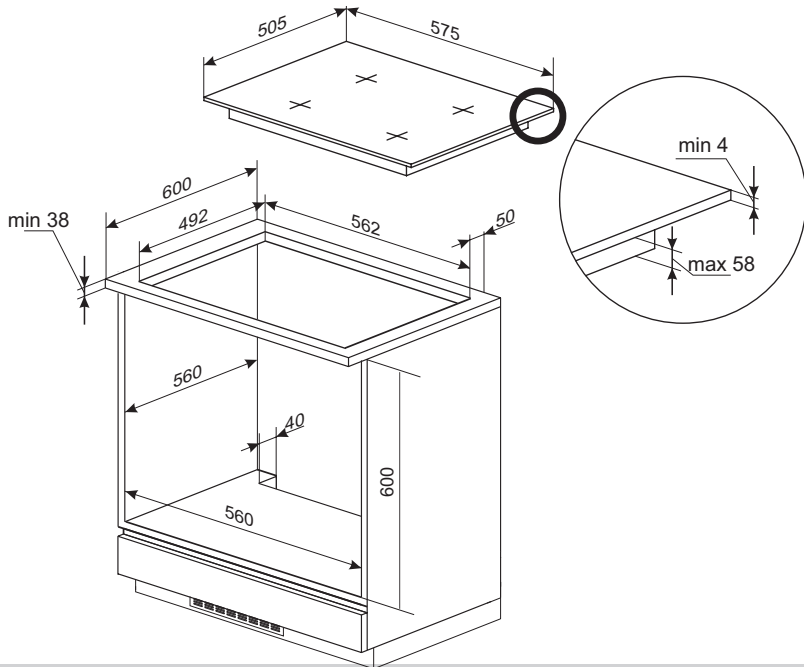
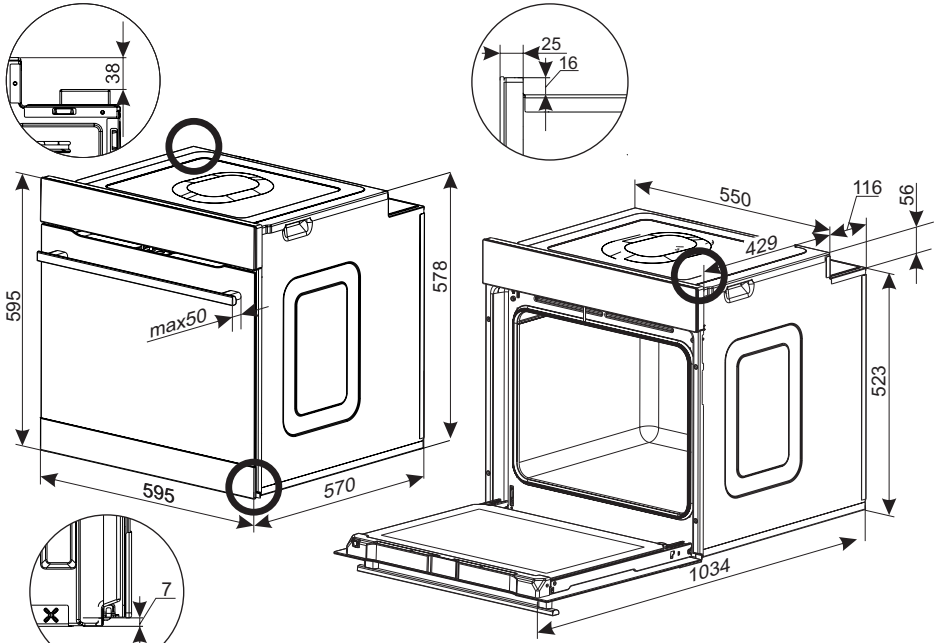
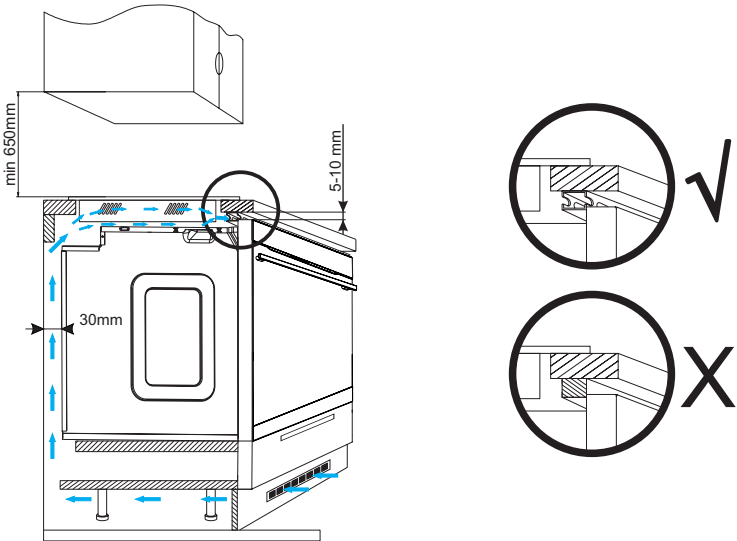


Abb. B

INSTALLATION



INSTALLATION



INSTALLATION

Elektrischer Anschluss

Achtung!

Der Anschluss an das Stromnetz darf nur durch eine autorisierte Elektrofachkraft erfolgen, die beim örtlichen Energieversorgungsunternehmen zugelassen ist. Nicht autorisierte Personen dürfen keine willkürlichen Veränderungen oder Änderungen an der Elektroinstallation vornehmen.

Hinweise für die Elektrofachkraft

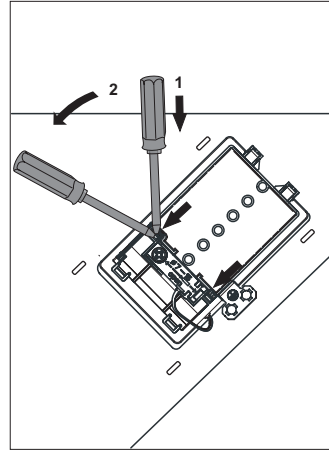
Das Gerät ist für den Anschluss an Dreh- und Wechselstrom (400V 3N~50Hz) ausgelegt. Die Nennspannung der Heizelemente beträgt 230 V. Die Anpassung des Gerätes für den Einphasenstrom (230 V) ist durch entsprechende Überbrückung auf der Anschlussleiste gemäß dem nachfolgenden Schaltplan möglich. Als Netzanschlussleitung ist ein entsprechend ausgelegter Leitungstyp unter Berücksichtigung der Anschlussart und Nennleistung des Herdes zu wählen.

Die Anschlussleitung ist in der Entlastungseinrichtung zu befestigen.

Achtung!

Es ist zu beachten, dass der Schutzleiter an die Klemme der entsprechend gekennzeichneten Anschlussleiste angeschlossen werden muss. Die Elektroinstallation des Herdes sollte mit einem Notschalter ausgestattet sein, der im Notfall das ganze Gerät vom Netz trennt. Der Abstand zwischen den Arbeitskontakten des Notschalters muss mind. 3 mm betragen.

Vor Anschluss des Herdes an das Stromnetz sind die Informationen auf Typenschild und Schaltplan durchzulesen.




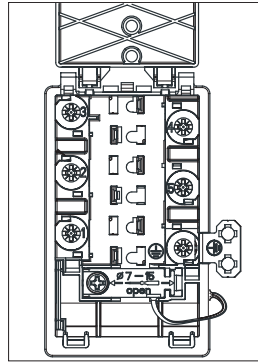
Anschlussdose öffnen: Zum Entriegeln Schraubendreher ansetzen (1) und geringfügig nach unten bewegen (2).

INSTALLATION


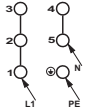

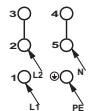

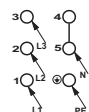
Anschluss-Schaltplan

Schema möglicher Anschlüsse
Achtung! Spannung der Heizelemente 230V.

Achtung! Im Falle jedes der Anschlüsse muss der Schutzleiter vom Netz mit der Klemme  PE verbunden werden.



Empfohlene Art der Anschlussleitung

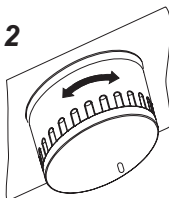
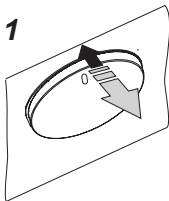
1.	Bei 230V Netz Einphasenanschluss mit Betriebsnull. Brücken verbinden die Klemmen 1-2-3 sowie Klemmen 4-5 Schutzleiter auf 	1/N~		H05VV-F3G4
2.	Bei 400/230 Netz Zweiphasenanschluss mit Betriebsnull. Brücken verbinden Klemmen 2-3 sowie 4-5. Schutzleiter auf 	2/N~		H05VV-F4G2,5
3.	Bei 400/230V Netz Dreiphasenanschluss mit Betriebsnull. Brücken verbinden 4-5. Phasen reihenfolge nach 1-2-3. Null auf 4-5, Schutzleiter auf 	3/N~		H05VV-F5G1,5
L1=R L2=S L3=T N=neutrale Leitung PE=Schutzleiter				

BEDIENUNG

Vor der ersten Inbetriebnahme

- Entfernen Sie alle Verpackungsteile, vor allem die Transportsicherungen im Inneren des Backraums.
- Entnehmen Sie alle Zubehörteile und waschen Sie diese in warmen Wasser mit etwas Geschirrspülmittel und trocknen Sie anschließend alle Komponenten sorgfältig ab.
- Waschen Sie den Backraum mit warmem Wasser und einem milden Reinigungsmittel aus. Verwenden Sie keine harten Bürsten oder Schwämme. Diese können die Beschichtung im Inneren des Backraums beschädigen.
- Den Backofen bei einer Temperatur von 250°C, für 30 min. eingeschaltet lassen. Dabei auf ausreichende Belüftung achten. Es kann zu kurzzeitiger Geruchsbildung kommen, was jedoch unbedenklich ist.

Die Regler sind im Bedienfeld „versenkt“. Um die gewünschte Funktion zu wählen, den Regler leicht eindrücken, loslassen und auf die gewünschte Funktion drehen. Die Kennzeichnung des Reglers an dessen Rand entspricht den jeweiligen nacheinander folgenden Funktionen des Backofens.



Achtung!

In den Backöfen, die mit elektronischer Steuerung ausgestattet sind, wird im Display nach dem Anschließen an die Netzversorgung eine regelmäßig blinkende Uhrzeit „0.00“ angezeigt.

Die aktuelle Uhrzeit der elektronischen Steuerung muss eingestellt werden.

Wird die aktuelle Uhrzeit nicht eingestellt, kann der Backofen nicht betrieben werden.

Wichtig!

Die elektronische Steuerung ist mit Sensoren ausgestattet, die man durch Berührung der markierten Bereiche bedient.

Jeder Kontakt eines Sensors wird mit einem akustischen Signal bestätigt. Die Sensorflächen sind sauber zu halten.

Wichtig!

Den Backofeninnenraum nur mit warmem Wasser und etwas Spülmittel reinigen.

BEDIENUNG

Schalter für Kochflächen

Das richtige Koch- und Backgeschirr

Die Bodengröße und -form des Kochgeschirrs sollte der Fläche der jeweiligen Kochfläche möglichst genau angepasst sein. Für Bratpfannen und ähnliches Geschirr kann die eigens vergrößerte Kochfläche mit den Maßen 140x250mm verwendet werden. **Geschirr mit konvex oder konkav geformtem Boden darf nicht verwendet werden.** Es ist zu beachten, dass zum Kochgeschirr immer passende Deckel verwendet werden. Es empfiehlt sich, Kochgeschirr mit dickem Boden zu verwenden. Verschmutzte Kochstellen- und Geschirrobflächen verhindern eine vollständige Wärmeausnutzung.



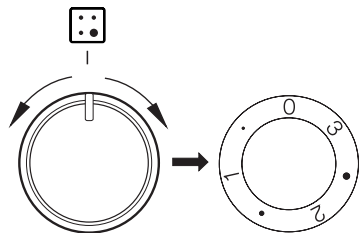
Die richtige Heizleistung

Die Kochflächen verfügen über unterschiedliche Heizleistungen. Die Heizleistung lässt sich stufenweise regulieren, indem man den Schalter nach rechts oder links dreht.

Die Kennzeichnungen auf der Außenseite des Reglers entsprechen den einzelnen Stufen der Heizleistung der jeweiligen Kochflächen.

Beispiele für Reglereinstellungen

- 0 Aus
- MIN. Warmhalten
- 1 Dünsten von Gemüse, schonendes Kochen
- Kochen von Suppen, mehreren Speisen
- 2 Schwaches Braten
- Anbraten von Fleisch, Fisch
- 3 MAX. Schnelles Erwärmen, Schnellkochen, Braten

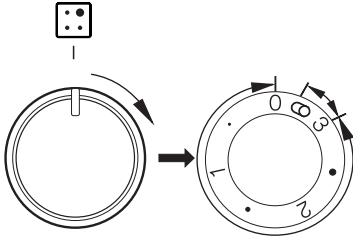


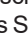
BEDIENUNG

Vergrößerte Kochfläche einschalten

Wichtig!

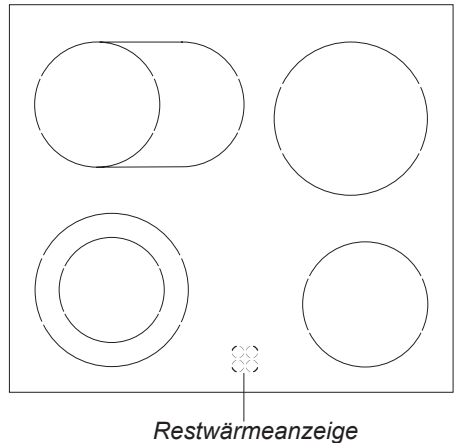
Das Einschalten der Kochfläche darf nur durch das Drehen des Reglers im Uhrzeigersinn erfolgen. Das Einschalten in der Gegenrichtung kann den Regler beschädigen.



Bei einer Schalterstellung von „0 ● 1 ● 2 ● 3“ ist die innere Kochfläche in Betrieb und die Wärmemenge für das Kochgeschirr ist leicht regulierbar. Kurzes Drehen des Schalters auf die Position –  schaltet die äußere Kochfläche ein. Ab jetzt lässt sich die Wärmemenge von beiden Kochflächen regulieren, denn der innere Schalter wird beide Kochflächen erst nach Rückstellung des Reglers auf die 0-Position abschalten.

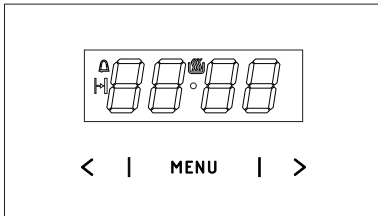
Restwärmeanzeige

Wenn die Temperatur einer Kochfläche 50°C übersteigt, wird dies durch das Leuchten eines entsprechenden Restwärmeanzeigefeldes signalisiert. Das Leuchten der Restwärmeanzeige warnt den Bediener vor einem zufälligen Berühren der heißen Kochfläche. Nach Ausschalten der Heizleistung kann für 5-10 Minuten die angefallene Restwärme noch für verschiedenen Zwecke genutzt werden, z.B. zum Aufwärmen oder Warmhalten von Speisen.



BEDIENUNG

Elektronische Zeitschaltuhr



- MENU** - Sensor für die Wahl der Betriebsart
- > - Sensor Plus
 - < - Sensor Minus
 - Symbol für die Betriebsbereitschaft
 - Symbol für den Timer
 - Symbol für die Betriebsdauer

Einstellen der aktuellen Uhrzeit

Nach Anschluss an den Netzstrom oder bei erneutem Einschalten nach einem Spannungsausfall werden im Display die Ziffern 0.00 blinkend angezeigt.

- Den Sensor **MENU** (oder gleichzeitig die Sensoren < / >) drücken und gedrückt halten, bis im Display das Symbol erscheint und der Punkt unter dem Symbol blinkt,
- Innerhalb von 7 s mit den Sensoren < / > die aktuelle Uhrzeit einstellen.

Nach Ablauf von etwa 7 s nach Einstellung der Uhrzeit sind die neuen Angaben gespeichert und der Punkt unter dem Symbol hört auf zu blinken.

Die Uhrzeit kann später korrigiert werden, indem die Sensoren < / > gleichzeitig gedrückt werden. Während der Punkt unter dem Symbol blinkt, kann die aktuelle Uhrzeit berichtigt werden.

Hinweis!

Der Backofen kann erst eingeschaltet werden, wenn im Display das Symbol erscheint.

Timer

Der Timer kann jederzeit aktiviert werden, ungeachtet des Betriebszustands der anderen Funktionen des Programmierers. Der Timer hat eine Messzeit von 1 Minute bis 23 Stunden und 59 Minuten.

Einstellen des Timers:

- Wenn der Sensor **MENU** gedrückt wird, blinkt in der Anzeige das Symbol .
- Jetzt kann mit den Sensoren < / > die Messzeit des Timers eingestellt werden. Das Display zeigt die eingestellte Zeit des Timers und die aktive Funktion. Nach Ablauf der eingestellten Zeit erklingt ein Signalton und das Symbol blinkt.
- Um den Signalton auszuschalten, halten Sie den Sensor **MENU** gedrückt oder halten Sie gleichzeitig die Sensoren < / > gedrückt, bis das Symbol erlischt und das Display die aktuelle Uhrzeit anzeigt.

Hinweis!


Wird der Signalton nicht manuell ausgeschaltet, erlischt es automatisch nach Ablauf von ca. 7 Minuten.


Betriebsdauer


Wenn sich der Backofen um eine bestimmte Uhrzeit ausschalten soll, müssen folgende Einstellungen vorgenommen werden:

- Um die Funktion der Betriebsdauer einzuschalten, stellen Sie den Funktionswahlschalter des Backofens auf die gewünschte Funktion und den Temperaturschalter auf die entsprechende Temperatur.
- Halten Sie den Sensor **MENU** gedrückt, bis im Display kurz *dur* erscheint und das Symbol zu blinken beginnt.
- Stellen Sie dann mit den Sensoren < / > die gewünschte Betriebsdauer in einem Zeitrahmen von 1 Minute bis 10 Stunden ein.

BEDIENUNG

Die eingestellte Zeit wird innerhalb von etwa 7 s gespeichert, daraufhin erscheint im Display wieder die aktuelle Uhrzeit, während das Symbol  eingeschaltet bleibt.

Nach Ablauf der angegebenen Zeit schaltet sich der Backofen automatisch aus, der Signalton ertönt und das Symbol  beginnt zu blinken.

- Drehen Sie den Funktions- und Temperaturschalter des Backofens auf Aus.
- Um den Signalton auszuschalten, halten Sie den Sensor **MENU** gedrückt oder halten Sie gleichzeitig die Sensoren **< / >** gedrückt, bis das Symbol  erlischt und das Display die aktuelle Uhrzeit anzeigt.

Löschen der Einstellungen

Sie können die Timer- und die Betriebsdauereinstellung jederzeit löschen.

- Um die Betriebsdauereinstellung zu löschen, berühren Sie gleichzeitig die Sensoren **< / >**.

Löschen der Einstellungen des Timers:

- Wählen Sie mit dem Sensor **MENU** die Timerfunktion.
- Drücken Sie dann erneut die Sensoren **< / >**.

Ändern des Signaltons

Der Signalton kann auf folgende Weise geändert werden:

- Drücken Sie gleichzeitig die Sensoren **< / >**.
- Wählen Sie mit dem Sensor **MENU** die Funktion *ton*, im Display blinkt die Anzeige:
- Wählen Sie mit den Sensoren **< / >** den gewünschten Signalton:
von 1 bis 3 mit dem Sensor **>**
von 3 bis 1 mit dem Sensor **<**.

Ändern der Helligkeit des Displays

Die Helligkeit des Displays kann in einem Bereich von 1 bis 9 geändert werden, wobei 1 die dunkelste und 9 die hellste Einstellung ist. Der eingegebene Wert wird angewandt, wenn die Uhr nicht aktiv ist (d. h. der Benutzer hat für mindestens 7 Sekunden keinen Sensor berührt).

Die Helligkeit des Displays kann wie folgt geändert werden:

- Drücken Sie gleichzeitig die Sensoren **< / >**,
- Wählen Sie mit dem Sensor **MENU** die Funktion *bri* (nach einmaligem Drücken erscheint die Funktion *ton*, nach zweimaligem Drücken die Funktion *bri*).
- Wählen Sie mit den Sensoren **< / >** die gewünschte Helligkeit:
von 1 bis 9 mit dem Sensor **>**
von 9 bis 1 mit dem Sensor **<**.

Hinweis!

Wenn die Uhr aktiv ist (d. h. der Benutzer hat innerhalb der letzten 7 Sekunden einen Sensor gedrückt) hat das Display immer maximale Helligkeit.

Nachtmodus

Von 22.00 bis 6.00 Uhr wird die Helligkeit des Displays automatisch verringert.

BEDIENUNG

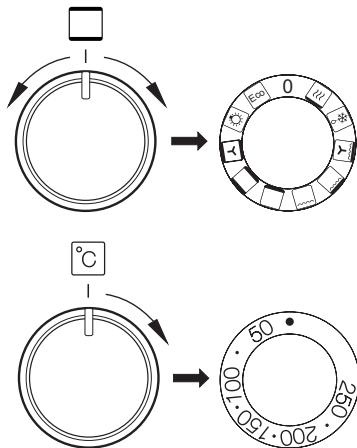
Backofenfunktionen

Backofen mit Umluft (Unterhitze + Oberhitze + Ventilator)

Backen kann mit Oberhitze, Unterhitze und Grillhitze erfolgen. Die Steuerung erfolgt mit Hilfe des Backofen-Betriebswahlschalters. Die Wahl der gewünschten Funktion erfolgt durch Drehen des Drehschalters in die entsprechende Position. Die Wahl der gewünschten Backofentemperatur erfolgt durch Drehen des Temperaturreglers auf den entsprechenden Temperaturwert.

Die Regler sind im Bedienfeld „versenkt“. Um die gewünschte Funktion zu wählen:

- den Regler leicht eindrücken und loslassen,
- auf die gewünschte Funktion / Temperatur drehen. Die Kennzeichnung des Reglers an dessen Rand entspricht den jeweiligen nacheinander folgenden Funktionen des Backofens.



Beim Ausschalten des Geräts sind beide Schalter auf die „●/0“-Position zu drehen.

Achtung!

Unabhängig von der Wahl der Betriebsart schaltet sich die Vorheizfunktion (Ober-, Unter-, Grill- oder Umlufthitze) erst dann ein, wenn die Temperatur eingestellt wurde.

0 Nullstellung



Schnelles Aufheizen

Eingeschaltet sind die Unter- und Oberhitze, der Grill und der Ventilator. Zum Vorwärmen des Backofens.



Auftauen

Eingeschaltet ist nur der Ventilator, ohne Einsatz von Heizkörpern.



Umluft-Intensiv-Grillen (Rundum-Grill)

Durch Einstellen des Reglers in diese Position werden das Gebläse und die Grillhitze eingeschaltet. Dies erlaubt eine Beschleunigung des Grillprozesses und eine Verbesserung des Geschmacks der Speise. Der Grillprozess muss bei geschlossener Backofentür erfolgen.



Supergrill

Die Funktion des Supergrills erlaubt das Grillen bei zugleich eingeschalteter Oberhitze. Diese Funktion erreicht eine höhere Temperatur im oberen Bereich des Backofens, das Bratstück wird stärker gebräunt; auch größere Portionen können so gegrillt werden.



Grill

Das sog. „Oberflächengrillen“ wird für kleine Portionen von Fleisch wie z.B. Steaks, Schnitzel, Fische Würste, belegte Brote und Baguette (die zu grillende Speise soll maximal 2-3 cm dick sein und muss in regelmäßigen Abständen gewendet werden).

BEDIENUNG



Unterhitze

Wurde der Regler auf diese Position gedreht, erfolgt das Vorheizen des Backofens nur bei eingeschalteter Unterhitze. Anzuwenden z.B. beim Nachbacken von unten (saftige Kuchen, Kuchen mit Obstfüllung).



Unter- und Oberhitze

Steht der Regler in dieser Position, erfolgt die Beheizung des Backofens auf eine herkömmliche Art. Diese Funktion ist zum Kuchenbacken, zum Braten von Fleisch und Fisch, zum Backen von Pizza (das Vorheizen des Backofens, sowie der Einsatz von dunklen Backblechen ist erforderlich) sowie zum Backen auf einer Ebene geeignet.



Gebläse sowie Unter- und Oberhitze

Wurde der Regler auf diese Position gedreht, wird die Funktion Kuchenbacken in Betrieb genommen.

Zusätzlich ist das Gebläse aktiv. (diese Funktion wird zum Backen empfohlen).



Unabhängige Backofenbeleuc

Durch das Drehen des Reglers auf diese Stellung wird der Backofinnenraum beleuchtet.



Heizfunktion ECO

Mit der Heizfunktion wird eine optimierte Heizart gestartet, um Energie bei der Zubereitung der Speisen zu sparen. In dieser Stellung des Drehreglers ist die Beleuchtung des Backofens ausgeschaltet.

Kontrollleuchte

Das Einschalten des Backofens wird über zwei Kontrollleuchten signalisiert, **R** und **L**. Die **R** Kontrollleuchte signalisiert den Backofenbetrieb. Erlischt die **L** Kontrollleuchte, so ist die eingestellte Backofentemperatur erreicht. Falls das Kochrezept empfiehlt, die Speise in den vorgewärmten Backofen zu stellen, sollte dies nicht vor dem ersten Erlöschen der **L** Kontrollleuchte erfolgen. Während des Backens wird sich die **L** Kontrollleuchte zeitweise ein- und ausschalten (Thermostatfunktion des Backofens). Die **R** Kontrollleuchte kann auch in der Drehschalterstellung „Backofenbeleuchtung“ leuchten.

BEDIENUNG

Grillen

Beim Grillen wird das Gericht mittels der Infrarotstrahlen des erhitzten Heizelements zubereitet.

Um den Grill einzuschalten:

- Den Betriebsschalter auf die Position Grill drehen.
- Backofen bei geschlossener Backofentür vorheizen.
- Backblech mit der zuzubereitenden Speise in vorgesehener Höhe in den Backofen schieben. Beim Grillen auf dem Rost ist ein mit etwas Wasser gefülltes Backblech für das abtropfende Fett in direkt niedrigerer Höhe (unter dem Rost) anzuordnen.
- Gegrillt wird bei geschlossener Backofentür.

Bei den Backofenfunktionen Grillhitze und Intensiv-Grillen die Temperatur 220°C und bei der Backofenfunktion Umluft-Grillen höchstens 190°C einstellen.

Zugängliche Teile können bei Benutzung als Grillgerät sehr heiß werden. Kinder fern halten!

Es wird empfohlen:

- die Dicke der zu grillenden Fleischportion von 2 - 3 cm nicht zu überschreiten,
- Fleisch- und Fischspeisen vor dem Grillen mit ein wenig Öl oder Fett einzureiben,
- größere Speiseportionen erst kurz vor dem Grillen, kleinere hingegen direkt danach zu salzen und die gegrillte Speiseportion nach Ablauf der halben Grillzeit zu wenden.

Gebäck

- Zum Backen verwenden Sie am besten die mitgelieferten Bleche.
- Es können auch handelsübliche Formen und Bleche verwendet werden, die im Backofen auf den Gitterrost zu stellen sind. Zum Backen eignen sich am besten schwarz lackierte Bleche, die sich durch gute Wärmeübertragung auszeichnen und die Backzeit verkürzen.
- Bei herkömmlicher Erhitzung (Ober- und Unterhitze) sollten keine hellen und blanken Backformen verwendet werden, da ansonsten der Teig möglicherweise von unten nicht ausreichend gar wird.
- Beim Backen mit Umluft muss der Backofen nicht vorgeheizt zu werden. Bei anderen Erhitzungsarten ist kein Vorheizen nötig, bis das Gebäck in den Backofen gestellt wird.
- Vor Entnahme des Gebäcks aus dem Backofen sollte mit einem Holzstäbchen überprüft werden, ob der Teig vollkommen gebacken ist (ist das Holzstäbchen frei von Teigspuren, so ist das Gebäck gar).
- Es empfiehlt sich, den Ofen auszustellen und das Gebäck noch ca. 5 min im Ofen durchgaren zu lassen.
- Beim Backen mit Umluft sind die Backofentemperaturen grundsätzlich ca. 20-30 Grad niedriger als bei reiner Ober-/Unterhitze.
- Nähere Backhinweise finden Sie in nachfolgender Tabelle, diese können jedoch abhängig von eigenen Erfahrungen und Gewohnheiten geändert werden.
- Falls die Angaben aus den Kochbüchern stark von den in dieser Bedienungsanleitung enthaltenen Werten abweichen, berücksichtigen Sie bitte die Bedienungsanleitung.
- Stellen Sie vor dem Verzehr sicher, dass alle Speisen ausreichend durchgegart sind.

Braten von Fleisch

- Im Backofen sollte nur Fleisch mit einem Gewicht von über 1 kg zubereitet werden. Kleinere Portionen sollten, um Energie zu sparen, auf dem Herd zubereitet werden.
- Zum Braten empfiehlt sich die Verwendung von feuerfestem Geschirr, das auch hitzebeständige Griffe haben sollte.
- Beim Braten auf dem Gitter- oder Grillrost empfiehlt es sich ein Blech mit etwas Wasser in die untere Einschubleiste einzuschieben, um ein Einbrennen von abtropfendem Fett zu verhindern.
- Mindestens einmal, nach der Hälfte der Garzeit, sollte der Braten gewendet werden; den Braten während der Garzeit ab und zu mit der entstehenden Soße oder mit heißem, gesalzenem Wasser begießen, dabei kein kaltes Wasser verwenden.
- Stellen Sie vor dem Verzehr sicher, dass das Fleisch vollkommen gar ist.

BACKEN UND BRATEN - PRAKTISCHE HINWEISE

Heizfunktion ECO















- Mit der Heizfunktion ECO wird eine optimierte Heizart gestartet, um Energie bei der Zubereitung der Speisen zu sparen,
- die Backzeit lässt sich durch die Einstellung höherer Temperaturen nicht verkürzen, es wird auch nicht empfohlen, das Vorwärmen des Backofens einzuschalten,
- man sollte beim Backen weder die Einstellungen der Temperatur ändern noch die Backofentür öffnen.

Empfohlene Parameter bei der Heizfunktion ECO

Art des Gebäcks	Backofenfunktion	Temperatur (°C)	Einschubhöhe	Garzeit (min)
Biskuitkuchen	Eco	180 - 200	2 - 3	50 - 70
Hefekuchen / Rührkuchen	Eco	180 - 200	2	50 - 70
Fisch	Eco	190 - 210	2 - 3	45 - 60
Rindfleisch	Eco	200 - 220	2	90 - 120
Schweinefleisch	Eco	200 - 220	2	90 - 160
Hähnchen	Eco	180 - 200	2	80 - 100

BACKEN IM BACKOFEN – PRAKTISCHE HINWEISE

Backofen mit Umluft (Unterhitze + Oberhitze + Ventilator)

Art des Gebäcks oder Bratens	Backofenfunktionen	Temperatur (°C)	Einschubhöhe	Garzeit (min)
Biskuitkuchen		160 - 200	2 - 3	30 - 50
Biskuitkuchen		150	3	25 - 35
Hefekuchen / Rührkuchen		160 - 170 ¹⁾	3	25 - 40 ²⁾
Hefekuchen / Rührkuchen		155 - 170 ¹⁾	3	25 - 40 ²⁾
Pizza		220 - 240 ¹⁾	2	15 - 25
Fisch		210 - 220	2	45 - 60
Fisch		190	2 - 3	60 - 70
Würstchen		220	4	14 - 18
Rindfleisch		225 - 250	2	120 - 150
Schweinefleisch		160 - 230	2	90 - 120
Hähnchen		180 - 190	2	70 - 90
Hähnchen		160 - 180	2	45 - 60
Gemüse		190 - 210	2	40 - 50
Gemüse		170 - 190	3	40 - 50

Soweit anders nicht angegeben wurde, gelten die Zeitangaben für einen nicht vorgeheizten Backofen. Für einen vorgeheizten Backofen sind die Zeitangaben um ca. 5-10 Minuten zu verkürzen.







¹⁾ Den leeren Backofen vorheizen

²⁾ Diese Zeitangaben gelten fürs Backen in keinen Backformen

Hinweis: Die Angaben in der Tabelle gelten nur der Orientierung und können nach eigener Erfahrung und Kochvorlieben berichtigt werden.

TESTGERICHTE. Nach Norm EN 60350-1.



Backen

Art des Gebäcks	Zubehör	Einschubhöhe	Heizfunktion	Temperatur (°C)	Backdauer (min)
Kleine Kuchen	Backblech	4		160 ¹⁾	28 - 32
	Backblech	3		155 ¹⁾	23 - 26
Mürbeteig (Streifen)	Backblech	3		150 - 160 ¹⁾	30 - 40
	Backblech	3		150 - 170 ¹⁾	25 - 35
Fettfreier Biskuit	Grillrost + schwarz beschichtete Backform Ø 26 cm	2		170 - 180 ¹⁾	38 - 46
Apfelkuchen	Grillrost + zwei schwarz beschichtet Backformen Ø 20 cm	2 Die Formen wurden auf dem Grillrost diagonal recht Hinterseite linke Vorderseite platziert.		180 - 200 ¹⁾	50 - 65

¹⁾ Den leeren Backofen vorheizen, die Funktion der Schnellaufheizung nicht verwenden ca. 5 Minuten



TESTGERICHTE Nach Norm EN 60350-1.

Grillen

Art des Gerichts	Zubehör	Einschubhöhe	Heizfunktion	Temperatur (°C)	Garzeit (min)
Weißbrot-Toasts	Grillrost	4		220 ¹⁾	3 - 7
Rindfleisch-Burger	Grillrost + Bratenblech (Zum Auffangen von abtropfendem Fett)	4 - Grillrost 3 - Bratenblech		220 ¹⁾	1 Seite 13 - 18 2 Seite 10 - 15

¹⁾ Den leeren Backofen über 8 Minuten vorheizen, die Funktion der Schnellaufheizung nicht verwenden.

Braten

Gericht	Zubehör	Einschubhöhe	Heizfunktion	Temperatur (°C)	Garzeit (min)
Ganzes Hähnchen	Grillrost + Bratenblech (Zum Auffangen von abtropfendem Fett)	2 - Grillrost 1 - Bratenblech		180 - 190	70 - 90
	Grillrost + Bratenblech (Zum Auffangen von abtropfendem Fett)	2 - Grillrost 1 - Bratenblech		180 - 190	80 - 100

Soweit anders nicht angegeben wurde, gelten die Zeitangaben für einen nicht vorgeheizten Backofen. Für einen vorgeheizten Backofen sind die Zeitangaben um ca. 5-10 Minuten zu verkürzen.

ALLGEMEINE PFLEGEHINWEISE

Die Pflege und ständige Reinhaltung des Herdes sowie dessen richtige Wartung haben einen wesentlichen Einfluss auf die Verlängerung der einwandfreien Funktionsfähigkeit des Gerätes.




Vor der Reinigung Herd ausschalten. Dabei nicht vergessen sicherzustellen, dass sich alle Schalter in Position „●“ befinden. Lassen Sie den Herd vollständig auskühlen, bevor Sie mit der Reinigung beginnen.

Glaskeramik-Kochfeld

- Das Kochfeld regelmäßig nach jedem Gebrauch reinigen. Es empfiehlt sich, das Kochfeld nach Möglichkeiten im warmen Zustand (nach dem Erlöschen der Restwärmeanzeige) zu reinigen. Eine starke Verschmutzung des Kochfeldes, insbesondere das Einbrennen von überlaufenem Kochgut vermeiden.
- Keine aggressiven Scheuermittel, wie z.B. Scheuerpulver mit Schleifmitteln, Scheuerpasten, -steine, Bimssteine, Stahlwolle usw. verwenden. Diese können die Kochfeld-Oberfläche verkratzen und bleibende Beschädigung verursachen.
- Schonende Reinigungs- und Waschmittel gemäß den Anweisungen verwenden, z.B. Fett lösende Flüssigkeiten oder Emulsionen aller Art. Alternativ, empfiehlt sich eine Lösung aus warmem Wasser mit Zugabe von Spülmitteln oder Spezialreinigern für Spülen aus Edelstahl.
- Zum Waschen und Reinigen der Kochfeld-Oberfläche ein weiches Tuch mit guter Saugkraft verwenden. Das Glaskeramik-Kochfeld nach jeder Reinigung trockenreiben.
- Achten Sie darauf, dass das Kochfeld nicht beschädigt wird, bspw. durch das Herunterfallen von Metalldeckeln oder anderen Gegenständen mit scharfen Rändern.

ALLGEMEINE PFLEGEHINWEISE

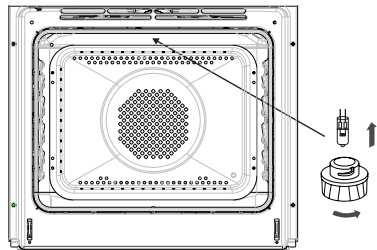
Backofen

- Den Backofen nach jedem Gebrauch reinigen. Bei der Reinigung die Backofenbeleuchtung einschalten, um eine bessere Sicht im Arbeitsbereich zu erhalten.
- Den Backofeninnenraum nur mit warmem Wasser und etwas Spülmittel reinigen.
- **Dampfreinigung:**
 - Einen Rost in die erste Einschubleiste schieben und darauf eine Schüssel mit 0,25L Wasser stellen.
 - Backofentür schließen,
 - Backofen-Temperaturregler auf „50°C“ und Backofen-Multifunktionsregler auf „Unterhitze“ drehen ,
 - Backofeninnenraum ca. 30 Minuten heizen,
 - Backofentür öffnen, Innenraum mit Tuch oder Schwamm auswischen und dann mit warmem Wasser und Spülmittel reinigen.
- Nach der Reinigung Backofeninnenraum trockenreiben.

Wechsel der Halogenleuchte im Backofen

Um Stromschläge zu vermeiden, muss man sich vor dem Wechsel der Halogenleuchte vergewissern, dass das Gerät abgeschaltet ist.

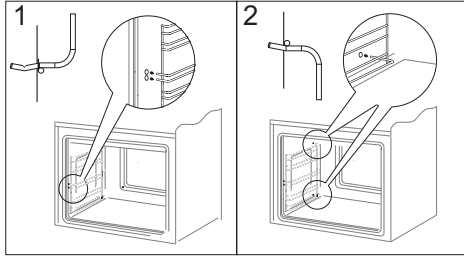
- Alle Drehschalter in der Schalterblende auf „●“ / „0“ drehen und die Stromzufuhr abschalten,
- Die Abdeckung der Leuchte abschrauben und waschen sowie anschließend sorgfältig trocken wischen.
- Die Halogenleuchte mit einem Tuch oder Papier herausnehmen. Bei Bedarf die Leuchte durch eine neue Halogenleuchte G9 ersetzen:
 - Spannung 230V
 - Leistung 25W
 - Umgebungstemperatur: 300°C
- Die Halogenleuchte sorgfältig in die Fassung setzen
- Die Abdeckung der Leuchte wieder einschrauben.



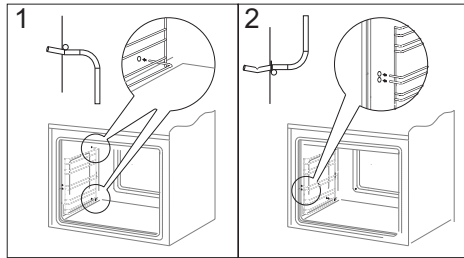
Beleuchtung des Backofens

ALLGEMEINE PFLEGEHINWEISE

- Der Backofen wurde mit leicht ausbaubaren Blechträgern ausgerüstet. Um diese zur Reinigung herauszunehmen, an der vorderen Halterung ziehen, den Blechträger kippen und aus der hinteren Halterung herausnehmen.



Herausnehmen der Blechträger

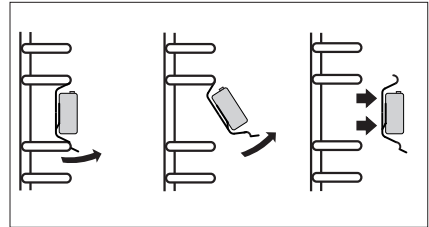


Einsetzen der Blechträger

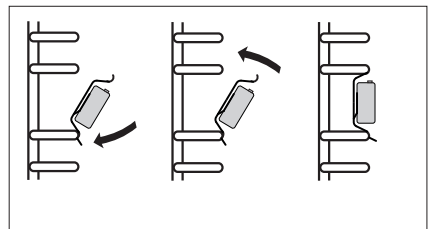
- Der Backofen verfügt über nicht rostende Auszüge, die an den Blechträgern befestigt sind. Die Auszüge sind samt Blechträgern herauszunehmen und zu waschen. Vor dem Einlegen der Bleche sind sie herauszuziehen (wenn der Backofen heiß ist, sind die Führungsschienen herausziehen, indem die hintere Kante der Bleche an den Stoßstangen im vorderen Bereich der Auszüge angesetzt wird) und anschließend mit dem Blech einschieben.

Achtung!

Teleskopschienen nicht in der Spülmaschine reinigen



Herausnehmen der Teleskopschienen

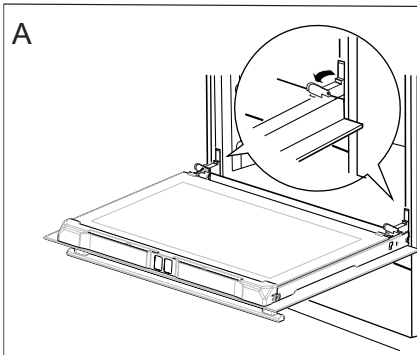


Einsetzen der Teleskopschienen

ALLGEMEINE PFLEGEHINWEISE

Backofentür aushängen

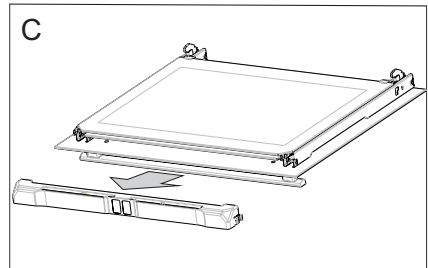
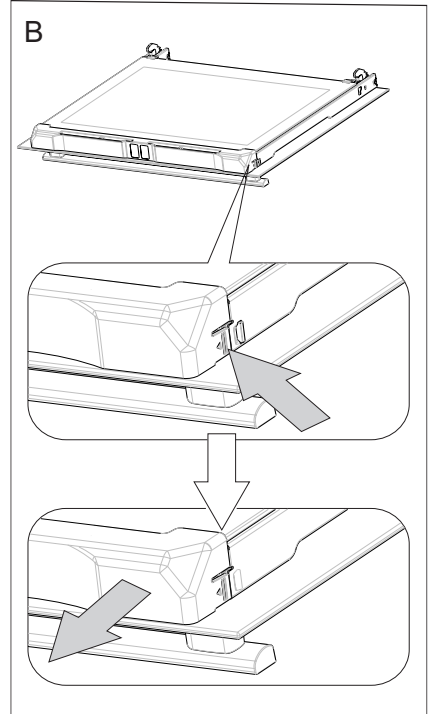
Zum Reinigen und für einen besseren Zugang zum Backofeninnenraum lässt sich die Backofentür aushängen. Die Backofentür öffnen und die Klappbügel an den Scharnieren an beiden Seiten nach oben drücken (Abb. A). Tür leicht zudrücken, anheben und nach vorne herausziehen. Das Einsetzen der Backofentür erfolgt in umgekehrter Reihenfolge. Beim Einsetzen sicherstellen, dass die Aussparung des Scharniers richtig zu dem Haken des Scharnierhalters passt. Danach sind die beiden Klappbügel unbedingt wieder nach unten zu legen. Ist das nicht der Fall, können die Scharniere beim Schließen der Backofentür beschädigt werden.



Klappbügel nach oben drücken

Herausnahme der inneren Scheibe

1. Die obere Türleiste herausnehmen. (Abb. B, C)



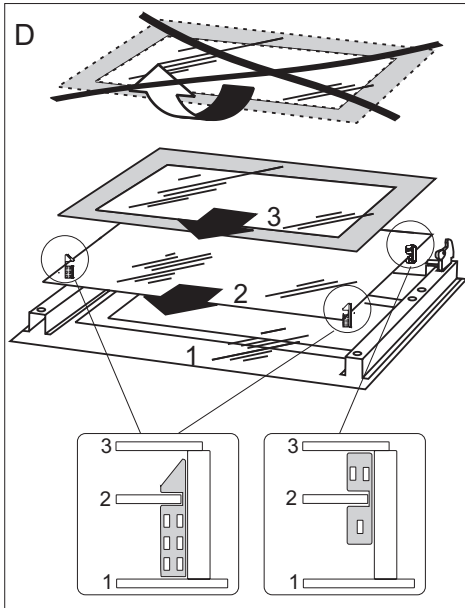
ALLGEMEINE PFLEGEHINWEISE

2. Innere Scheibe aus den Befestigungen (im unteren Bereich der Tür) nehmen. Mittlere Scheibe herausnehmen (Zeichnung D).

3. Die Scheiben mit warmem Wasser und einer kleinen Menge Reinigungsmittel abwaschen.

Zur erneuten Montage der Scheibe sind oben genannte Handlungen in umgekehrter Reihenfolge auszuführen. Der glatte Teil der Scheibe muss sich im oberen Teil befinden.

Hinweis! Die obere Leiste sollte nicht gleichzeitig an beiden Seiten der Tür eingedrückt werden. Zur korrekten Montage der oberen Türleiste sollte zuerst das linke Ende an die Tür gelegt und anschließend das rechte Ende eingedrückt werden, bis es „einrastet“. Anschließend die Leiste an der linken Seite eindrücken, bis sie „einrastet“.



Herausnahme der inneren Scheibe

Technische Kontrollüberprüfungen

Außer der Sauberhaltung des Herdes ist auf folgendes zu achten:

- Funktionsprüfungen für Steuerelemente und Baugruppen des Geräts durchführen. Nach Ablauf der Garantiezeit mindestens alle zwei Jahre eine technische Kontrollüberprüfung des Geräts in einer Kundendienst-Servicewerkstatt durchführen lassen.
- Festgestellte Betriebsstörungen beheben.
- Eine regelmäßige Wartung der Baugruppen gemäß den Wartungsintervallen durchführen.

Achtung!

Sämtliche Reparaturen und Regulierungen sind durch eine zuständige Kundendienst-Servicewerkstatt oder einen autorisierten Installateur vorzunehmen.

LÖSUNG VON PROBLEMEN

Bei jedem Vorfall:

- Das Gerät ausschalten
- Stromzufuhr des Geräts abschalten
- Reparatur anmelden
- Einige kleine Störungen können vom Benutzer gemäß den in der nachfolgenden Tabelle angegebenen Anweisungen selbst behoben werden: Bevor Sie sich an den Kundendienst oder an die Kundendienst-Servicewerkstatt wenden, beachten Sie bitte die in der Tabelle dargestellten Probleme.

PROBLEM	MÖGLICHE URSACHE	MASSNAHMEN
1. Das Gerät funktioniert nicht.	Stromausfall	Sicherungen im Haus prüfen, durchgebrannte Sicherungen ersetzen
2. Auf der Zeitanzeige erscheint die Uhrzeit „0.00“	Die Stromzufuhr für das Gerät wurde abgeschaltet oder es gab einen kurzzeitigen Stromausfall.	Aktuelle Uhrzeit einstellen (siehe <i>Bedienung Zeitschaltuhr</i>)
3. Backofenbeleuchtung ist ausgefallen	Glühlampe gelockert oder beschädigt	Glühlampe korrekt einsetzen oder durchgebrannte Halogenlampe auswechseln (siehe Kapitel <i>Allgemeine Pflegehinweise</i>)




TECHNISCHE DATEN

Nennspannung	230/400V ~ 50 Hz
Nennleistung	max. 10,2 kW
Maße des Geräts (HxBxT)	59,5 x 59,5 x 57,5 cm

Das Produkt erfüllt die Anforderungen der Normen EN 60335-1; EN 60335-2-6, die in der Europäischen Union gelten.

Die Angaben auf den Energieeffizienzkennzeichnung für elektrische Backöfen erfolgen nach der Norm EN 60350-1 /IEC 60350-1. Diese Werte werden bei Standardbelastung durch aktive Funktionen: Unterhitze und Oberhitze (konventioneller Modus) und Unterstützung der Beheizung mit dem Ventilator ermittelt (soweit diese Funktionen verfügbar sind).

Die Ermittlung der Energieeffizienzklasse erfolgte je nach der verfügbaren Funktion gemäß der nachstehenden Priorität:

Umluft ECO (Heißluftheizung + Ventilator)	
Umluft ECO (Unterhitze + Oberhitze + Grill + Ventilator)	
Konventioneller Modus ECO (Unterhitze + Oberhitze)	

Bei der Ermittlung des Stromverbrauchs sind die Teleskop-Führungsschienen auszubauen (soweit diese im Produkt verfügbar sind).

Übereinstimmungserklärung des Herstellers

Hiermit erklärt der Hersteller, dass das Gerät grundsätzlich den folgenden EU Richtlinien entspricht:

- Niederspannungsrichtlinie 2014/35/EC,
- Elektromagnetische Verträglichkeit 2014/30/EC,
- ErP Richtlinie 2009/125/EC,

Dem Gerät wurde deshalb das  Zeichen zugewiesen und es erhielt die **Konformitätserklärung** vorgesehen für die Marktaufsichtsbehörde.

CHER CLIENT,

La cuisinière est un mariage réussi de facilité d'utilisation et d'efficacité. Après avoir lu la présente notice, vous pourrez utiliser votre cuisinière en toute simplicité.

Chaque cuisinière qui sort de notre usine est soigneusement contrôlée avant son emballage. Nos employés vérifient leur sécurité et fonctionnalité sur les postes de contrôle.

*Lisez attentivement la notice d'utilisation avant d'installer la cuisinière.
Suivez les instructions de la notice pour éviter une mauvaise utilisation de l'appareil.*

*Conservez la notice dans un endroit facilement accessible.
Suivez les consignes de sécurité pour éviter les accidents.*

Attention !

Lisez attentivement la présente notice avant d'utiliser la cuisinière.

La cuisinière est uniquement destinée à l'usage domestique habituel.

Le producteur se réserve le droit d'effectuer toute modification n'affectant pas le fonctionnement de l'appareil.

SOMMAIRE

Consignes de sécurité	41
Description du produit	46
Installation	49
Fonctionnement	55
Cuisson dans le four – conseils pratiques	64
Plats de test	67
Nettoyage et entretien de la cuisinière	69
Comment procéder en cas de panne	74
Données techniques	75

CONSEILS DE SÉCURITÉ

Attention. L'appareil ainsi que ses parties accessibles sont chauds durant l'utilisation. Face au risque de brûlure par simple contact, l'utilisateur doit faire preuve d'une vigilance particulière. En l'absence de personnes responsables, les enfants de moins de 8 ans doivent être tenus éloignés de l'appareil.

Le présent appareil peut être utilisé par des enfants à partir de 8 ans, des personnes handicapées physiques, sensorielles ou intellectuelles, ou alors des débutants si ces personnes sont encadrées ou si elles se conforment aux consignes d'utilisation de l'appareil communiquées par une personne responsable de leur sécurité. Ne pas permettre aux enfants de jouer avec l'appareil. Le nettoyage ainsi que la maintenance de l'appareil ne doivent pas être réalisés par des enfants sans surveillance.

Attention. Sans surveillance, toute cuisson de graisse ou d'huile sur une plaque de cuisine chauffante comporte une certaine dangerosité avec un risque d'incendie.

Ne JAMAIS essayer d'éteindre le feu avec de l'eau, mais débrancher l'appareil et couvrir la flamme avec un couvercle ou une couverture ininflammable.

Attention. Risque d'incendie: ne pas accumuler d'objets sur la surface de cuisson.

Attention. Si la surface est fissurée, couper l'alimentation électrique afin d'éviter tout danger d'électrocution.

CONSEILS DE SÉCURITÉ

Pendant l'utilisation, l'appareil devient chaud. Il est recommandé de ne pas toucher les éléments chauffants à l'intérieur du four.

Quand vous utilisez l'appareil, les parties accessibles peuvent devenir très chaudes. Gardez les enfants à distance .

Attention. Ne pas utiliser des toiles abrasives ou des outils métalliques coupants pour le nettoyage de la porte en verre, cette pratique entraînant le rayage de la surface, voire à terme la fissuration du verre.

Attention. Assurez-vous que l'appareil est débranché avant de remplacer la lampe pour éviter le risque d'un choc électrique.

L'utilisation d'appareils de nettoyage fonctionnant à la vapeur est formellement proscrite en hygiène de l'appareil.

Risque de brûlure ! De la vapeur chaude peut s'échapper lors de l'ouverture de la porte du four. Ouvrez la porte du four avec précaution lors de la cuisson ou à la fin de la cuisson. Ne vous penchez pas au-dessus de la porte du four lors de son ouverture. Rappelez-vous qu'en fonction de la température, la vapeur peut être invisible.

CONSEILS DE SÉCURITÉ

- Faites particulièrement attention aux enfants qui sont à proximité de la cuisinière. Ne touchez pas l'appareil en fonctionnement pour éviter des brûlures !
- En branchant les appareils électriques sur une prise de courant située à proximité, assurez-vous que leurs éléments ou le câble d'alimentation ne soient pas en contact avec le four ou la plaque en fonctionnement car l'isolation de ces appareils ne protège pas contre les hautes températures.
- Les cuissons doivent être réalisées sous votre surveillance. Les huiles et les matières grasses peuvent prendre feu suite au surchauffage ou débordement.
- Il faut empêcher que la table de cuisson devienne sale. Ce point concerne en particulier le sucre qui réagit avec la plaque vitrocéramique et peut l'endommager définitivement. Il est nécessaire d'enlever les taches éventuelles au fur et à mesure.
- Il est interdit de mettre des récipients avec le fond mouillé sur les foyers chauds ; cela risque d'endommager définitivement l'appareil (taches indélébiles).
- Les récipients utilisés doivent être conçus pour la plaque céramique.
- Si vous constatez que la plaque céramique est endommagée, qu'elle présente des rayures profondes, des fissures ou des éclats, arrêtez d'utiliser l'appareil et avertissez un point de Service Après Vente.
- Avant de mettre les foyers en fonctionnement, mettez des récipients dessus.
- Il est interdit d'utiliser les récipients à arêtes vives qui risquent d'endommager la plaque céramique.
- Ne regardez pas fixement les foyers halogènes en fonctionnement (sans récipient dessus).
- Ne posez pas de récipients dont le poids dépasse 15 kg sur la porte ouverte du four ni de récipients dont le poids dépasse 25 kg – sur la vitrocéramique.
- Évitez d'utiliser des poudres de nettoyage ou une éponge abrasive pour nettoyer la vitre de la porte ; cela risquerait de rayer la surface provoquant les fissures du verre.
- Il est interdit d'utiliser la cuisinière dont le fonctionnement technique est incorrect. Toutes les réparations doivent être effectuées par des personnes ayant des qualifications adéquates.
- En cas de détection d'une défaillance technique, il faut débrancher obligatoirement l'appareil et avertir un point de Service Après Vente.
- Les personnes (y compris les enfants) handicapées ou les personnes qui manquent d'expérience ou de connaissance de l'appareil ne doivent être autorisées à utiliser l'appareil qu'accompagnées et sous surveillance.
- Faites particulièrement attention aux enfants et tenez-les éloignés de l'appareil en fonctionnement.
- L'appareil a été conçu uniquement en tant que l'appareil destiné à la cuisson. Toute une autre utilisation (par exemple pour le chauffage d'ambiances) est contraire à sa destination et peut être dangereuse.

COMMENT ÉCONOMISER DE L'ÉNERGIE

Informations utiles pour réduire l'impact environnemental selon (EU) No 66/2014



L'utilisation responsable de l'énergie apporte non seulement des économies au budget du ménage mais permet aussi de préserver l'environnement. C'est pourquoi, il est important

d'économiser l'énergie électrique. Comment utiliser économiquement la cuisinière :

- **Utilisez des récipients appropriés.**

Les récipients à fond plat permettent d'économiser jusqu'à 1/3 d'énergie électrique. Mettez le couvercle, sans quoi la consommation d'énergie est quatre fois plus grande !

- **Utilisez les casseroles dont le diamètre du fond correspond aux surfaces chauffantes.**

Évitez d'utiliser des récipients plus petits.

- **Veillez à la propreté des surfaces chauffantes et des fonds de casseroles.**

Les surfaces sales perturbent le passage de la chaleur ; certaines brûlures ne peuvent être éliminées qu'à l'aide des produits de nettoyage polluants.

- **Évitez d'enlever le couvercle, si cela n'est pas nécessaire.**

Évitez d'ouvrir la porte du four, si cela n'est pas nécessaire.

- **Éteignez les foyers avant la fin de la cuisson pour utiliser la chaleur résiduelle.**

Si le temps de la cuisson est long, éteignez les foyers 5–10 minutes avant la fin de la cuisson. Ceci permet d'économiser jusqu'à 20 % d'énergie.

- **Utilisez le four pour préparer des quantités de plats assez grandes.**

Pour préparer 1 kg de viande, utilisez plutôt la vitrocéramique ; ceci est plus économique.

- **Utilisez la chaleur accumulée du four.**

Si le temps de préparation dépasse 40 minutes, il faut éteindre le four 10 minutes avant la fin de cuisson.

- **Pour les grillades, utilisez une chaleur tournante et fermez la porte du four.**

- **Veillez à bien fermer la porte du four.**

Les salissures sur les joints de la porte font perdre la chaleur. Il est recommandé de les éliminer immédiatement.

- **Évitez d'encastrer la cuisinière à proximité des réfrigérateurs/congérateurs.**

Vous risquez de faire augmenter la consommation de l'énergie.

DÉBALLAGE



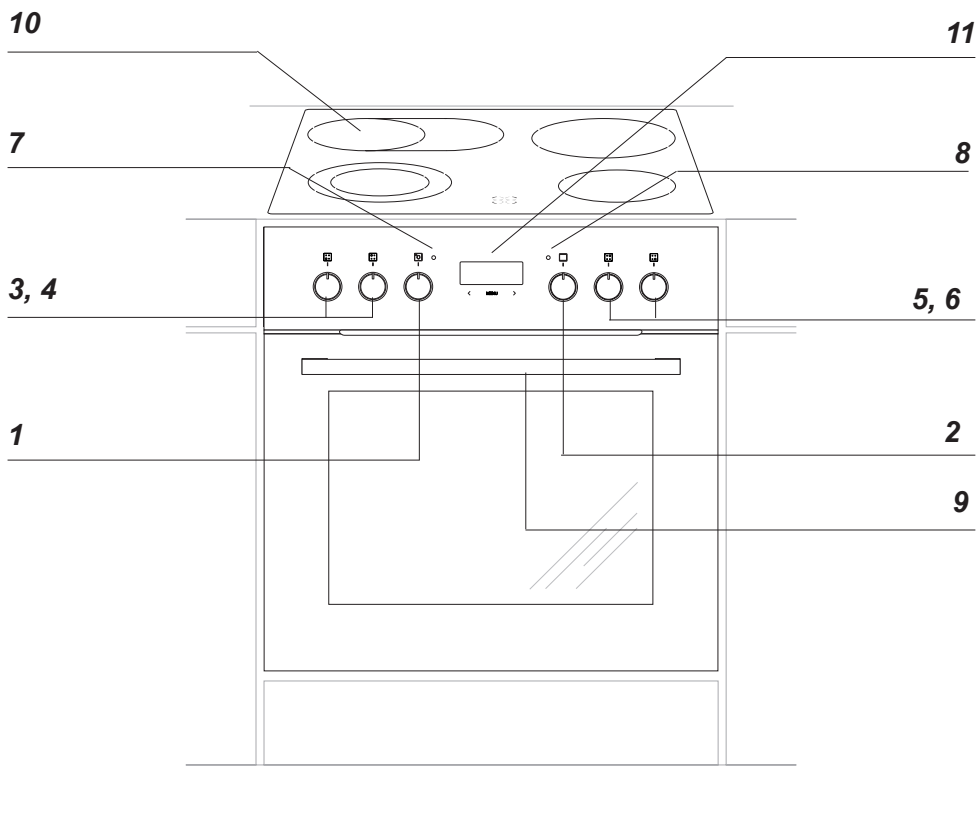
L'appareil a été mis sous emballage pour éviter les endommagements pendant le transport. Après avoir déballé l'appareil, veuillez enlever les éléments d'emballage de façon à assurer la préservation

de l'environnement.

Tous les matériaux utilisés pour emballer l'appareil ne nuisent pas à l'environnement, ils sont entièrement recyclables et ont été marqués d'un symbole approprié.

Attention ! Lors du déballage, ne pas laisser les éléments d'emballage (sachets plastiques, morceaux de polystyrène, etc.) à la portée des enfants.

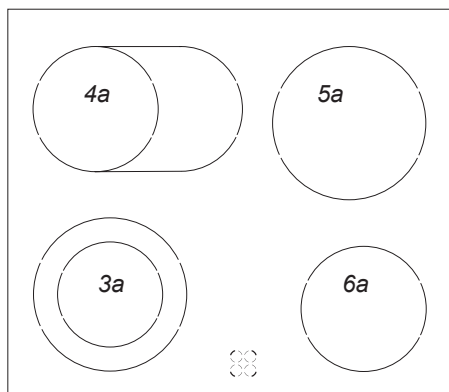
DESCRIPTION DU PRODUIT



- 1 Manette de régulation de la température
- 2 Manette de sélection des fonctions du four
- 3, 4, 5, 6 Manettes de régulation des sur faces chauffantes
- 7 Voyant de contrôle du thermostat L
- 8 Voyant de contrôle du fonctionnement R de la cuisinière
- 9 Poignée de la porte du four
- 10 Plaque vitrocéramique
- 11 Programmateur électronique

DESCRIPTION DU PRODUIT

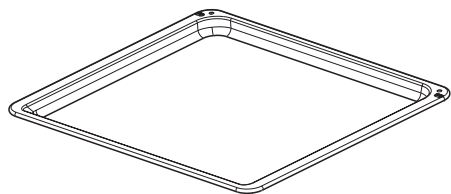
Plaque vitrocéramique



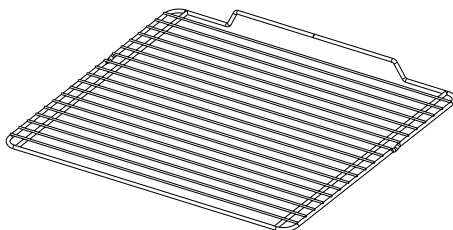
- 3a** Ø 18 / Ø 12 cm
- 4a** Ø 14 x 25 cm
- 5a** Ø 18 cm
- 6a** Ø 14,5 cm

CARACTÉRISTIQUE DU PRODUIT

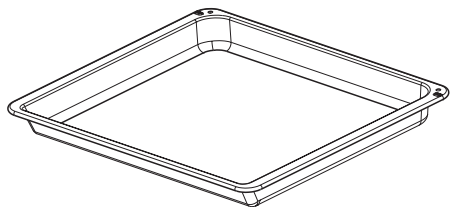
Équipement de la cuisinière – récapitulatif :



Plat à pain

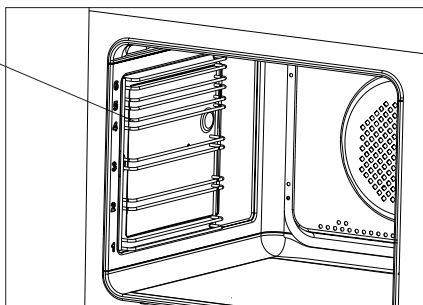


grille pour grillades
(grille à gratiner)



Plat à rôtissage

Gradins fils
de la paroi latérale



INSTALLATION

Préparation du dessus du meuble pour l'aménagement par la plaque

- La cuisine devrait être un endroit sec et bien aéré, avec une ventilation efficace. La disposition de la cuisinière devrait garantir un accès libre à tous les éléments de commande.
La cuisinière est encastrée dans la classe Y, l'une des cotes d'encastrement peut donc être un meuble haut ou un mur.
- L'épaisseur du dessus devrait être de 28 à 40 mm, la profondeur du dessus de minimum 600 mm. Le dessus devrait être plat et bien orienté horizontalement. Il faut étancher ainsi que protéger le dessus du côté du mur contre des inondations et contre l'humidité.
- La distance entre le bord de l'ouverture et le bord du dessus devrait être devant de minimum 60 mm et derrière de minimum 50 mm.
- Les meubles pour l'aménagement doivent savoir un garnissage ainsi qu'une colle afin de la fixer qui résistent à une température de 100 °C. Le non-remplissage de cette condition peut provoquer une déformation de la surface ou le décollement du garnissage.
- Les bords de l'ouverture doivent être protégés par un matériau résistant à l'absorption de l'humidité.
- L'ouverture dans le dessus du meuble doit être effectué selon les dimensions se trouvant sur la fig.
- Dans la partie arrière de la plaque de protection, effectuer une découpe d'une largeur d'au moins de 80 mm.

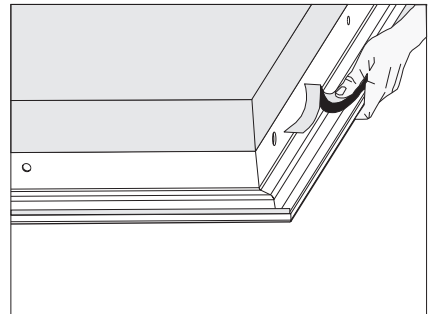
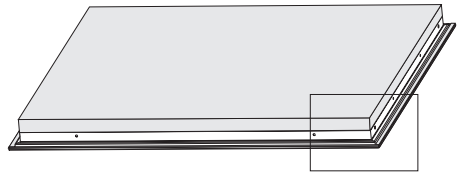
Pose du joint en mousse *

L'encastrement de l'appareil sans le joint est interdit.

Placer le joint sur l'appareil de la façon suivante.

Avant l'encastrement de l'appareil dans le plan de travail, coller le joint en mousse (fourni avec l'appareil) par dessous le cadre de la plaque de cuisson:

- retirer le film de protection du joint,
- ensuite coller le joint par dessous le cadre (dessin).

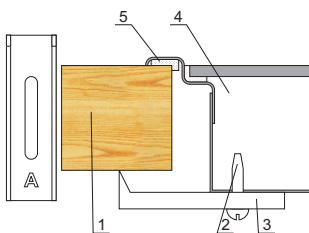


* dans certains modèles, le joint d'étanchéité est fixé au panneau

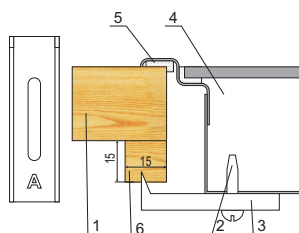
INSTALLATION

Montage de la plaque dans de le dessus du meuble

- En cas de dessus d'une épaisseur de 38 mm, afin de fixer la plaque, il faut utiliser 4 poignées « A ». Le moyen de montage a été montré sur les fig. En cas de dessus d'une épaisseur de 28 mm, à part les poignées « A », il faut en plus utiliser 4 chevilles en bois d'une dimension de 15x15x50 mm. Le moyen de montage a été montré sur les fig.
- Vérifiez si le joint touche bien le dessus du meuble.
- Vissez légèrement les poignées en-dessous de la plaque.
- Nettoyez le dessus du meuble, mettez la plaque dans l'ouverture et poussez fort jusqu'au dessus du meuble.
- Posez les poignées perpendiculairement au bord de la plaque et vissez à fond.



- 1 - dessus du meuble
- 2 - vis
- 3 - poignée fixant
- 4 - plaque chauffante
- 5 - joint d'étanchéité de la plaque



- 1 - dessus du meuble
- 2 - vis
- 3 - poignée fixant
- 4 - plaque chauffante
- 5 - joint d'étanchéité de la plaque
- 6 - cheville en bois

INSTALLATION

Installation du four :

- préparez une découpe dans un meuble à encastrer selon les dimensions indiquées sur l'image,
- avant de brancher le four à l'installation électrique, coupez l'alimentation,
- insérez partiellement le four dans la découpe et raccordez le four avec la plaque vitrocéramique fig. B
- connectez absolument le câble mettant à zéro la fraise-mère (jaune-vert) avec la pince mettant à zéro du four (symbole \oplus) se trouvant à proximité du raccordement,
- insérez le four entièrement dans la découpe et vissez quatre vis (dans les endroits indiqués sur le dessin) pour le protéger de glissements fig. A

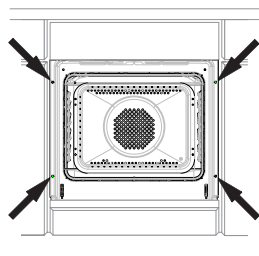
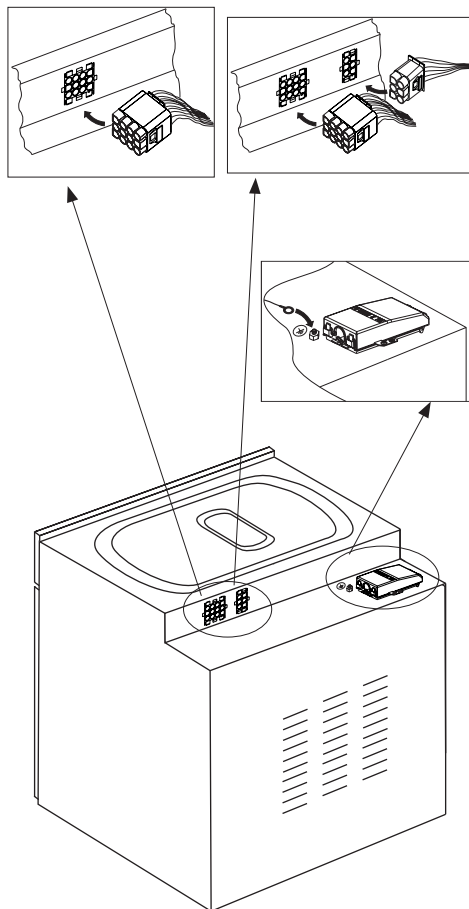


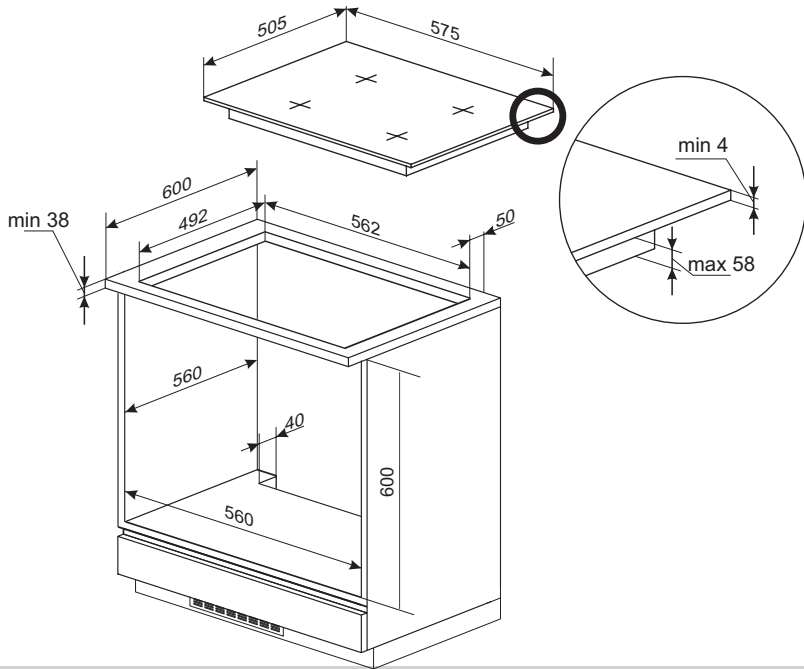
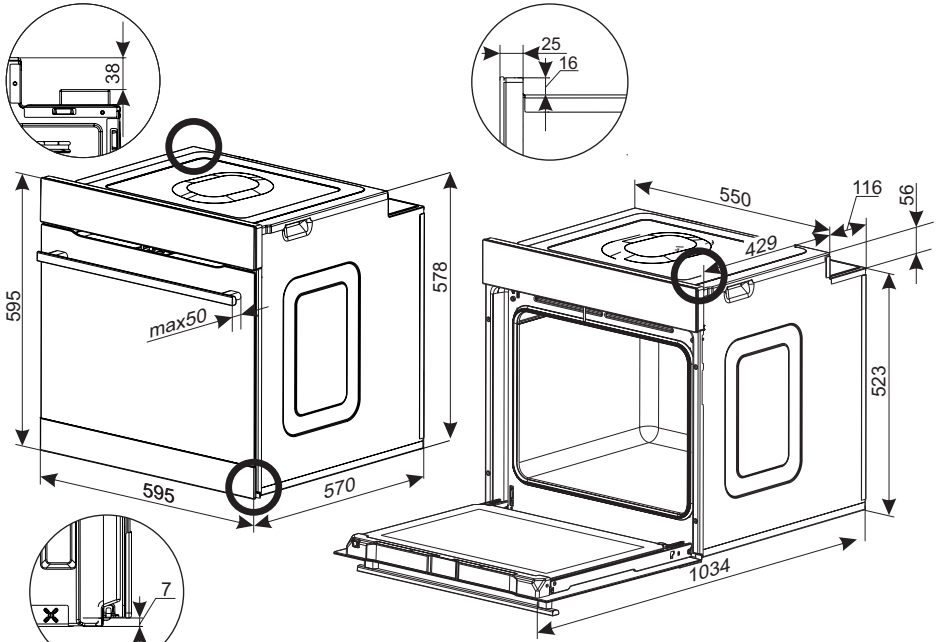
fig. A

Attention !

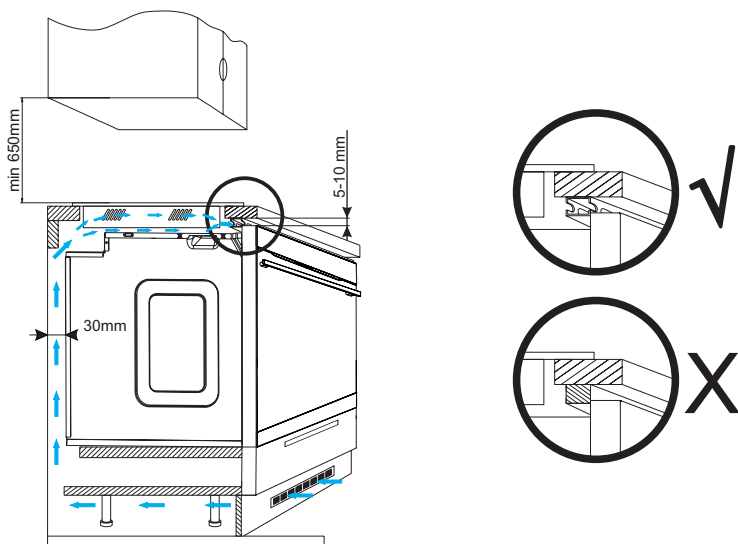
Avant de commencer l'installation, coupez l'alimentation.



INSTALLATION



INSTALLATION



INSTALLATION

Raccordement électrique

Attention !

L'installation ne peut être effectuée que par un installateur qualifié. Les modifications de l'installation électrique effectuées de façon autonome sont à proscrire.

Consignes pour l'installateur

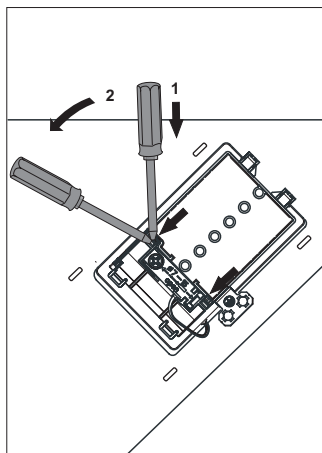
La cuisinière doit être alimentée par un courant alternatif triphasé (400V 3N~50Hz). La tension nominale des éléments chauffants est de 230 V. Il est possible d'adapter la cuisinière de façon à ce qu'elle soit alimentée par un courant monophasé (230 V) (procéder selon le schéma de jonction des barrettes ci-dessous). Le schéma des jonctions est également indiqué dans la trappe de protection. Pour accéder au bornier, ôtez la trappe. Veuillez choisir correctement le câble de raccordement compte tenu du type de jonction et de la puissance nominale de la cuisinière.

Attention !

Veillez raccorder le câble de protection au serre-câble sur le bornier selon le marquage .

L'installation électrique qui alimente la cuisinière doit avoir un interrupteur de sécurité permettant de couper l'alimentation en cas de panne. La distance entre les joints de travail de l'interrupteur de sécurité doit s'élever au minimum à 3 mm.

Avant de brancher la cuisinière à l'installation électrique, lisez les informations sur la plaque signalétique et sur le schéma de jonction.



INSTALLATION

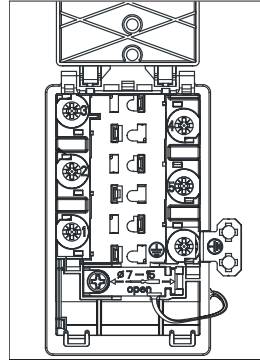
SCHÉMA DES JONCTIONS POSSIBLES

Attention ! Tension des éléments chauffants 230 V

Attention ! Pour chaque jonction, le câble de protection doit être mis dans le serre-câble



PE



Type de câble de raccordement recommandé

<p>1. Pour l'installation 230 V (la jonction monophasée avec le câble neutre), mettez les barrettes dans les serre-câbles 1-2-3 et 4-5, câble de protection </p>	<p>1/N~</p>		<p>H05VV-F3G4</p>
<p>2. Pour l'installation 400/230 V (la jonction biphasée avec le câble neutre), mettez les barrettes dans les serre-câbles 2-3 et 4-5, câble de protection – </p>	<p>2/N~</p>		<p>H05VV-F4G2,5</p>
<p>3. Pour l'installation 400/230 V (la jonction triphasée avec le câble neutre), mettez les barrettes dans les serre-câbles 4-5, les phases respectivement 1,2,3, zéro à 4-5, câble de protection – </p>	<p>3/N~</p>		<p>H05VV-F5G1,5</p>
<p>L1=R L2=S L3=T N=neutrale Leitung PE=Schutzleiter</p>			

L1=R, L2=S, L3=T, N=serre-câble du cordon neutre, PE=serre-câble du cordon de protection

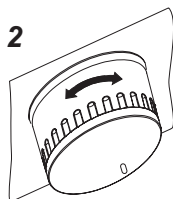
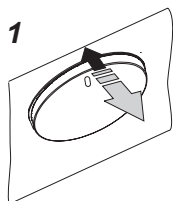
FONCTIONNEMENT

Avant la première mise en route du four

- retirez les éléments d'emballage,
- retirez doucement les étiquettes de la porte du four sans enlever la bande de colle,
- videz le tiroir, nettoyez bien la cavité du four pour ne pas laisser de traces de produits d'entretien,
- retirez les éléments d'équipement du four et nettoyez-les dans de l'eau chaude avec du liquide vaisselle,
- allumez un dispositif de ventilation ou ouvrez une fenêtre,
- chauffez le four (à la température 250 °C, pendant environ 30 min.), éliminez les salissures et nettoyez soigneusement.

Les sélecteurs rotatifs se trouvent dans le panneau de commande, afin de choisir une fonction, il faut :

1. délicatement pousser le sélecteur rotatif et le lâcher,
2. mettre sur la fonction choisie. Le marquage du sélecteur rotatif sur son pourtour répond aux fonctions réalisées par le four.



Attention !

Dans les fours équipés d'un programmeur électronique, après le branchement au réseau, dans le pôle du panneau d'affichage, l'heure „0.00” apparaît en pulsations cycliques.

Il faut enregistrer l'heure actuelle dans le programmeur (Voir L'utilisation du programmeur). L'absence de réglage de l'heure actuelle rend impossible le fonctionnement du four.

Important !

Le programmeur électronique est équipé de sensors fonctionnant par le toucher avec le doigt sur des surfaces indiquées.

Chaque modification de commande du sensor est validée par un signal sonore.

Les surfaces des sensors doivent être maintenues propres.

Pour laver la cavité du four, utilisez de l'eau chaude avec du liquide vaisselle.

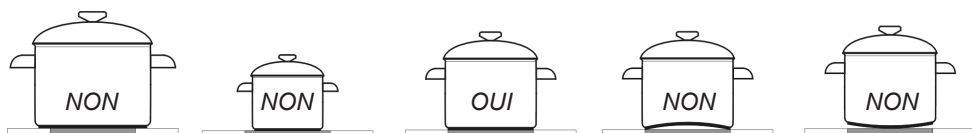
FONCTIONNEMENT

► Réglage des foyers radiants sur la plaque vitrocéramique.

Choix des récipients

Un récipient bien choisi devrait avoir une forme et un volume correspondants au dessin de la surface chauffante sur la plaque vitrocéramique.

N'utilisez pas de récipients à fond creux ou bosselé. N'oubliez pas de mettre un couvercle approprié sur le récipient. Il est recommandé d'utiliser les récipients avec un fond épais. Les salissures sur les surfaces chauffantes diminuent les performances de la plaque.



Choix de la puissance

La puissance des foyers est différenciée. La régulation de la puissance peut se faire graduellement. Pour cela, il faut tourner la manette à droite ou à gauche.

Positions indicatives de la manette

0 Arrêt

- MIN. Préchauffage

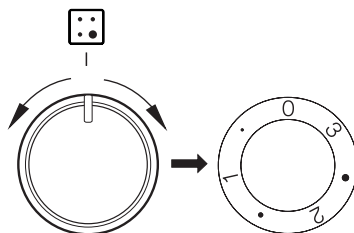
1 Légumes braisées, cuisson à puissance réduite

- Cuisson des potages, des plats en grande quantité

2 Friture à puissance réduite

- Grillage des viandes, des poissons

3 MAX. Chauffage rapide, cuisson et friture rapides

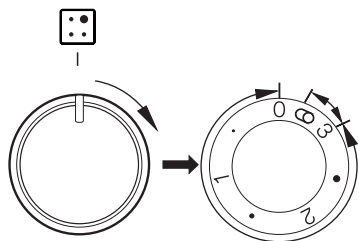



FONCTIONNEMENT

Utilisation des surfaces chauffantes ovoides

Important !

Pour allumer un foyer, tournez la manette dans le sens des aiguilles d'une montre. Si vous tournez la manette dans le sens inverse, vous risquez d'endommager le dispositif d'allumage.

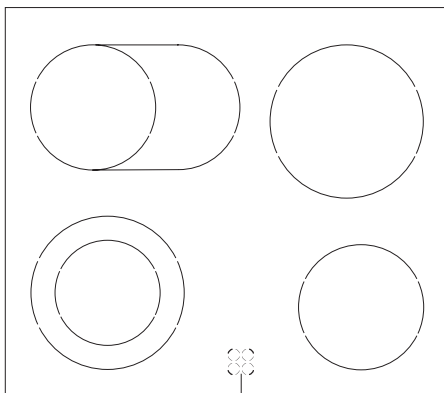


La zone de régulation „0 ● 1 ● 2 ● 3” de la manette correspond au foyer intérieur (il est possible de régler facilement la quantité de chaleur transportée vers le récipient. Si vous tournez momentanément la manette sur la position  le foyer extérieur s'allume. Désormais, il est possible de régler facilement la quantité de chaleur transportée vers le récipient par les deux surfaces chauffantes (intérieure et extérieure) car l'interrupteur interne fait éteindre les deux surfaces, une fois la manette mise en position « 0 »

Indicateur de la puissance du foyer

Si la température de surface dépasse 50 °C, un témoin de chaleur correspondant au foyer s'allume.

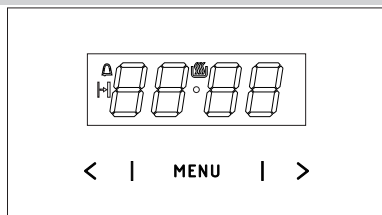
Le témoin allumé avertit l'utilisateur de ne pas toucher accidentellement la plaque chaude. La chaleur accumulée se dégage de la plaque éteinte pendant 5–10 min. Vous pouvez l'utiliser pour réchauffer un plat ou le maintenir chaud sans allumer le foyer.



Indicateurs de la température du foyer

FONCTIONNEMENT

Fonctionnement du panneau de commande



MENU - senseur de sélection du mode de fonctionnement

> - senseur plus

< - senseur moins

- symbole prêt

- symbole du minuteur

- symbole de la durée

Réglage de l'heure actuelle

Après la connexion au réseau ou la reconnexion après une panne de courant, l'écran affiche le message 0.00 qui clignote,

- appuyer et maintenir le senseur **MENU** (ou simultanément les senseurs **</>**) jusqu'à l'apparition du symbole sur l'afficheur, le point sous le symbole clignote,
- régler l'heure dans les 7 secondes qui suivent, en utilisant les senseurs **</>**.

Après le réglage de l'heure, au bout de 7 secondes environ, les nouvelles données sont sauvegardées et le point sous le symbole cesse de clignoter.

La modification de l'heure peut être effectuée plus tard en appuyant simultanément sur les senseurs **</>**, lorsque le point sous le symbole clignote, il est possible de modifier l'heure actuelle.

Attention !

Le four peut être mis en marche après l'apparition du symbole sur l'afficheur.

Minuteur

Il est possible d'activer le minuteur à tout moment, indépendamment des autres fonctions activées ou non. Le décompte se fait de 1 minutes à 23 heures 59 minutes.

Pour régler le minuteur il faut :

- appuyer sur le senseur **MENU**, le symbole
- régler le minuteur à l'aide des senseurs **</>**, l'afficheur indique le temps réglé sur le minuteur et la fonction activée une fois le temps réglé écoulé, un signal sonore est émis et le symbole wclignote,
- Pour éteindre le signal sonore, toucher et maintenir pressée la touche sensitive **MENU** ou toucher et maintenir pressées simultanément les touches sensibles **</>**, le symbole s'éteint et l'écran d'affichage affiche l'heure actuelle.

Attention !



Si le signal sonore n'est pas désactivé manuellement, il s'arrête automatiquement après environ 7 minutes.


Durée de fonctionnement

Pour éteindre le four à une heure fixée au préalable, il faut :

- Pour activer la fonction de la durée, régler la manette des fonctions du four sur la fonction voulue et la manette de la température sur la valeur adéquate.
- appuyer sur le senseur **MENU** jusqu'à ce que l'afficheur affiche brièvement *dur* et le symbole commence à clignoter,
- régler la durée de cuisson requise à l'aide des senseurs **</>**, dans une étendue de 1 minute à 10 heures.

FONCTIONNEMENT

Le temps réglé est sauvegardé après environ 7 secondes, l'afficheur indique de nouveau l'heure actuelle et le symbole  est allumé. Une fois le temps défini écoulé, le four s'éteint automatiquement, un signal sonore est émis, le symbole  commence à clignoter.

- régler les boutons régulateurs des fonctions du four et de la température sur la position éteint,
- Pour éteindre le signal sonore, toucher et maintenir pressé la touche sensitive **MENU** ou toucher et maintenir pressées simultanément les touches sensibles **< / >**, le symbole  s'éteint et l'écran d'affichage affiche l'heure actuelle.

Suppression des réglages

Vous pouvez à tout moment supprimer les réglages du minuteur ou de la durée de travail.

- Pour supprimer les réglages de la durée de travail, appuyer simultanément sur les touches sensibles **< / >**.

Suppression des réglages du minuteur :

- à l'aide du senseur **MENU** sélectionner la fonction du minuteur,
- appuyer de nouveau sur les senseurs **< / >**,

Modification de la tonalité du signal sonore

La tonalité du signal sonore peut être modifiée de la manière suivante :

- appuyer simultanément sur les senseurs **< / >**,
- à l'aide du senseur **MENU** sélectionner la fonction *tonalité*, les indications sur l'afficheur clignotent :
- à l'aide des senseurs **< / >** choisir la tonalité :

dans une étendue de 1 à 3 à l'aide du senseur **>**

dans une étendue de 3 à 1 à l'aide du senseur **<** .

Modification de la luminosité de l'afficheur

Il est possible de modifier la luminosité de l'afficheur dans une étendue de 1 à 9, où 1 correspond au réglage le plus sombre et 9 au réglage le plus claire. Les nouvelles valeurs sont introduites si l'horloge n'est pas active (à savoir l'utilisateur n'a touché aucun senseur pendant au moins 7 secondes).

La luminosité de l'afficheur peut être modifiée de la manière suivante :

- appuyer simultanément sur les senseurs **< / >**,
- À l'aide du senseur **MENU**, sélectionner la fonction *bri* (une première pression fait passer au mode *tonalité* et la deuxième au mode *bri*).
- à l'aide des senseurs **< / >** choisir le degré de luminosité :
 - dans une étendue de 1 à 9, à l'aide du senseur **>**
 - dans une étendue de 9 à 1, à l'aide du senseur **<** .

Attention !

Si l'horloge est activée, (à savoir l'utilisateur n'a touché aucun senseur pendant au moins 7 secondes), la luminosité est maximale.

Mode nocturne

Entre 22:00 et 6:00, l'afficheur diminue automatiquement la luminosité.

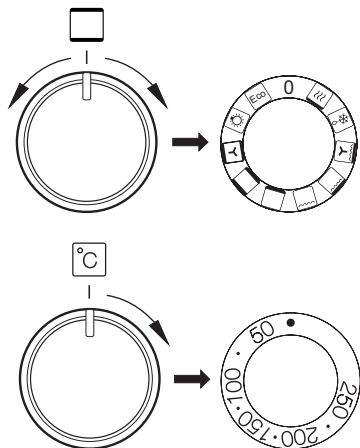
FONCTIONNEMENT

Fonctions et utilisation du four

Four avec circuit d'air forcé (élément chauffant inférieur + élément chauffant supérieur + ventilateur)

Le four peut être chauffé à l'aide d'une chaleur de sole et de voûte, et d'un grilloir. Pour utiliser le four, vous disposez d'une manette de type de fonctionnement – il suffit de tourner le commutateur à la fonction sélectionnée, ainsi que les manettes de régulation de la température – il faut positionner la manette sur la température sélectionnée. Les sélecteurs rotatifs se trouvent dans le panneau de commande, afin de choisir une fonction, il faut :

- délicatement pousser le sélecteur rotatif et le lâcher,
- mettre sur la fonction choisie. Le marquage du sélecteur rotatif sur son pourtour répond aux fonctions réalisées par le four.



Pour arrêter le four, il faut mettre les deux manettes sur la position « ● »/« 0 ».

Attention !

Lors du choix d'une fonction (chaleur, etc.), le four est mis en marche une fois la température sélectionnée.

0 Réglage zéro



Chauffage rapide

La résistance supérieur et inférieur, le grill et le ventilateur se mettent en marche. Utilisation pour le préchauffage du four.



Décongélation

Seul le ventilateur se met en marche, sans utiliser aucune résistance.



Grilloir renforcé

(Grilloir et chaleur de voûte)

Lorsque vous sélectionnez la fonction GRIL RENFORCÉ, le grill fonctionne en même temps que la chaleur de voûte. Cette fonction permet d'obtenir une température plus élevée dans la partie haute du four pour griller plus efficacement des quantités plus grandes.



Grill renforcé (super grill)

Allumer la fonction du „grill renforcé” permet de mener la fonction de grill avec le radiateur supérieur allumé. Cette fonction permet d'obtenir une plus grande température dans la partie supérieur du four ce qui aide à obtenir une couleur plus dorée des plats en permettant aussi de cuire de plus grandes portions.



Grill allumé

On utilise le „grillage” superficiel pour griller les petites portions de viande : des steaks, des escalopes, des poissons, des toasts, des saucisses, des gratins (l'épaisseur du plat grillé ne doit pas dépasser les 2-3 cm, durant la cuisson il faut les retourner sur l'autre côté).

FONCTIONNEMENT



Radiateur inférieur allumé

Sur cette position du sélecteur rotatif, le four réalise le chauffage uniquement en utilisant le radiateur inférieur. Cuisson des gâteaux du dessous (p.ex. les gâteaux humides et fourrés de fruits).



Radiateur supérieur et inférieur allumés

Le réglage du sélecteur rotatif sur cette position permet de réaliser le chauffage du four à l'aide de la méthode conventionnelle. Cela convient parfaitement pour cuire des gâteaux, des viandes, des poissons, des pains, des pizzas (il est nécessaire de chauffer préliminairement le four en utilisant des plaques foncées), cuisson sur un niveau.



Ventilateur allumé et radiateur supérieur et inférieur.

Dans cette position du sélecteur rotatif, le four réalise la fonction gâteau. Four conventionnel avec ventilateur (fonction conseillée lors de la cuisson).



Eclairage indépendant du four

En réglant le sélecteur rotatif sur cette position, nous obtenons l'éclairage du caisson du four.



La fonction de chauffe ECO

Cette fonction permet de chauffer les plats de manière optimisée pour permettre l'économie d'énergie. Sur cette position, l'éclairage du four est éteint.

Lorsque vous allumez le four, deux voyants de contrôle, **R** et **L**, s'allument. Le voyant **R** de contrôle signale le fonctionnement du four. Si le voyant **L** de contrôle s'éteint, le four a atteint la température demandée. A moins que les recettes culinaires recommandent de mettre le plat dans un four préchauffé, il est nécessaire de le faire seulement après que le voyant **L** de contrôle se soit éteint. Lors de la cuisson, le voyant **L** s'allume et s'éteint périodiquement (maintien de la température à l'intérieur du four). Le voyant **R** de contrôle peut également rester allumé lorsque la manette est mise sur la position « Éclairage du four ».


FONCTIONNEMENT

Utilisation du grilloir

Beim Grillen wird das Gericht mittels der Infrarotstrahlen vom erhitzten Grillheizelement zubereitet.

Pour mettre en marche le grilloir :

Imettez la manette du four sur la position

- marquée du symbole 
- chauffez le four pendant environ 5 minutes (la porte du four doit être fermée),
- mettez le plat au four, dans les gradins appropriés ; lorsque vous utilisez une grille pour les grillades, insérez un plat lèche-frites
- directement sous la grille, il recueille les graisses des grillades,

Pour la fonction gril et supergril nous vous conseillons de régler votre thermostat sur 220°C et pour la fonction sur 190°C.

Attention !

Pour la cuisson en fonction , la porte du four doit être fermée.

Quand vous utilisez la fonction, les parties accessibles peuvent devenir très chaudes.

Gardez les enfants à distance !

CUISSON DANS LE FOUR – CONSEILS PRATIQUES

Cuissons

- il est recommandé d'utiliser les plats fournis avec la cuisinière pour la cuisson des pâtisseries,
- les cuissons peuvent être aussi effectuées dans les moules disponibles sur le marché (il faut les poser sur la grille), **pour les cuissons, optez plutôt pour les moules noirs qui permettent de réduire le temps de cuisson,**
- il n'est pas recommandé d'utiliser les moules à surface claire et brillante en mode de cuisson conventionnelle (chaleur de voûte + de sole), avec ce type des moules, les plats risquent de ne pas être assez cuits en dessous,
- vous utilisez la fonction de la chaleur tournante, le préchauffage du four n'est pas nécessaire, en ce qui concerne les autres modes de cuisson, il faut préchauffer le four avant d'y mettre le plat,
- avant de sortir une pâtisserie du four, vérifiez la qualité de la cuisson à l'aide d'une baguette en bois (si la pâtisserie est prête, la baguette doit en ressortir propre et sèche),
- il est recommandé de laisser la cuisson au four pendant environ 5 minutes après avoir arrêté le four,
- si vous utilisez la fonction de la chaleur tournante, les températures de cuisson sont d'habitude de 20–30 degrés plus basses que pendant le mode de cuisson conventionnel (avec la chaleur de voûte et de sole),
- les paramètres des cuissons dans les tableaux sont indiqués à titre d'exemple et peuvent être modifiés selon l'expérience et les goûts culinaires de l'utilisateur,
- si les informations précisées dans les recettes diffèrent considérablement des valeurs indiquées dans la notice d'utilisation, veuillez suivre les consignes de la notice.

Rôtissage

- les viandes dont le poids excède 1 kg doivent être préparées dans le four, il est recommandé de préparer les morceaux plus petits sur les brûleurs gaz de la cuisinière,
- utilisez les récipients résistants à la chaleur pour le rôtissage, les poignées de ces récipients doivent être également résistantes aux hautes températures,
- si vous utilisez les grilles pour le rôtissage, placez le plat à rôtissage avec une petite quantité d'eau au niveau le plus bas,
- au moins une fois pendant la cuisson, tournez la viande, nappez-la avec du jus ou de l'eau chaude et salée (n'ajoutez pas d'eau froide dans le plat).

CUISSON DANS LE FOUR – CONSEILS PRATIQUES

La fonction de chauffe ECO















- en utilisant la fonction chaleur tournante ECO, la cuisson optimisée se met en route pour économiser de l'énergie lors de la préparation des aliments.
- la durée de cuisson ne peut être réduite par un réglage plus élevé de la température, le préchauffage du four avant la cuisson est également déconseillé
- ne pas modifier le réglage de la température ni ouvrir la porte pendant la cuisson.

Paramètres recommandés lors de l'utilisation de la fonction de chauffe ECO

Type de cuissons Plat	Fonction du four	Température (°C)	Niveau	Durée (min.)
Biscuit	Eco	180 - 200	2 - 3	50 - 70
Gâteau à la levure / gâteau quatre-quarts	Eco	180 - 200	2	50 - 70
Poisson	Eco	190 - 210	2 - 3	45 - 60
Bœuf	Eco	200 - 220	2	90 - 120
Porc	Eco	200 - 220	2	90 - 160
Poulet	Eco	180 - 200	2	80 - 100

CUISSON DANS LE FOUR – CONSEILS PRATIQUES

Four avec circuit d'air forcé (élément chauffant inférieur + élément chauffant supérieur + ventilateur)

Type de plat/ cuisson	Fonction du four	Température (°C)	Niveau	Temps [min.]
Biscuit		160 - 200	2 - 3	30 - 50
Biscuit		150	3	25 - 35
Gâteau à la levure / gâteau quatre-quarts		160 - 170 ¹⁾	3	25 - 40 ²⁾
Gâteau à la levure / gâteau quatre-quarts		155 - 170 ¹⁾	3	25 - 40 ²⁾
Pizza		220 - 240 ¹⁾	2	15 - 25
Poisson		210 - 220	2	45 - 60
Poisson		190	2 - 3	60 - 70
Saucisses		220	4	14 - 18
Bœuf		225 - 250	2	120 - 150
Porc		160 - 230	2	90 - 120
Poulet		180 - 190	2	70 - 90
Poulet		160 - 180	2	45 - 60
Légumes		190 - 210	2	40 - 50
Légumes		170 - 190	3	40 - 50

Sauf indication contraire, les durées sont indiquées pour un four non préchauffé. Raccourcir les durées d'environ 5-10 minutes pour un four préchauffé.







¹⁾Préchauffer le four vide

²⁾Les durées sont indiquées pour des produits dans de petits moules

Attention : Les paramètres sont indiqués dans le tableau à titre indicatif et peuvent être modifiés selon votre propre expérience et préférences.

PLATS DE TEST. Conformément à la norme EN 60350-1.



Cuisson de gâteaux

Type de plat	Accessoires	Niveau	Fonctions de cuisson	Température (°C)	Temps de cuisson (min.)
Petits gâteaux	Plaque pour pain	4		160 ¹⁾	28 - 32
	Plaque pour pain	3		155 ¹⁾	23 - 26
Pâte Brisée (bandes)	Plaque pour pain	3		150 - 160 ¹⁾	30 - 40
	Plaque pour pain	3		150 - 170 ¹⁾	25 - 35
Génoise sans graisse	Grille + moule pour gâteau revêtu de noir Ø 26 cm	2		170 - 180 ¹⁾	38 - 46
Tarte aux pommes	Grille + deux moules pour gâteau revêtus de noir Ø 20 cm	2 Les moules ont été disposés sur la grille en diagonale, droite arrière, gauche avant		180 - 200 ¹⁾	50 - 65

¹⁾Préchauffer le four vide, ne pas utiliser la fonction de réchauffement rapide d'environ 5 minutes.



PLATS DE TEST. Conformément à la norme EN 60350-1.

Mode gril

Type de plat	Accessoires	Niveau	Fonctions de cuisson	Température (°C)	Durée (min.)
Pain blanc grillé	Grille	4		220 ¹⁾	3 - 7
Hamburgers de bœuf	Grille + plaque pour rôti (pour récupérer les égouttages)	4 - grille 3 – plaque pour rôti		220 ¹⁾	1 page 13 - 18 2 page 10 - 15

¹⁾ Préchauffer le four vide en l'allumant pour 8 minutes, ne pas utiliser la fonction de réchauffement rapide.

Cuisson

Type de plat	Accessoires	Niveau	Fonctions de cuisson	Température (°C)	Durée (min.)
Poulet entier	Grille + plaque pour rôti (pour récupérer les égouttages)	2 - grille 1 – plaque pour rôti		180 - 190	70 - 90
	Grille + plaque pour rôti (pour récupérer les égouttages)	2 - grille 1 – plaque pour rôti		180 - 190	80 - 100

Sauf indication contraire, les durées sont indiquées pour un four non préchauffé. Raccourcir les durées d'environ 5-10 minutes pour un four préchauffé.

NETTOYAGE ET ENTRETIEN DE LA CUISINIÈRE

Le nettoyage régulier et l'entretien approprié de la cuisinière permettent de rallonger la période de son exploitation.

Avant de commencer le nettoyage, débranchez la cuisinière et mettez toutes les manettes sur la position « ● ». Avant de procéder au nettoyage, laissez refroidir l'appareil.

Plaque vitrocéramique


- La plaque doit être nettoyée régulièrement après chaque usage. Si possible, il est conseillé de nettoyer la plaque lorsqu'elle est chaude (p.ex. après que l'indicateur du chauffage des foyers ne s'éteigne). Évitez une accumulation excessive des salissures sur la plaque et en particulier les incrustations suite aux débordements.
- N'utilisez pas de produits abrasifs forts, tels que poudres, pâtes, pierres abrasives, éponges abrasives ou métalliques, etc. Ils peuvent rayer la plaque et endommager définitivement l'appareil.

Attention ! Protégez la lame vive du grattoir en positionnant la protection (il suffit d'appuyer avec le pouce). Faites attention en utilisant le grattoir – il y a un risque de blessure. Eloignez les enfants.

- Il est conseillé d'utiliser les produits de nettoyage doux, les produits spéciaux de commerce, tels que liquides ou crèmes pour enlever les matières grasses. Si les produits ci-dessus ne sont pas disponibles, utilisez de l'eau chaude avec du liquide vaisselle ou des produits de nettoyage pour les surfaces en inox.
- Pour le lavage et le nettoyage, utilisez des chiffons doux et hygroscopiques. Après le nettoyage, essuyez bien la plaque vitrocéramique.
- Procédez avec attention pour ne pas endommager la plaque vitrocéramique, la rayer ou provoquer des éclats suite aux chutes de couvercles en métal et d'objets pointus ou tranchants.

NETTOYAGE ET ENTRETIEN DE LA CUISINIÈRE

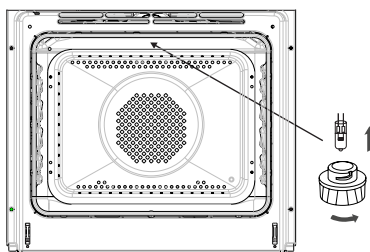
Four

- Nettoyez le four après chaque utilisation. Pour nettoyer la cavité, allumez l'éclairage du four. Vous aurez ainsi une meilleure visibilité de l'espace de travail.
- Pour laver la cavité du four, utilisez de l'eau chaude avec du liquide vaisselle.
- **Nettoyage à la vapeur – Steam Clean:**
 - versez 0,25 l d'eau (1 verre) dans un récipient et posez-le sur la grille au niveau le plus bas,
 - fermez la porte du four,
 - mettez la manette de régulation de la température sur la position 50° C et la manette de fonctions sur la position ,
 - faites chauffer le four pendant environ 30 minutes,
 - ouvrez la porte du four, essuyez la cavité avec un chiffon ou une éponge, ensuite lavez-la en utilisant de l'eau chaude avec du liquide vaisselle.
- Essuyez la cavité du four.

Comment changer l'ampoule halogène de l'éclairage du four

Afin d'éviter la possibilité d'électrocution il faut s'assurer avant le remplacement de l'ampoule halogène que l'équipement est éteint.

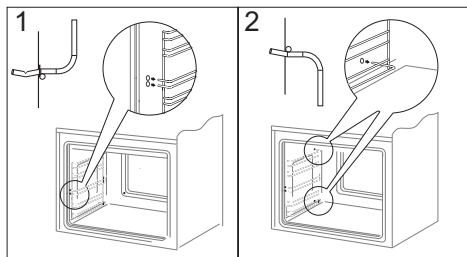
- Positionner toutes les manettes sur '•' / '0' et débrancher l'appareil de sa source d'alimentation.
- Retirer et laver le globe de la lampe et ne pas oublier de l'essuyer.
- Retirer l'ampoule halogène en utilisant pour cela un chiffon ou du papier, en cas de besoin il faut remplacer l'ampoule halogène par une nouvelle:
 - tension 230V
 - puissance 25W
 - G9
- Placer précisément l'ampoule halogène dans le siège d'encastrement.
- Retirer le globe de la lampe.



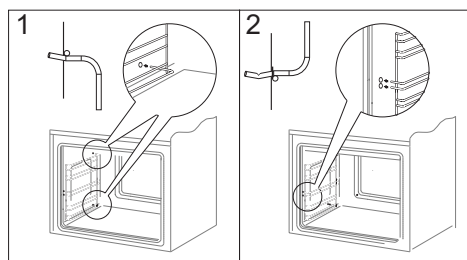
Lampe du four

NETTOYAGE ET ENTRETIEN DE LA CUISINIÈRE

- Les cuisinières marqués par la lettre **D** ont été équipés de glissières en grille(échelles) pour les inserts du four facilement retirables. Afin de les retirer pour le lavage il faut tirer l'accroche qui se trouve à l'avant ensuite écarter la glissière et la-retirer de l'accroches arrière.



Retirement des échelles latérales

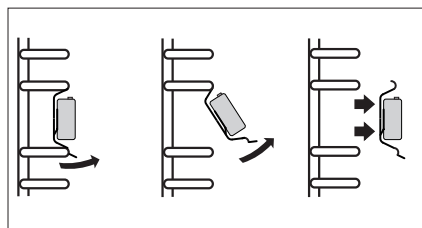


Retirement des échelles latérales

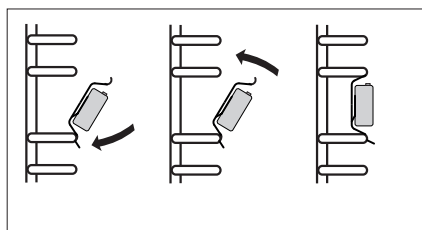
- Les cuisinières marqués par les lettres **Dp** possèdent des glissières en inox télescopiques rétractables fixées aux glissières en grille. Les glissières doivent être retirées et lavées avec les glissières en grille. Avant de placer sur elles les plaques il faut les tirer (si le four est chauffé les glissières doivent être tirées en accrochant le bord arrière des plaques contre les buttoirs qui se trouvent dans la partie avant des glissières) et ensuite les pousser avec la plaque.

Attention!

Les glissières télescopiques ne devraient pas être lavées dans les lave-vaisselles.



Retirement des glissières télescopiques

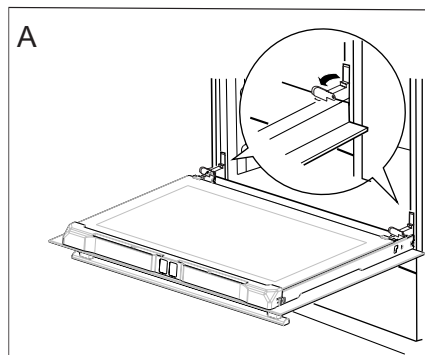


Placement des glissières télescopiques

NETTOYAGE ET ENTRETIEN DE LA CUISINIÈRE

Retrait de la porte

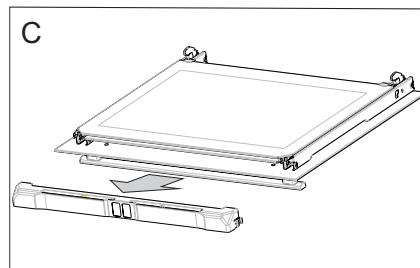
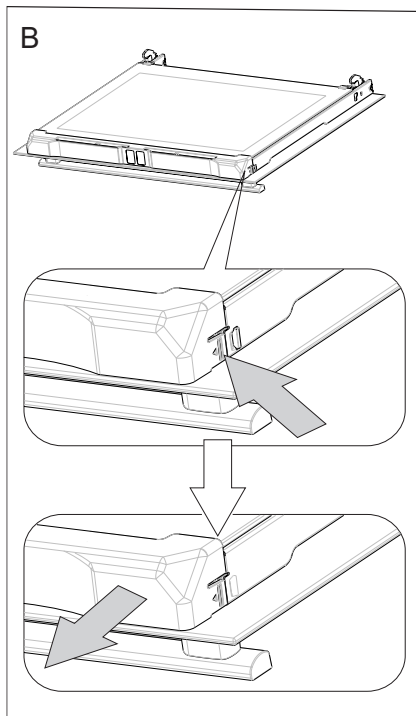
Vous pouvez retirer la porte du four pour avoir un meilleur accès à la cavité lors du nettoyage. Pour ce faire, il faut ouvrir la porte et soulever le dispositif de verrouillage dans la charnière (fig.A). Soulevez légèrement la porte et tirez-la vers vous sous l'angle d'environ 45 ° par rapport au niveau horizontal. Afin de remonter la porte, procédez dans l'ordre inverse. Faites attention à mettre correctement le cran de la charnière sur l'ergot de la porte-charnière. Après avoir remis la porte du four, baissez obligatoirement le dispositif de verrouillage. Si vous ne le faites pas, vous risqueriez d'endommager la charnière lors de la fermeture de la porte.



Écartement des dispositifs de verrouillage des charnières

Démontage de la vitre intérieure

1. Retirer la plinthe supérieure de la porte. (fig.B, C)



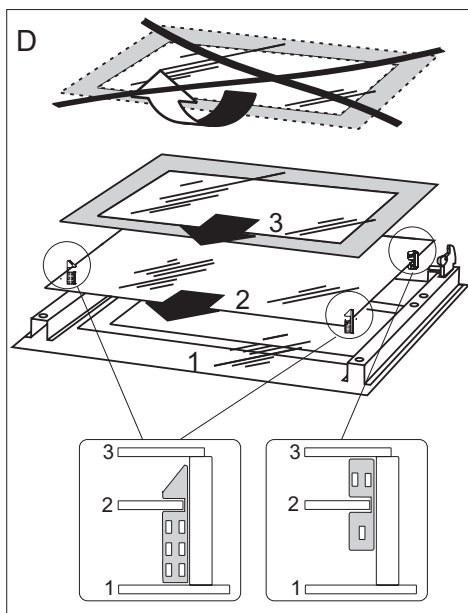
NETTOYAGE ET ENTRETIEN DE LA CUISINIÈRE

2. Décrochez la vitre intérieure de sa fixation (en partie inférieure de la porte). Extraire la vitre intérieure (schéma D).

3. Laver la vitre à l'eau chaude avec un peu de produit de nettoyage.

La repose de la vitre se fait dans l'ordre inverse des opérations du démontage. La partie lisse doit se trouver en haut.

Attention ! Il ne faut pas pousser simultanément la plinthe supérieure des deux côtés de la porte. Afin de placer correctement la plinthe supérieure de la porte il faut en premier placer l'extrémité gauche de la plinthe sur la porte et enfoncer l'extrémité droite jusqu'à ce qu'un « clic » se fasse entendre. Ensuite il faut enfoncer la plinthe du côté gauche jusqu'à ce qu'un « clic » se fasse entendre.



Démontage de la vitre intérieure

Contrôles périodiques

En dehors de l'entretien et du nettoyage courant de la cuisinière, il est nécessaire de :

- Procéder aux contrôles périodiques de fonctionnement des dispositifs électroniques et mécaniques de la cuisinière. A l'expiration du délai de garantie, et tous les deux ans au minimum, il est nécessaire de prévoir une maintenance technique de la cuisinière,
- réparer les éventuels défauts constatés,
- procéder à la maintenance des dispositifs mécaniques de la cuisinière.



Note : les réparations et réglages doivent être effectués par un professionnel agréé ou par le service après-vente.

COMMENT PROCÉDER EN CAS DE PANNE

En cas de panne, il faut :

- éteindre les éléments de travail de la cuisinière
- couper l'alimentation électrique
- avertir le service après vente
- l'utilisateur peut réparer certaines petites pannes en suivant les indices dans le tableau ci-dessous. Avant de vous adresser au service après vente, vérifiez les points présentés dans le tableau.

PROBLÈME	CAUSE	PROCÉDURE
Le dispositif électrique ne fonctionne pas	coupure de courant	vérifiez le coupe-circuit dans votre installation, si nécessaire, changez-le
l'afficheur du programmeur indique les chiffres „0.00” clignotant à intervalles réguliers	l'appareil a été débranché ou il y avait une coupure momentanée de courant	programmez l'heure actuelle (cf. <i>commande du programmeur</i>)
L'éclairage du four ne fonctionne pas	l'ampoule est dévissée ou défectueuse	vissez ou changez l'ampoule (cf. <i>chapitre Nettoyage et entretien</i>)




DONNÉES TECHNIQUES

Tension nominale	230/400V~50 Hz
Puissance nominale	max. 10,2 kW
Dimensions de la cuisinière (Largeur/Hauteur/Profondeur)	59,5 x 59,5 x 57,5 cm

Le produit est conforme aux normes EN 60335-1, EN 60335-2-6, en vigueur dans l'Union européenne.

Les données sur l'étiquetage énergétique des fours électriques sont indiquées conformément à la norme EN 60350-1 /CEI 60350-1. Ces données sont définies pour des charges standard avec les fonctions actives : éléments chauffants inférieur et supérieur (mode conventionnel) et réchauffement avec l'assistance du ventilateur (si ces fonctions sont accessibles).

La classe d'efficacité énergétique est définie selon la fonction accessible dans le produit conformément à la priorité ci-dessous :

Circuit d'air forcé ECO (chaleur tournante + ventilateur)	
Circuit d'air forcé ECO (élément chauffant inférieur + supérieur + grill + ventilateur)	
Mode conventionnel ECO (élément chauffant inférieur + supérieur)	

Pour définir la consommation d'énergie, démonter les glissières télescopiques (si le produit dispose de cet équipement).

Déclaration du producteur

Le producteur déclare que le produit est conforme aux exigences déterminées dans les directives UE :

- directive « basse tension » 2014/35/EC,
- directive « compatibilité électromagnétique » 2014/30/EC,
- directive « ErP » 2009/125/EC,

c'est pourquoi, le produit porte une marque appropriée **CE** et est accompagné d'une **déclaration de conformité** destinée aux autorités de surveillance du marché.

I0-CBI-2554 / 8513883
(08.2022 / v6)

Imtron GmbH
Media-Saturn-Straße 1
85053 Ingolstadt
Germany
www.imtron.eu