

Weintemperierschrank mit Kompressortechnik

- X-Type Design
- Bauart: Einbau
- Schwarz
- Stangengriff: Metall
- **Max. Anzahl Bordeauxflaschen (0,75 l): 44**
- Nutzinhalt total: 90 l

Steuerung und Funktionen

- Steuerung: elektronisch
- Temperaturzonen: 1
- Temperaturbereich Zone 1: 5 - 20 °C
- Tür-Offen-Alarm, Alarm bei zu hoher Temperatur

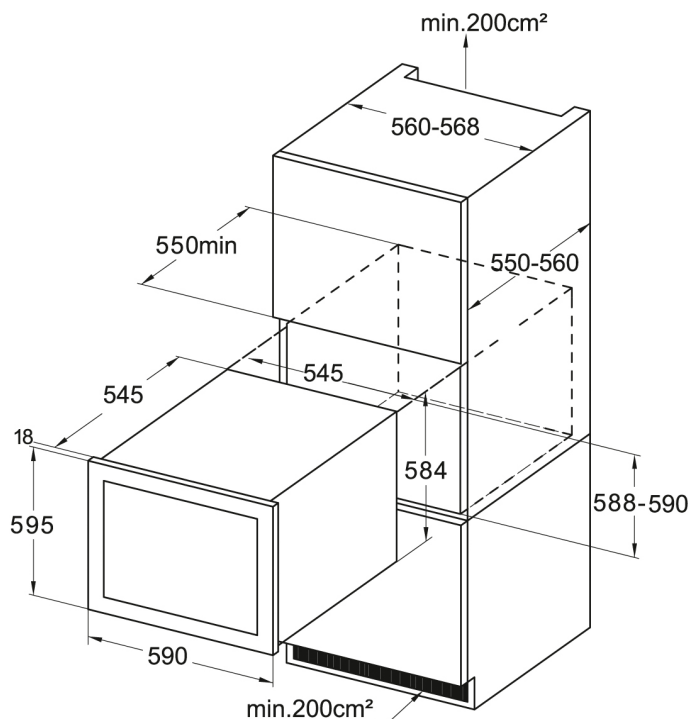
Ausstattung

- Ventilator
- Beleuchtung: LED
- Anzahl Ablageflächen: 4 Stück
- Material Ablageflächen: Holzlagerböden Buche
- verglaste Tür (Rauchglas) mit UV-Schutz
- Luftfeuchtigkeitssystem

Technische Daten*

- Energieeffizienzklasse: G
- Energieverbrauch: pro Jahr 142,4 kWh
- Luftschallemission: 39 dB(A)re1pW, Klasse: C
- Klimaklasse: ST, 16 - 38 °C
- Spannung/Frequenz: 220-240 V / 50 Hz
- Gerätemaß inkl. Griff (HxBxT): 595 x 590 x 608 mm
- Nische (HxBxT): 588-590 x 550 x 550 mm
- Türanschlag rechts, wechselbar: Ja
- Gewicht netto/brutto: 33,0 kg / 36,0 kg
- Transportmaß (HxBxT): 660 x 650 x 650 mm

EAN 5906006790271



Technische Daten

Modell / Art.-Nr.	WK 341 210 S
Farbe	Schwarz
Griff - Material	Metall
Kategorie	Weinkühlschränke

Leistung

Energieeffizienzklasse 1)	G
Energieverbrauch kWh/Jahr2)	142,4
Energieverbrauch kWh/24 Std.	0,38
Max. Anzahl Bordeauxflächen (0,75 l):	44
Nutzzinhalt gesamt (Liter)	90
Luftschallemission	39
Luftschallemissionsklasse	C
Klimaklasse	ST
Klimaklasse Min - Max (°C)	16 - 38

Ausstattung

Temperaturregelung / Position	elektronisch / innen
Temperaturzonen	1
Temperaturbereich in °C	5 - 20
Lüfter	•
Innenbeleuchtung / Position	LED / oben
UV-Filter	•
Anzahl Ablageflächen	4
Material Ablageflächen	Holzlagerböden Buche
Luftbefeuchter	•
Temperaturalarm	•
Tür-Offen-Alarm	•
Türanschlag / wechselbar	rechts / •
höhenverstellbare FüÙe vorne / hinten	• / •

Technische Daten

GerätemaÙe H x B x T (mm)	595 x 590 x 608
Spannung (V) / Frequenz (Hz)	220-240 / 50
Kabellänge mit Schukostecker (cm)	180
Gewicht netto / brutto (kg)	33,0 / 36,0
TransportmaÙe HxBxT (mm)	660 x 650 x 650
EAN	5906006790271

1) nach Verordnung (EU) 2019/2016

2) auf der Grundlage von Ergebnissen der Normprüfung über 24 Stunden. Der tatsächliche Verbrauch hängt von der Nutzung und vom Standort des Gerätes ab.

