



X-type

- Schwarzer Glasschirm
- Farbe Kaminschacht: Schwarz
- LCD Display Rot
- **GestureControl**
- SensorTouch
- **Lichtwärme 6500 K**
- Abluft-/Umluftbetrieb
- Randabsaugung
- 4 Leistungsstufen 378-611 m³/h, 711 m³/h Intensivstufe mit Rückstellung
- max. 15 Min. Nachlaufautomatik
- Beleuchtung: 3 x LED-Stripe / 1x6, 2x3 W,
- 2 Aluminium Fettfilter, spülmaschinengeeignet
- **Abluftschlauch (Ø 150 mm) beigelegt**

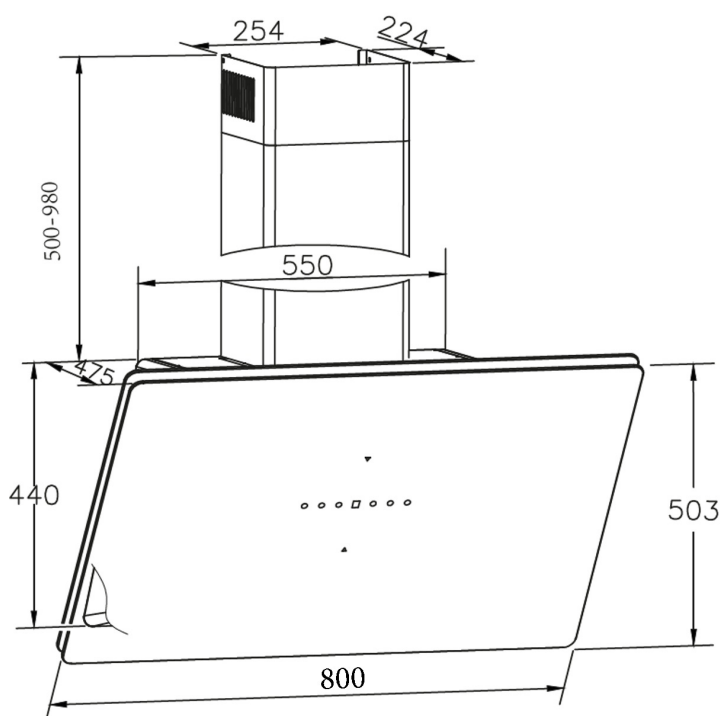
Sonder-Zubehör, nachkaufbar

- Kohlefilter: FWP 18, 2 Stück
- Auslassabdeckung: OGF 150

Technische Daten*

- Energieeffizienzklasse: A
- Energieverbrauch: pro Jahr 55,1 kWh/Jahr
- Fluidynamische Effizienzklasse: A
- Beleuchtungseffizienzklasse: B
- Klasse Fettabscheidegrad: E
- Geräusch: min. 59 dB - max. 68 dB, Intensivstufe 69 dB
- Gerätemaß (HxBxT): 940,0-1420,0 x 800 x 475 mm
- Abstand Rückwand/Leuchte: 36 mm
- Abluftstutzen: 150 mm Ø
- Anschlusswert: 0,31 kW
- Spannung/Frequenz: 230 V / 50 Hz
- Kabellänge mit Schukostecker: 120 cm
- Gewicht netto/brutto: 31,5 kg / 35,1 kg
- Transportmaße (HxBxT): 650 x 970 x 580 mm

EAN 5906006918798



* Technisch bedingte Änderungen, Maß- und Farbabweichungen, Druckfehler und Irrtümer bleiben vorbehalten. Farbliche Abweichungen in den Abbildungen gegenüber den Original-Gerätefarben sind drucktechnisch bedingt.

Technische Daten

Premiere-Nr.	
Modell / Art.-Nr.	3695800
Art der Installation	Kaminhauben- kopffrei
Designdetail	X-type
Breite in cm	80,0
Farbe	Schwarzer Glasschirm
Steuerung / GestureControl	elektronisch / •
EBM Papst Motor	-
Randabsaugung	•

Bedienkomfort / Anzeige	
Bedienung	SensorTouch
Display / Farbe	LCD / Rot
elektronische Anzeige Filtersättigung	-
Fettfilter	2

Eigenschaften / Ausstattung	
Lichtwärme in K	6500
Abluft-/Umluftbetrieb	Abluft-/Umluftbetrieb
Anzahl Leistungsstufen	4
Art / Anzahl / Leistung der Leuchten	LED-Stripe / 3 / 1x6, 2x3 (W)
Dimm-Funktion	-
Anzahl Motoren	1
Fettfilter	2
Abluftstutzen	Ø 150 mm

Zubehör im Lieferumfang enthalten	
Abluftschlauch Ø 15 cm / Kohlefilter	• / -

Technische Daten*	
Energieverbrauch kWh/Jahr	55,1
Energieeffizienzklasse / Index	A / 54,1
Fluidynamische Effizienz FDEhood	30,0
Beleuchtungseffizienz LEhood (Lux/W)	21,2
Beleuchtungseffizienzklasse	B
Fettabscheidegrad GFEhood	65,0
Klasse für den Fettabscheidegrad	E
Luftstrom bei min. / max. Geschwindigkeit (m³/h)	378 / 611
Leistungswert Intensivstufe (m³/h)	711
Schallleistungspegel min. / max. (dB)	59 / 68
Schallleistungspegel Intensivstufe (dB)	69
Leistungsaufnahme im Aus-Zustand (W) / Stand-By (W)	0,4 / 0,5
Leistung (m³/h) / Schallleistungspegel (dB) - Stufe 1, Abluftbetrieb	378,0 / 59,0
Leistung (m³/h) / Schallleistungspegel (dB) - Stufe 2, Abluftbetrieb	450,0 / 66,0
Leistung (m³/h) / Schallleistungspegel (dB) - Stufe 3, Abluftbetrieb	611,0 / 68,0
Leistung (m³/h) / Schallleistungspegel (dB) - Stufe 4, Abluftbetrieb	711,0 / 69,0
Leistung (m³/h) / Schallleistungspegel (dB) - Stufe 5, Abluftbetrieb	- / -
Zeitverlängerungsfaktor	0,8
Luftstrom gemessen im Bestpunkt - Q BEP (m³/h)	408,3
Luftdruck gemessen im Bestpunkt - P BEP (Pa)	429,0
maximaler Luftstrom - Q max (m³/h)	711,0
Elektrische Eingangsleistung gemessen im Bestpunkt - W BEP (W)	162,1
Nenneingangsleistung des Beleuchtungssystems - WL (W)	7,5
Schallleistungspegel (dB)	68
Eco-Boost (Min.)	5,0

Technische Daten	
Leistung Lampe (W)	3 x 1x6, 2x3
Anschlusswert (kW)	0,31
Spannung (V) / Frequenz (Hz)	230 / 50
Länge Anschlusskabel (cm) / Schukostecker	120
Gerätemaße H x B x T (mm)	940,0 - 1420,0 x 800 x 475
Gewicht netto / brutto (kg)	31,5 / 35,1
Transportmaße HxBxT (mm)	650 x 970 x 580
Abstand Rückwand/Leuchte (mm)	36
Montageabstand über Kochfeld / Gaskochfeld in (mm)	450 / 650

Sonderzubehör nachkaufbar	
Kohlefilter für Umluftbetrieb	FWP 18
Verpackungseinheit Kohlefilter (mm)	2
EAN Haube	5906006918798

*Technische Daten nach EN 61591 / EN 60704-2-13 L WA (dB) / nach delegierter Verordnung (EU) Nr. 65/2014 und Verordnung (EU) Nr. 66/2014