

## Weintemperierschrank mit Kompressortechnik

- X-Type Design
- Bauart: Unterbau, Stand
- Schwarz
- Stangengriff: Metall
- **Max. Anzahl Bordeauxflaschen (0,75 l): 52**
- Nutzinhalt total: 125 l

## Steuerung und Funktionen

- Steuerung: elektronisch
- Temperaturzonen: 2
- Temperaturbereich Zone 1: 5 - 20 °C
- Temperaturbereich Zone 2: 5 - 20 °C
- Tür-Offen-Alarm, Alarm bei zu hoher Temperatur

## Ausstattung

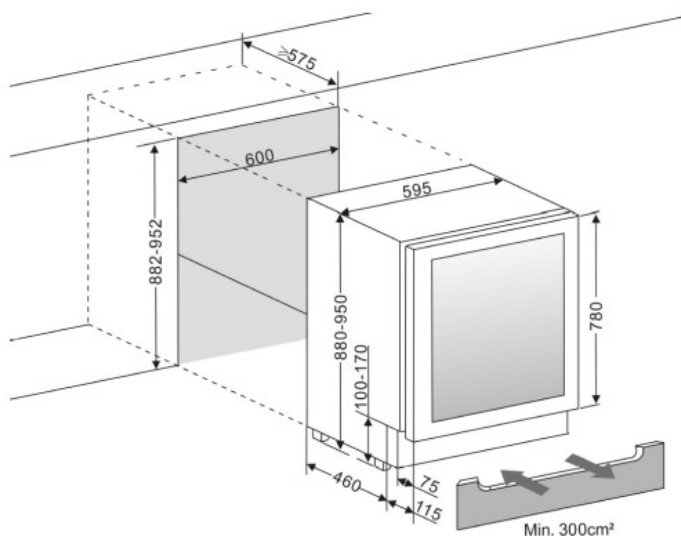
- Inverter Kompressor
- Ventilator
- Beleuchtung: LED
- Anzahl Ablageflächen: 5 Stück
- Material Ablageflächen: Holzlagerböden Buche
- verglaste Tür (Rauchglas) mit UV-Schutz
- Luftfeuchtigkeitssystem

## Technische Daten\*

- Energieeffizienzklasse: F
- Energieverbrauch: pro Jahr 104,8 kWh
- Luftschallemission: 36 dB(A)re1pW, Klasse: C
- Klimaklasse: ST, 16 - 38 °C
- Spannung/Frequenz: 220-240 V / 50 Hz
- Gerätemaß inkl. Griff (HxBxT): 880 x 595 x 615 mm
- Nische (HxBxT): 882-952 x 600 x 575 mm
- Türanschlag rechts, wechselbar: Ja
- Gewicht netto/brutto: 51,0 kg / 55,0 kg
- Transportmaß (HxBxT): 945 x 660 x 660 mm

WK 341 118 S

EAN 5906006939908



## Technische Daten

Modell / Art.-Nr.	WK 341 118 S
Farbe	Schwarz
Griff - Material	Metall
Kategorie	Weinkühlschränke

### Leistung

Energieeffizienzklasse 1)	F
Energieverbrauch kWh/Jahr2)	104,8
Energieverbrauch kWh/24 Std.	-
Max. Anzahl Bordeauxflächen (0,75 l):	52
Nutzzinhalt gesamt (Liter)	125
Luftschallemission	36
Luftschallemissionsklasse	C
Klimaklasse	ST
Klimaklasse Min - Max (°C)	16 - 38

### Ausstattung

Temperaturregelung / Position	elektronisch / innen
Temperaturzonen	2
Temperaturbereich in °C	5 - 20
Lüfter	•
Innenbeleuchtung / Position	LED / Seite
UV-Filter	•
Anzahl Ablageflächen	5
Material Ablageflächen	Holzlagerböden Buche
Luftbefeuchter	•
Temperaturalarm	•
Tür-Offen-Alarm	•
Türanschlag / wechselbar	rechts / •
höhenverstellbare FüÙe vorne / hinten	- / -

### Technische Daten

GerätemaÙe H x B x T (mm)	880 x 595 x 615
Spannung (V) / Frequenz (Hz)	220-240 / 50
Kabellänge mit Schukostecker (cm)	180
Gewicht netto / brutto (kg)	51,0 / 55,0
TransportmaÙe HxBxT (mm)	945 x 660 x 660
EAN	5906006939908

1) nach Verordnung (EU) 2019/2016

2) auf der Grundlage von Ergebnissen der Normprüfung über 24 Stunden. Der tatsächliche Verbrauch hängt von der Nutzung und vom Standort des Gerätes ab.

