

VM XPro VM XPro Dark VM XPro Aqua



PL	INSTRUKCJA OBSŁUGI	2
EN	USER MANUAL	6
CS	NÁVOD K OBSLUZE	10
SK	NÁVOD NA OBSLUHU	14
DE	BEDIENUNGSANLEITUNG	18
FR	NOTICE D'UTILISATION	22
ES	MANUAL DE INSTRUCCIONES	26
BG	ИНСТРУКЦИИ ЗА УПОТРЕБА	30
HU	KEZELÉSI UTASÍTÁS	34
UK	ІНСТРУКЦІЯ З ОБСЛУГОВУВАННЯ	38
RO	MANUAL DE UTILIZARE	42

- Jeżeli przewód sieciowy lub wtyczka ulegną uszkodzeniu, to powinny one być wymienione przez specjalistyczny zakład naprawczy w celu uniknięcia zagrożenia.
- Niniejszy sprzęt nie jest przeznaczony do użytkowania przez osoby (w tym dzieci) o ograniczonej zdolności fizycznej, czuciowej lub psychicznej, lub osoby o braku doświadczenia lub znajomości sprzętu, chyba że odbywa się to pod nadzorem lub zgodnie z instrukcją użytkowania sprzętu, przekazaną przez osoby odpowiedzialne za ich bezpieczeństwo. Należy zwracać uwagę na dzieci, by nie bawiły się urządzeniem.
- To urządzenie może być używane przez dzieci w wieku 8 lat i starsze, przez osoby o ograniczonej zdolności fizycznej, czuciowej lub psychicznej oraz osoby o braku doświadczenia lub znajomości sprzętu, gdy są one nadzorowane lub zostały poinstruowane na temat korzystania z urządzenia w sposób bezpieczny i znają zagrożenia związane z użytkowaniem urządzenia. Dzieci nie powinny bawić się urządzeniem. Czyszczenie i konserwacja urządzenia nie powinna być wykonywana przez dzieci chyba że ukończyły 8 lat i są nadzorowane przez odpowiednią osobę.
- Nie używaj urządzenia, jeżeli wykazuje ono jakiegokolwiek

oznaki uszkodzenia przewodu przyłączeniowego lub jeżeli urządzenie zostało upuszczone na podłogę.

- Nie wystawiaj urządzenia na deszcz lub wilgoć i nie używaj urządzenia na zewnątrz. Nie obsługuj urządzenia mokrymi rękoma.
- To urządzenie nie jest przeznaczone do użytku na wysokościach przekraczających 2000 m n.p.m.
- Aby całkowicie wyłączyć urządzenie, wyciągnij wtyczkę z gniazdka.



To urządzenie jest oznaczone zgodnie z Dyrektywą Europejską 2012/19/UE oraz polską Ustawą o zużyтым sprzęcie elektrycznym i elektronicznym symbolem przekreślonego kontenera na odpady. Takie oznakowanie informuje, że sprzęt ten, po okresie jego użytkowania, nie może być umieszczany łącznie z innymi odpadami pochodzącymi z gospodarstwa domowego. Użytkownik jest zobowiązany do oddania go prowadzącym zbieranie, w tym lokalne punkty zbiórki, sklepy oraz gminne jednostki, tworzą odpowiedni system umożliwiający oddanie tego sprzętu. Właściwe postępowanie ze zużyтым sprzętem elektrycznym i elektronicznym przyczynia się do uniknięcia szkód dla zdrowia ludzi i środowiska naturalnego konsekwencji, wynikających z obecności składników niebezpiecznych oraz niewłaściwego składowania i przetwarzania takiego sprzętu.

Uważnie przeczytaj tę instrukcję przed użytkowaniem urządzenia. Urządzenie jest przeznaczone wyłącznie do użytku domowego. Uwaga! Materiały opakowaniowe (woreczki polietylenowe, kawałki styropianu itp.) należy w trakcie rozpakowywania trzymać z dala od dzieci. Dzieci nie zdają sobie sprawy z niebezpieczeństw, które mogą powstać podczas używania urządzeń elektrycznych; dlatego trzymaj urządzenie poza zasięgiem dzieci. Nie zanurzaj korpusu urządzenia w wodzie lub innych cieczach. Zanurzenie w wodzie może spowodować porażenie prądem elektrycznym. W przypadku zalania wodą zewnętrznych elementów urządzenia, przed ponownym włączeniem urządzenia do sieci dokładnie je wysusz. Nie dotykaj mokrych powierzchni mających kontakt z podłączonym do zasilania urządzeniem, należy natychmiast odłączyć je od zasilania. Przy wyciąganiu wtyczki z gniazdka ściennego nigdy nie ciągnij za przewód tylko za wtyczkę jednocześnie trzymając drugą ręką gniazdko sieciowe. Nie próbuj usuwać żadnych części obudowy. Używanie akcesoriów, które nie zostały dostarczone wraz z produktem może doprowadzić do uszkodzenia urządzenia. Nigdy nie stawiaj urządzenia na gorących powierzchniach. Nie umieszczaj przewodu nad ostrymi krawędziami, ani w pobliżu gorących powierzchni. Zanim włączysz wtyczkę do gniazdka sieciowego, upewnij się, czy masz suche ręce. Nie wkładaj jakiegokolwiek obiektów do wnętrza urządzenia. Należy sprawdzić, czy napięcie podane na tabliczce znamionowej odpowiada parametrom zasilania elektrycznego w domu, przy czym zasilanie to musi być oznaczone jako ~ (prąd przemienny). Urządzenie to jest przeznaczone do stosowania w domu lub w obiektach, takich jak kuchnia dla pracowników; w sklepach, biurach i innych środowiskach pracy, korzystanie przez klientów hoteli, moteli i innych placówek mieszkalnych, w wiejskich budynkach mieszkalnych, w obiektach noclegowych.

Wyciągaj wtyczkę z gniazda sieciowego przed zmianą akcesoriów. Nie ciągnij odkurzacza ani nie przenoś go trzymając za przewód, nie używaj przewodu jako uchwytu, nie zamykaj drzwi przytrzymując przewód i nie umieszczaj przewodu nad ostrymi krawędziami, ani w pobliżu gorących powierzchni. Uwaga!, aby odkurzacze nie przejeżdżał po przewodzie.

Nie wkładaj żadnych przedmiotów w otwory w odkurzaczu. Nie używaj odkurzacza, kiedy jakikolwiek otwór jest zablokowany, pozbywaj się kurzu, klączków, włosów i wszystkiego, co może zredukować przepływ powietrza.

Trzymaj włosy, luźne części ubrania, palce i inne części ciała daleko od otworów i części ruchomych.

Nie używaj odkurzacza do zbierania łatwopalnych substancji, takich jak benzyna i nie używaj go w takich miejscach, gdzie podobne substancje mogą być obecne.

Jeżeli urządzenie posiada zwizak, trzymaj za wtyczkę przy zwizaniu się kabla. Nie pozwól, aby wtyczka była puszczone luzem podczas zwizania. Nie zbieraj żadnych przedmiotów, które palą się lub dymią, takich jak papierosy, zapalki, lub gorące popioły.

Nie używaj odkurzacza bez założonego worka do kurzu i/lub filtrów.

Jeżeli otwór, który zasysa powietrze, wąż ssący lub rura teleskopowa są zatkane, należy natychmiast wyłączyć odkurzacze. Przed ponownym włączeniem odkurzacza usuń najpierw blokujący przedmiot.

Nie używaj odkurzacza zbyt blisko grzejników, kaloryferów, niedopałków papierosów itp.

Zanim zaczniesz używać odkurzacza, usuń ostre przedmioty z podłogi, aby uniknąć uszkodzenia worka i/lub zbiornika na kurz.

Nie odkurzaj drobnych pyłków jak: mąka, gips, tonery drukarek itp., gdyż może to doprowadzić do zapchania filtrów i uszkodzenia odkurzacza. Nie parkować na maksymalnym rozłożeniu rury teleskopowej w pionie i poziomie.

Baterię litowo-jonową należy przechowywać w chłodnym i suchym miejscu.

Bateria litowo-jonowa będzie naładowana przez producenta do poziomu 40%. Po zakupie należy ją doładować do 100%. Ma to służyć przedłużeniu żywotności baterii.

Ciecz wydostająca się z akumulatora może spowodować podrażnienia i oparzenia. Jeśli ciecz zabrudzi skórę, należy zwrócić się o pomoc lekarską, należy umyć jak najrybniej wodą z mydłem oraz należy zneutralizować słabym kwasem takim jak sok z cytryny lub ocet. Jeśli ciecz dostanie się do oczu, natychmiast płukać oczy czystą wodą przez co najmniej 10 minut.

Jeśli akumulator nie jest używany, trzymaj go z dala od przedmiotów metalowych takich jak spinacze do papieru, monety, klucze, gwoździe, śruby lub inne małe przedmioty metalowe, które mogą zewrzeć dwa bieguny. Zwarcie biegunów akumulatora może spowodować oparzenia lub pożar.

Produkt przeznaczony jest do użytkowania w temperaturze od 4,5°C do 40°C.

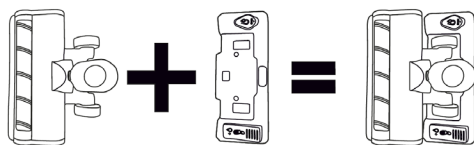
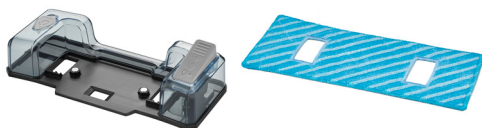
Nie użytkować uszkodzonego lub zmodyfikowanego urządzenia lub akumulatora. Uszkodzone lub zmodyfikowane akumulatory mogą zachowywać się w nieprzewidziany sposób, powodując pożar, wybuch lub uszkodzenie ciała.

Nie wystawiać urządzenia lub akumulatora na działanie wysokiej temperatury lub ognia. Temperatura powyżej 130°C może spowodować wybuch. Oddanie akumulatora do ponownego przetworzenia lub prawidłowa utylizacja pomaga chronić zasoby naturalne. Produkt posiada akumulator litowo-jonowy. Należy go utylizować we właściwy sposób. Przed zutylizowaniem odkurzacza, zutylizować akumulator w bezpieczny dla środowiska sposób. Nie wyrzucać akumulatora do domowych odpadów komunalnych.

Właściwości baterii lit-jon w zależności od użytkowania mogą nieznacznie pogorszyć się z czasem. Istnieje możliwość wymiany baterii 25,9V/230V przez serwis i jej zakupu. Szczegółowe informacje na naszej stronie internetowej: <https://czescizamienne.amica.pl/Product/Part>

Elementy urządzenia:

1. Końcówka szczelinowa
2. Szczotka 2 w 1
3. Nakładka mopująca*
4. Stojak na odkurzacze i akcesoria
5. Ładowarka
6. Rura
7. Elektroszczotka z podświetleniem LED
8. Wymienna ściereczka do nakładki mopującej*



Instalacja i użytkowanie stojaka do przechowywania:

- Stojak do przechowywania urządzenia należy ustawić na równej powierzchni, aby uniknąć przewrócenia się i uszkodzenia odkurzacza.
- Odkurzacze należy ostrożnie ustawiać na stojaku do przechowywania oraz zdejmować z niego, aby uniknąć przewrócenia i uszkodzenia urządzenia.

UWAGA: Stojak do przechowywania należy umieścić z daleka od potencjalnych źródeł wysokich oraz niskich temperatur takich jak grzejnik, piec itp. Przechowywanie odkurzacza w wysokich lub niskich temperaturach może znacznie wpłynąć na efektywność i żywotność baterii.

Montaż stojaka do przechowywania:

- Zamontować element zatraskowy stojaka do przechowywania i element podstawy i ustawić zmontowany stojak do przechowywania na równej powierzchni.

Ustawienie odkurzacza:

- Przed umieszczeniem odkurzacza na stojaku do przechowywania należy sprawdzić, czy stojak stoi na równej powierzchni i upewnić się, że odkurzacze zostały wyłączone. Odkurzacze należy ostrożnie umieścić w odpowiedniej pozycji w elemencie zatraskowym na stojaku do przechowywania i nie należy od-

* w zależności od modelu

Uwaga: Ilustracje mają wartość wyłącznie poglądową. Poszczególne modele mogą się od siebie różnić.

chodzić, dopóki nie będzie stał stabilnie.

Ładowanie akumulatora:

- Odkurzacz jest dostarczany z nienaładowanym akumulatorem.
- Należy w pełni naładować akumulator przed użyciem odkurzacza.
- Nie ładować odkurzacza w temperaturze otoczenia niższej niż 5°C i wyższej niż 40°C.
- Jeśli po włączeniu odkurzacza na ekranie LCD pojawi się ikona rozładowanej baterii, należy odkurzacz naładować.

Ładowanie:

- Umieścić odkurzacz stabilnie na stojaku do przechowywania.
- Podłączyć jeden koniec przewodu zasilającego do gniazdka, a drugi koniec do portu ładowania akumulatora odkurzacza.
- Czas ładowania: około 4-6 godzin; zależnie od trybu użytkowania (auto/high/middle/low).
- Czas pracy odkurzacza może się różnić w zależności od zastosowanych szczotek oraz warunków użytkowania.
- Czas pracy: MAX: 8 minut, MID: 16 minut, LOW: 60 minut.

Uwaga:

- Aby zapobiec zablokowaniu kanałów powietrznych, należy zebrać w czyszczonym obszarze duże kawałki odpadów (takich jak duże papiery i folie opakowaniowe).
- Nie trzymać i nie ładować akumulatora w temperaturze otoczenia niższej niż 5°C i wyższej niż 40°C.
- Przed utylizacją produktu należy wyjąć akumulator z odkurzacza.
- Zabronione jest modyfikowanie odkurzacza, akcesoriów, zasilacza lub akumulatora.

Obsługa:

- Nacisnąć raz przycisk „Power (włącz)”, aby rozpocząć sprzątanie.
- Nacisnąć ponownie przycisk „Power (włącz)”, aby zakończyć sprzątanie.
- Po włączeniu odkurzacz będzie pracował w trybie „Auto”. Aby zmienić tryb sprzątania należy nacisnąć przycisk regulacji prędkości, a odkurzacz przejdzie w tryb „High”. Ponowne naciśnięcie przycisku regulacji prędkości spowoduje przejście w tryb „Mid”. Naciśnięcie przycisku po raz trzeci spowoduje przejście odkurzacza w tryb „Low”. Naciśnięcie przycisku po raz czwarty spowoduje powrót odkurzacza do trybu „Auto”.
- **UWAGA:** Tryb Auto - automatycznie dostosowuje moc odkurzacza do wykrytego zabrudzenia, przy pomocy czujnika kurzu znajdującego się we wlocie odkurzacza. Po wykryciu zabrudzenia animacja wyświetlacza zmienia kolor na fioletowo-niebieski. Ekran powróci do koloru niebieskiego, gdy czujnik przestanie wykrywać zabrudzenie.
- Poziom naładowania baterii będzie wyświetlany na zewnętrznym okręgu wyświetlacza w 6 sekcjach. W trakcie pracy odkurzacza będzie się rozładowywał, a kolejne sekcje będą się wylązczać. W przypadku niewystarczającego stopnia naładowania baterii na ekranie wyświetli się komunikat „Low power” - należy podłączyć odkurzacz do ładowarki. Po naładowaniu na ekranie pojawi się komunikat informujący o zakończeniu ładowania.

CZYSZCZENIE I KONSERWACJA

Wkładanie, wyjmowanie i czyszczenie pojemnika na kurz:

Uwaga:

Aby zapewnić niezmienną moc ssania odkurzacza, należy regularnie opróżnić pojemnik z kurzu.

Wyjmowanie pojemnika na kurz:

- Ustawić odkurzacz i przytrzymać spód pojemnika na kurz.
- Nacisnąć przycisk zwalnający i wyciągnąć pojemnik w dół.

Wkładanie pojemnika na kurz:

- Popchnąć pojemnik na kurz w górę z wlotem ssania skierowanym na zewnątrz.

Czyszczenie pojemnika na kurz:

- Nacisnąć przycisk, a dolna pokrywa pojemnika na kurz otworzy się automatycznie, aby opróżnić pojemnik.

Wyjmowanie i czyszczenie elementów filtra:

Uwaga:

- Upewnić się, że wszystkie elementy są prawidłowo zainstalowane, w przeciwnym razie może dojść do awarii urządzenia.
- Nie dopuścić do przedostania się wody do elementów elektrycznych odkurzacza, w przeciwnym razie może dojść do awarii urządzenia.
- Przytrzymać po obu stronach, aby wyjąć elementy filtra z zespołu.
- Wyjąć gąbkę filtracyjną i postukać w nią (gąbką filtracyjną nie wolno stukać w odwrotnym kierunku);
- Umyć wodą rdzeń filtra, elementy filtra, ew. pojemnik na kurz i pozostałe elementy znajdujące się w nim.
- Po umyciu elementów należy je całkowicie wysuszyć i założyć z powrotem do pojemnika na kurz w odwrotnej kolejności.

Zdejmowanie i czyszczenie elektrycznej szczotki podłogowej:

Uwaga:

- Aby zapewnić normalne działanie elektrycznej szczotki do podłóg, gdy wałek elektroszczotki lub koła są opłątane lub zabrudzone, należy je wyczyścić.
- Podczas zdejmowania elementów w celu konserwacji należy zatrzymać działanie elektrycznej szczotki do podłóg.
- Nie zaleca się mycia wodą szczotki podłogowej. Opłątane na szczotce włosy można usunąć nożyczkami lub ostrzem, a brud przyczepiony do wałka elektroszczotki można wyczyścić szczotką.
- Nacisnąć przycisk, aby wyjąć elektryczną szczotkę do podłóg.
- Wcisnąć przycisk zwolnienia wałka elektroszczotki, a następnie przekreślić z boku elektroszczotki zgodnie z narysowanymi kłódkami. Gdy wałek zostanie odblokowany należy wyciągnąć go wzdłuż szczotki. Aby zainstalować wałek należy postępować w odwrotnej kolejności.

Dla odkurzaczy z nakładką mopującą:

Jak pracować z nakładką mopującą

Uwaga:

- Napełnić nakładkę mopującą czystą wodą;
- Nawilżyć ściereczkę i zamontować do nakładki mopującej;
- Umieścić szczotkę odkurzacza w nakładce mopującej;
- Zacząć sprzątanie włączając odkurzacz przyciskiem zasilania, ustawić odpowiedni tryb;
- Gdy ściereczka zacznie wysychać, dopompować wodę za pomocą przycisku nożnego na nakładce mopującej;
- Po skończonym odkurzaniu wraz z mopowaniem wyłączyć odkurzacz, a następnie zdjąć nakładkę mopującą ze ściereczką, wyprać lub umyć ścierekę i wylać wodę z nakładki mopującej.
- **UWAGA 1:** Przed rozpoczęciem pracy z nakładką mopującą, należy namoczyć i dokładnie wyżymać ściereczkę dla bardziej efektywnej pracy. Następnie dopompowywać wodę za pomocą nakładki gdy ściereka nie będzie wystarczająco nawilżona.
- **UWAGA 2:** Do nakładki mopującej nalewać można jedynie czystą wodę, bez detergentów.

Problem	Możliwe przyczyny	Rozwiązanie
Trzy wskaźniki migają	<ol style="list-style-type: none"> 1. Szczotka podłogowa jest oplątana włosami. 2. Temperatura otoczenia do pracy jest zbyt wysoka lub zbyt niska. 	<ol style="list-style-type: none"> 1. Należy wyczyścić szczotkę podłogową. 2. Używać odkurzacza w odpowiednim środowisku.
Elektryczna szczotka podłogowa nie działa.	<ol style="list-style-type: none"> 1. Wciągnięte duże kawałki odpadów (folie opakowaniowe). 2. Szczotka rolkowa oplątana włosami. 	<ol style="list-style-type: none"> 1. Oczyszczyć z zabrudzeń. 2. Oczyszczyć szczotkę rolkową z włosów.
Czas działania skraca się	<ol style="list-style-type: none"> 1. Starzenie się akumulatora. 2. Temperatura otoczenia do pracy jest zbyt wysoka lub zbyt niska. 3. Akumulator nie jest w pełni naładowany. 	<ol style="list-style-type: none"> 1. Skontaktować się ze sklepem lub działem obsługi posprzedażowej, aby kupić nowy akumulator. 2. Używać odkurzacza w odpowiednim środowisku. 3. Naładować akumulator.
Siła ssania jest zmniejszona.	<ol style="list-style-type: none"> 1. Za dużo kurzu w pojemniku na kurz. 2. Gąbka filtrująca pojemnika na kurz jest zapchana, brudna. 3. Wlot ssący szczotki podłogowej lub akcesoriów jest zablokowany. 4. Filtr wlotowy nie wysecht całkowicie po umyciu go wodą. 	<ol style="list-style-type: none"> 1. Usuwać odpady regularnie. 2. Wyczyścić gąbkę filtra. 3. Usunąć materiały blokujące.
Usterka ładowania	<ol style="list-style-type: none"> 1. Temperatura otoczenia podczas ładowania jest za wysoka lub za niska. 	<ol style="list-style-type: none"> 1. Ładować odkurzacza w odpowiedniej temperaturze otoczenia.
Wyciek płynu z akumulatora	<ol style="list-style-type: none"> 1. Akumulator nie był używany przez długi czas. 	<ol style="list-style-type: none"> 1. Wymienić akumulator przez autoryzowany serwis.

- If the power cord or plug is damaged, it should be replaced by a professional repair shop in order to avoid hazard.
- This appliance is not intended for use by persons (including children) with physical, mental or sensory handicaps, or by persons inexperienced or unfamiliar with the appliance, unless under supervision or in accordance with the instructions as communicated to them by persons responsible for their safety. Children shall not play with the appliance.
- This appliance can be used by children aged 8 years and older or by persons with physical, mental or sensory handicaps, or by those who are inexperienced or unfamiliar with the appliance, provided they are supervised or have been instructed how to safely use the appliance and are familiar with risks associated with the use of the appliance. Ensure that children do not play with the appliance. Do not allow children to clean and maintain the appliance unless they are 8 years or older and are supervised by a competent person.
- Do not use the appliance if it shows any signs of damage to the power cord, or if the appliance has been dropped on the floor.
- Do not expose the appliance to rain or humidity, and do not

use it outdoors. Do not operate the appliance with wet hands.

- This appliance is not intended for use at altitude greater than 2000 metres above sea level
- If you want to turn off the appliance completely, pull the plug out of the wall outlet.



In accordance with European Directive 2012/19/EU and Polish legislation regarding used electrical and electronic goods, this appliance is marked with the symbol of the crossed-out waste container. This marking indicates that the appliance must not be disposed of together with other household waste after it has been used. The user is obliged to hand it over to waste collection centre collecting used electrical and electronic goods.

The collectors, including local collection points, shops and local authority departments provide recycling schemes. Proper handling of used electrical and electronic goods helps avoid environmental and health hazards resulting from the presence of dangerous components and the inappropriate storage and processing of such goods.

Carefully read this instruction before using the appliance.

This appliance is for household use only.

Note! Packaging materials (bags, polyethylene, polystyrene, etc.) should be kept away from children during unpacking.

Children do not realize the dangers that can arise when using electrical appliances; therefore keep the appliance out of reach of children.

Do not immerse the body of the appliance in water or other liquids. Immersing in water may cause an electric shock.

If water spills on the external components of the appliance, dry it thoroughly before switching back on. Do not touch wet surfaces in contact with the appliance connected to power supply, immediately disconnect it from the mains.

When pulling out the plug from the wall outlet, never pull by the cord, only the plug, holding the socket with your other hand.

Do not attempt to remove any parts of the housing.

Using attachments that were not supplied with the product may cause damage to the appliance.

Never place the appliance on hot surfaces.

Do not place the cord over sharp edges or near hot surfaces.

Before you put the plug into the wall outlet, make sure your hands are dry.

Do not put any objects inside the appliance.

Make sure that the voltage indicated on the nameplate corresponds to that of your home electrical mains. Alternating current must be used, typically marked ~.

This appliance is intended for use at home or in facilities, such as kitchen for employees; in shops, offices and other working environments, use by the customers of hotels, motels and other residential facilities, in rural residential buildings, in the accommodation facilities.

Pull the plug from the wall outlet before replacing accessories.

Do not pull the vacuum cleaner or move it by the cord, do not use the cord as a handle, do not close the door squeezing the cord, do not place the cord over sharp edges or near hot surfaces. Be careful not to move the vacuum cleaner on the cord.

Do not insert any objects into the openings in the vacuum cleaner. Do not use the vacuum cleaner when any opening is blocked, dispose of dust, lint, hair and anything that may restrict air flow.

Keep hair, loose clothing parts, fingers and other body parts away from the openings and moving parts.

Do not use the vacuum cleaner to collect flammable substances such as petrol, and do not use it in places where similar substances may be present.

If the appliance has a winder, hold the plug while winding up the cord. Do not let the plug was left loose during retracting.

Do not collect any items that burn or smoke, such as cigarettes, matches or hot ashes.

Do not use the vacuum cleaner without a dust bag and/or filters. If the opening, which sucks air, hose or telescopic tube are clogged, you should immediately turn off the vacuum cleaner. Before restarting the vacuum cleaner, first remove the blocking item.

Do not use the vacuum cleaner too close to heaters, radiators, cigarette butts, etc.

Before using the vacuum cleaner, remove sharp objects from the floor to avoid damaging the dust bag/bin.

Do not collect fine particles such as: flour, gypsum, printer toners, etc., as this may clog filters and damage the vacuum cleaner.

Make sure that extension tube is fully withdrawn before you put away your vacuum cleaner either in vertical or horizontal position.

Store the lithium ion battery in a cool and dry place.

The lithium-ion battery comes pre-charged by the manufacturer to 40%. After purchase, charge it up to 100%. This is to extend the life of the battery.

Liquids leaking from the battery may cause irritation and burns. If the liquid contacts your skin, seek medical attention, wash and rinse off the liquid as soon as possible with soap and water, and neutralize with a weak acid such as lemon juice or vinegar. If the liquid gets into your eyes, rinse your eyes immediately with clean water for at least 10 minutes.

When not in use, keep the battery away from metal objects such as paper clips, coins, keys, nails, screws, or other small metal objects that could short-circuit the two battery terminals. Short circuit between battery terminals may cause burns or fire.

The appliance is designed for operation at temperature from 4.5°C to 40°C.

Do not use a damaged or modified appliance or battery. Damaged or modified batteries may be unreliable, causing fire, explosion, or injury.

Do not expose the appliance or battery to heat or fire. Temperature above 130°C may cause an explosion. Recycling and proper disposal of the battery helps to conserve natural resources. The product contains a lithium-ion battery. You must dispose of the battery properly. Before disposing of the vacuum cleaner, dispose of the battery in an environmentally safe manner. Do not dispose of the battery with domestic municipal waste.

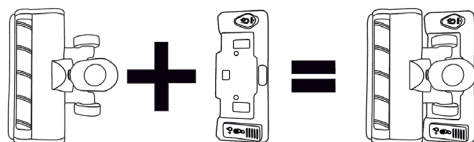
The properties of lithium-ion batteries may slightly deteriorate over time depending on use. You can purchase a 25.9 V / 230 V battery or have it replaced by authorised service centre. For detailed information, please go to our website: <https://czescizamienne.amica.pl/Product/Part>

SPECIFICATION:

Power specification:	25,9V/230V
Nominal power:	420W
Maximum power:	450W
Net weight:	4,25 kg

Features and components:

1. Crevice attachment
2. 2 in 1 brush
3. Mopping attachment*
4. Storage stand for a vacuum cleaner and accessories
5. Charger
6. Tube
7. Electric brush with LED light
8. Mopping pad for the mopping attachment*



Instal and use the storage stand:

- The storage stand should be placed on a level surface to avoid tipping over and damaging the vacuum cleaner.
- The vacuum cleaner should be placed carefully on and off the storage stand to avoid tipping over and damaging the appliance.

NOTE: Keep the storage stand away from potential sources of high and low temperature such as radiators, stoves, etc. Storing the vacuum cleaner in high or low temperature can significantly affect the battery performance and life.

Assemble the storage stand:

- Install the base and clip-on bracket and place the assembled storage stand on a level surface.

Set up the vacuum cleaner:

- Before placing the vacuum cleaner on the storage stand, check that the stand is level and make sure the vacuum cleaner is turned off. Carefully place the vacuum cleaner in the clip-on bracket on the storage stand and do not walk away until the appliance is firmly held in the bracket.

Charge the battery:

- The vacuum cleaner is delivered with a discharged battery.
- Please fully charge the battery before using the vacuum cleaner.
- Do not charge the vacuum cleaner at an ambient temperature lower than 5°C and higher than 40°C.
- If the discharged battery indicator appears on the LCD screen when you turn on the vacuum cleaner, please recharge the battery.

* depending on model

Note! Figures are for illustrative purposes only individual models may vary.

Charge the appliance:

- Place the vacuum cleaner securely on the storage stand.
- Connect one end of the power cord to a wall outlet and the other end to the charging port of the vacuum cleaner battery.
- Charging time: about 4-6 hours; depending on usage mode - auto/high/middle/low.
- The operating time of the vacuum cleaner may vary depending on the brushes used and the conditions of use.
- Operating time: MAX: 8 minutes, mid: 16 minutes, LOW : 60 minutes.

Note!

- To prevent blockage of the air inlet, collect large pieces of debris (such as large papers and packaging film) in the area to be cleaned.
- Do not store or charge the battery at ambient temperatures below 5°C or above 40°C.
- Before disposing of the product, remove the battery from the vacuum cleaner.
- Do not modify the vacuum cleaner, accessories, power supply or battery.

Operate the appliance:

- Press the Power button once to start cleaning.
- Press the Power button again to finish cleaning.
- When turned on, the vacuum cleaner will operate in Auto mode. To change the cleaning mode, press the speed button and the vacuum cleaner will go into High Speed mode. Press the speed button again to switch to the Mid Speed mode. Press the button a third time, the vacuum cleaner switches to Low Speed mode. Press the button a fourth time, the vacuum cleaner returns to Auto mode.
- **NOTE:** Auto - using the dust sensor located at the inlet, your vacuum cleaner automatically adapts the suction power to the detected dust. When dust is detected, the display animation will turn purple-blue. The screen will be blue again when the sensor stops detecting dust.
- The battery level will be displayed on the outer ring of the display in 6 sections. During operation, as the vacuum cleaner battery discharges successive sections will turn off. If the battery is discharged, the "Low power" message will be displayed on the screen - connect the vacuum cleaner to the charger. After charging, a message will appear on the screen informing you that charging is complete.

CLEANING AND CARE

Insert, remove and clean the dust bin:

Note!

To maintain the suction power of the vacuum cleaner, empty the dust bin regularly.

Remove the dust bin:

- Position the vacuum cleaner and hold the bottom of the dust bin.
- Press the release button and pull the bin downwards.

To insert the dust bin:

- Push the dust bin upwards with the suction inlet facing outwards.

Empty the dust bin:

- Press the button and the bottom cover of the dust bin will open automatically to empty the bin.

Remove and clean the filter elements:

Note!

- Make sure that all components are properly installed, otherwise the appliance may break down.

- Do not allow water to penetrate the electrical components of the vacuum cleaner, otherwise the appliance may malfunction.
- Hold on both sides to remove the filter elements from the assembly.
- Remove the filter sponge and tap it (do not tap the filter sponge in the opposite direction);
- Wash the filter core, filter elements, dust bin and other elements in it with water.
- After washing the parts, dry them completely and put them back in the dust bin in the reverse order.

Remove and clean the electric floor brush:

Note!

- To ensure correct operation of the Electric Floor Brush, clean the roller brush or wheels when tangled or dirty.
- When removing parts for maintenance, stop the Electric Floor Brush.
- It is not recommended to wash the floor brush with water. Hair tangled on the brush can be removed with scissors or a blade, and dirt attached to the roller brush can be cleaned with a brush.
- Press the release button to remove the Electric Floor Brush:
- Press the Electric Floor Brush Roller Release Button, then rotate on the side of the Electric Floor Brush according to the padlocks shown. When the roller is unlocked, pull it along the brush. To install the roller, proceed in reverse order.

For vacuum cleaners with a mopping attachment:

How to work with the mopping attachment?

Note!

- Fill the mopping attachment with clean water;
- Moisten the mopping pad and place it on the mopping attachment;
- Place the vacuum cleaner brush in the mopping attachment; Start vacuuming by turning on the vacuum cleaner with the power button, set the mode according to your preference;
- When the mopping pad starts to dry, pump water using the footswitch on the mopping attachment;
- When you finish vacuuming and mopping, turn off the vacuum cleaner, then remove the mopping attachment with the pad, wash or rinse the pad and pour out the water from the mopping attachment.
- **NOTE 1:** Before working with the mopping attachment, you should soak and thoroughly wring the mopping pad for better result. When the pad is not wet enough, pump water using the footswitch on the mopping attachment.
- **NOTE 2:** Only add clean water to the mopping attachment, no detergents can be added.

Problem	Possible causes	Solution
The three indicators are flashing	<ol style="list-style-type: none"> 1. The floor brush is tangled with hair. 2. The ambient temperature is too high or too low. 	<ol style="list-style-type: none"> 1. Clean the floor brush. 2. Use a vacuum cleaner in a suitable environment.
The electric floor brush is not working.	<ol style="list-style-type: none"> 1. Large pieces of debris drawn in (packaging films). 2. Roller brush tangled with hair. 	<ol style="list-style-type: none"> 1. Clean any dirt. 2. Clean hair from the roller brush.
The operating time is reduced	<ol style="list-style-type: none"> 1. Aging battery. 2. The ambient temperature is too high or too low. 3. The battery is not fully charged. 	<ol style="list-style-type: none"> 1. Contact the store or the after-sales service to purchase a new battery. 2. Use a vacuum cleaner in a suitable environment. 3. Charge the battery.
The suction power is reduced.	<ol style="list-style-type: none"> 1. Too much dust in the dust bin. 2. The filter sponge of the dust bin is clogged, dirty. 3. The suction inlet of the floor brush or accessory is blocked. 4. The inlet filter did not dry completely after washing it with water. 	<ol style="list-style-type: none"> 1. Empty dust bin regularly. 2. Clean the filter sponge. 3. Remove materials causing blockage.
Charging fault	<ol style="list-style-type: none"> 1. The ambient temperature during charging is too high or too low. 	<ol style="list-style-type: none"> 1. Charge the vacuum cleaner at the correct ambient temperature.
Battery fluid is leaking	<ol style="list-style-type: none"> 1. The battery has not been used for a long time. 	<ol style="list-style-type: none"> 1. Have the battery replaced by an authorised service.



Toto zařízení je označeno v souladu s Evropskou směrnicí 2012/19/ES a polským zákonem o použití elektrického a elektronického zařízení symbolem přeškrtnutého kontejneru na odpady. Toto označení znamená, že toto zařízení se po ukončení životnosti nesmí vyhadzovat společně s jiným domácím odpadem. Uživatel je povinen jej odevzdat do sběrný použitých elektrických a elektronických zařízení. Provádějí sběr, v tom místní sběrná místa, obchody a obecní úřady, tvoří systém umožňující odevzdávání těchto zařízení. Příslušné nakládání s použitými elektrickými a elektronickými zařízeními zabraňuje negativním následkům pro lidské zdraví a životní prostředí, vznikajícím z přítomnosti nebezpečných složek a nesprávného skladování a užitkování takových zařízení.

- Pokud se napájecí kabel nebo zástrčka poškodí, nechte je vyměnit ve specializovaném servisu, aby nedošlo k nebezpečí.
- Toto zařízení není určeno pro používání osobami (včetně dětí) s omezenými fyzickými, smyslovými nebo duševními schopnostmi, ledaže budou pod dohledem nebo byly poučeny o používání zařízení osobami zodpovědnými za jejich bezpečnost. Dohlédněte na děti, aby si nehrály se zařízením.
- Toto zařízení mohou používat děti starší 8 let a osoby s fyzickým, mentálním nebo psychickým postižením nebo bez zkušeností a znalostí, pokud budou pod dohledem nebo byly poučeny o správném používání zařízení a pochopily nebezpečí spojené s používáním zařízení. Děti si nesmí hrát se zařízením. Čištění a údržbu zařízení nesmí provádět děti, ledaže jsou starší 8 let a jsou pod dohledem.
- Nepoužívejte zařízení, pokud jeví jakékoli známky poškození napájecího kabelu nebo pokud zařízení spadlo na zem.
- Nevystavujte zařízení dešti nebo vlhkosti a nepoužívejte zařízení venku. Zařízení neobsluhujte mokřými rukama.
- Toto zařízení není určeno pro použití ve výškách nad 2000 m n. m.
- Pro úplné vypnutí zařízení vytáhněte zástrčku ze zásuvky.

Pozorně si přečtěte tento návod před používáním zařízení.

Toto zařízení je určeno pouze pro domácí použití.

Upozornění! Materiály použité pro balení (polyetylenové sáčky, pěnový polystyren apod.) v průběhu vybalování nenechávejte v blízkosti dětí.

Děti si neuvědomují nebezpečí, které může vzniknout při používání elektrických zařízení, proto mějte zařízení mimo dosah dětí.

Neponořujte tělo zařízení do vody nebo jiných tekutin. Ponoření do vody může způsobit úraz elektrickým proudem.

V případě, že dojde k zalití vnějších dílů zařízení vodou, důkladně je osušte před opětovným připojením zařízení k síti. Nedotýkejte se mokrých povrchů, které mají styk se zařízením připojeným k napájení, okamžitě odpojte zařízení od napájení.

Při vytahování zástrčky z nástěnné zásuvky nikdy netáhněte za kabel, ale pouze za zástrčku a zároveň přidržujte druhou rukou síťovou zásuvku.

Nepokoušejte se odstranit žádné části krytu.

Používání příslušenství, které nebylo dodáno s výrobkem, může poškodit zařízení.

Nikdy nestavějte zařízení na horké povrchy.

Nepokládejte kabel přes ostré hrany nebo v blízkosti horkých povrchů.

Dříve než vložíte zástrčku do síťové zásuvky, ujistěte se, že máte suché ruce.

Do zařízení nevkládejte žádné předměty.

Zkontrolujte, zda napětí uvedená na výkonovém štítku odpovídá parametrům elektrického napájení v domácnosti, přičemž toto napájení musí být označeno jako ~ (střídavý proud).

Zařízení je určeno k používání v domě anebo v objektech, jakými jsou: kuchyně pro pracovníky; v obchodech, kancelářích a jiných pracovních prostředích, k používání zákaznický v hotelech, motelech a jiných obytných prostředích, vesnických domech, v noclehárnách.

Před výměnou příslušenství vytáhněte zástrčku ze síťové zásuvky.

Vysavač netahajte ani nepřeházejte za kabel, nepoužívejte kabel jako rukojet, nezapírejte dveře zachytávající v nich kabel a nepokládejte kabel přes ostré hrany nebo v blízkosti horkých povrchů. Dávejte pozor, abyste s vysavačem nejedli po kabelu.

Nevkládejte žádné předměty do otvorů vysavače. Nepoužívejte vysavač, pokud je jakýkoli otvor ucpaný, odstraňujte prach, chuchvalce, vlasy a všechno, co může snížit cirkulaci vzduchu.

Udržujte vlasy, volné části oděvu, prsty a jiné části těla v bezpečné vzdálenosti od otvorů a pohyblivých částí.

Nepoužívejte vysavač do sběru snadno zápalných substancí jakým je benzin a nepoužívejte ho v místech, kde se tyto substance mohou nacházet.

Pokud má spotřebič navijec, držte při navijení kabelu zástrčku. Nedovolte, aby zástrčka byla při navijení puštěná volně.

Nesbírejte žádné předměty, které hoří nebo kouří, cigarety, zápalky, nebo horký popel.

Nepoužívejte vysavač bez založeného sáčku na prach a/nebo filtrů. Pokud jsou otvor, který nasává vzduch, sací hadice nebo teleskopická trubice ucpané, měli byste okamžitě vysavač vypnout. Před opětovným zapnutím vysavače nejprve odstraňte blokuující předmět. Nepoužívejte vysavač příliš blízko ohříváčů, radiátorů cigaretových nedopalků apod.

Před použitím vysavače odstraňte z podlahy ostré předměty, aby nedošlo k poškození pracového sáčku a/nebo nádoby na prach.

Nevysávejte drobný prach jak: mouka, sádra, tonery tiskáren apod., protože může to způsobit zacpání filtrů a poškození vysavače.

Při vsívlém i vodorovném skladování vysavače teleskopickou trubici složte.

Lithium-iontovou baterii skladujte na suchém a chladném místě.

Lithium-iontová baterie je od výrobce nabitá na 40 %. Po zakoupení ji dobijte na 100 %. To má prodloužit životnost baterie.

Kapalina unikající z akumulátoru může způsobit podráždění a popáleniny. Pokud kapalina potřísní kůži, vyhledejte lékařskou pomoc, co

nejdříve omyjte mýdlem a vodou a neutralizujte slabou kyselinou, například citronovou šťávou nebo octem. Pokud se kapalina dostane do očí, okamžitě oči proplachujte čistou vodou nejméně 10 minut. Pokud se baterie nepoužívá, uchovávejte ji mimo dosah kovových předmětů, jako jsou kancelářské sponky, mince, klíče, hřebíky, šrouby nebo jiné malé kovové předměty, které mohou spojit oba póly. Zkrat pólů akumulátoru může způsobit popáleniny nebo požár. Výrobek je určen k použití při teplotách od 4,5 °C do 40 °C. Nepoužívejte poškozený nebo upravený spotřebič ani akumulátor. Poškozené nebo upravené akumulátory se mohou chovat nepředvídatelně a způsobit požár, výbuch nebo zranění. Nevystavujte spotřebič ani akumulátor vysoké teplotě ani ohni. Teploty nad 130°C mohou způsobit výbuch. Odevzdání akumulátoru k recyklaci nebo správné likvidaci pomáhá šetřit přírodní zdroje. Výrobek má lithium-iontový akumulátor. Ten musí být řádně zlikvidován. Před likvidací vysavače akumulátor zlikvidujte ekologicky bezpečným způsobem. Akumulátor nevyhazujte do komunálního odpadu z domácnosti. Vlastnosti lithium-iontových baterií se v závislosti na použití mohou v průběhu času mírně zhoršovat. Baterii 25,9 V / 230 V je možné přes servis zakoupit a vyměnit. Podrobnosti jsou na našich webových stránkách: <https://czescizamienne.amica.pl/Product/Part>

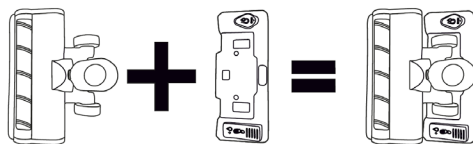
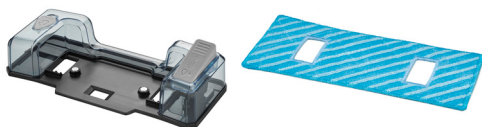


TECHNICKÉ ÚDAJE:

Parametry napájení:	25,9V/230V
Nominální výkon:	420W
Maximální výkon:	450W
Čistá hmotnost:	4,25 kg

Součásti zařízení:

1. Štěrbínová hubice
2. Kartáč 2 v 1
3. Mopovací koncovka*
4. Stojan na vysavač a příslušenství
5. Nabíječka
6. Trubka
7. Elektrický kartáč s LED podsvícením
8. Náhradní hadřík na mopovací koncovku*



Montáž a použití úložného stojanu:

- Úložný stojan umístěte na rovnou plochu, aby nedošlo k převrácení a poškození vysavače.
- Vysavač by se měl na úložný stojan dávat a vyjímát z něho opatrně, aby nedošlo k pádu a poškození zařízení.

UPOZORNĚNÍ: Úložný stojan by měl být umístěn mimo potenciální zdroje vysokých a nízkých teplot, jako jsou radiátory, kamna atd. Skladování vysavače při vysokých nebo nízkých teplotách může výrazně ovlivnit účinnost a životnost baterie.

Montáž úložného stojanu:

- Nainstalujte západku úložného stojanu a základní díl a postavte sestavený úložný stojan na rovný povrch.

Umístění vysavače:

- Před umístěním vysavače na úložný stojan se ujistěte, že stojan stojí na rovném povrchu, a že je vysavač vypnutý. Vysavač by měl být opatrně umístěn ve správné poloze do západky na úložném stojanu a neměli byste odejít, dokud nebude stát stabilně.

Nabíjení akumulátoru:

- Vysavač je dodáván s nenabíjím akumulátorem.
- Před použitím vysavače musí být baterie plně nabitá.
- Nenabíjejte vysavač při teplotě prostředí nižší než 5 °C a vyšší než 40 °C.
- Pokud se po zapnutí na LCD displeji vysavače zobrazí ikona vybité baterie, měli byste vysavač nabít.

Nabíjení:

- Umístěte vysavač stabilně do úložného stojanu.

*v závislosti na modelu

Upozornění: Obrázky jsou výhradně ilustrativní. Jednotlivé modely mohou se od sebe lišit.

- Zapojte jeden konec přírodní šňůry do zásuvky a druhý konec do nabíjecího konektoru akumulátoru vysavače.
- Doba nabíjení: asi 4-6 hodin; v závislosti na režimu použití (auto/high/middle/low).
- Čas práce vysavače se může lišit v závislosti na použitých hubičkách a podmínkách použití.
- Čas práce: MAX: 8 minut, MID: 16 minut, LOW: 60 minut.

Upozornění:

- Aby se zabránilo zablokování vzduchových kanálů, sesbírejte v čistěné oblasti velké kusy smetí (jako jsou velké papíry a obalové fólie).
- Nenabíjejte ani neskladujte vysavač při teplotě prostředí nižší než 5 °C a vyšší než 40 °C.
- Před likvidací výrobku vyjměte z vysavače akumulátor.
- Je zakázáno vysavač, příslušenství, napájecí zdroj nebo akumulátor upravovat.

Obsluha:

- Jedním stisknutím tlačítka „Power (vypínač)“ zahájíte úklid.
- Opětovným stisknutím tlačítka „Power (vypínač)“ ukončíte úklid.
- Po zapnutí bude vysavač pracovat v režimu „Auto“. Chcete-li změnit režim úklidu, stiskněte tlačítko regulace rychlosti a vysavač přejde do režimu „High“. Opětovným stisknutím tlačítka rychlosti přejdete do režimu „Mid“. Třetím stisknutím tlačítka přepnete vysavač do režimu „Low“. Čtvrtým stisknutím tlačítka vrátíte vysavač do režimu „Auto“.
- **UPOZORNĚNÍ:** Režim Auto - automaticky přizpůsobí výkon vysavače detekovaným nečistotám pomocí prachového senzoru umístěného ve vstupu vysavače. Jakmile je detekována nečistota, animace displeje se změní na fialovo-modrou. Displej se vrátí do modré, jakmile senzor přestane detekovat nečistoty.
- Stav baterie se bude zobrazovat na vnějším kruhu displeje v 6 sekundách. Jak se v průběhu provozu bude vysavač vybíjet, tak budou jednotlivé segmenty zhasínat. V případě nedostatečného nabití baterie se na displeji zobrazí zpráva „Low power“ – připojte vysavač k nabíječce. Po nabití se na displeji zobrazí zpráva informující o dokončení nabíjení.

ČIŠTĚNÍ A ÚDRŽBA

Vkládání, vyjímání a čištění nádoby na prach:

Upozornění:

Pro zajištění konstantního sacího výkonu vysavače byste měli nádobu na prach pravidelně vyprazdňovat.

Vyjímání nádoby na prach:

- Postavte vysavač a podržte spodní část nádoby na prach.
- Stiskněte uvolňovací tlačítko a vytáhněte nádobu dolů.

Vkládání nádoby na prach:

- Nádobu na prach zatlačte nahoru tak, aby sací otvor směřoval ven.

Čištění nádoby na prach:

- Aby se nádoba vyprázdnila, stiskněte tlačítko a spodní kryt nádoby na prach se automaticky otevře.

Vyjímání a čištění dílů filtru:

Upozornění:

- Ujistěte se, že jsou všechny součásti nainstalovány správně, jinak by mohlo dojít k poruše zařízení.
- Nedovolte, aby se do elektrických částí vysavače dostala voda, mohlo by dojít k poruše spotřebiče.
- Přidržte na obou stranách, abyste vytáhli části filtru ze soustavy.
- Vyjměte filtrační houbu a poklepejte na ni (na filtrační houbu se nesmí klepat v opačném směru).
- Umyjte jádro filtru, části filtru, nádobu na prach a další prvky

nacházející se v něm vodou.

- Po umytí nechejte díly zcela vyschnout a v opačném pořadí je vraťte zpět do nádoby na prach.

Snímání a čištění elektrického podlahového kartáče:

Upozornění:

- Aby byl zajištěn normální provoz elektrického podlahového kartáče, pokud jsou kartáčový válec nebo kolečka omotaná nebo špinavá, je třeba je vyčistit.
- Během odstraňování dílů za účelem údržby zastavte elektrický podlahový kartáč.
- Nedoporučuje se umývat podlahový kartáč vodou. Vlasy namotané na kartáči lze odstranit nůžkami nebo ostrím a nečistoty přichycené na válečku kartáče lze vyčistit kartáčem.
- Stisknutím tlačítka vyjměte elektrický podlahový kartáč.
- Stiskněte tlačítko pro uvolnění válečku elektrického kartáče a následně otočte boční část kartáče podle zobrazených visacích zámků. Jakmile je váleček odemčen, vytáhněte jej podél kartáče. Při montáži válečku postupujte v opačném pořadí.

Pro vysavače s mopovací koncovkou:

Jak pracovat s mopovací koncovkou

Upozornění:

- Naplňte mopovací koncovku čistou vodou;
- Navlhčete hadřík a připevněte jej k mopovací koncovce;
- Umístěte kartáč vysavače do mopovací koncovky;
- Začněte úklid zapnutím vysavače tlačítkem napájení, nastavte příslušný režim;
- Jakmile hadřík začne vysychat, dopumpujte vodu pomocí nožního tlačítka na mopovací koncovce;
- Po dokončení vysávání a vytírání vypněte vysavač, následně vyjměte mopovací koncovku s hadříkem, hadřík vyperte nebo umyjte a vodu z mopovací koncovky vylijte.
- **POZNÁMKA 1:** Před zahájením práce s mopovací koncovkou je třeba hadřík namočit a důkladně vyždímat, aby byla práce efektivnější. Když hadřík nebude dostatečně vlhký, doplňte vodu pomocí koncovky.
- **POZNÁMKA 2:** Do mopovací podložky nalévejte pouze čistou vodu, bez čistících prostředků.

Problém	Možné příčiny	Řešení
Blikají tři kontrolky	<ol style="list-style-type: none"> 1. Na podlahovém kartáči jsou namotány vlasy. 2. Okolní teplota je příliš vysoká nebo příliš nízká. 	<ol style="list-style-type: none"> 1. Vyčistěte podlahový kartáč. 2. Používejte vysavač ve vhodném prostředí.
Elektrický podlahový kartáč nefunguje.	<ol style="list-style-type: none"> 1. Vysavač nasál velké kusy smetí (obalové fólie). 2. Na válečkový kartáč se namotaly vlasy. 	<ol style="list-style-type: none"> 1. Vyčistěte od nečistot. 2. Vyčistěte válečkový kartáč od vlasů.
Doba fungování se zkracuje	<ol style="list-style-type: none"> 1. Akumulátor stárne. 2. Okolní teplota je příliš vysoká nebo příliš nízká. 3. Akumulátor není plně nabíten. 	<ol style="list-style-type: none"> 1. obraťte se na obchod nebo poprodejní servis a kupte si nový akumulátor. 2. Používejte vysavač ve vhodném prostředí. 3. Nabíjte akumulátor.
Sací výkon je nižší.	<ol style="list-style-type: none"> 1. Příliš mnoho prachu v nádobě na prach. 2. Filtrační houba nádoby na prach je ucpaná, špinavá. 3. Sací přívod podlahového kartáče nebo příslušenství je ucpaný. 4. Vstupní filtr po umytí vodou zcela nevyschl. 	<ol style="list-style-type: none"> 1. Odstraňujte prach pravidelně. 2. Vyčistěte houbový filtr. 3. Odstraňte blokující předměty.
Chyba nabíjení	<ol style="list-style-type: none"> 1. Okolní teplota je při nabíjení příliš vysoká nebo příliš nízká. 	<ol style="list-style-type: none"> 1. Nabíjejte vysavač při odpovídající okolní teplotě.
Únik kapaliny z akumulátoru	<ol style="list-style-type: none"> 1. Akumulátor se delší dobu nepoužíval. 	<ol style="list-style-type: none"> 1. Nechte akumulátor vyměnit v autorizovaném servisu.

- Ak sa napájací kábel alebo zástrčka nejako poškodila, aby nedošlo k úrazu alebo nehode, môže ich vymeniť iba autorizovaný servis.
- Toto zariadenie nie je prispôbené na používanie osobami (vrátane detí) s obmedzenými fyzickými, sensorickými alebo psychickými schopnosťami alebo osobami s nedostatočnými skúsenosťami a znalosťami zariadenia, ibaže sú pod náležitým dozorom alebo boli poučené o spôsobe používania zariadenia osobami, ktoré zodpovedajú za ich bezpečnosť. Deti sa v žiadnom prípade nesmú so zariadením hrať.
- Toto zariadenie môžu používať deti vo veku 8 rokov a viac, osoby s obmedzenými fyzickými, sensorickými alebo mentálnymi schopnosťami, ako aj osoby bez skúseností a bez poznania zariadenia, ak sú pod náležitým dozorom, alebo ak boli náležite poučené o spôsobe používania zariadenia bezpečným spôsobom, a poznajú a uvedomujú si ohrozenia a riziká súvisiace s používaním zariadenia. Deti sa so zariadením v žiadnom prípade nesmú hrať. Deti nemôžu zariadenie čistiť ani vykonávať jeho údržbu, ibaže majú viac než 8 rokov a sú pod náležitým dozorom.
- Zariadenie v žiadnom prípade nepoužívajte, ak sa objavili akékoľvek príznaky poškodenia

nia napájacieho kábla, alebo ak zariadenie spadlo na podlahu.

- Zariadenie nevystavujte na pôsobenie zrážok, ani ho nepoužívajte vonku. Zariadenie nepoužívajte, keď máte mokré ruky.
- Toto zariadenie nie je určené na používanie v nadmorskej výške presahujúcej 2000 m n. m.
- Keď chcete zariadenie úplne vypnúť, vyťahnite zástrčku z el. zásuvky.



Toto zariadenie je v súlade s Európskou smernicou 2012/19/ES a so zákonom PR o opotrebovaných elektrických a elektronických zariadeniach označené symbolom prečiarknutého smetného koša. Tento symbol informuje, že toto zariadenie sa po opotrebovaní (skončení používania) nesmie vyhodiť do komunálneho odpadu. Užívateľ je povinný zariadenie odovzdať v zbernom mieste opotrebovaných elektrických a elektronických zariadení. Subjekty, ktoré sa zaoberajú spracovaním opotrebovaných zariadení, tzn. miestne zberné miesta, obchody alebo jednotky štátnej správy, vytvárajú príslušný systém, ktorý každému umožňuje odovzdať takéto zariadenia. Vďaka správne mu zaobchádzaniu s opotrebovanými elektrickými a elektronickými zariadeniami nedochádza k úniku látok, ktoré sú škodlivé pre ľudské zdravie a pre životné prostredie, také látky sa nachádzajú v týchto zariadeniach, a v prípade nesprávneho skladovania alebo spracovania týchto zariadení môže dôjsť k úniku týchto látok.

Pred použitím zariadenia si dôkladne prečítajte túto príručku.

Spotrebič je určený výlučne pre domáce používanie.

Pozor! Dávajte pozor, aby sa obalové materiály (polyetylénové vrecká, kúsky polystyrénu atď.) nedostali do rúk detom.

Deti si neuvedomujú nebezpečenstvá a riziká súvisiace s používaním elektrických zariadení; preto také zariadenia uchovávajte mimo dosahu detí.

Korpus zariadenia neponárajte do vody alebo do inej kvapaliny. V prípade ponorenia do vody môže dôjsť k zásahu el. prúdom.

V prípade, ak budú vonkajšie prvky zariadenia zaliate vodou, pred tým, než zariadenie opätovne pripojíte k el. napätiu, najprv ich dôkladne vysušte. Nedotýkajte sa mokrých povrchov, ktoré majú kontakt so zariadením, ktoré je pripojené k el. napätiu, v takom prípade ho okamžite odpojte od el. napätia.

Zástrčku nikdy nevytáhnajte zo zásuvky ťahaním za napájací kábel, vždy jedno rukou chyťte zástrčku a druhou podržte el. zásuvku. Nepokúšajte sa odstrániť žiadnu časť plášťa.

Následkom používania príslušenstva, ktoré nebolo dodané spolu s výrobkom, sa zariadenie môže poškodiť.

Zariadenie nikdy nekladte na horúcich povrchoch.

Kábel neumiestňujte na ostrých hranách, ani v blízkosti horúcich povrchov.

Predtým, než zastrčíte zástrčku do el. zásuvky, uistite sa, či máte suché ruky.

Do vnútra zariadenia nekladajte akékoľvek predmety.

Skontrolujte, či parametre elektriky uvedené na výrobnom štítku zariadenia sa zhodujú s parametrami elektriky daného el. obvodu ku ktorému je pripojená daná el. zásuvka ~ (striedavý prúd).

Zariadenie nie je určené na používanie v domácnosti alebo v takých objektoch, ako kuchyne pre zamestnancov; ako aj v obchodoch, kanceláriách a na iných pracoviskách, môžu ho používať hostia v hoteloch, moteloch a iných ubytovacích zariadeniach, v hospodárskych budovách, či v ubytovniach.

Pred výmenou príslušenstva vždy vytiahnite zástrčku z el. zásuvky. Vysávač neťahajte ani neprenášajte držiak za napájací kábel, kábel nepoužívajte ako držiak, nezatvárajte dvere zasekávajúc kábel ani neťahajte kábel po ostrých hranách, ani v blízkosti horúcich povrchov. Dávajte pozor, aby ste vysávačom neprechádzali po kábli. Do otvorov vysávača nekladajte žiadne predmety. Ak je zablokovaný ktorýkoľvek otvor, vysávač nepoužívajte, odstráňte prach, vlákna, nitky, vlasy a všetko, čo môže znížiť pretekacie vzduchu. Vlasy, voľné časti oblečenia, prsty a iné časti tela držte v náležitej vzdialenosti od otvorov a pohyblivých častí.

Vysávač nepoužívajte na zbieranie ľahko horľavých látok, takých ako benzín a nepoužívajte ho na miestach, v ktorých sa také látky môžu nachádzať.

Keď má zariadenie naviäka, pri zvjíjaní držte kábel za zástrčku. Nedovoľte, aby sa zástrčka počas zvjíjania slobodne pohybovala.

Nevysávajte žiadne predmety, ktoré horia alebo dymia, ako napr. cigarety, zápalky, alebo horúci popol.

Vysávač nepoužívajte bez vloženého vrečka na prach a/alebo filtra. Ak je vstupný priechod, sacia hadica alebo teleskopická trubica zapchatá, vysávač okamžite vypnite. Pred opätovným použitím vysávača najprv odstráňte blokujúci predmet.

Vysávač nepoužívajte v tesnej blízkosti radiátorov, ohorkov ap. Predtým, než začnete vysávač používať, odstráňte z podlahy ostré predmety, ktoré by mohli poškodiť vrečko na prach.

Nevysávajte drobné čiastočky, také ako: múka, sadra, tlačiarenské tonery ap., pretože v opačnom prípade sa môžu upchať filtre a poškodiť vysávač.

Vysávač, horizontálne či vertikálne, neuschovávajte s rozloženou teleskopickou trubicou.

Lítiovo-iónovej batérie uschovávajú na chladnom a suchom mieste. Výrobca lítiovo-iónovej batérie nabíja na 40 %. Po kúpení ju dobite na 100 %. Takým spôsobom môžete predĺžiť životnosť batérie.

Kvapalina unikajúca z akumulátora môže vyvolať podráždenie a spôsobiť poleptanie. Ak kvapalina znečistí pokožku, vyhľadajte zdravotnícku pomoc, zasiahnuté miesto čo najrýchlejšie umyte mydlovou vodou a neutralizujte slabou kyselinou, napr. citrónovou šťavou alebo octom. Ak kvapalina zasiahne oči, oči okamžite aspoň 10 minút vyplachujte čistou vodou.

Vak akumulátor nepoužívajte, uschovávajte ho osobitne, ďaleko od kovových predmetov, ako sú spony na papier, mince, kľúče, kince, skrutky alebo iné kovové predmety, ktoré môžu skratovať kontakty akumulátora. Skrat kontaktov akumulátora môže viesť k úrazu (popáleniu) alebo spôsobiť požiar či výbuch.

Výrobok je určený na používanie pri teplote od +4,5 °C do +40 °C. Poškodené alebo upravené zariadenie alebo akumulátor v žiadnom prípade neodovzdajte. Poškodené alebo upravené akumulátory sa môžu správať nepredvídateľným spôsobom, spôsobíť požiar, výbuch, alebo úraz či nehodu.

Zariadenie aj akumulátor chráňte pred pôsobením vysokej teploty či ohňa. Pri teplote nad +130 °C môže dôjsť k výbuchu. Použitý akumulátor odovzdajte na recykláciu alebo spracovanie, takým spôsobom môžete chrániť prírodné zdroje a životné prostredie. Výrobok má lítiovo-iónový akumulátor. Odstraňujte náležitým spôsobom.

Predtým, než odstránite vysávač, odstráňte akumulátor bezpečným spôsobom pre životné prostredie. Akumulátor v žiadnom prípade nevyhadzujte do netriedeného, komunálneho odpadu.

Vlastnosti lítiovo-iónových batérií sa pri používaní môžu neznáčne zhoršiť. Batéria typu 25,9V/230 V sa dá kúpiť, a môže ju vymeniť servis. Bližšie informácie nájdete na našich webových stránkach: <https://czesczamiennie.amica.pl/Product/Part>

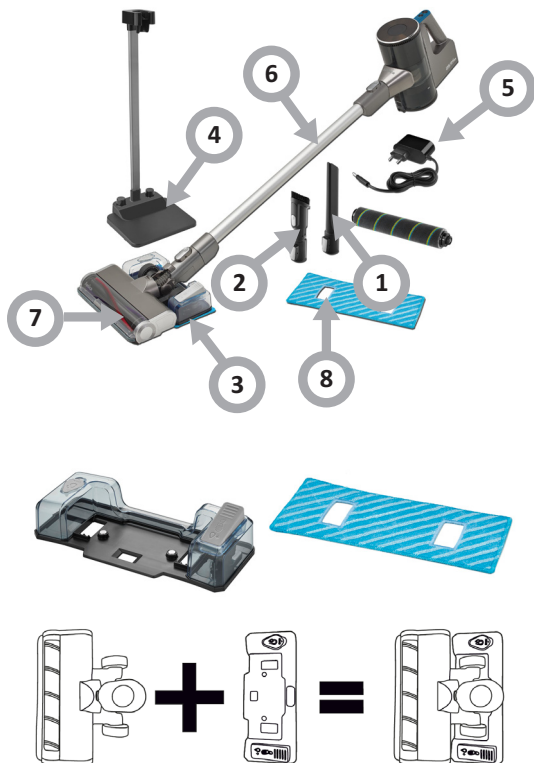
TECHNICKÉ ÚDAJE:

Parametre napájania:	25,9V/230V
Menovitý výkon:	420 W
Maximálny výkon:	450 W
Hmotnosť netto:	4,25 kg

Vzky zariadenia:

- Štrbinová koncovka hubice
- Kefa 2 v 1
- Nástavec na mop*
- Stojan na vysávač a príslušenstvo
- Nabíjačka
- Rúra
- Elektrická kefa s LED osvetlením
- Náhradná handrička na mop*

* závisí od daného modelu



Instalácia a používanie odkladacieho stojana:

- Umiestnite stojan na uskladnenie spotrebiča na rovny povrch, aby nedošlo k prevráteniu a poškodeniu vysávača.
- Vysávač by mal byť na úložný stojan umiestnený, ako aj z neho odstránený opatrne, aby nedošlo k prevráteniu a poškodeniu spotrebiča.

POZOR: Skladovací stojan by mal byť umiestnený mimo potenciálnych zdrojov vysokých a nízkych teplôt, ako je radiátor, sporák atď. Udržívanie vysávača pri vysokých alebo nízkych teplotách môže výrazne ovplyvniť účinnosť a životnosť batérie.

Montáž úložného stojana:

- Nainštalujte zacvakávací komponent úložného stojana a základný komponent a zostavený úložný stojan postavte na rovny povrch.

Nastavenie vysávača:

- Pred umiestnením vysávača na úložný stojan skontrolujte, či je stojan na rovnom povrchu, a uistite sa, že vysávač bol vypnutý. Vysávač opatrne umiestnite do správnej polohy v zaistovacom prvku na úložnom stojane a neodsúvajte ho, kým nebude pevne stať.

Nabíjanie batérie:

- Vysávač sa dodáva s nenabitou batériou.
- Pred použitím vysávača batériu úplne nabite.
- Vysávač nenabíjajte pri okolitej teplote nižšej ako 5°C a vyššej ako 40°C.
- Ak sa po zapnutí vysávača na LCD displeji zobrazí ikona slabej

Upozornenie: Obrázky sú iba ilustračné. Jednotlivé modely sa môžu navzájom líšiť.

- batérie, vysávač je potrebné nabíť.

Nabíjanie:

- Vysávač umiestnite stabilne na odkladací stojan.
- Jeden koniec napájacieho kábla zapojte do zásuvky a druhý koniec do portu na nabíjanie batérie vysávača.
- Čas nabíjania: približne 4 - 6 hodín; v závislosti od režimu používania (auto/high/middle/low).
- Výdrž vysávača sa môže líšiť podľa používaných kief, ako aj podľa podmienok používania.
- Výdrž: MAX.: 8 minút, MID: 16 minút, LOW: 60 minút

Upozornenie:

- Aby ste zabránili upchatiu vzduchových kanálov, pozbierajte veľké kusy odpadu (napríklad veľké papiere a obalové fólie) z miesta, ktoré sa má vysávať.
- Akumulátor neskladujte ani nenabíjajte pri teplotách okolia nižších ako 5°C a vyšších ako 40°C.
- Pred likvidáciou výrobku vyberte akumulátor z vysávača.
- Je zakázané upravovať vysávač, príslušenstvo, napájací zdroj alebo akumulátor.

Obsluha:

- Stlačením tlačidla "Power (on)" jedenkrát, spustíte upratovanie.
- Opätovným stlačením tlačidla "Power (on)" upratovanie ukončíte.
- Po zapnutí bude vysávač pracovať v režime "Auto". Ak chcete zmeniť režim upratovania, stlačte tlačidlo regulácie rýchlosti a vysávač sa prepne do režimu "High". Opätovným stlačením tlačidla regulácie rýchlosti sa prepne do režimu "Mid". Tretím stlačením tlačidla sa vysávač prepne do režimu "Low". Štvrtým stlačením tlačidla sa vysávač vráti do režimu "Auto".
- **POZOR:** Automatický režim - automaticky upravuje výkon vysávača podľa zistených nečistôt pomocou snímača prachu umiestneného v prívide vysávača. Pri zistení nečistôt sa animácia na displeji zmení na fialovomodrú. Obrazovka sa vráti na modrú farbu, keď snímač prestane zisťovať nečistoty.
- Úroveň nabitia batérie sa zobrazí na vonkajšom kruhu displeja v 6 častiach. Počas prevádzky sa vysávač vybije a nasledujúce sekcie sa vypnú. Ak je úroveň nabitia batérie nedostatočná, na displeji sa zobrazí "Low power" - pripojte vysávač k nabíjačke. Po nabití sa na displeji zobrazí správa, že nabíjanie je ukončené.

ČISTENIE A ÚDRŽBA

Vkladanie, vyberanie a čistenie nádoby na prach:

Upozornenie:

Aby malo satie vysávača náležitý výkon, pravidelne vyprázdňujte nádobu na prach.

Odstránenie nádoby na prach:

- Umiestnite vysávač a pridržte spodnú časť nádoby na prach.
- Stlačte uvoľňovacie tlačidlo a stiahnite nádobu nadol.

Vloženie nádoby na prach: Vložte nádobu na prach a vyberte ju:

- Zatláčajte nádobu na prach smerom nahor, pričom nasávací otvor smeruje von.

Čistenie nádoby na prach:

- Stlačte tlačidlo a spodné veko nádoby na prach sa automaticky otvorí, aby sa nádoba vyprázdnila.

Odstránenie a čistenie filtračných prvkov:

Upozornenie:

- Uistite sa, že sú všetky komponenty správne nainštalované, inak môže dôjsť k poruche spotrebiča.
- Nedovoľte, aby sa do elektrických súčastí vysávača dostala

voda, inak môže dôjsť k poruche prístroja.

- Pridržte na oboch stranách, aby ste mohli vybrať filtračné prvky zo zostavy.
- Vyberte filtračnú hubicu a poklepte na ňu (neklepte na filtračnú hubicu v opačnom smere);
- Umyte filtračné jadro, filtračné prvky, prípadnú nádobu na prach a ostatné prvky vo vnútri vodou.
- Po umytí prvkov úplne vysušte a vložte ich späť do nádoby na prach v opačnom poradí.

Demontáž a čistenie elektrickej podlahovej kefy:

Upozornenie:

- Ak sú valčeky elektrickej podlahovej kefy alebo kolieska zamotané alebo znečistené, je potrebné ich vyčistiť, aby sa zabezpečila normálna prevádzka elektrickej podlahovej kefy.
- Pri demontáži komponentov kvôli údržbe sa musí prevádzka elektrickej podlahovej kefy zastaviť.
- Umývanie podlahovej kefy vodou sa neodporúča. Vlasy zamotané na kefe možno odstrániť nožnicami alebo nožom a nečistoty prilepené na valec elektrickej kefy možno vyčistiť kefou.
- Stlačením tlačidla vyberte elektrickú podlahovú kefu.
- Stlačte tlačidlo uvoľnenia valčeka elektrickej kefy, potom otočte stranu elektrickej kefy podľa nakreslených visiacich zámkov. Keď je valček odblokovaný, vytiahnite ho pozdĺž kefy. Ak chcete nainštalovať valček, postupujte v opačnom poradí.

Pre vysávače s mopovou podložkou:

Ako pracovať s mopovacou podložkou

Upozornenie:

- Naplňte mopovú nákladku čistou vodou;
- Navlhčite handričku a pripevnite ju na mopovaciu nákladku;
- Vložte kefu vysávača do mopovacej nákladky;
- Začnite čistiť zapnutým vysávača pomocou tlačidla napájania, nastavte príslušný režim;
- Keď začne handrička schnúť, pridajte vodu pomocou nožného tlačidla na mopovacej podložke;
- Po skončení vysávania s mopovaním vysávač vypnite, potom vyberte mopovaciu podložku s handričkou, handričku vyperte alebo vyperte a vodu z mopovacej nákladky vylejte.
- **POZNÁMKA 1:** Pred použitím mopovacej nákladky handričku namočte a dôkladne vyžmýkajte, aby bola práca efektívnejšia. Ak nie je handrička dostatočne navlhčená, pridajte vodu pomocou nákladky.
- **POZNÁMKA 2:** Do mopovacej podložky sa môže naliat len čísta voda bez čistiacich prostriedkov.

Problém	Možné príčiny	Riešenie
Blikajú tri indikátory	<ol style="list-style-type: none"> 1. Podlahová kefa je zamotaná vlasmi. 2. Okolité teplota pre prevádzku je príliš vysoká alebo príliš nízka. 	<ol style="list-style-type: none"> 1. Podlahová kefa sa musí vyčistiť. 2. Vysávač používajte vo vhodnom prostredí.
Elektrická podlahová kefa nefunguje.	<ol style="list-style-type: none"> 1. Boli povysávané veľké kusy odpadu (napr. obalová fólia). 2. Valcová kefa zamotaná vlasmi. 	<ol style="list-style-type: none"> 1. Vyčistite od nečistôt. 2. Vyčistite valčekovú kefu od vlasov.
Skráti sa prevádzkový čas	<ol style="list-style-type: none"> 1. Starnutie batérie. 2. Okolité teplota pre prevádzku je príliš vysoká alebo príliš nízka. 3. Akumulátor nie je úplne nabitý. 	<ol style="list-style-type: none"> 1. Obráťte sa na predajňu alebo popredajný servis a zakúpte nový akumulátor. 2. Vysávač používajte vo vhodnom prostredí. 3. Nabite batériu.
Sací výkon je znížený.	<ol style="list-style-type: none"> 1. Príliš veľa prachu v nádobe na prach. 2. Filtračná hubica nádoby na prach je upchatá, znečistená. 3. Sací vstup podlahovej kefy alebo príslušenstva je zablokovaný. 4. Vstupný filter sa po umytí vodou úplne nevysušil. 	<ol style="list-style-type: none"> 1. Pravidelne odstraňujte odpad. 2. Vyčistite filtračnú hubku. 3. Odstráňte blokujúce materiály.
Porucha nabíjania	<ol style="list-style-type: none"> 1. Okolité teplota počas nabíjania je príliš vysoká alebo príliš nízka. 	<ol style="list-style-type: none"> 1. Nabíjajte vysávač pri správnej teplote okolia.
Únik kvapaliny z akumulátora	<ol style="list-style-type: none"> 1. Akumulátor sa dlhší čas nepoužíval. 	<ol style="list-style-type: none"> 1. Nechajte batériu vymeniť v autorizovanom servisnom stredisku.

- Bei einer Beschädigung des Netzkabels oder des Netzsteckers müssen diese durch einen Fachbetrieb ausgewechselt werden, um Gefahren zu vermeiden.
- Dieses Gerät darf nicht von Personen (einschließlich Kindern) bedient werden, die unter geistigen oder körperlichen Behinderungen leiden oder die nicht über ausreichende Erfahrungen in der Bedienung solcher Geräte verfügen. Eine Ausnahme kann gemacht werden, wenn solche Personen unter Aufsicht eines Verantwortlichen mit dem Gerät arbeiten und/oder gründlich in die Bedienung eingewiesen wurden. Sorgen Sie dafür, dass Kinder nicht mit dem Gerät spielen.
- Das Gerät kann von Kindern ab 8 Jahren und Personen mit eingeschränkten physischen, sensorischen oder geistigen Fähigkeiten oder mit mangelnder Erfahrung und Unkenntnis verwendet werden, wenn sie in die sichere Verwendung des Geräts eingewiesen wurden und sie die mit ihm verbundenen Gefahren verstanden haben. Kinder dürfen nicht mit dem Gerät spielen. Das Gerät darf nicht von Kindern gereinigt oder gewartet werden, es sei denn sie haben das 8. Lebensjahr vollendet und werden von einer verantwortli-

chen Person beaufsichtigt.

- Benutzen Sie das Gerät nicht, wenn es Zeichen einer Beschädigung des Netzkabels aufweist oder wenn es auf den Boden gefallen ist.
- Setzen Sie das Gerät nicht Regen oder Feuchtigkeit aus und benutzen Sie es nicht im Außenbereich. Bedienen Sie das Gerät nicht mit nassen Händen.
- Dieses Gerät ist nicht für die Verwendung in Höhen über 2.000 m ü. d. M. geeignet.
- Um das Gerät vollständig auszuscha-
lten, ziehen Sie den Stecker aus der Steckdose.



Dieses Gerät wurde gemäß der Europäischen Richtlinie 2012/19/EG sowie dem polnischen Gesetz über elektrische und elektronische Altgeräte mit dem Symbol eines durchgestrichenen Abfallcontainers gekennzeichnet. Diese Kennzeichnung bedeutet, dass das Gerät nach Ende seiner Lebensdauer nicht zusammen mit anderen Haushaltsabfällen entsorgt werden darf. Der Benutzer ist verpflichtet, das Gerät an einer Sammelstelle für elektrische und elektronische Altgeräte abzugeben. Das Abfall-Sammelunternehmen, darunter lokale Sammelstellen, Geschäfte und Gemeindevorrichtungen, bilden ein System, welches die Entsorgung des Geräts ermöglicht. Die richtige Vorgehensweise mit Elektro- und Elektronikschrott trägt zur Verhinderung schädlicher Folgen für die menschliche Gesundheit und die natürliche Umwelt bei, die aus der Anwesenheit von Schadstoffen sowie einer falschen Lagerung und Weiterverarbeitung solcher Materialien entstehen.

Lesen Sie vor Inbetriebnahme des Geräts diese Bedienungsanleitung aufmerksam durch.

Dieses Gerät ist nur für den Hausgebrauch bestimmt.

Achtung! Die Verpackungsmaterialien (Polyethylenbeutel, Styroporstücke usw.) sind beim Auspacken außer Kinderreichweite zu halten. Kinder sind sich der mit dem Gebrauch elektrischer Geräte verbundenen Gefahren nicht bewusst. Bewahren Sie dieses Gerät daher außerhalb der Reichweite von Kindern auf.

Tauchen Sie das Gerät nicht in Wasser oder andere Flüssigkeiten. Wenn das Gerät in Wasser getaucht wird, besteht Stromschlaggefahr.

Sollten die äußeren Teile des Geräts Wasser ausgesetzt werden, müssen Sie das Gerät sorgfältig abtrocknen, bevor Sie es wieder an den Strom anschließen. Berühren Sie keine feuchten Flächen, die mit dem angeschlossenen Gerät Kontakt haben, und trennen Sie dieses umgehend vom Netzstrom.

Wenn Sie den Stecker aus der Steckdose ziehen, ziehen Sie nie am Kabel sondern nur am Stecker und halten Sie dabei gleichzeitig die Steckdose fest.

Versuchen Sie nicht, irgendwelche Teile des Gehäuses zu entfernen. Durch die Verwendung von Zubehör, das nicht zusammen mit dem Produkt geliefert wurde, können Beschädigungen am Gerät entstehen.

Stellen Sie das Gerät nicht auf heißen Flächen ab.

Legen Sie das Kabel nicht über scharfe Kanten oder in die Nähe von heißen Oberflächen.

Bevor Sie den Stecker in die Steckdose stecken, vergewissern Sie sich, dass Ihre Hände trocken sind.

Legen Sie keine Gegenstände in das Gerät.

Vergewissern Sie sich, dass die auf dem Typenschild angegebene Spannung mit der Stromversorgung im Haus übereinstimmt, die mit ~ (Wechselstrom) gekennzeichnet sein muss.

Das Gerät ist für den Hausgebrauch oder für den Gebrauch in Einrichtungen wie Personalküchen, in Geschäften, Büros und anderen Arbeitsumgebungen, für den Gebrauch durch Kunden von Hotels, Motels und anderen Wohneinrichtungen, in ländlichen Wohngebäuden, in Beherbergungseinrichtungen konzipiert.

Ziehen Sie den Stecker aus der Steckdose, bevor Sie Zubehör auswechseln.

Ziehen Sie den Staubsauger nicht am Kabel, verwenden Sie das Kabel nicht als Griff, achten Sie darauf, das Kabel beim Schließen einer Tür nicht einzuklemmen und legen Sie das Kabel nicht über scharfe Kanten oder in die Nähe von heißen Oberflächen. Achten Sie darauf, nicht mit dem Staubsauger über das Kabel zu fahren.

Stecken Sie keine Gegenstände in die Öffnungen des Staubsaugers. Benutzen Sie den Staubsauger nicht, wenn eine der Öffnungen verstopft ist, entfernen Sie Staub, Fusseln, Haare und sonstiges, das den Luftstrom behindern könnte.

Achten Sie darauf, mit Ihren Haaren, losen Kleidungsstücken, Ihren Fingern und anderen Körperteilen nicht in die Nähe der Öffnungen und der beweglichen Teile zu kommen.

Verwenden Sie den Staubsauger nicht zum Aufsaugen entflammbarer Substanzen wie Benzin und verwenden Sie ihn nicht in Bereichen, in denen ähnliche Substanzen vorhanden sein könnten.

Wenn das Gerät über eine Aufrollvorrichtung verfügt, halten Sie den Stecker fest, wenn das Kabel eingezogen wird. Lassen Sie den Stecker nicht los, während das Kabel eingezogen wird.

Saugen Sie kein brennendes oder rauchendes Gegenstände auf, wie Zigaretten, Streichhölzer oder heiße Asche.

Benutzen Sie den Staubsauger nicht ohne Staubbeutel und/oder Filter.

Wenn die Ansaugöffnung, der Saugschlauch oder das Teleskoprohr verstopft ist, sollten Sie den Staubsauger sofort ausschalten. Schalten Sie ihn erst wieder ein, wenn Sie den störenden Gegenstand entfernt haben.

Benutzen Sie den Staubsauger nicht zu nahe an Heizkörpern, Heizungen, Zigarettenstummeln usw.

Entfernen Sie vor dem Gebrauch des Staubsaugers scharfe Gegenstände vom Boden, um eine Beschädigung des Beutels und/oder des Staubbehälters zu vermeiden.

Saugen Sie keinen Feinstäube, wie Mehl, Gips, Toner usw., da diese die Filter verstopfen und den Staubsauger beschädigen können.

Stellen Sie das Teleskoprohr nicht in seiner maximalen vertikalen und horizontalen Ausdehnung ab.

Bewahren Sie den Lithium-Ionen-Akku an einem kühlen, trockenen Ort auf.

Der Lithium-Ionen-Akku wird vom Hersteller auf 40% aufgeladen. Er muss nach dem Kauf auf 100% aufgeladen werden. Dadurch verlängert sich die Lebensdauer des Akkus.

Aus dem Akku auslaufende Flüssigkeit kann Reizungen und Verbrennungen verursachen. Wenn die Flüssigkeit mit der Haut in Kontakt kommt, wenden Sie sich an einen Arzt auf, waschen Sie die kontaminierte Haut so schnell wie möglich mit Wasser und Seife ab und neutralisieren Sie sie mit einer schwachen Säure wie Zitronensaft oder Essig. Wenn Flüssigkeit in die Augen gerät, spülen Sie die Augen sofort mindestens 10 Minuten lang mit klarem Wasser aus.

Wenn der Akku nicht benutzt wird, halten Sie ihn von Metallgegenständen wie Büroklammern, Münzen, Schlüsseln, Nägeln, Schrauben oder anderen kleinen Metallgegenständen fern, da diese die beiden Pole kurzschließen könnten. Das Kurzschließen der Akkupole kann zu Verbrennungen oder Brand führen.

Das Gerät ist für die Verwendung bei Temperaturen zwischen 4,5°C und 40°C ausgelegt.

Verwenden Sie Gerät und Akku nicht, wenn diese beschädigt sind oder modifiziert wurden. Beschädigt oder modifizierte Akkus können sich auf unvorhersehbare Weise verhalten und Brand, Explosionen oder Verletzungen verursachen.

Setzen Sie Gerät und Akku nicht hohen Temperaturen und Feuer aus. Eine Temperatur über 130°C kann eine Explosion verursachen. Durch die Überführung des Akkus zum Recycling oder seine ordnungsgemäße Entsorgung tragen Sie zum Schutz der natürlichen Ressourcen bei. Das Produkt verfügt über einen Lithium-Ionen-Akku. Dieser muss ordnungsgemäß entsorgt werden.

Bevor Sie den Staubsauger entsorgen, entsorgen Sie den Akku auf umweltfreundliche Weise. Entsorgen Sie den Akku nicht im Hausmüll.

Die Eigenschaften von Lithium-Ionen-Akkus können sich im Laufe der Zeit leicht verschlechtern. Es besteht die Möglichkeit, einen neuen 25,9V/230V-Akku zu kaufen und durch den Kundendienst ersetzen zu lassen. Ausführliche Informationen finden Sie auf unserer

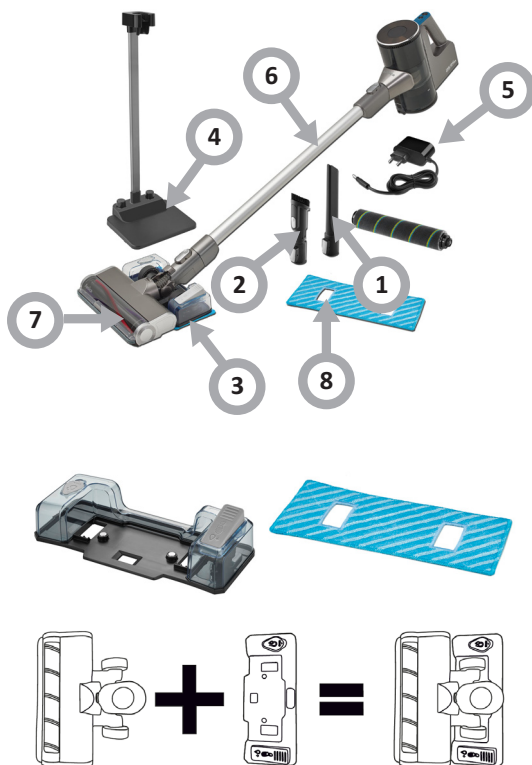
Website: <https://czescizamienne.amica.pl/Product/Part>

TECHNISCHE DATEN:

Stromversorgung:	25,9 V/230 V
Nennleistung:	420 W
Höchstleistung:	450 W
Nettogewicht:	4,25 kg

Bestandteile des Geräts:

1. Schlitzdüse
2. Bürste 2-in-1
3. Moppaufsatz*
4. Ständer für Staubsauger und Zubehör
5. Ladegerät
6. Rohr
7. Elektrobürste mit LED-Beleuchtung
8. Ersatztuch für Moppaufsatz*



Aufstellung und Verwendung des Ständers:

- Stellen Sie den Ständer zur Aufbewahrung des Geräts auf eine ebene Fläche, damit der Staubsauger nicht umkippt und beschädigt wird.
- Stellen Sie den Staubsauger vorsichtig auf den Ständer und nehmen Sie ihn vorsichtig wieder ab, damit das Gerät nicht umkippt und beschädigt wird.

HINWEIS: Stellen Sie den Ständer nicht in der Nähe von möglichen Quellen hoher oder niedriger Temperaturen wie Heizkörpern, Herden usw. auf. Die Aufbewahrung des Staubsaugers bei hohen oder

* je nach Modell

Hinweis: Die Abbildungen dienen nur zur Veranschaulichung. Die einzelnen Modelle können sich voneinander unterscheiden.

niedrigen Temperaturen kann die Effektivität und Lebensdauer des Akkus erheblich beeinträchtigen.

Montage des Staubsaugerständers:

- Montieren Sie das Einrastteil des Ständers im Standfuß und stellen Sie den Ständer auf eine ebene Fläche.

Aufstellen des Staubsaugers:

- Bevor Sie den Staubsauger auf den Ständer stellen, vergewissern Sie sich, dass der Ständer auf einer ebenen Fläche steht und dass der Staubsauger ausgeschaltet ist. Setzen Sie den Staubsauger vorsichtig in der richtigen Position in das Einrastelement des Ständers und vergewissern Sie sich, dass er fest steht, bevor Sie ihn loslassen.

Aufladen des Akkus:

- Der Staubsauger wird mit einem ungeladenen Akku geliefert.
- Vor Gebrauch des Staubsaugers muss der Akku vollständig aufgeladen werden.
- Laden Sie den Staubsauger nicht bei Umgebungstemperaturen unter 5 °C und über 40 °C auf.
- Wenn beim Einschalten des Staubsaugers das Symbol für einen niedrigen Akkustand auf dem LCD-Bildschirm erscheint, muss der Staubsauger aufgeladen werden.

Aufladen:

- Stellen Sie den Staubsauger in den Ständer, sodass er stabil steht.
- Schließen Sie das eine Ende des Netzkabels an eine Steckdose und das andere Ende an den Akku-Ladeanschluss des Staubsaugers an.
- Ladezeit: ca. 4-6 Stunden, je nach Betriebsart (auto/high/middle/low).
- Die Betriebsdauer des Staubsaugers kann je nach den verwendeten Bürsten und den Einsatzbedingungen variieren.
- Betriebsdauer: MAX: 8 Minuten, MID: 16 Minuten, LOW: 60 Minuten

Hinweis:

- Um zu verhindern, dass die Luftkanäle verstopft werden, sammeln Sie große Abfallteile (wie große Stücke Papier oder Verpackungsfolie) in dem zu saugenden Bereich auf.
- Verwahren oder laden Sie den Akku nicht bei Umgebungstemperaturen unter 5 °C und über 40 °C.
- Nehmen Sie den Akku aus dem Staubsauger, bevor Sie das Gerät entsorgen.
- Es ist verboten, den Staubsauger, das Zubehör, das Netzteil oder den Akkupack zu verändern.

Bedienung:

- Drücken Sie die „Power“-Taste (Ein) einmal, um den Staubsauger zu starten.
- Drücken Sie die „Power“-Taste) erneut, um den Staubsauger zu stoppen.
- Nach dem Einschalten arbeitet der Staubsauger im „Auto“-Modus. Um den Saugmodus zu ändern, drücken Sie die Taste für die Geschwindigkeitseinstellung und der Staubsauger schaltet in den Modus „High“ („Hoch“). Wenn Sie die Taste für die Geschwindigkeitseinstellung erneut drücken, schaltet der Staubsauger in den Modus „Mid“ („Mittel“). Wenn Sie die Taste ein drittes Mal drücken, wechselt der Staubsauger in den Modus „Low“ („Niedrig“). Wenn Sie die Taste ein viertes Mal drücken, kehrt der Staubsauger in den Modus „Auto“ zurück.
- **HINWEIS:** Im Auto-Modus wird die Leistung des Staubsaugers mithilfe des Staubensors im Staubsaugereinlass automatisch an den erkannten Schmutz angepasst. Wenn Schmutz erkannt wird, wechselt die Farbe des Displays zu violett-blau. Der Bildschirm wird wieder blau, wenn der Sensor keinen Schmutz mehr erkennt.
- Der Akkustand wird am dem äußeren Kreis des Displays in

6 Abschnitten angezeigt. Während des Betriebs entlädt sich der Staubsauger und die Abschnitte schalten sich nach und nach aus. Wenn der Akkustand nicht ausreicht, erscheint auf dem Bildschirm die Meldung „Low power“ – dann müssen Sie den Staubsauger an das Ladegerät anschließen. Sobald der Akku aufgeladen ist, erscheint eine Meldung auf dem Bildschirm, die anzeigt, dass der Ladevorgang abgeschlossen ist.

REINIGUNG UND INSTANDHALTUNG

Einsetzen, Abnehmen und Reinigen des Staubbehälters:

Hinweis:

Um eine gleichbleibende Saugleistung des Staubsaugers zu gewährleisten, muss der Staubbehälter regelmäßig geleert werden.

Abnehmen des Staubbehälters:

- Stellen Sie den Staubsauger hin und halten Sie den Staubbehälter von unten.
- Drücken Sie die Entriegelungstaste und ziehen Sie den Behälter nach unten ab.

Einsetzen des Staubbehälters:

- Schieben Sie den Staubbehälter nach oben, so dass der Saug-einlass nach außen zeigt.

Reinigen des Staubbehälters

- Drücken Sie die Taste und der untere Staubbehälterdeckel öffnet sich automatisch, damit der Behälter entleert werden kann.

Herausnehmen und Reinigen der Filterelemente:

Hinweis:

- Vergewissern Sie sich, dass alle Komponenten korrekt installiert sind, da es sonst zu Fehlfunktionen des Geräts kommen kann.
- Achten Sie darauf, dass kein Wasser in die elektrischen Komponenten des Staubsaugers eindringt, da es sonst zu Fehlfunktionen des Geräts kommen kann.
- Halten Sie die Filterelemente an beiden Seiten fest, um sie aus der Einheit zu entfernen.
- Nehmen Sie den Filterschwamm heraus und klopfen Sie ihn ab (klopfen Sie den Filterschwamm nicht in der entgegengesetzten Richtung ab);
- Waschen Sie den Filter, die Filterelemente, den Staubbehälter, falls vorhanden, und die anderen Elemente im Inneren mit Wasser.
- Trocknen Sie die Elemente nach dem Waschen gründlich ab und setzen Sie sie in umgekehrter Reihenfolge wieder in den Staubbehälter ein.

Abnehmen und Reinigen der elektrischen Bodenbürste:

Hinweis:

- Damit die elektrische Bodenbürste normal arbeiten kann, müssen Sie den Schaft oder die Räder der Elektrobodenbürste reinigen, wenn sie verheddert oder verschmutzt sind.
- Wenn Sie Komponenten zu Wartungszwecken ausbauen, muss die elektrische Bodenbürste ausgeschaltet sein.
- Es wird nicht empfohlen, die Bodenbürste mit Wasser zu waschen. Haare, die sich in der Bürste verfangen haben, können mit einer Schere oder einer Klinge entfernt werden, und Schmutz, der sich an der elektrischen Bürstenwalze festgesetzt hat, kann mit einer Bürste entfernt werden.
- Drücken Sie die Taste, um die elektrische Bodenbürste abzunehmen.
- Drücken Sie die Entriegelungstaste für den Schaft der Elektrobürste und drehen Sie die Seite der Elektrobürste entsprechend den eingezeichneten Vorhängeschlossern. Wenn der Schaft entriegelt ist, ziehen Sie ihn entlang der Bürste heraus. Um den Schaft wieder einzubauen, gehen Sie in umgekehrter Reihenfolge vor.

Für Staubsauger mit Moppaufsatz:

Reinigen mit dem Moppaufsatz

Hinweis:

- Füllen Sie den Moppaufsatz mit sauberem Wasser;
- Befeuchten Sie das Tuch und bringen Sie es am Moppaufsatz an;
- Setzen Sie die Staubsaugerbürste in den Moppaufsatz ein;
- Starten Sie die Reinigung, indem Sie den Staubsauger mit der Einschalttaste einschalten und den entsprechenden Modus einstellen;
- Wenn das Tuch trocken wird, pumpen Sie mit der Fußtaste am Moppaufsatz Wasser nach;
- Wenn Sie mit dem Saugen und Wischen fertig sind, schalten Sie den Staubsauger aus. Nehmen Sie dann den Moppaufsatz mit dem Tuch ab, waschen Sie das Tuch in der Waschmaschine oder spülen Sie es aus und gießen Sie das Wasser aus dem Moppaufsatz.
- **HINWEIS 1:** Machen Sie das Tuch vor Gebrauch des Moppaufsatzes nass und wringen Sie es gründlich aus, um effektiver arbeiten zu können. Pumpen Sie dann Wasser aus dem Moppaufsatz nach, wenn das Tuch nicht mehr nass genug ist.
- **HINWEIS 2:** In den Moppaufsatz darf nur sauberes Wasser ohne Reinigungsmittel gegossen werden.

Problem	Mögliche Ursache	Lösung
Drei Anzeigen blinken.	<ol style="list-style-type: none">1. In der Bodenbürste haben sich Haare verheddert.2. Die Umgebungstemperatur ist zu hoch oder zu niedrig für den Betrieb.	<ol style="list-style-type: none">1. Die Bodenbürste muss gereinigt werden.2. Verwenden Sie den Staubsauger in einer geeigneten Umgebung.
Die elektrische Bodenbürste funktioniert nicht.	<ol style="list-style-type: none">1. Große Abfallstücke (Verpackungsfolie) wurden eingesaugt.2. In der Rundbürste haben sich Haare verheddert.	<ol style="list-style-type: none">1. Verunreinigungen entfernen.2. Die Haare von der Rundbürste entfernen.
Die Betriebsdauer wird kürzer.	<ol style="list-style-type: none">1. Der Akku wird alt.2. Die Umgebungstemperatur ist zu hoch oder zu niedrig für den Betrieb.3. Der Akku ist nicht voll aufgeladen.	<ol style="list-style-type: none">1. Wenden Sie sich an das Geschäft oder den Kundendienst, um einen neuen Akku zu kaufen.2. Verwenden Sie den Staubsauger in einer geeigneten Umgebung.3. Laden Sie den Akku auf.
Die Saugleistung ist vermindert.	<ol style="list-style-type: none">1. Zu viel Staub im Staubbehälter.2. Der Filterschwamm des Staubbehälters ist verstopft, verschmutzt.3. Der Saugeinlass der Bodenbürste oder des Zubehörs ist verstopft.4. Der Einlassfilter ist nach dem Waschen mit Wasser nicht vollständig getrocknet.	<ol style="list-style-type: none">1. Entfernen Sie den Abfall regelmäßig.2. Reinigen Sie den Filterschwamm.3. Entfernen Sie blockierende Materialien.
Fehler beim Aufladen.	<ol style="list-style-type: none">1. Die Umgebungstemperatur ist zu hoch oder zu niedrig zum Aufladen.	<ol style="list-style-type: none">1. Laden Sie den Staubsauger bei einer geeigneten Umgebungstemperatur auf.
Aus dem Akku läuft Flüssigkeit aus.	<ol style="list-style-type: none">1. Der Akku wurde längere Zeit nicht benutzt.	<ol style="list-style-type: none">1. Lassen Sie den Akku von einer autorisierten Kundendienststelle austauschen.

- Si le câble réseau ou la fiche sont endommagés, les faire remplacer par un réparateur spécialisé pour éviter tout danger.
- Cet appareil ne peut pas être utilisé par des personnes (dont les enfants) ayant des capacités physiques, sensorielles ou psychologiques limitées, ni par des personnes n'ayant pas l'expérience de cet appareil à moins qu'elles soient surveillées et informées de son utilisation par une personne responsable de leur sécurité. Veiller à ce que les enfants ne jouent pas avec l'appareil.
- Cet appareil peut être utilisé par des enfants âgés de 8 ans ou plus, par des personnes avec des capacités motrices, sensorielles ou mentales réduites et par des personnes dénuées d'expérience ou de connaissance de l'équipement uniquement si elles se trouvent sous surveillance et qu'elles aient été instruites auparavant au sujet de l'exploitation de l'appareil de façon sûre et qu'elles connaissent les dangers liés à l'exploitation de l'appareil. Les enfants ne devraient pas jouer avec l'appareil. Le nettoyage et la maintenance de l'appareil ne devraient pas être effectués par des enfants à moins qu'ils n'aient fini leurs 8 ans et ne soient surveillés par une personne appropriée.

- Ne pas utiliser l'appareil si le cordon d'alimentation présente des signes d'endommagement ou si l'appareil est tombé sur le sol.
- Ne pas exposer l'appareil à la pluie ou à l'humidité et ne pas utiliser l'appareil à l'extérieur. Ne pas manipuler l'appareil avec les mains humides.
- Cet appareil n'est pas destiné à être utilisé à des altitudes supérieures à 2 000 m au-dessus du niveau de la mer.
- Pour éteindre complètement l'appareil, retirer la fiche de la prise.



Cet appareil est marqué par le symbole du conteneur à déchets, rayé, conformément à la Directive Européenne 2012/19/CE et à la Loi polonaise sur les appareils électriques et électroniques usagés. Ce symbole signale que le produit, après sa période d'utilisation, ne pourra pas être éliminé avec d'autres déchets ménagers. L'utilisateur est obligé de le rendre à un point de collecte des appareils électriques et électroniques usagés. De tels points de collecte sont mis en place par les communes, certains magasins et entreprises de ramassage des déchets. Respecter les règles d'élimination des appareils électriques et électroniques permet d'éviter des conséquences nuisibles à la santé humaine et à l'environnement naturel, à cause de la possibilité de présence de constituants dangereux ou de transformations inappropriées à ce type d'appareil.

Lire attentivement le présent mode d'emploi avant d'utiliser l'appareil.

L'appareil est exclusivement destiné à un usage domestique.

Attention ! Lors du déballage, garder les matériaux d'emballage (petits sacs en polyéthylène, morceaux de polystyrène, etc.) hors de portée des enfants.

Les enfants n'ont pas conscience des dangers que peut entraîner l'utilisation des appareils électriques ; pour cette raison, garder l'appareil hors de portée des enfants.

Ne pas immerger l'appareil dans de l'eau ou d'autres liquides. L'immersion dans l'eau peut causer un choc électrique.

En cas de déversement d'eau sur les éléments extérieurs de l'appareil, sécher soigneusement l'appareil avant de le brancher à l'alimentation électrique. Ne pas toucher les surfaces mouillées au contact avec l'appareil branché à l'alimentation électrique ; débrancher immédiatement l'appareil de l'alimentation électrique.

En retirant la fiche de la prise murale, ne jamais tirer sur le cordon, uniquement sur la fiche tout en tenant la prise secteur de l'autre main.

Ne pas essayer de retirer des pièces du boîtier.

L'utilisation d'accessoires qui n'ont pas été fournis avec le produit peut endommager l'appareil.

Ne jamais placer l'appareil sur des surfaces chaudes.

Ne pas placer le cordon d'alimentation sur des arêtes vives ou à proximité de surfaces chaudes.

Avant d'insérer la fiche à la prise d'alimentation assurez-vous que vos mains sont sèches.

Ne placer aucun objet à l'intérieur de l'appareil.

Vérifier si la tension indiquée sur la plaque signalétique correspond aux paramètres de l'alimentation électrique à la maison, tout en s'assurant que cette alimentation est marquée par ~ (courant alternatif).

L'appareil est destiné à être utilisé à domicile ou dans des lieux tels

que : la cuisine pour les employés ; les boutiques, les bureaux et autres environnements de travail, utilisation par les clients d'hôtels, de motels et d'autres lieux d'habitation, de bâtiments habitables ruraux, d'édifices d'hébergement.

Retirer la fiche de la prise d'alimentation avant de changer les accessoires.

Ne pas tirer l'aspirateur et ne pas le déplacer en saisissant le câble, ne pas utiliser le câble comme une poignée, ne pas fermer la porte en écrasant le câble et ne pas placer le câble sur des bords tranchants ni à proximité des surfaces chaudes. Veiller à ce que l'aspirateur ne passe pas sur le câble.

Ne mettre aucun objet dans les orifices de l'aspirateur. Ne pas utiliser l'aspirateur si une des ouvertures est obturée, éliminer la poussière, les touffes, les cheveux et tout ce qui peut limiter le flux d'air. Éloigner les cheveux, les vêtements lâches, les doigts et autres parties du corps des orifices et des éléments mobiles.

Ne pas utiliser l'aspirateur pour aspirer les substances inflammables telles que l'essence et ne pas l'utiliser dans des endroits où de telles substances peuvent être présentes.

Si l'appareil possède un rétracteur, tenir la fiche quand le câble est enroulé. La fiche ne doit pas être relâchée lorsque le câble est enroulé.

N'aspirer aucun objet qui brûle ou qui fume tels que les cigarettes, les allumettes, les cendres chaudes.

Ne pas utiliser l'aspirateur sans le sac à poussière et/ou les filtres.

Si l'ouverture d'aspiration, le tuyau d'aspiration ou le tube télescopique sont obturés, éteindre immédiatement l'aspirateur. Avant d'allumer de nouveau l'aspirateur, éliminer les d'abord les éléments qui bloquent l'aspiration.

Ne pas rapprocher l'aspirateur des radiateurs, des appareils de chauffage, des mégots, etc.

Avant d'utiliser l'aspirateur, enlever tous les objets tranchants du sol pour éviter d'endommager le sac et/ou le réservoir à poussière.

Ne pas aspirer la poussière fine comme la farine, le plâtre, les toners pour imprimantes, etc., car elle peut boucher les filtres et endommager l'aspirateur.

Ne pas mettre l'aspirateur en position parking si le tube télescopique est sur la position maximale à la verticale et à l'horizontale. La batterie lithium-ion doit être entreposée dans un endroit frais et sec.

La batterie lithium-ion est chargée par le fabricant à 40%. Après l'achat, il est nécessaire de la charger jusqu'à 100%. Ceci vise à prolonger la durabilité de la batterie.

Le liquide sortant de l'accumulateur peut causer des blessures et des brûlures. Si le liquide contamine la peau, consulter le médecin, laver immédiatement la région contaminée avec de l'eau et du savon et neutraliser avec un acide doux comme le jus de citron ou le vinaigre. Si le liquide entre en contact avec les yeux, les rincer immédiatement à l'eau claire pendant au moins 10 minutes.

Si l'accumulateur n'est pas utilisé, le garder loin des objets en métal comme les trombones, les pièces de monnaie, les clés, les clous, les vis et tous les autres petits objets en métal qui pourraient court-circuiter les deux pôles. Le court-circuit des pôles de l'accumulateur peut entraîner des brûlures ou un incendie.

Le produit est conçu pour une utilisation à une température de 4,5°C à 40°C.

Ne pas utiliser l'appareil ni l'accumulateur s'ils sont endommagés ou modifiés. Les accumulateurs endommagés ou modifiés peuvent fonctionner d'une manière inattendue en provoquant un incendie, une exposition ou des blessures.

Ne pas exposer l'appareil ni l'accumulateur à des températures élevées ou au feu. Une température dépassant 130°C peut entraîner une explosion. La remise de l'accumulateur au recyclage ou son élimination appropriée aident à protéger les ressources naturelles. Le produit est équipé d'un accumulateur lithium-ion. Il faut éliminer de manière appropriée.

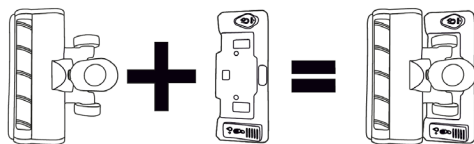
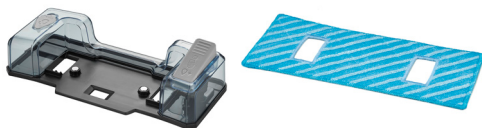
Avant de mettre l'aspirateur au rebut, éliminer l'accumulateur de manière sûre pour l'environnement. Ne pas jeter l'accumulateur avec les déchets ménagers.

Les propriétés des batteries lithium-ion, selon leur utilisation, peuvent légèrement se dégrader avec le temps. Il est possible de faire remplacer la batterie 25,9V/230 V par le service et de l'acheter. Vous trouverez les informations détaillées sur notre site web : <https://czescizamienne.amica.pl/Product/Part>

Puissance maximale :	450W
Poids net :	4,25kg

Éléments de l'appareil :

1. Suceur
2. Brosse 2 en 1
3. Embout serpillère*
4. Support d'aspirateur et accessoires
5. Chargeur
6. Tuyau
7. Brosse électrique avec éclairage LED
8. Serpillière de rechange pour l'embout serpillère*



Installation et utilisation du support :

- Installer le support de l'appareil sur une surface plane pour éviter la chute et l'endommagement de l'appareil.
- Placer et retirer l'aspirateur avec précaution sur le support pour éviter la chute et l'endommagement de l'appareil.

NOTE : Placer le support loin des sources potentielles de températures élevées et basses, telles que les radiateurs, les poêles, etc. Exposer l'aspirateur à des températures élevées ou basses peut avoir un impact considérable sur l'efficacité et la durée de vie de la batterie.

Montage du support :

- Monter le dispositif de verrouillage du support et l'élément du socle, placer ensuite le support monté sur une surface plane.

DONNÉES TECHNIQUES :

Paramètres d'alimentation :	25,9V/230V
Puissance nominale :	420W

Note : Les dessins sont fournies uniquement à titre indicatif. Les différents modèles peuvent être différents.

* - selon le modèle

Placement de l'aspirateur :

- Avant de placer l'aspirateur sur le support, vérifier si le support repose sur une surface stable et que l'aspirateur est éteint. Placer avec précaution l'aspirateur en le positionnant correctement dans le dispositif de verrouillage du support, ne pas s'éloigner sans s'être au préalable assuré qu'il est stable.

Chargement de la batterie :

- L'aspirateur est livré avec une batterie qui n'est pas complètement chargée.
- Charger complètement la batterie avant d'utiliser l'aspirateur.
- Ne pas charger l'aspirateur si la température ambiante est inférieure à 5°C et supérieure à 40°C.
- Si après la mise en marche de l'appareil, l'écran LCD montre l'icône de la batterie déchargée, charger l'aspirateur.

Chargement :

- Placer l'aspirateur de manière à ce qu'il repose de manière stable sur le support.
- Brancher une extrémité du câble à une prise d'alimentation et l'autre au port de chargement de la batterie de l'aspirateur.
- Temps de chargement : environ 4-6 heures ; selon le mode d'utilisation (auto/high/middle/low).
- La durée de travail de l'aspirateur peut varier selon les brosses utilisées et les conditions d'utilisation.
- Durée de travail : MAX. : 8 minutes, MID : 16 minutes, LOW : 60 minutes.

Note :

- Pour éviter que les conduites d'air se bouchent, enlever de la zone de nettoyage les grands déchets (comme les morceaux de papier et les emballages en plastique).
- Ne pas entreposer ni charger la batterie à une température ambiante inférieure à 5°C et supérieure à 40°C.
- Avant l'élimination du produit, retirer la batterie de l'aspirateur.
- Il est interdit de modifier l'aspirateur, les accessoires, le chargeur et la batterie.

Utilisation :

- Appuyer une fois sur le bouton « Power (marche) » pour commencer le nettoyage.
- Appuyer de nouveau sur le bouton « Power (marche) » pour arrêter le nettoyage.
- Après la mise en marche, l'aspirateur fonctionne en mode « Auto ». Pour changer le mode de nettoyage, appuyer sur la touche de réglage de la vitesse et l'aspirateur passera en mode « High ». En appuyant de nouveau sur le bouton de réglage de la vitesse vous passerez au mode « Mid ». En appuyant une troisième fois sur le bouton de réglage de la vitesse vous passerez au mode « Low ». En appuyant une quatrième fois sur le même bouton vous passerez de nouveau au mode « Auto ».
- **NOTE** : Mode Auto - adaptation automatique de la puissance de l'aspirateur à la saleté détectée grâce au détecteur de poussière installé à l'entrée de l'aspirateur. Une fois la saleté détectée, l'affichage de l'écran change de couleur en bleu-violet. L'écran reprend la couleur bleue quand le détecteur ne détectera plus de saleté.
- Le niveau de chargement de la batterie est affiché sur le cercle extérieur de l'écran d'affichage, dans 6 sections. Au cours du fonctionnement, l'aspirateur se déchargera et les sections consécutives s'éteindront. Si la batterie n'est pas suffisamment chargée, l'écran d'affichage affiche le message « Low power » - il faut alors brancher l'aspirateur au chargeur. Une fois l'aspirateur chargé, l'écran d'affichage affiche un message sur la fin du chargement.

NETTOYAGE ET ENTRETIEN

Placement, retrait et nettoyage du bac à poussière :

Note :

Pour assurer une puissance d'aspiration constante de l'aspirateur, vider régulièrement le bac à poussière.

Retrait du bac à poussière :

- Poser l'aspirateur et saisir le fond du bac à poussière.
- Appuyer sur le bouton de déverrouillage et tirer le bac vers le bas.

Placement du bac à poussière :

- Pousser le bac à poussière vers le haut, l'entrée aspirante orientée vers l'extérieur.

Nettoyage du bac à poussière:

- Appuyer sur le bouton et le couvercle inférieur du bac à poussière s'ouvrira automatiquement, vider ensuite le bac.

Retrait et nettoyage des éléments du filtre :

Note :

- S'assurer que tous les éléments sont correctement installés, sinon une panne de l'appareil peut se produire.
- Ne pas permettre que l'eau pénètre dans les éléments électriques de l'aspirateur, sinon l'appareil peut tomber en panne.
- Tenir des deux côtés pour retirer les éléments du filtre de l'ensemble.
- Retirer l'éponge de filtration et tapoter dessus (il est interdit de tapoter sur l'éponge dans le sens inverse) ;
- Laver le cœur du filtre avec de l'eau et éventuellement le bac à poussière ainsi que les autres éléments s'y trouvant.
- Une fois tous les éléments lavés, les sécher et les remplacer dans le bac à poussière en procédant dans le sens inverse.

Retrait et nettoyage de la brosse électrique :

Note :

- Pour assurer le fonctionnement normal de la brosse électrique, si le rouleau de la brosse électrique ou les roues sont sales, il faut les nettoyer.
- Pour entretenir les éléments, arrêter d'abord la brosse électrique.
- Il est déconseillé de laver la brosse avec de l'eau. Les cheveux enroulés autour de la brosse peuvent être éliminés avec des ciseaux ou un couteau et la saleté accrochée au rouleau peut être enlevée à l'aide d'une brosse.
- Appuyer sur le bouton pour retirer la brosse électrique.
- Appuyer sur le bouton de déverrouillage du rouleau de la brosse électrique et ensuite, tourner sur le côté de la brosse électrique conformément aux cadenas dessinés. Une fois le rouleau déverrouillé, le retirer le long de la brosse. Pour installer de nouveau le rouleau, procéder dans le sens inverse.

Pour les aspirateurs avec embout serpillère :

Comme utiliser l'aspirateur avec l'embout serpillère

Note :

- Remplir l'embout serpillère avec de l'eau claire ;
- Humidifier la serpillère et la monter sur l'embout serpillère ;
- Placer la brosse de l'aspirateur dans l'embout serpillère ;
- Commencer le nettoyage en allumant l'aspirateur avec le bouton d'alimentation, régler le mode choisi ;
- Quand la serpillère devient sèche, pomper un peu d'eau avec la pédale se trouvant sur l'embout serpillère ;
- Une fois le travail terminé, éteindre l'aspirateur et ensuite, retirer l'embout serpillère avec la serpillère, la laver et déverser l'eau de l'embout serpillère.
- **ATTENTION 1**: Avant de commencer le nettoyage avec l'embout serpillère, humidifier et essorer la serpillère pour assurer un travail plus efficace. Ensuite, pomper de nouveau l'eau si vous constatez que la serpillère n'est pas suffisamment humide.

- **ATTENTION 2:** Verser dans l'embout serpillère uniquement de l'eau claire, sans détergents.

Problème	Causes possibles	Solution
Trois témoins clignotent	<ol style="list-style-type: none"> 1. Des cheveux sont enroulés autour de la brosse. 2. La température ambiante est trop basse ou trop élevée. 	<ol style="list-style-type: none"> 1. Nettoyer la brosse. 2. Utiliser l'appareil dans un environnement adapté.
La brosse électrique ne fonctionne pas.	<ol style="list-style-type: none"> 1. De grands morceaux de déchets ont été aspirés (emballages en plastique). 2. Des cheveux sont enroulés autour du rouleau de la brosse. 	<ol style="list-style-type: none"> 1. Nettoyer la saleté. 2. Enlever les cheveux du rouleau de la brosse.
Le temps de fonctionnement est plus court	<ol style="list-style-type: none"> 1. La batterie vieillit. 2. La température ambiante est trop basse ou trop élevée. 3. La batterie n'est pas complètement chargée. 	<ol style="list-style-type: none"> 1. Contacter le distributeur ou le service après-vente pour acheter une nouvelle batterie. 2. Utiliser l'appareil dans un environnement adapté. 3. Charger la batterie.
La puissance d'aspiration est plus faible.	<ol style="list-style-type: none"> 1. Trop de poussière dans le bac à poussière. 2. L'éponge de filtration du bac à poussière est bouchée, sale. 3. L'entrée d'aspiration de la brosse ou des accessoires est bouchée. 4. Le filtre d'entrée n'est pas complètement sec après le lavage. 	<ol style="list-style-type: none"> 1. Éliminer régulièrement la saleté. 2. Nettoyer l'éponge du filtre. 3. Enlever les éléments qui bloquent.
Défaillance de chargement	<ol style="list-style-type: none"> 1. La température ambiante au cours du chargement est trop élevée ou trop basse. 	<ol style="list-style-type: none"> 1. Charger l'aspirateur à une température ambiante adaptée.
Fuite de liquide de la batterie	<ol style="list-style-type: none"> 1. La batterie n'était pas utilisée pendant un certain temps. 	<ol style="list-style-type: none"> 1. Faire remplacer la batterie par un service agréé.

- Si el cable de alimentación o el enchufe están dañados, lo debe reemplazar un servicio técnico especializado para evitar riesgos.
- El presente aparato no debe ser usado por personas (incluyendo niños) con capacidad física, sensual y psíquica limitada y por las personas que no tengan experiencia o conocimientos del empleo del aparato con tal de que se encuentren bajo vigilancia o sigan las instrucciones de uso del aparato por la persona responsable de su seguridad. Hay que prestar atención a los niños para que no jueguen con el aparato.
- El dispositivo puede ser empleado por niños de 8 años o mayores, por personas con capacidad física, sensorial o psíquica reducida y por personas que no tengan experiencia o conocimientos del empleo del aparato, en caso de estar vigiladas o cuando hayan sido instruidas sobre el uso del aparato de forma segura y conozcan los peligros relacionados con el uso del aparato. Los niños no deben jugar con el aparato. La limpieza y el mantenimiento del aparato no debe ser realizado por los niños a menos que tengan cumplidos los 8 años y se encuentren bajo vigilancia de persona adecuada.
- No utilice el aparato si ha caído al suelo o presenta daños en el

cable de alimentación.

- No utilice el aparato en exteriores ni lo exponga a la lluvia o la humedad. No use el aparato con las manos mojadas.
- Este aparato no está diseñado para uso en altitudes superiores a 2000 metros sobre el nivel del mar.
- Para apagar el dispositivo por completo, extraiga el enchufe de la toma de corriente.



Este aparato está marcado con el símbolo de contenedor para desechos tachado, según la Directiva Europea 2012/19/CE y la ley polaca sobre aparatos eléctricos y electrónicos gastados. Dicho símbolo informa que este aparato, pasado el periodo de su uso, no debe ser eliminado junto con los demás desechos procedentes de hogares. El usuario está obligado a devolverlo a un lugar destinado para recoger el equipo eléctrico y electrónico gastado. Las entidades que realizan la recogida, incluyendo los puntos locales de recogida, tiendas, y entidades municipales, crean un sistema adecuado que permite la devolución de estos aparatos. El adecuado uso del equipo eléctrico y electrónico gastado ayuda a evitar las consecuencias que son nocivas para humanos y para el medio ambiente procedentes de la presencia de componentes peligrosos e inadecuado almacenamiento y procesamiento de estos dispositivos.

Lea atentamente este manual antes de utilizar el dispositivo. El dispositivo está destinado únicamente para uso doméstico. ¡Advertencia! Los materiales de embalaje (saquitos de poliuretano, trozos de poliuretano, etc.) deben ser guardados lejos del alcance de niños a la hora de desembalar. Los niños no son conscientes de los peligros que se pueden producir al usar aparatos eléctricos. Por lo tanto, mantenga el dispositivo fuera del alcance de los niños. No sumerja el cuerpo del aparato en agua u otros líquidos. La inmersión en agua puede causar descargas eléctricas. En caso de salpicar con agua los elementos externos del aparato, séquelos bien antes de volver a conectar el aparato a la red eléctrica. No toque superficies mojadas que entren en contacto con el aparato conectado a la fuente de alimentación, desconéctelo inmediatamente de este. Cuando retire el enchufe de la toma de pared, nunca tire del cable, sino del enchufe, mientras sujeta la toma con la otra mano. No intente retirar ninguna pieza de la carcasa. Se puede dañar el aparato si se usan accesorios no suministrados con este. Nunca coloque el aparato sobre superficies calientes. No coloque el cable sobre bordes afilados o cerca de superficies calientes. Asegúrese de tener las manos secas antes de introducir el enchufe en la toma de corriente. No introduzca ningún objeto dentro del aparato. Compruebe si el voltaje indicado en la placa de características se corresponde con el suministro eléctrico de su hogar, que debe estar marcado como ~ (corriente alterna). El aparato está indicado para usar en casa o en recintos como: cocinas para trabajadores, tiendas, oficinas y otros entornos de trabajo, para el uso de clientes de hoteles, moteles y otros centros residenciales, en edificios residenciales rurales, en recintos de alojamiento. Retire el enchufe de la toma de corriente antes de cambiar los accesorios. No tire ni transporte la aspiradora por el cable, no use el cable como mango, no cierre la puerta si el cable queda atrapado ni coloque el cable sobre bordes afilados o cerca de superficies calientes. Tenga cuidado de que la aspiradora no pase por encima del cable. No introduzca ningún objeto en los orificios de la aspiradora. No use la aspiradora si hay algún orificio bloqueado, elimine el polvo, las

pelusas, el cabello y cualquier otra cosa que pueda reducir el flujo de aire.

Mantenga el cabello, la ropa suelta, los dedos y otras partes del cuerpo alejados de los orificios y las piezas móviles.

No use la aspiradora para aspirar sustancias inflamables como gasolina y no la use en lugares donde pueda haber sustancias similares. Si el aparato dispone de un enrollador, sostenga el enchufe mientras enrolla el cable. No deje que el enchufe se suelte mientras se enrolla el cable.

No aspire nada que esté ardiendo o humeando, como cigarrillos, fósforos o cenizas calientes.

No use la aspiradora sin la bolsa para el polvo y/o los filtros en su lugar.

Si el orificio que aspira aire, la manguera de succión o el tubo telescópico están obstruidos, se debe apagar la aspiradora inmediatamente. Antes de volver a encender la aspiradora, retire primero el objeto que está obstruyendo.

No utilice la aspiradora demasiado cerca de calentadores, radiadores, colillas de cigarrillos, etc.

Antes de usar la aspiradora, retire los objetos afilados del suelo para evitar dañar la bolsa o depósito para el polvo.

No aspire polvo fino como: harina, yeso, tóner de impresora, etc., ya que puede obstruir los filtros y dañar la aspiradora.

No aparque la aspiradora con el tubo telescópico completamente extendido vertical y horizontalmente.

La batería de iones de litio se debe almacenar en un lugar fresco y seco.

El fabricante carga la batería de iones de litio al 40%. Tras la compra, se debe recargar al 100%. De esta forma, se prolongará la vida útil de la batería.

El fluido que sale de la batería puede causar irritación y quemaduras. Si el fluido mancha la piel, busque atención médica, lave la zona con agua y jabón lo antes posible y neutralice con un ácido débil como zumo de limón o vinagre. Si el fluido entra en contacto con los ojos, enjuáguelos inmediatamente con agua limpia durante al menos 10 minutos.

Cuando la batería no esté en uso, manténgala alejada de objetos metálicos como clips para papeles, monedas, llaves, clavos, tornillos u otros objetos pequeños que puedan provocar un cortocircuito entre los dos terminales. Un cortocircuito entre los terminales de la batería puede causar quemaduras o un incendio.

El producto está diseñado para usarse a temperaturas entre 4,5 °C y 40 °C.

Si la batería presenta daños o modificaciones, no utilice el aparato. Las baterías dañadas o modificadas pueden comportarse de manera impredecible y provocar incendios, explosiones o lesiones personales.

No exponga el aparato ni la batería al calor o al fuego. Las temperaturas superiores a 130°C pueden provocar una explosión. Recicle o deseche la batería correctamente para contribuir a la conservación de los recursos naturales. El producto funciona con una batería de iones de litio. Debe desecharse correctamente.

Antes de desechar la aspiradora, recicle la batería de manera segura para el medio ambiente. No deseche la batería con la basura doméstica.

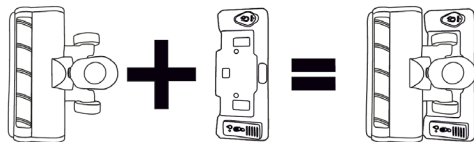
El rendimiento de las baterías de iones de litio puede deteriorarse ligeramente con el tiempo según el uso. La batería de 25,9 V/230 V se puede comprar y el servicio técnico la puede reemplazar. Información detallada en nuestra web: <https://czescizamienne.amica.pl/Product/Part>

DATOS TÉCNICOS:

Parámetros de potencia:	25,9V/230V
Potencia nominal:	420W
Potencia máxima:	450W
Peso neto:	4,25 kg

Elementos del aparato:

- Boquilla ranurada
- Cepillo 2 en 1
- Accesorio de mopa*
- Soprote para aspiradora y accesorios
- Cargador
- Tubo
- Cepillo eléctrico con retroiluminación LED
- Paño de repuesto para el accesorio de mopa*



Instalación y uso del soporte de almacenamiento:

- Coloque el soporte de almacenamiento sobre una superficie nivelada para evitar que se vuelque la aspiradora.
- La aspiradora se debe colocar en el soporte de almacenamiento y extraerla de este con cuidado para evitar que se vuelque y dañe el aparato.

ATENCIÓN: El soporte de almacenamiento debe ubicarse lejos de posibles fuentes de temperaturas demasiado altas o bajas, como radiadores, estufas, etc. Si se almacena la aspiradora a temperaturas altas o bajas, esto puede afectar significativamente la eficiencia y la vida útil de la batería.

Montaje del soporte de almacenamiento:

- Instale la base y la pieza de encaje a presión del soporte de almacenamiento y colóquelo sobre una superficie nivelada.

Colocación de la aspiradora:

- Antes de colocar la aspiradora en el soporte de almacenamiento, asegúrese de que el soporte se encuentra en una superficie nivelada y que la aspiradora está apagada. La aspiradora debe colocarse con cuidado en la posición correcta en el encaje a presión del soporte de almacenamiento. Asegúrese de que quede estable.

Carga de la batería:

- La aspiradora se suministra con la batería descargada.
- Cargue completamente la batería antes de usar la aspiradora.
- No cargue la aspiradora a temperaturas ambiente inferiores a

Advertencia: Las ilustraciones tienen un valor meramente demostrativo. Los respectivos modelos pueden ser diferentes.

*En función del modelo

- 5 °C y superiores a 40 °C.
- Si se muestra el icono de batería agotada en la pantalla LCD al encender la aspiradora, se debe cargar la aspiradora.

Carga:

- Coloque la aspiradora firmemente en el soporte de almacenamiento.
- Conecte un extremo del cable de alimentación en una toma eléctrica y el otro extremo en el puerto de carga de la batería de la aspiradora.
- Tiempo de carga: alrededor de 4-6 horas; dependiendo del modo de uso (auto/high/middle/low).
- El tiempo de funcionamiento de la aspiradora puede variar según los cepillos utilizados y las condiciones de uso.
- Tiempo de funcionamiento: MAX: 8 minutos, MID: 16 minutos, LOW: 60 minutos.

Advertencia:

- Para evitar que se bloqueen los conductos de aire, recoja los residuos demasiado grandes (como trozos grandes de papel y material de embalaje) de la zona que desea limpiar.
- Evite dejar o cargar la batería a una temperatura ambiente inferior a 5 °C o superior a 40 °C.
- Retire la batería de la aspiradora antes de desechar el aparato.
- Está prohibido modificar la aspiradora, los accesorios, la fuente de alimentación o la batería.

Operación:

- Presione el botón «Power» una vez para comenzar la limpieza.
- Presione de nuevo el botón «Power» para finalizar la limpieza.
- Al encenderla, la aspiradora funcionará en modo «Auto». Para cambiar el modo de limpieza, presione el botón de ajuste de velocidad y la aspiradora pasará al modo «High». Si vuelve a pulsar el botón de ajuste de velocidad, cambiará al modo «Mid». Si presiona el botón por tercera vez, pondrá la aspiradora en modo «Low». Al presionar el botón una cuarta vez, la aspiradora regresará al modo «Auto».
- **ATENCIÓN:** Modo Auto: ajusta automáticamente la potencia de la aspiradora a la suciedad detectada, empleando el sensor de polvo ubicado en la boquilla de la aspiradora. Al detectar suciedad, la animación de la pantalla se volverá azul violeta. La pantalla volverá al color azul cuando el sensor deje de detectar suciedad.
- El nivel de la batería se mostrará en el círculo exterior de la pantalla en 6 secciones. Durante el funcionamiento, la aspiradora se irá descargando y las secciones correspondientes se irán apagando. Si la batería está descargada, se mostrará el mensaje «Low power» en la pantalla. En tal caso, conecte la aspiradora al cargador. Después de cargarla, aparecerá un mensaje en la pantalla informándole de que la carga se ha completado.

LIMPIEZA Y CONSERVACIÓN

Introducción, extracción y limpieza del depósito de polvo:

Advertencia:

Para que la potencia de succión de la aspiradora sea constante, se debe vaciar periódicamente el depósito de polvo.

Extracción del depósito de polvo:

- Coloque la aspiradora y sostenga la parte inferior del depósito de polvo.
- Presione el botón de liberación y tire del depósito hacia abajo.

Introducción del depósito de polvo:

- Empuje el depósito de polvo hacia arriba con la boquilla de succión hacia afuera.

Limpeza del depósito de polvo:

- Presione el botón y la tapa inferior del depósito de polvo se abrirá automáticamente para vaciarlo.

Desmontaje y limpieza de los elementos filtrantes:

Advertencia:

- Asegúrese de que todos los componentes estén correctamente instalados, de lo contrario, el aparato puede averiarse.
- No deje que entre agua en los componentes eléctricos de la aspiradora, de lo contrario, el aparato puede fallar.
- Sujete por ambos lados para retirar los elementos filtrantes del conjunto.
- Extraiga la esponja filtrante y golpéela (no la golpee en la dirección opuesta);
- Lave el núcleo del filtro, los elementos filtrantes, el depósito de polvo y otras piezas con agua.
- Después de lavar los componentes, séquelos por completo y vuelva a colocarlos en el depósito de polvo en el orden inverso.

Extracción y limpieza del cepillo eléctrico para suelos:

Advertencia:

- Para garantizar el funcionamiento normal del cepillo eléctrico para suelos, cuando el rodillo o las ruedas del cepillo estén enredados o sucios, deben limpiarse.
- Al retirar los componentes para su mantenimiento, detenga el funcionamiento del cepillo eléctrico para suelos.
- No se recomienda lavar con agua el cepillo para suelos. El cabello enredado en el cepillo se puede quitar con unas tijeras o una cuchilla. La suciedad adherida al rodillo del cepillo eléctrico se puede limpiar con otro cepillo.
- Pulse el botón para retirar el cepillo eléctrico para suelos.
- Presione el botón de liberación del rodillo del cepillo eléctrico y luego gire el lado del cepillo eléctrico de acuerdo con los candados mostrados. Cuando el rodillo quede desbloqueado, tire de este a lo largo del cepillo. Para instalar el rodillo, proceda en orden inverso.

Para aspiradoras con accesorio de mopa:

Cómo limpiar con el accesorio de mopa

Advertencia:

- Llene el accesorio de mopa con agua limpia;
- Humedezca el paño y móntelo en el accesorio;
- Coloque el cepillo de la aspiradora en el accesorio de mopa;
- Comience la limpieza encendiendo la aspiradora con el botón de encendido y configure el modo apropiado;
- Cuando el paño comience a secarse, bombee agua usando el interruptor de pie situado en el accesorio de mopa;
- Después de terminar de aspirar y fregar, apague la aspiradora, luego retire el accesorio de mopa con el paño, lave el paño y vierta el agua del accesorio de mopa.
- **NOTA 1:** Antes de comenzar a limpiar con el accesorio de mopa, remoje y escurra bien el paño para aumentar la eficacia. A continuación, bombee agua con el accesorio cuando el paño no esté lo suficientemente humedecido.
- **NOTA 2:** En el accesorio de mopa solo se puede verter agua limpia y sin detergentes.

Problema	Posibles causas	Solución
Parpadean tres indicadores	<ol style="list-style-type: none"> 1. El cepillo para suelos está enredado con cabello. 2. La temperatura ambiente es demasiado alta o demasiado baja. 	<ol style="list-style-type: none"> 1. Limpie el cepillo para suelos. 2. Utilice la aspiradora en un entorno adecuado.
El cepillo eléctrico para suelos no funciona.	<ol style="list-style-type: none"> 1. Se han aspirado trozos grandes de residuos (material de embalaje). 2. Cepillo giratorio enredado con cabello. 	<ol style="list-style-type: none"> 1. Limpie la suciedad. 2. Retire el cabello del cepillo giratorio.
El tiempo de funcionamiento es cada vez más corto	<ol style="list-style-type: none"> 1. La batería se ha envejecido. 2. La temperatura ambiente es demasiado alta o demasiado baja. 3. La batería no está completamente cargada. 	<ol style="list-style-type: none"> 1. Póngase en contacto con la tienda o el departamento de posventa para comprar una batería nueva. 2. Utilice la aspiradora en un entorno adecuado. 3. Cargue la batería.
La potencia de succión se ve reducida.	<ol style="list-style-type: none"> 1. Hay demasiado polvo en el depósito. 2. La esponja filtrante del depósito de polvo está obstruida o sucia. 3. La boquilla de succión del cepillo para suelos o accesorios está bloqueada. 4. El filtro de entrada no se ha secado completamente después de lavarlo con agua. 	<ol style="list-style-type: none"> 1. Elimine los residuos periódicamente. 2. Limpie la esponja filtrante. 3. Retire los materiales que bloquean.
Fallo en la carga	<ol style="list-style-type: none"> 1. La temperatura ambiente durante la carga es demasiado alta o demasiado baja. 	<ol style="list-style-type: none"> 1. Cargue la aspiradora a la temperatura ambiente correcta.
Fuga de líquido de la batería	<ol style="list-style-type: none"> 1. La batería no se ha utilizado durante mucho tiempo. 	<ol style="list-style-type: none"> 1. El servicio técnico autorizado debe reemplazar la batería.

- Ако мрежовият кабел или щепселът бъдат повредени, те трябва да бъдат подменени от специализиран ремонтен сервиз, за да се предотвратят евентуални опасности.
- Това оборудване не е предназначено за използване от лица (включително деца) с намалени физически, сетивни или умствени способности или лица без опит или познания, освен ако те са под надзор или са инструктирани относно използването на оборудването от лицата, отговорни за тяхната безопасност. Обърнете внимание децата да не си играят с уреда.
- Това устройство може да се използва от деца на възраст от 8 години и по-големи, от лица с ограничени физически, сетивни или умствени способности или с липса на опит и познания, ако те са под надзор или са били инструктирани, как да използват уреда по безопасен начин и познават опасностите, свързани с използването на уреда. Децата не бива да си играят с уреда. Почистването и поддръжката на уреда не бива да се извършва от деца освен, ако са навършили 8 години и са под надзор на съответно лице.
- Не използвайте уреда, ако

са налице каквито и да било симптоми за увреждане на електрическия кабел или, ако уредът е претърпял падане на пода.

- Не излагайте уреда на въздействието на дъжд или влага, не го използвайте на открито. Не използвайте уреда с мокри ръце.
- Този уред не е предназначен за използване на височина над 2000 метра над морското равнище.
- За да изключите напълно устройството, извадете щепсела от контакта.



Този уред е маркиран със задраскан контейнер за отпадъци в съответствие с Европейската директива 2012/19/UE и полския закон за електрическо и електронно оборудване. Тази маркировка показва, че това оборудване, след определен период на ползване, не може да се извърля заедно с другите битови отпадъци. Потребителят е длъжен да го предаде там, където се събират отпадъци от електрическо и електронно оборудване. Събирателните пунктове, в това число местни пунктове за събиране, магазини или общински структури създават система, която позволява предаване на оборудването. Подходящото третиране на отпадъците от електрическо и електронно оборудване помага за избягване на вредни за човешкото здраве и околната среда последици, произтичащи от наличието на опасни вещества, както и от неправилното съхранение и обработка на такова оборудване.

Прочетете внимателно настоящата инструкция, преди да започнете употреба на уреда.

Уредът е предназначен за ползване само в домакинствата. Внимание! По време на разопаковане опаковъчните материали (торби от полиетилен, стиропор и т.н.) трябва да се държат далеч от деца.

Децата не си дават сметка за опасностите, които могат да възникнат по време на употреба на електрически уреди, поради това пазете уреда далеч от достъпа на деца.

Не потапяйте корпуса на уреда във вода или в други течности. Потапянето във вода може да доведе до токов удар.

В случай на заливане с вода на външните елементи на уреда, преди да го включите отново към електрическата мрежа, трябва старателно да го подсушите. Не докосвайте мокрите повърхности, които имат контакт с включен към захранващата мрежа уред. Трябва незабавно да го изключите от захранването.

При изваждане на щепсела от електрическия стенен контакт никога не дърпайте кабела, а само щепсела, като с другата ръка придържвате контакта.

Не се опитвайте да отстранявате каквито и да било части на корпуса.

Използвайте на аксесоари, които не са доставени с продукта, може да доведе до повреждане на уреда.

Никога не поставяйте уреда върху горещи повърхности.

Не поставяйте кабела над остри ръбове или в близост до горещи повърхности.

Преди да включите щепсела в контакта, трябва да се уверите, че ръцете Ви са сухи.

Не поставяйте никакви предмети вътре в устройството.

Уверете се, че напрежението, посочено върху информационната табелка, съответства на параметрите на електрическата мре-

жа на мястото на използване, при което захранването трябва да бъде означено като ~ (променлив ток).

Този уред е предназначен за използване в домакинствата или в такива обекти като: кухня за служители; в магазини, офиси и други работни среди, за ползване от гости на хотели, мотели и други жилищни обекти, в селски жилищни сгради, в обекти предоставящи нощувки.

Преди смяна на аксесоарите изключвайте щепсела от захранващия контакт.

Не държайте прахосмукачката и не я пренасяйте като използвате кабела, не използвайте кабела като дръжка, не смачквайте кабела при затваряне на вратата и не го поставяйте над остри ръбове или в близост до горещи повърхности. Внимавайте прахосмукачката да не преминава през кабела.

Не поставяйте никакви предмети в отворите на прахосмукачката. Не използвайте прахосмукачката, ако някой от отворите е блокиран, отстранявайте прахта, космите и всякакви замърсявания, които могат да намалят въздушния поток.

Дръжте косата, свободните части на облеклото, пръстите и други части на тялото далеч от отворите и движещите се части на уреда.

Не използвайте прахосмукачката за събиране на леснозапалими вещества като напр. бензин; не я използвайте на места, където могат да се намират подобни вещества.

Ако уредът е оборудван с механизъм за навиване на кабела, дръжте щепсела по време на навиване на кабела. Не изпуснете щепсела докато кабелът не бъде навит.

Не събирайте никакви предмети, които горят или димят, като цигари, кибритени клечки или гореща пепел. Не използвайте прахосмукачката без поставена торбичка и/или филтри.

Ако отворът, който засмуква въздух, маркучът или телескопичната тръба са запушени, трябва незабавно да изключите прахосмукачката. Преди повторно включване на прахосмукачката трябва да отстраните предмета, блокиращ отвора.

Не използвайте прахосмукачката твърде близо до радиатори, калорифери, фасове и т.н.

Преди да започнете употребата на прахосмукачката, трябва да отстраните острите предмети от пода, за да избегнете повредата на торбичката и/или контейнера за прах.

Не събирайте фин прах като: брашно, гипс, тонери на принтери и др., тъй като това може да доведе до запушване на филтрите и повреда на прахосмукачката.

Не оставяйте уреда с максимално изтеглена тръба в хоризонтал или вертикал.

Съхранявайте литиево-йонната батерия на хладно и сухо място. Литиево-йонната батерия ще бъде заредена от производителя до 40%. След покупката трябва да се презареди до 100%. Това има за цел да удължи живота на батерията.

Течността, изтичаща от акумулатора, може да причини дразнене и изгаряния. Ако течността оцвети кожата, потърсете медицинска помощ, измийте със сапун и вода възможно най-бързо и неутрализирайте със слаба киселина като лимонен сок или оцет. Ако течността попадне в очите, незабавно изплакнете очите с чиста вода в продължение на поне 10 минути.

Когато акумулаторът не се използва, пазете го далеч от метални предмети като кламери, монети, ключове, гвоздеи, винтове или други малки метални предмети, които могат да свържат двата полюса. Сързването на полюсите на акумулатора може да причини изгаряне или пожар.

Продуктът е предназначен за използване при температура от 4,5°C до 40°C.

Не използвайте повредено или модифицирано устройство или акумулатор. Повредените или модифицирани акумулатори могат да бъдат нестабилни, да причинят пожар, експлозия или нараняване.

Не излагайте устройството или акумулатора на въздействието на висока температура или огън. Температури над 130°C могат да причинят експлозия. Рециклирането или правилното обезвреждане на акумулатора помага за опазването на природните ресурси. Продуктът е оборудван с литиево-йонен акумулатор. Той трябва да се обезвреди по правилен начин.

Преди да утилизирате прахосмукачката, трябва да обезвредите акумулатора по безопасен за околната среда начин. Не извървяйте акумулатора с битовите отпадъци.

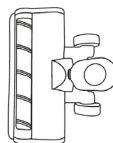
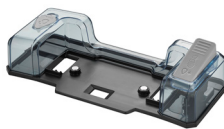
Ефективността на литиево-йонните батерии може леко да се влоши с времето в зависимост от употребата. Възможна е подмяна на батерията 25,9V/230V в сервис и закупуване. Подробна информация на нашия уебсайт: <https://czescizamienne.amica.pl/Product/Part>

ТЕХНИЧЕСКИ ДАННИ:

Параметри на захранването:	25,9V/230V
Номинална мощност:	420 W
Максимална мощност:	450 W
Нето тегло:	4,25 kg

Елементи на уреда:

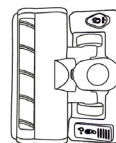
1. Приставка за уфги
2. Четка 2 в 1
3. Приставка за мокро почистване*
4. Стойка за прахосмукачката и аксесоарите
5. Зарядно устройство
6. Тръба
7. Електрочетка за LED подсветка
8. Сменяема кърпа за приставката за мокро почистване*



+



=



Инсталиране и употреба на стойката за съхранение:

- Стойката за съхранение на устройството трябва да бъде поставена върху равна повърхност, за да се избегне преобръщане и повреда на прахосмукачката.
- Прахосмукачката трябва да бъде поставяна и изваждана от стойката за съхранение много внимателно, за да се избегне преобръщане и повреда на прахосмукачката.

ВНИМАНИЕ: Стойката за съхранение трябва да се постави далеч от потенциални източници на високи и ниски температури като радиатори, печки и др. Съхраняването на прахосмукачката при високи или ниски температури може значително да повлияе на

* в зависимост от модела

Забележка: Фигурите са показани само с илюстративна цел. Отделните модели могат да се различават.

ефективността и живота на батерията.

Монтаж на стойката за съхранение:

- Монтирайте фиксиращата скоба на стойката за съхранение към основата и поставете сглобената стойка за съхранение върху равна повърхност.

Поставяне на прахосмукачката:

- Преди да поставите прахосмукачката върху стойката за съхранение, уверете се, че стойката е върху равна повърхност и че прахосмукачката е изключена. Прахосмукачката трябва внимателно да се постави в правилната позиция в елемента за заключване на стойката за съхранение и не трябва да се оставя, докато не бъде стабилно поставена.

Зареждане на акумулатора:

- Прахосмукачката се доставя с незареден акумулатор.
- Преди използване на прахосмукачката трябва напълно да заредите акумулатора.
- Не зареждайте прахосмукачката при температура на околната среда по-ниска от 5°C и по-висока от 40°C.
- Ако след включване на прахосмукачката върху LCD екрана се появи иконата на изтощена батерия, трябва да заредите прахосмукачката.

Зареждане:

- Поставете по стабилен начин прахосмукачката върху стойката за съхранение.
- Свържете единия край на захранващия кабел към контакта, а втория край - към порта за зареждане на акумулатора на прахосмукачката.
- Време за зареждане: около 4-6 часа; в зависимост от режима на употреба (auto/high/middle/low).
- Времето за работа на прахосмукачката може да бъде различно в зависимост от използваните четки и условията за експлоатация.
- Време на работа: MAX: 8 минути, MID: 16 минути, LOW: 60 минути.

Забележка:

- За да предотвратите блокиране на въздушните канали, съберете ръчно по-големи парчета отпадъци (като големи хартии и опаковъчни фолия) в зоната за почистване.
- Не дръжте и не зареждайте акумулатора при температура на околната среда по-ниска от 5°C или по-висока от 40°C.
- Преди да извърлите продукта, трябва да извадите акумулатора от прахосмукачката.
- Забранено е модифицирането на прахосмукачката, аксесоарите, захранващото устройство или акумулатора.

Обслужване:

- Натиснете веднъж бутон „Power (включи)“, за да започнете почистването.
- Натиснете отново бутон „Power (включи)“, за да завършите почистването.
- След включване прахосмукачката ще работи в режим „Auto“. За да промените режима на почистване, трябва да натиснете бутона за регулиране на скоростта и прахосмукачката ще премине в режим „High“. С повторно натискане на бутона за регулиране на скоростта ще преминете към режим „Mid“. С трето натискане на бутона за регулиране на скоростта прахосмукачката ще премине в режим „Low“. Четвъртото натискане на бутона ще върне прахосмукачката в режим „Auto“.
- **ВНИМАНИЕ:** Режим Auto - автоматично регулира мощността на прахосмукачката в зависимост от откритите замърсявания, като използва сензора за прах, разположен във входа на прахосмукачката. Когато бъдат открити замърсявания, анимацията на дисплея ще стане лилаво-синя. Екранът ще се върне в синьо, когато сензорът спре да открива замърсявания.

- Нивото на зареждане на батерията ще се показва във външния кръг на дисплея в 6 секции. По време на работа прахосмукачката ще се разрежда и поредните секции ще се изключат. В случай на недостатъчно ниво на зареждане на батерията, на екрана ще се покаже съобщението "Low power!" - трябва да свържете прахосмукачката към зарядното устройство. След зареждане на екрана ще се появи съобщение, което информира, че зареждането е приключило.

ПОЧИСТВАНЕ И ПОДДРЪЖКА

Поставяне, изваждане и почистване на контейнера за прах:

Забележка:

За да осигурите постоянна смукателна мощност на прахосмукачката, трябва редовно да почиствате контейнера за прах.

Изваждане на контейнера за прах:

- Поставете прахосмукачката и задръжте дъното на контейнера за прах.
- Натиснете бутона за освобождаване и извадете контейнера надолу.

Поставяне на контейнера на прах:

- Пъхнете контейнера за прах нагоре със смукателния отвор навън.

Почистване на контейнера за прах:

- Натиснете бутона и долният капак на контейнера за прах ще се отвори автоматично, за да изпразните контейнера.

Изваждане и почистване на елементите на филтъра:

Забележка:

- Уверете се, че всички компоненти са правилно инсталирани, в противен случай устройството може да се повреди.
- Не позволявайте на вода да навлиза в електрическите компоненти на прахосмукачката, в противен случай устройството може да се повреди.
- Задръжте от двете страни, за да извадите елементите на филтъра от модула.
- Извадете филтърната гъба и я почукайте (не потупвайте филтърната гъба в обратна посока);
- Измийте с вода сърцевината на филтъра, елементите на филтъра, контейнера за прах и другите елементи в него.
- След като измиете компонентите, изсушете ги напълно и ги поставете обратно в контейнера за прах в обратен ред.

Сваляне и почистване на електрическата четка за под:

Забележка:

- За да се осигури нормалната работа на електрическата четка за под, когато ролката на четката или колелата са заплетени или замърсени, те трябва да бъдат почистени.
- Когато демонтирате компонентите за поддръжка, трябва да спрете работата на електрическата четка за под.
- Не се препоръчва четката за под да се мие с вода. Космите, заплетени върху четката, може да се отстранят с ножица или острие, а замърсяванията, прикрепени към ролката на четката, могат да се почистят с четка.
- Натиснете бутона, за да извадите електрическата четка за под.
- Натиснете бутона за освобождаване на ролката на електрочетката, след което завъртете настрана електрочетката в съответствие с показаните катинари. Когато ролката е отключена, издърпайте я по протежението на четката. За да монтирате ролката, трябва да изпълните дейностите в обратен ред.

За прахосмукачка с приставка за мокро почистване:

Как да използвате приставката за мокро почистване

Забележка:

- Напълнете приставката за мокро почистване с чиста вода;
- Овлажнете кърпата и я монтирайте към приставката за

- мокро почистване;
- Поставете четката на прахосмукачката в приставката за мокро почистване;
- Започнете почистването като включите прахосмукачката с бутона на захранването и изберете съответния режим;
- Когато кърпата започне да изсъхва, помпайте вода с помощта на крачния бутон върху приставката за мокро почистване;
- След завършено почистване с приставката за мокро почистване изключете прахосмукачката, след което демонтирайте приставката заедно с кърпата, която трябва да изперете и излейте водата от приставката за мокро почистване.
- **ЗАБЕЛЕЖКА 1:** Преди да започнете работа с приставката за мокро почистване, трябва старателно да намокрите и изстискате кърпата за по-ефективна работа. След това с помощта на приставката за мокро почистване помпайте вода, когато кърпата вече не е достатъчно мокра.
- **ЗАБЕЛЕЖКА 2:** В приставката за мокро почистване можете да наливате само чиста вода без препарати.

Проблем	Възможни причини	Решение
Три индикатора мигат	<ol style="list-style-type: none"> 1. Четката за под е замърсена с косми. 2. Температурата на околната среда е твърде висока или твърде ниска. 	<ol style="list-style-type: none"> 1. Трябва да почистите четката за под. 2. Използвайте прахосмукачката в съответна среда.
Електрическата четка за под не работи.	<ol style="list-style-type: none"> 1. Засмукани големи парчета замърсявания (опаковъчно фолио). 2. Ролковата четка е заплетена с косми. 	<ol style="list-style-type: none"> 1. Почистете замърсяванията. 2. Почистете ролковата четка от косми.
Времето на работа се съкращава	<ol style="list-style-type: none"> 1. Старее на акумулатора. 2. Температурата на околната среда е твърде висока или твърде ниска. 3. Акумулаторът не е зареден напълно. 	<ol style="list-style-type: none"> 1. Свържете се с магазина или с отдела за следпродажбено обслужване, за да купите нов акумулатор. 2. Използвайте прахосмукачката в съответна среда. 3. Заредете акумулатора.
Силата на засмукване е намалена.	<ol style="list-style-type: none"> 1. Твърде много прах в контейнера за прах. 2. Филтриращата гъба в контейнера за прах е замърсена. 3. Входният отвор на четката за под или аксесоарите е запушен. 4. Входният филтър не е изсъхнал напълно след измиването му с вода. 	<ol style="list-style-type: none"> 1. Редовно отстранявайте отпадъците. 2. Почистете гъбата на филтъра. 3. Отстранете материалите, които блокират проходимостта.
Повреда при зареждане	<ol style="list-style-type: none"> 1. Температурата на околната среда по време на зареждане е твърди висока или твърде ниска. 	<ol style="list-style-type: none"> 1. Зареждайте прахосмукачката при съответна температура на околната среда.
Изтичане на течност от акумулатора	<ol style="list-style-type: none"> 1. Акумулаторът не е използван дълго време. 	<ol style="list-style-type: none"> 1. Акумулаторът да се смени в оторизиран сервиз.

- Ha a tápkábel illetve a dugó meghibásodna, ezeket csakis szakképzett szakszervizben lehet szervizelni illetve kicserélni az esetlegesen felléphető veszély elhárításának céljából.
- Ezt a készüléket nem használhatják olyan személyek (többek között gyerekek) akik csökkent fizikai, érzékszervi vagy értelmi képességűek, vagy hiányzik a megfelelő tapasztalatuk vagy a tudásuk, hacsak nem felügyelik őket egy a biztonságukért felelős személy, aki a használati utasítás alapján útmutatókkal látja el őket. Ügyeljünk a gyerekekre, hogy ne játsszanak a készülékkel.
- Ezt a készüléket 8 éves és idősebb gyerekek, illetve csökkent fizikai, érzékszervi vagy értelmi képességű, illetve kellő tapasztalattal és tudással nem rendelkező személyek csak akkor használhatják, ha közben felügyelik őket vagy a készülék biztonságos használatára megtanították őket és ők megértették a használatlalt kapcsolatos veszélyeket. Gyerekek nem játszhatnak a készülékkel. A tisztítást és karbantartást nem végezhetik gyerekek, hacsak nem 8 évnél idősebbek és közben felügyelik őket.
- Ne használjuk a készüléket, ha a tápkábel sérült lehet illetve ha a készülék le lett ejtve a földre.
- Ne tegyük ki a készüléket ned-

vesség illetve víz hatására, ne használjuk a készüléket a szabad ég alatt. Ne nyúljunk hozzá a készülékhez vizes kézzel.

- Ez a készülék nem használható a 2000 métert meghaladó tengerszint feletti magasságban.
- A készülék teljes kikapcsolásához húzza ki a dugót a konnektorból.



Ez a készülék el lett látva a 2012/19/EU direktíva valamint a lengyel, használt elektronikai cikkekéről szóló törvény szerinti jellel – egy keresztülhúzott hulladéktartállyal. Ez a jelzés arról tájékoztat, hogy a készülék, miután használata befejeződött, nem kerülhet a szemétkosárba az összes többi házi hulladékkal együtt. A felhasználó köteles az elhasznált készüléket egy elektronikus és elektromos hulladékgyűjtő pontban leadni. A hulladékgyűjtő pontok, többek között a lokális pontok, a boltok, az önkormányzati szervezetek egy rendszert alkotnak, mely lehetővé teszi a hulladék leadását. Az elektronikus és elektromos hulladékkal való megfelelő bánásmód segít megelőzni az emberi egészségre és környezetre káros mellékhatásokat, melyeket a hulladékkal való nem megfelelő bánásmód és a hulladékban található veszélyes anyagok okozhatnak.

Olvassuk el figyelmesen a jelen használati utasítást mielőtt megkezdénénk a készülék használatát.

A készüléket kizárólag háztartási használatra szánták. Figyelem! A csomagolóanyagokat (polietilén zacskók, polisztirol stb.) a kicsomagolás közben tartsuk távol a gyerekektől.

A gyerekek nem képesek felmérni azokat a veszélyeket, melyek az elektromos készülékek használata közben keletkezhetnek, ezért is a készüléket távol kell tartani a gyerekektől.

A készüléket nem szabad vízbe illetve egyéb folyadékba mártani. A készülék vízbemártása áramütés veszélyét vonja maga után.

Ha a készülék külső elemei vizesek lesznek, meg kell őket szárítani a készülék ismételt áramhoz való csatlakoztatása előtt. Ne érintse meg a nedves felületeket, amelyek érintkezése kerülnek a hálózatra csatlakoztatott készülékkel, azonnal húzza ki a dugót a konnektorból. Amikor a dugót kihúzzuk a konnektorból, soha ne húzzuk a kábelnél fogva, hanem mindig tartsuk egy kézzel a dugót s a másikkal a konnektort.

Ne próbáljuk meg eltávolítani a készülék bármely részét.

Azon kellékek használata, melyek nem tartoznak a készülék felszereléséhez, a készülék meghibásodásához vezethet.

Soha ne helyezze a készüléket forró felületekre.

Ne helyezze a kábel és szelékre vagy forró felületek közelébe.

Győződjön meg róla, hogy a keze száraz, mielőtt bedugja a csatlakozódugót a konnektorból.

Ne helyezzen semmilyen tárgyat a készülék belsejébe.

Ellenőrizni kell, hogy az adattáblán megadott feszültség egyezik-e a háztartás elektromos rendszerének a feszültségével, s az áramforrásnak a következőnek kell lennie ~ (váltóáram).

Ezt a készüléket háztartásbéli használatra terveztek s ezenfelül használható még olyan létesítményekben, mint pl.: üzemi konyhákban; boltokban, irodákban és egyéb munkahelyi létesítményekben, szállodák ügyfelei által, motellekben és vidéki területeken kekvő lakóépületekben, szálláshelyeken.

A tartozékok cseréje előtt húzza ki a dugót a konnektorból.

Ne húzza vagy vigye a porszívót a vezetéknél fogva, ne használja a vezetéket fogantyúként, ne zárja be az ajtót a vezeték becsipésével, és ne helyezze a vezetéket éles szelékre vagy forró felületek közelébe. Ügyeljen arra, hogy a porszívó ne menjen át a vezetékeken.

Ne helyezzen semmilyen tárgyat a porszívó nyílásaiba. Ne használja a porszívót, ha bármely nyílása el van tömve, szabaduljon meg a portól, szöszöltől, hajtól és minden mástól, ami csökkentheti a légáramlást.

Tartsa távol a haját, a laza ruházatát, az ujjakat és más testrészeket a nyílásoktól és a mozgó alkatrészekről.

Ne használja a porszívót gyúlékony anyagok, például benzin felszívására, és ne használja olyan helyen, ahol hasonló anyagok lehetnek

jelen.

Ha a készülék csévéllével rendelkezik, tartsa a dugót a kábel feltekerése közben. Ne engedje, hogy a dugó kilazuljon visszatekercselés közben.

Ne szívjon fel semmilyen égő vagy füstölő tárgyat, például cigaretta, gyufát vagy forró hamut.

Ne használja a porszívót porzsák és/vagy szűrők nélkül.

Ha a levegőt beszívó lyuk, a szívótműlő vagy a teleszkópos cső eltömődött, azonnal kapcsolja ki a porszívót. Mielőtt újra bekapcsolná a porszívót, először távolítsa el a blokkoló tárgyat.

Ne használja a porszívót fűtőtestek, radiátorok, cigarettacsikkok stb. közelében.

A porszívó használata előtt távolítsa el az éles tárgyakat a padlóról, hogy elkerülje a porzsák és/vagy a portartály károsodását.

Ne szívjon fel finom port, például: lisztet, vakolatot, nyomtatófestéket stb., mert ez eltömítheti a szűrőket és károsíthatja a porszívót.

Ne parkoljon le úgy, hogy a teleszkópos cső függőlegesen és vízszintesen teljesen ki van húzva.

A lítium-ion akkumulátort hűvös és száraz helyen tárolja.

A lítium-ion akkumulátort a gyártó 40%-ra tölti fel. Vásárlás után 100%-ra kell t felöltetni. Ez az akkumulátor élettartamának meghosszabbítását szolgálja.

Az akkumulátorból kifolyó folyadék irritációt és égési sérüléseket okozhat. Ha a folyadék beszennyezi a bőrt, forduljon orvoshoz, a lehető leghamarabb mossa le szappannal és vízzel, és semlegesítse gyenge savval, például citromlével vagy ecettel. Ha a folyadék a szembe kerül, azonnal öblítse ki a szemet tiszta vízzel legalább 10 percig.

Ha az akkumulátort nem használja, tartsa távol fémtárgyaktól, például gemkapcsoktól, érméktől, kulcsoktól, szögektől, csavaroktól vagy más apró fémtárgyaktól, amelyek rövidere zárhatják a két pólust. Az akkumulátor érintkezézőinek rövidere zárása égési sérüléseket vagy tüzet okozhat.

A termék 4,5°C és 40°C közötti hőmérsékleten használható.

Ne használjon sérült vagy módosított készüléket vagy akkumulátort. A sérült vagy módosított akkumulátorok hibásan működhetnek, ami tüzet, robbanást vagy személyi sérülést okozhat.

Ne tegye ki a készüléket vagy az akkumulátort hőnek vagy tűznek. A 130°C feletti hőmérséklet robbanást okozhat. Az akkumulátor megfelelő újrahasonosítása vagy ártalmatlanítása segít megővni a természeti erőforrásokat. A termék lítium-ion akkumulátorral rendelkezik. Megfelelő módon kell ártalmatlanítani.

A porszívó ártalmatlanítása előtt az akkumulátort környezetbarát módon ártalmatlanítsa. Ne dobja az akkumulátort a háztartási hulladék közé.

A lítium-ion akkumulátorok teljesítménye a használattól függően idővel kissé romolhat. Lehetőség van a 25,9V/230V-os akkumulátor cseréjére és megvásárlására a szervizben. Részletes információ a honlapunkon található: <https://czescizamienne.amica.pl/Product/Part>

MŰSZAKI ADATOK

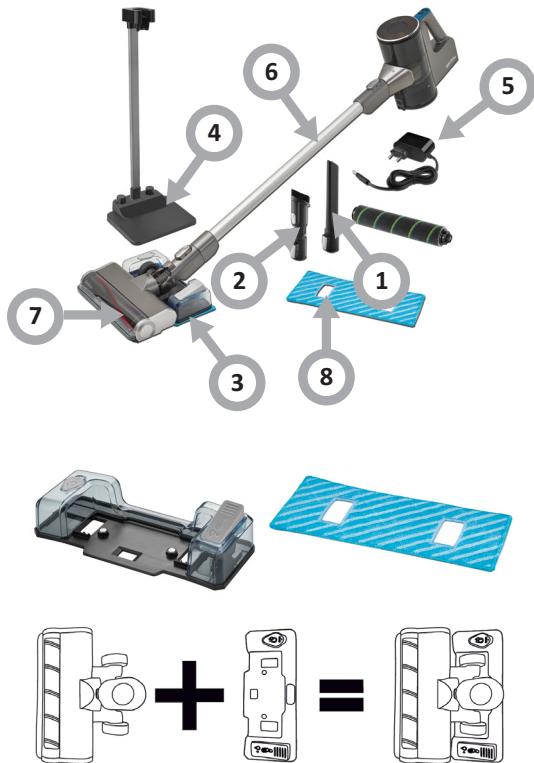
Áramellátási paraméterek:	25,9V/230V
Névleges teljesítmény:	420 W
Maximális teljesítmény:	450 W
Nettó súly:	4,25 kg

A készülék elemei:

1. Résszívó fej
2. az 1-ben kefe
3. Felmosó feltét*
4. Állvány a porszívóhoz és a tartozékokhoz
5. Töltő
6. Cső
7. Elektromos kefe LED háttérvilágítással
8. Cseré kendő a felmosó feltéthez*

* modelltől függően

Figyelem: Az illusztrációk csakis tájékoztató jellegűek. Az egyes modellek eltérhetnek egymástól.



A tárolóállvány felszerelése és használata:

- Helyezze a tárolóállványt vízszintes felületre, hogy elkerülje a felborulást és a porszívó megsérülését.
- Óvatosan helyezze el a porszívót a tárolóállványra, és óvatosan vegye le róla, hogy elkerülje a felborulását és az esetleges meghibásodását.

FIGYELEM: A tárolóállványt távol kell elhelyezni a potenciális magas és alacsony hőmérsékletforrásoktól, például fűtőtesttől, tűzhelytől stb. A porszívó magas vagy alacsony hőmérsékleten történő tárolása jelentősen befolyásolhatja az akkumulátor hatékonyságát és élettartamát.

Tárolóállvány összeszerelése:

- Szerelje fel a tárolóállvány reteszeit és az alapidarabot, és helyezze az összeszerelt tárolóállványt vízszintes felületre.

A porszívó beállítása:

- Mielőtt a porszívót a tárolóállványra helyezi, győződjön meg arról, hogy az állvány vízszintes felületen van, és a porszívó ki van kapcsolva. A porszívót óvatosan a megfelelő pozícióba kell helyezni a tárolóállvány reteszeibe, és nem szabad addig eltávolodni, amíg Ön meg nem bizonyosodik arról, hogy az stabilan áll.

Akkumulátor töltés:

- A porszívót töltetlen akkumulátorral szállítjuk.
- A porszívó használata előtt töltsé fel teljesen az akkumulátort.
- Ne töltsé a porszívót 5°C-nál alacsonyabb és 40°C-nál magasabb környezeti hőmérsékleten.
- Ha a porszívó bekapcsolásakor az LCD-képernyőn megjelenik az üres akkumulátor ikonja, akkor fel kell töltenie a porszívót.

Töltés:

- Helyezze a porszívót stabilan a tárolóállványra.
- Dugja be a tápkábel egyik végét a konnektorba, a másik végét pedig a porszívó akkumulátortöltő csatlakozójába.
- Töltési idő: körülbelül 4-6 óra; a használati módtól függően (auto/high/middle/low).
- A porszívó működési ideje a használt keféktől és a használati körülményektől függően változhat.
- Munkaidő: max. 8 perc, MID: 16 v, LOW: 60 perc.

Figyelem:

- A légszűrő eltömődésének elkerülése érdekében gyűjtse össze a nagyméretű hulladékokat (például nagyméretű papírokat és csomagolófóliákat) a tisztítási területen.
- Ne tartsa és ne töltsen az akkumulátort 5°C-nál alacsonyabb vagy 40°C-nál magasabb környezeti hőmérsékleten.
- A termék ártalmatlansága előtt vegye ki az akkumulátort a porszívóból.
- Tilos a porszívón, a tartozékokon, a tápegységen vagy az akkumulátoron módosítást hajtani végre.

Kezelés:

- A tisztítás megkezdéséhez nyomja meg egyszer a „Power (Bekapcsolás)” gombot.
- A tisztítás befejezéséhez nyomja meg ismét a „Power (Bekapcsolás)” gombot.
- Bekapcsolt állapotban a porszívó "Auto" módban fog működni. A tisztítási mód megváltoztatásához nyomja meg a sebesség beállító gombot, és a porszívó "High" módba vált. A fordulatszám-beállító gomb ismételt megnyomását követően „Mid” módba vált. A gomb harmadszori megnyomásával a porszívó "Low" módba vált. A gomb negyedszeri megnyomásával a porszívó visszatér "Auto" üzemmódba.
- **FIGYELEM:** Auto mód - a porszívó bemeneti nyílásában található porérzékelő segítségével automatikusan beállítja a porszívó teljesítményét az észlelt szennyeződéseknek megfelelően. Ha szennyeződést észlel, a kijelző animációja lilás-kék színűvé válik. A képernyő kékre vált, ha az érzékelő már nem észlel szennyeződést.
- Az akkumulátor töltöttségi szintje a kijelző külső körén 6 szekcióban jelenik meg. Működés közben a porszívó lemerül, és az egymást követő szekciók kikapcsolnak. Az akkumulátor elégtelen töltése esetén a képernyőn megjelenik a "Low power" üzenet - csatlakoztassa a porszívót a töltőhöz. A töltés után egy üzenet jelenik meg a képernyőn, amely tájékoztatja Önt, hogy a töltés befejeződött.

TISZTÍTÁS ÉS KARBANTARTÁS

A portartály behelyezése, eltávolítása és tisztítása:

Figyelem:

A porszívó kiváló szívóteljesítményének megtartása érdekében a portartályt rendszeresen ki kell üríteni.

A portartály eltávolítása:

- Helyezze el a porszívót, és fogja meg a portartály alját.
- Nyomja meg a kioldó gombot, és húzza le a tartályt.

A portartály behelyezése:

- Tolja felfelé a portartályt úgy, hogy a szívónyílás kifelé nézzen.

A portartály tisztítása:

- Nyomja meg a gombot, és a portartály alsó fedele automatikusan kinyílik a tartály kiürítéséhez.

A szűrőelemek eltávolítása és tisztítása:

Figyelem:

- Győződjön meg arról, hogy minden alkatrész megfelelően van-e telepítve, különben a készülék meghibásodhat.

- Ne engedje, hogy víz kerüljön a porszívó elektromos alkatrészeibe, különben a készülék meghibásodhat.
- Fogja meg mindkét oldalon, hogy eltávolítsa a szűrőelemeket az egységéből.
- Vegye ki a szűrőszivacsot és ütögesse meg (ne ütögesse a szűrőszivacsot az ellenkező irányba);
- Mossa le a vízzel a szűrőmagot, a szűrőelemeket, a portartályt és a benne lévő egyéb elemeket.
- Az alkatrészek mosása után szárítsa meg őket teljes mértékben, és fordított sorrendben tegye vissza a portartályba.

Az elektromos padlókefe eltávolítása és tisztítása:

Figyelem:

- Az elektromos padlókefe normál működésének biztosítása érdekében, ha a kefehenger vagy a kerekek összegabalyodtak vagy piszkosak, azokat meg kell tisztítani.
- Amikor karbantartás céljából eltávolítja az alkatrészeket, állítsa le az elektromos padlókefe működését.
- A padlókefét nem ajánlott vízzel lemosni. A kefére gabalyodott szőrszálakat ollóval vagy pengével távolíthatjuk el, a kefeszárra tapadt szennyeződések pedig kefével tisztíthatjuk meg.
- Nyomja meg a gombot az elektromos padlókefe eltávolításához.
- Nyomja meg az elektromos padlókefe tengelykioldó gombot, majd fordítsa el az elektromos padlókefe oldalát az ábrán látható lakatoknak megfelelően. Amikor a görgő ki van oldva, húzza végig a kefét. A tengely felszereléséhez fordított sorrendben járjon el.

Felmosó feltéttel rendelkező porszívókhöz:

Hogyan kell használni a felmosó feltétet

Figyelem:

- Töltse fel a felmosó feltétet tiszta vízzel;
- Nedvesítse meg a ruhát, és rögzítse a felmosó feltétet;
- Helyezze a porszívókefét a felmosó feltétbe;
- Kezdje el a tisztítást a porszívó bekapcsológombbal történő bekapcsolásával, állítsa be a megfelelő üzemmódot;
- Amikor a ruha száradni kezd, pumpáljon vizet a felmosó feltétben lévő lábkapcsolóval;
- A porszívózás és felmosás befejezése után kapcsolja ki a porszívót, majd vegye le a felmosó feltétet a ruhával, mossa meg vagy mossa ki a ruhát, és öntse ki a vizet a felmosó feltétről.
- **1. MEGJEGYZÉS:** Mielőtt elkezdené használni a felmosó feltétet, áztassa be és alaposan csavarja ki a ruhát a hatékonyabb munka érdekében. Ezután pumpáljon vizet a feltét segítségével, ha a ruha nem kellően nedves.
- **2. MEGJEGYZÉS:** Csakis tiszta, mosószer nélküli víz önthető a felmosó feltétbe.

Probléma	Lehetséges okok	Megoldás
Három jelzőfény villog	<ol style="list-style-type: none"> 1. A padlókefe összegabalyodott a szőrrel. 2. Az üzemi környezeti hőmérséklet túl magas vagy túl alacsony. 	<ol style="list-style-type: none"> 1. Tisztítsa meg a padlókefét. 2. A porszívót megfelelő környezetben használja.
Az elektromos padlókefe nem működik.	<ol style="list-style-type: none"> 1. Nagyméretű hulladék (csomagolófólia) beszívása. 2. Szőrrel összekuszálódott görgős kefe. 	<ol style="list-style-type: none"> 1. Tisztítsa meg a szennyeződéstől. 2. Tisztítsa meg a hengeres kefé a hajtótól.
A működési idő lerövidül	<ol style="list-style-type: none"> 1. Az akkumulátor előregedése. 2. Az üzemi környezeti hőmérséklet túl magas vagy túl alacsony. 3. Az akkumulátor nincs teljesen feltöltve. 	<ol style="list-style-type: none"> 1. Lépjen kapcsolatba a bolttal vagy a vevőszolgálattal, ha új akkumulátort szeretne vásárolni. 2. A porszívót megfelelő környezetben használja. 3. Töltse fel az akkumulátort.
A szívóteljesítmény csökken.	<ol style="list-style-type: none"> 1. Túl sok por található a portartályban. 2. A portartály szűrőszivacs eltömődött, szennyezett. 3. A padlókefe vagy a tartozékok szívónylása eltömődött. 4. A bemeneti szűrő nem száradt meg teljesen a vizes tisztítást követően. 	<ol style="list-style-type: none"> 1. Rendszeresen távolítsa el a hulladékot. 2. Tisztítsa meg a szűrőszivacsot. 3. Távolítsa el a blokkoló anyagokat.
Töltési hiba	<ol style="list-style-type: none"> 1. Töltés közben a környezeti hőmérséklet túl magas vagy túl alacsony. 	<ol style="list-style-type: none"> 1. Töltse fel a porszívót a megfelelő környezeti hőmérsékleten.
Az akkumulátor folyadék szivárog	<ol style="list-style-type: none"> 1. Az akkumulátor hosszú ideig nem volt használva. 	<ol style="list-style-type: none"> 1. Az akkumulátort egy hivatalos szerviz segítségével cseréltesse ki.

- Якщо кабель живлення або вилку пошкоджено, їх треба замінити в спеціалізованому сервісному центрі з метою уникнення загрози.
- Цей пристрій не призначений для використання особами (зокрема дітьми) з обмеженими фізичними, сенсорними або психічними можливостями, або особами без відповідного досвіду чи знання пристрою, окрім випадків, коли це відбувається під наглядом або відповідно до інструкції з використання пристрою, наданої особою, відповідальною за їхню безпеку. Необхідно звертати увагу на дітей, щоб вони не гралися пристроєм.
- Цей пристрій може використовуватися дітьми у віці 8 років і старше, особами з обмеженими фізичними, сенсорними або розумовими можливостями, а також особами, в яких відсутні досвід і знання про прилад, якщо вони перебувають під наглядом або отримали інструкції про те, як використовувати пристрій безпечно, і ознайомлені з ризиком, пов'язаним з використанням пристрою. Діти не повинні гратися з пристроєм. Очищення і обслуговування пристрою не повинні виконуватися дітьми, якщо вони молодші 8 років і не перебу-

вають під наглядом відповідної особи.

- Не використовуйте пристрій у разі виявлення якихось ознак пошкодження кабелю живлення або якщо пристрій падав на підлогу.
- Не виставляйте пристрій на дощ та вологу та не використовуйте пристрій на відкритому повітрі. Не обслуговуйте пристрій мокрими руками.
- Цей пристрій не призначений для використання на висоті понад 2000 метрів над рівнем моря.
- Щоб повністю вимкнути пристрій, вийміть вилку з розетки.



Цей пристрій відповідно до Європейської директиви 2012/19/ЄС і закону Республіки Польща про використання електричне та електронне обладнання марковано символом перекресленого контейнера для відходів. Таке маркування означає, що цей пристрій після завершення строку його використання не можна викидати разом з іншими побутовими відходами.

Користувач зобов'язаний здати його у відповідний пункт збору відходів електричного та електронного обладнання. Пункти збору, зокрема місцеві пункти, магазини і муніципальні підприємства утворюють відповідну систему, що дозволяє здавати це обладнання. Відповідне поводження з використаним електричним та електронним обладнанням дозволяє уникати шкідливих для здоров'я людини і навколишнього середовища наслідків, які можуть бути спричинені наявністю небезпечних компонентів та неправильним зберіганням і переробкою такого обладнання.

Уважно прочитайте цю інструкцію, перш ніж приступити до використання пристрою.

Прилад призначений виключно для побутового використання. Увага! Пакувальні матеріали (поліетиленові пакети, шматки пінополістиролу тощо) у ході розпакування слід тримати у недоступному для дітей місці.

Діти не усвідомлюють рівня безпеки, яка може виникнути під час використання електричних пристроїв, тому тримайте пристрій у недоступному для дітей місці.

Не занурюйте корпус пристрою у воду чи інші рідини. Занурення у воду може призвести до ураження електричним струмом.

У випадку, якщо вода потрапить на зовнішні елементи пристрою, перед тим як підключити пристрій до мережі, ретельно просушіть його. Не торкайтеся мокрих поверхонь, які контактують з пристроєм, підключенням до джерела живлення, слід негайно відключити його від живлення.

Під час витягання вилки з настінної розетки ніколи не тягніть за кабель, тягнути треба лише за вилку, притримуючи іншою рукою розетку.

Не намагайтеся зняти будь-яку частину корпусу.

Використання аксесуарів, які не були надані разом з пристроєм, може призвести до пошкодження пристрою.

Ніколи не ставте пристрій на гарячі поверхні.

Не кладіть кабель на гострі краї або поблизу гарячих поверхонь. Перш ніж вставити вилку в розетку живлення, переконайтеся,

що ваші руки сухі.

Не кладіть жодних предметів усередину пристрою.

Слід перевірити, чи напруга, подана в таблиці номінальних значень, відповідає параметрам домашньої електромережі, при цьому живлення повинно мати позначення ~ (змінний струм). Цей пристрій призначений для використання в домашніх умовах або в приміщеннях, таких як кухня для працівників; в магазинах, офісах та інших робочих середовищах, використання клієнтами готелів, мотелів та інших житлових об'єктів, у сільських житлових будинках, в об'єктах для ночівлі.

Перш ніж міняти приладдя, вийміть вилку з розетки.

Не тягніть і не носіть пилосос за шнур, не використовуйте шнур як ручку, не зачіняйте двері, захопивши шнур, і не ставте шнур на гострі краї або поблизу гарячих поверхонь. Слідкуйте, щоб пилосос не переїжджав через кабелі.

Не вставляйте жодних предметів в отвори пилососа. Не використовуйте пилосос, якщо який-небудь отвір заблокований, позбавляйтеся від пилу, ворсинок, волосся і всього, що може зменшити потік повітря.

Тримайте волосся, вільні частини одягу, пальці та інші частини тіла подалі від отворів і рухомих частин.

Не використовуйте пилосос для збирання легкозаймистих речовин, таких як бензин, і не використовуйте його в місцях, де можуть бути подібні речовини.

Якщо прилад має змотувач, тримайте вилку, змотуючи шнур. Не допускайте, щоб вилка вільно змотувалась.

Не збирайте предмети, які горять або димляться, наприклад сигарети, сірники чи гарячий попіл.

Не використовуйте пилосос без мішка для збору пилу і/або фільтрів.

Якщо отвір для всмоктування повітря, всмоктувальний шланг або телескопічна трубка забиті, слід негайно вимкнути пилосос. Перш ніж знову ввімкнути пилосос, приберіть предмет, що перешкоджає.

Не використовуйте пилосос надто близько до обігрівачів, калориферів, сигаретних недопалків тощо.

Перш ніж використовувати пилосос, приберіть з підлоги гострі предмети, щоб не пошкодити мішок і/або резервуар для збирання пилу.

Не використовуйте пилосос для очищення від дрібного пилу, такого як борошно, гіпс, тонери для принтера тощо, оскільки це може забити фільтри і пошкодити пилосос.

Не зберігайте пилосос з максимально розкладеною телескопічною трубою в вертикальному і горизонтальному положенні.

Зберігайте літій-іонний акумулятор у прохолодному та сухому місці.

Літій-іонний акумулятор буде заряджений виробником на 40%. Після покупки його слід зарядити до 100%. Це необхідно для продовження терміну служби батареї.

Рідина, що витікає з акумулятора, може спричинити подразнення або опіки. Якщо рідина забруднила шкіру, зверніться до лікаря, якнайшвидше промийте її водою з милом і нейтралізуйте слабкою кислотою, такою як лимонний сік або оцет. Якщо рідина потрапила в очі, негайно промийте очі чистою водою протягом щонайменше 10 хвилин.

Коли акумулятор не використовується, тримайте її подалі від металевих предметів, таких як канцелярські скріпки, монети, ключі, цвяхи, шурупи або інші невеликі металеві предмети, які можуть замкрити два полюси. Коротке замикання акумуляторних клем може призвести до опіків або пожежі.

Продукт призначений для використання при температурі від 4,5°C до 40°C.

Не використовуйте пошкоджений або модифікований прилад або акумулятор. Пошкоджені або модифіковані батареї можуть поводитися непередбачувано, спричиняючи пожежу, вибух або травму.

Не піддавайте прилад або акумулятор дії високої температури чи вогню. Температура вище 130°C може спричинити вибух. Переробка або належна утилізація акумулятора допомагає зберегти природні ресурси. Виріб оснащений літій-іонним акумулятором. Його слід утилізувати відповідним чином.

Перш ніж утилізувати пилосос, утилізуйте батарею безпечно для навколишнього середовища способом. Не викидайте батарею разом із побутовими відходами.

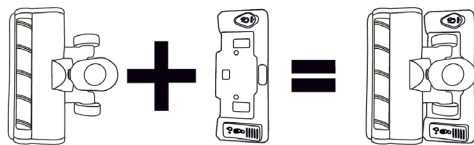
Властивості літій-іонних акумуляторів можуть дещо погіршуватися з часом залежно від використання. Можлива заміна батареї 25.2 В / 230 В в сервісі та її придбання. Детальніше на нашому сайті: <https://czescizamienne.amica.pl/Product/Part>

ТЕХНІЧНІ ХАРАКТЕРИСТИКИ:

Параметри живлення:	25,9 В / 230 В
Номінальна потужність:	420 Вт
Максимальна потужність:	450 Вт
Вага нетто:	4,25 кг

Елементи пристрою:

1. Щілина насадка
2. Щітка 2 в 1
3. Накладка-швабра*
4. Підставка для пилососа і аксесуарів
5. Зарядний пристрій
6. Труба
7. Електрощітка зі світлодіодним підсвічуванням
8. Змінна ганчірка для накладки-швабри*



Встановлення та використання підставки для зберігання:

- Розмістіть підставку для зберігання на рівній поверхні, щоб уникнути перекидання та пошкодження пилососа.
- Обережно ставте пилосос на підставку для зберігання та знімайте з нього, щоб уникнути перекидання та пошкодження пристрою.

ПРИМІТКА: Підставку для зберігання слід розміщувати подалі від потенційних джерел високих і низьких температур, таких як радіатори, плити тощо. Зберігання пилососа при високих або низьких температурах може значно вплинути на ефективність і термін служби батареї.

Монтаж підставки для зберігання:

Примітка: Рисунки мають лише ілюстративний характер. Окремі моделі можуть відрізнятися одна від одної.

* в залежності від моделі

- Встановіть засувку підставки для зберігання і елемент основи та встановіть зібрану підставку для зберігання на рівню поверхню.

Встановлення пилососа:

- Перш ніж поставити пилосос на підставку для зберігання, переконайтеся, що підставка стоїть на рівній поверхні, а пилосос вимкнено. Пилосос слід обережно розташувати в правильному положенні на засувці підставки для зберігання і не залишати, доки він не стоятиме стабільно.

Заряджання акумулятора:

- Пилосос поставляється з незарядженим акумулятором.
- Перед використанням пилососа повністю зарядіть акумулятор.
- Не заряджайте пилосос при температурі навколишнього середовища нижче 5°C і вище 40°C.
- Якщо під час увімкнення пилососа на РК-екрані з'являється значок розрядженого акумулятора, пилосос потрібно зарядити.

Зарядка:

- Стійко поставте пилосос на підставку для зберігання.
- Підключіть один кінець шнура живлення до розетки, а інший кінець – до порту зарядки акумулятора пилососа.
- Час зарядки: близько 4-6 годин; залежно від режиму використання (auto/high/middle/low).
- Тривалість роботи пилососа може відрізнятись в залежності від використовуваних щіток і умов використання.
- Робочий час: МАКС.: 8 хвилин, MID: 16 хвилин, LOW: 60 хвилин.

Увага:

- Щоб запобігти засміченню повітропроводів, збирайте великі шматки відходів (наприклад, великий папір і пакувальну плівку) у зоні прибирання.
- Не тримайте і не заряджайте акумулятор при температурі навколишнього середовища нижче 5°C або вище 40°C.
- Перед утилізацією виробу вийміть акумулятор із пилососа.
- Забороняється модифікувати пилосос, аксесуари, блок живлення або акумулятор.

Експлуатація:

- Натисніть кнопку «Power (увімк.)» один раз, щоб почати прибирання.
- Щоб завершити прибирання, знову натисніть кнопку «Power (увімк.)».
- Після увімкнення пилосос буде працювати в режимі «Auto». Щоб змінити режим прибирання, натисніть кнопку регулювання швидкості, і пилосос перейде в режим «High». Повторне натискання кнопки регулювання швидкості перемикає в режим «Mid». Третє натискання кнопки переведе пилосос у режим «Low». Четверте натискання кнопки поверне пилосос в режим «Auto».
- **ПРИМІТКА:** Режим Auto - автоматично регулює потужність пилососа відповідно до виявленого забруднення за допомогою датчика пилу, розташованого на вході пилососа. Коли виявлено забруднення, анімація на дисплеї стане фіолетово-синьою. Екран повернеться до синього кольору, коли датчик перестане виявляти забруднення.
- Рівень заряду батареї буде відображатися на зовнішньому колі дисплея в 6 секціях. Під час роботи пилосос розряджається, а наступні секції вимикаються. У разі недостатнього заряду батареї на екрані з'явиться повідомлення «Low power» - підключіть пилосос до зарядного пристрою. Після заряджання на екрані з'явиться повідомлення про те, що заряджання завершено.

ОЧИЩЕННЯ І ДОГЛЯД

Встановлення, виймання та очищення контейнера для пилу:

Примітка:

Для підтримки постійної потужності всмоктування пилососа слід регулярно спорожнювати контейнер для пилу.

Виймання контейнера для пилу:

- Встановіть пилосос і візьміться за нижню частину контейнера для пилу.
- Натисніть кнопку розблокування та потягніть контейнер вниз.

Встановлення контейнера для пилу:

- Штовхніть контейнер для пилу вгору так, щоб всмоктувальний отвір був спрямований назовні.

Очищення контейнера для пилу:

- Натисніть кнопку, і нижня кришка контейнера для пилу автоматично відкриється, щоб спорожнити контейнер.

Зняття та очищення елементів фільтра:

Примітка:

- Переконайтеся, що всі елементи встановлені правильно, інакше пристрій може вийти з ладу.
- Не допускайте попадання води на електричні компоненти пилососа, інакше пристрій може вийти з ладу.
- Притримуйте з обох сторін, щоб вийняти елементи фільтра з блоку.
- Вийміть фільтрувальну губку та постукайте по ній (не постукуйте фільтрувальною губкою в протилежному напрямку);
- Промийте водою сердцевину фільтра, елементи фільтра, контейнер для пилу та інші елементи в ньому.
- Після миття елементів повністю висушіть їх і помістіть назад у контейнер для пилу у зворотному порядку.

Зняття та чищення електричної щітки для підлоги:

Примітка:

- Щоб забезпечити нормальну роботу електричної щітки для підлоги, якщо валик електрощітки або колеса облуптані або забруднені, їх необхідно очистити.
- Знімаючи компоненти для догляду, припиніть роботу електричної щітки для підлоги.
- Щітку для підлоги не рекомендується мити водою. Волосся, що заплуталося на щітці, можна видалити за допомогою ножиць або леза, а бруд, що причепився до валка щітки, можна очистити щіткою.
- Натисніть кнопку, щоб зняти електричну щітку для підлоги.
- Натисніть кнопку розблокування валка електрощітки, а потім поверніть з боку електрощітки відповідно до зображених замків. Коли валок розблоковано, потягніть його вздовж щітки. Щоб встановити валок, виконайте дії у зворотному порядку.

Для пилососів із накладкою-шваброю:

Як працювати з накладкою-шваброю

Примітка:

- Наповніть накладку чистою водою;
- Змочіть ганчірку та прикріпіть її до накладки;
- Помістіть щітку пилососа в накладку;
- Почніть прибирання, увімкнувши пилосос кнопкою живлення, встановіть відповідний режим;
- Коли ганчірка почне висихати, накачайте воду за допомогою ногожного перемикача на накладці;
- Після завершення прибирання пилососом і миття вимкніть пилосос, потім зніміть накладку разом із ганчіркою, виперіть або вимийте ганчірку та вилийте воду з накладки.
- **ПРИМІТКА 1:** Перш ніж почати працювати з накладкою, намочіть і ретельно віджміть ганчірку для ефективнішої роботи. Після цього докачайте воду за допомогою наклад-

ки, коли ганчірка недостатньо зволожена.

- **ПРИМІТКА 2:** У накладку можна наливати лише чисту воду без миючих засобів.

Проблема	Можливі причини	Рішення
Блимають три індикатори	<ol style="list-style-type: none">1. Щітка для підлоги облутана волоссям.2. Робоча температура навколишнього середовища занадто висока або занадто низька.	<ol style="list-style-type: none">1. Очистіть щітку для підлоги.2. Використовуйте пилосос у відповідному середовищі.
Електрична щітка для підлоги не працює.	<ol style="list-style-type: none">1. Великі шматки відходів (пакувальної плівки) засмокталися.2. Роликова щітка облутана волоссям.	<ol style="list-style-type: none">1. Очистити від бруду2. Очистіть роликову щітку від волосся.
Час роботи скорочується	<ol style="list-style-type: none">1. Старіння акумулятора.2. Робоча температура навколишнього середовища занадто висока або занадто низька.3. Акумулятор не повністю заряджений	<ol style="list-style-type: none">1. Щоб придбати новий акумулятор, зверніться до магазину або відділу післяпродажного обслуговування.2. Використовуйте пилосос у відповідному середовищі.3. Зарядити акумулятор.
Зменшується потужність всмоктування.	<ol style="list-style-type: none">1. Забагато пилу в контейнері для пилу.2. Фільтрувальна губка контейнера для пилу засмічена, забруднена.3. Всмоктувальний отвір щітки для підлоги або аксесуарів заблоковано.4. Вхідний фільтр не повністю висох після промивання водою.	<ol style="list-style-type: none">1. Регулярно видаляйте відходи.2. Очистіть губку фільтра.3. Усунути матеріал, що блокує
Помилка зарядки	<ol style="list-style-type: none">1. Температура навколишнього середовища під час заряджання занадто висока або занадто низька.	<ol style="list-style-type: none">1. Заряджайте пилосос за правильної температури навколишнього середовища.
Витік рідини з акумулятора	<ol style="list-style-type: none">1. Акумулятор давно не використовувався.	<ol style="list-style-type: none">1. Замініть акумулятор в авторизованому сервісному центрі.

- În cazul deteriorării cablului de alimentare sau a ștecherului, acestea trebuie să fie înlocuite de o firmă specializată de reparații pentru a evita pericolele.
- Acest echipament nu este destinat utilizării de către persoane (inclusiv copii) cu capacități fizice, senzoriale sau mentale reduse sau care nu au experiență sau nu sunt familiarizate cu echipamentul, decât sub supraveghere sau în conformitate cu instrucțiunile de utilizare a echipamentului date de persoanele responsabile pentru siguranța acestora. Nu lăsați echipamentul la îndemâna copiilor.
- Acest dispozitiv poate fi utilizat de către copii în vârstă de 8 ani și mai mari, de către persoane cu capacități fizice, senzoriale sau mentale reduse și de către persoanele fără experiență sau nefamiliarizate cu echipamentul, atunci când aceștia sunt supravegheați sau au fost instruiți cu privire la utilizarea în siguranță a dispozitivului și cunosc riscurile legate de utilizarea acestuia. Nu lăsați copiii să se joace cu dispozitivul. Curățarea și conservarea dispozitivului nu trebuie realizată de către copii cu excepția cazului în care aceștia au peste 8 ani și sunt supravegheați de către o persoană competentă.
- Nu utilizați aparatul în cazul în care prezintă orice semne de

defecțiuni la nivelul cablului de alimentare sau dacă aparatul a căzut pe podea.

- Nu expuneți aparatul la ploaie sau umidități și nu-l utilizați în exteriorul încăperilor. Nu utilizați dispozitivul cu mâinile ude.
- Acest dispozitiv nu este destinat utilizării la altitudini mai mari de 2.000 m deasupra nivelului mării.
- Pentru a opri complet dispozitivul, scoateți ștecherul din priză.



Acest aparat este marcat conform Directivei Europene 2012/19/UE și Legii poloneze cu privire la echipamentele electrice și electronice uzate cu simbolul containerului pentru deșeurii. Acest marcaj informează că echipamentul acesta după perioada în care a fost utilizat nu poate fi aruncat împreună cu gunoiul menajer. Utilizatorul este obligat să îl predea colectorilor de deșeurii de echipamente electrice și electronice. Instituțiile care le primesc, inclusiv punctele de ridicare, magazinele și autoritățile locale vor organiza un sistem corespunzător de predare a acestor echipamente. Procedura corespunzătoare cu echipamentele electrice și electronice asigură eliminarea consecințelor dăunătoare pentru sănătatea oamenilor și a mediului înconjurător, care reiese din prezența unor substanțe periculoase și din depozitarea și prelucrarea necorespunzătoare a acestui tip de echipament.

Citiți cu atenție aceste instrucțiuni înainte de a utiliza aparatul. Dispozitivul este destinat numai pentru uz casnic. Atenție! Materialele ambalajului (saci din polietilenă, bucățile de polistiren etc.) nu trebuie lăsate la îndemâna copiilor pe durata des-pachetării. Copiii nu realizează pericolele care pot apărea pe durata utilizării aparatelor electrice; de aceea nu lăsați aparatul la îndemâna copiilor.

Nu scufundați corpul dispozitivului în apă sau alte lichide. Scufundarea în apă poate provoca electrocutarea cu curent electric. În cazul în care se varsă apă pe elementele externe ale dispozitivului, înainte de repornirea dispozitivului la rețeaua de alimentare trebuie uscată bine. A nu se atinge suprafețele umede care au contact cu dispozitivul conectat la sursa de alimentare, a se deconecta imediat de la sursa de alimentare. La scoaterea ștecherului din priză din perete a nu se trage de cablu doar de ștecher în același timp ținând cu a doua mână priză de alimentare.

Nu încercați să îndepărtați nici o parte a carcasei. Utilizarea accesoriilor, care nu au fost livrate împreună cu produsul poate duce la deteriorarea dispozitivului. Nu așezați niciodată aparatul pe suprafețe fierbinți. Nu așezați cablul peste muchii ascuțite sau lângă suprafețe fierbinți. Înainte de a scoate ștecherul din priză, asigurați-vă dacă aveți mâinile uscate.

Nu introduceți niciun obiect în interiorul dispozitivului. Trebuie să verificați dacă tensiunea indicată pe plăcuța nominală corespunde parametrelor de alimentare cu curent din locuință, iar sursa de curent trebuie marcată cu ~ (curent alternativ). Acest dispozitiv este destinat pentru a fi utilizat în casă sau în locuri, cum ar fi: bucătăria pentru angajați; în magazine, birouri sau alte medii de lucru, utilizarea de către clienții hotelurilor, motelurilor și alte facilități rezidențiale, în clădiri din mediul rural, în unități de cazare.

Scoateți ștecherul din priză înainte de a începe înlocuirea accesoriilor.

Nu trageți aspiratorul și nu îl transportați ținându-l de cablu, nu fo-

loșiți cablul pe post de mâner, nu închideți ușile trântind cablul și nu așezați cablul pe margini ascuțite sau lângă suprafețe fierbinți. Atenție, ca aspiratorul să nu treacă peste cablu.

Nu introduceți niciun obiect în orificiile aspiratorului. A nu se folosi aspiratorul, când orice orificiu este blocat, să eliminiți praful, scame, păr și tot ce poate reduce fluxul de aer.

Țineți părul, și îmbrăcămintea lejeră, degetele și alte părți ale corpului departe de la orificiile și părțile mobile.

A nu se folosi aspiratorul pentru colectarea substanțelor inflamabile, cum ar fi benzina și să nu îl folosiți în locurile, unde substanțe similare pot fi prezente.

Dacă aparatul are un retractor, țineți ștecherul atunci când cablul este retras. Nu permiteți ca ștecherul să fie lăsat lejer la strângere. Nu strângeți obiecte, care se ard sau se eliberează fumul, cum ar fi țigările, chiaburitele, sau cenușa fierbinte.

A nu se folosi aspiratorul fără să puneți sacul pentru praf și/sau filtre. Dacă orificiul care aspiră aerul, furtunul de aspirare sau tubul telescopic sunt înfundate, opriți imediat aspiratorul. Înainte de repornirea aspiratorului îndepărtați înainte obiectul de blocare.

A nu se folosi aspiratorul în apropierea caloriferelor, radiatorilor și resturilor de țigară.

Înainte de a utiliza aspiratorul, îndepărtați obiectele ascuțite de pe podea pentru a evita deteriorarea sacului și/sau a recipientului de praf.

Nu aspirați praful fin cum ar fi faina, ghips, tonerele de la imprimantă etc. deoarece poate duce la înfundarea filtrelor și deteriorarea aspiratorului.

Nu parcați tubul telescopic la extensia maximă verticală și orizontală.

Depozitați bateria litiu-ion într-un loc răcoros și uscat.

Bateria litiu-ion va fi încărcată până la 40% de către producător. Acesta trebuie încărcat la 100% după cumpărare. Acest lucru are ca scop prelungirea duratei de viață a bateriei.

Lichidul care scapă din baterie poate provoca iritații și arsuri. Dacă lichidul pătează pielea, solicitați asistență medicală, spălați-vă cât mai repede cu apă și săpun și neutralizați cu un acid slab, cum ar fi suc de lămâie sau oțet. În cazul în care lichidul intră în ochi, spălați imediat ochii cu apă curată timp de cel puțin 10 minute.

Atunci când bateria nu este utilizată, păstrați-o departe de obiecte metalice, cum ar fi agrafe de hârtie, monede, chei, cuie, șuruburi sau alte obiecte metalice mici care pot scurtcircuita cele două terminale. Scurtcircuitarea bornelor bateriei poate provoca arsuri sau incendii. Produsul este conceput pentru a fi utilizat la temperaturi cuprinse între 4,5°C și 40°C.

Nu utilizați un aparat sau o baterie deteriorată sau modificată. Bateriile deteriorate sau modificate se pot reacționa în moduri neprevăzute, provocând incendii, explozii sau răni corporale.

Nu expuneți aparatul sau acumulatorul la căldură sau la foc. Temperaturile de peste 130°C pot provoca o explozie. Reciclarea bateriei sau eliminarea corectă a acesteia contribuie la conservarea resurselor naturale. Produsul are o baterie reîncărcabilă litiu-ion. Acesta trebuie eliminat în mod corespunzător.

Înainte de a arunca aspiratorul, aruncați bateria într-un mod sigur pentru mediu. Nu aruncați bateria în deșeurile menajere municipale.

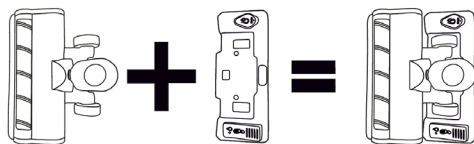
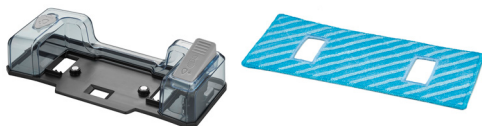
Proprietățile bateriei litiu-ion se pot deteriora ușor în timp, în funcție de utilizare. Este posibilă înlocuirea bateriei de 25,9V/230V prin service și cumpărare. Informații detaliate pe site-ul nostru: <https://czcscizamienne.amica.pl/Product/Part>

DATE TEHNICE:

Parametri de putere:	25,9V/230V
Putere nominală:	420 W
Putere maximă:	450 W
Greutate netă:	4,25 kg

Elementele dispozitivului:

1. Duză cu fantă
2. Perie 2 în 1
3. Cap mop*
4. Suport pentru aspirator și accesorii
5. Încărcător
6. Țeavă
7. Perie electrică cu iluminare LED
8. Cârpă de schimb pentru cap mop*



Instalarea și utilizarea suportului de păstrare:

- Poziționați suportul de păstrare a dispozitivului pe o suprafață dreaptă pentru a evita răsturnarea și deteriorarea aspiratorului.
- Aspiratorul trebuie așezat și scos cu grijă de pe și pe suportul de păstrare pentru a evita răsturnarea și deteriorarea dispozitivului.

ATENȚIE: Suportul de depozitare trebuie să fie amplasat departe de surse potențiale de temperaturi ridicate și scăzute, cum ar fi un radiator, un cuptor etc. Păstrarea aspiratorului la temperaturi ridicate sau scăzute poate afecta în mod semnificativ eficacitatea și durata de funcționare a bateriei.

Asamblarea suportului de depozitare:

- Instalați componenta de fixare a suportului pentru păstrare și componenta de bază apoi montați suportul pentru păstrare asamblat pe o suprafață dreaptă.

Configurarea aspiratorului:

- Înainte de a așeza aspiratorul pe suportul de păstrare, verificați dacă suportul se află pe o suprafață dreaptă și asigurați-vă că aspiratorul a fost deconectat. Așezați cu grijă aspiratorul în poziția corectă în elementul de fixare de pe suportul de păstrare și nu vă îndepărtați până când acesta nu stă stabil.

Încărcarea bateriei:

- Aspiratorul este furnizat cu o baterie neîncărcată.
- Încărcați complet bateria înainte de a utiliza aspiratorul.
- Nu încărcați aspiratorul la temperaturi ambiante mai mici de

Atenție: Imaginea au caracter pur informativ. Modelele pot să difere unele de altele.

* în funcție de model

- 5°C și mai mari de 40°C.
- Dacă pe ecranul LCD apare pictograma de baterie descărcată atunci când aspiratorul este pornit, aspiratorul trebuie încărcat.

Încărcare:

- Așezați aspiratorul în mod stabil pe un suport de păstrare.
- Conectați un capăt al cablului de alimentare la o priză și celălalt capăt la portul de încărcare a bateriei aspiratorului.
- Timp de încărcare: aproximativ 4-6 ore; în funcție de modul de utilizare (auto/high/middle/low).
- Durata de funcționare a aspiratorului poate varia în funcție de perii utilizați și de condițiile de utilizare.
- Timpul de funcționare: MAXIMAL: 8 minute, MID: 16 minute, LOW: 60 minute.

Atenție:

- Pentru a preveni blocarea conductelor de aer, strângeți bucățile mari de deșeuri (cum ar fi hârtiile mari și foliile de ambalaj) în zona care urmează să fie curățată.
- Nu țineți și nu încărcați acumulatorul la temperaturi ambiante mai mici de 5°C și mai mari de 40°C.
- Scoateți bateria din aspirator înainte de a arunca produsul.
- Este interzisă modificarea aspiratorului, a accesoriilor, a sursei de alimentare sau a acumulatorului.

Utilizare:

- Apăsăți o dată butonul "Power (pornește)" pentru a începe curățarea.
- Apăsăți din nou butonul "Power (pornește)" pentru a finaliza curățarea.
- Când este pornit, aspiratorul va funcționa în modul "Auto". Pentru a schimba modul de curățare, apăsați butonul de control al vitezei, iar aspiratorul va trece în regimul "High". Dacă apăsați din nou butonul de control al vitezei, se va comuta în modul "Mid". Apăsând butonul a treia oară, aspiratorul va trece în regimul "Low". Dacă apăsați butonul a patra oară, aspiratorul va reveni la regimul "Auto".
- **ATENȚIE:** Regimul Auto - reglează automat puterea aspiratorului în funcție de murdăria detectată, cu ajutorul senzorului de praf amplasat în orificiul de aspirare. Atunci când este detectată murdărie, animația de pe afișaj va deveni albastru-violet. Ecranul va reveni la culoarea albastră atunci când senzorul nu mai detectează murdărie.
- Nivelul bateriei va fi afișat pe cercul exterior al ecranului în 6 secțiuni. În timpul funcționării, aspiratorul se va descărca, iar secțiunile următoare se vor opri. Dacă încărcarea bateriei este insuficientă, ecranul va afișa "Low power" - conectați aspiratorul la încărcător. După încărcare, pe ecran va apărea un mesaj care va indica faptul că încărcarea este completă.

CURĂȚAREA ȘI ÎNTREȚINEREA

Introducerea, scoaterea și curățarea recipientului de praf:

Atenție:

Pentru a asigura o putere de aspirare constantă a aspiratorului, goliți periodic recipientul de praf.

Demontarea recipientului de praf:

- Poziționați aspiratorul și țineți partea de jos a recipientului de praf.
- Apăsăți butonul de eliberare și trageți containerul în jos.

Introducerea recipientului de praf:

- Împingeți containerul de praf în sus, cu orificiul de aspirare orientat spre exterior.

Curățarea recipientului de praf:

- Apăsăți butonul și capacul inferior al recipientului de praf care se va deschide automat pentru a goli recipientul.

Îndepărtarea și curățarea elementelor al filtrului:

Atenție:

- Asigurați-vă că toate componentele sunt instalate corect, în caz contrar dispozitivul se poate defecta.
- Nu permiteți ca apa să pătrundă în componentele electrice ale aspiratorului, altfel dispozitivul se poate defecta.
- Țineți de ambele părți pentru a scoate elementele filtrului din ansamblu.
- Scoateți buretele de filtrare și loviți în el (nu loviți buretele de filtrare în direcția opusă);
- Spălați cu apă mijlocul filtrului, elementele de filtrare, recipientul de praf, dacă există, și celelalte elemente din interior.
- După ce spălați elementele, uscați-le complet și introduceți-le din nou în containerul de praf în ordine inversă.

Demontarea și curățarea periei electrice de podea:

Atenție:

- Pentru a asigura funcționarea corectă a periei electrice pentru pardoseală, atunci când aul sau roțile periei electrice pentru pardoseală sunt încălțite sau murdare, acestea trebuie curățate.
- La demontarea componentelor pentru întreținere, trebuie oprită funcționarea periei electrice pentru pardoseală.
- Nu se recomandă spălarea periei de pardoseală cu apă. Părul încălțit pe perie poate fi îndepărtat cu o foarfecă sau cu o lamă, iar murdăria atașată de rola periei electrice poate fi curățată cu o perie.
- Apăsăți butonul pentru a scoate peria electrică de pardoseală.
- Apăsăți butonul de eliberarea rolei electro- periei, apoi rotiți partea laterală a electro- periei în funcție de lacătele trase. Când rola este deblocată, trageți-o în afară de-a lungul periei. Pentru a monta rola, procedați în ordine inversă.

Pentru aspiratoare cu cap mop:

Cum se lucrează cu cap mop

Atenție:

- Umeleți cap mopul cu apă curată;
- Umeziți cârpa și montați-o pe cap mop;
- Așezați peria de aspirare în cap mop;
- Începeți curățarea pornind aspiratorul cu ajutorul butonului de pornire, setați modul corespunzător;
- Când cârpa începe să se usuce, adăugați apă cu ajutorul butonului de picior de pe pomul atașament;
- După ce ați terminat de aspirat cu mopul, opriți aspiratorul și apoi scoateți cap mopul cu cârpa, spălați cârpa și vărsați apa din cap mop.
- **OBSERVAȚIA 1:** Înainte de a lucra cu cap mop, înmuiați și stoarceți bine cârpa pentru o curățare mai eficientă. Apoi adăugați apă cu ajutorul capacului atunci când cârpa nu este suficient de umedă.
- **OBSERVAȚIA 2:** Doar apa curată, fără detergenți, poate fi turnată în cap mop.

Problemă	Cauze posibile	Soluționare
Trei indicatori clipesc	<ol style="list-style-type: none"> 1. Peria de podea este încălțită cu păr. 2. Temperatura ambiantă pentru funcționare este prea ridicată sau prea scăzută. 	<ol style="list-style-type: none"> 1. Curățați peria de pardoseală. 2. Utilizați aspiratorul într-un mediu adecvat.
Peria electrică pentru pardoseală nu funcționează.	<ol style="list-style-type: none"> 1. Fragmente mari de deșeurii (folie de ambalaj). 2. Perie cu role încălțită cu păr. 	<ol style="list-style-type: none"> 1. Curățați de murdărie. 2. Curățați peria cu role de păr.
Se reduce timpul de funcționare	<ol style="list-style-type: none"> 1. Învechirea bateriei. 2. Temperatura ambiantă pentru funcționare este prea ridicată sau prea scăzută. 3. Bateria nu este încărcată complet. 	<ol style="list-style-type: none"> 1. Contactați magazinul sau serviciul post-vânzare pentru a achiziționa o baterie nouă. 2. Utilizați aspiratorul într-un mediu adecvat. 3. Încărcați acumulatorul.
Puterea de aspirare este redusă.	<ol style="list-style-type: none"> 1. Prea mult praf în recipientul de praf. 2. Buretele de filtrare al recipientului de praf este înfundat, murdar. 3. Orificiul de aspirație al periei de pardoseală sau al accesoriilor este blocat. 4. Filtrul de admisie nu s-a uscat complet după ce l-ați spălat cu apă. 	<ol style="list-style-type: none"> 1. Îndepărtați deșeurile în mod regulat. 2. Curățați buretele filtrului. 3. Îndepărtați substanțele de blocaj.
Defecțiune de încărcare	<ol style="list-style-type: none"> 1. Temperatura ambiantă în timpul încărcării este prea mare sau prea mică. 	<ol style="list-style-type: none"> 1. Încărcați aspiratorul la o temperatură ambiantă corectă.
Scurgere de lichid din acumulator	<ol style="list-style-type: none"> 1. Acumulatorul nu a fost utilizat pentru o perioadă lungă de timp. 	<ol style="list-style-type: none"> 1. Solicitați înlocuirea acumulatorului de către un centru de service autorizat.



EAC



**UK
CA**

CE