



### T-Line Light

- Schwarz matt, Schwarzglasfront
- Farbe Kaminschacht: Schwarz matt
- LED Display Rot
- **GestureControl**
- SensorTouch
- **Lichtwärme 3000-7000 K, einstellbar**
- Abluft-/Umluftbetrieb
- Randabsaugung
- 4 Leistungsstufen 372-573 m<sup>3</sup>/h, 658 m<sup>3</sup>/h Intensivstufe mit Rückstellung
- max. 15 Min. Nachlaufautomatik
- Beleuchtung: 1 x LED-Paneel / 10,0 W, dimmbar,
- 3 Aluminium Fettfilter, spülmaschinengeeignet
- **Abluftschlauch (Ø 150 mm) beigelegt**

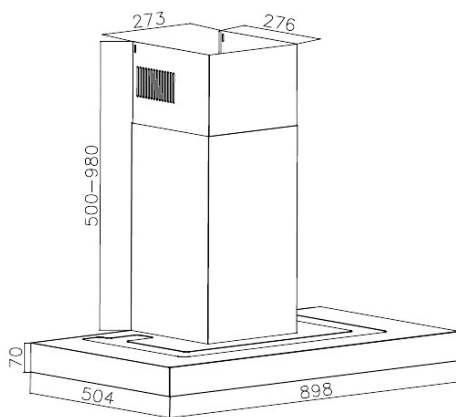
### Sonder-Zubehör, nachkaufbar

- Kohlefilter: KF 17192, 1 Stück

### Technische Daten\*

- Energieeffizienzklasse: A+
- Energieverbrauch: pro Jahr 31,1 kWh/Jahr
- Fluidynamische Effizienzklasse: A
- Beleuchtungseffizienzklasse: C
- Klasse Fettabscheidegrad: C
- Geräusch: min. 45 dB - max. 64 dB, Intensivstufe 66 dB
- Gerätemaß (HxBxT): 570,0-1050,0 x 898 x 500 mm
- Abstand Rückwand/Leuchte: 60 mm
- Abluftstutzen: 150 mm Ø
- Anschlusswert: 0,12 kW
- Spannung/Frequenz: 230 V / 50 Hz
- Kabellänge mit Schuko-Stecker: 120 cm
- Gewicht netto/brutto: 21,1 kg / 23,5 kg
- Transportmaße (HxBxT): 555 x 953 x 425 mm

EAN 5906006950101



## Technische Daten

Modell / Art.-Nr.	KH 694 617 SM
Art der Installation	Kaminhauben
Designdetail	T-Line Light
Breite in cm	90,0
Farbe	Schwarz matt, Schwarzglasfront
Steuerung / GestureControl	elektronisch / •
EBM Papst Motor	-
Randabsaugung	•

## Bedienkomfort / Anzeige

Bedienung	SensorTouch
Display / Farbe	LED / Rot
elektronische Anzeige Filtersättigung	-
Fettfilter	3

## Eigenschaften / Ausstattung

Lichtwärme in K	3000-7000
Abluft-/Umluftbetrieb	Abluft-/Umluftbetrieb
Anzahl Leistungsstufen	4
Art / Anzahl / Leistung der Leuchten	LED-Panel / 1 / 10,0 (W)
Dimm-Funktion	•
Anzahl Motoren	1
Fettfilter	3
Abluftstutzen	Ø 150 mm

## Zubehör im Lieferumfang enthalten

Abluftschlauch Ø 15 cm / Kohlefilter	• / -
--------------------------------------	-------

## Technische Daten\*

Energieverbrauch kWh/Jahr	31,1
Energieeffizienzklasse / Index	A+ / 37,4
Fluidynamische Effizienz FDEhood	38,2
Beleuchtungseffizienz LEhood (Lux/W)	19,8
Beleuchtungseffizienzklasse	C
Fettabscheidegrad GFEhood	80,2
Klasse für den Fettabscheidegrad	C
Luftstrom bei min. / max. Geschwindigkeit (m³/h)	372 / 573
Leistungswert Intensivstufe (m³/h)	658
Schallleistungspegel min. / max. (dB)	45 / 64
Schallleistungspegel Intensivstufe (dB)	66
Leistungsaufnahme im Aus-Zustand (W) / Stand-By (W)	- / 0,5
Leistung (m³/h) / Schallleistungspegel (dB) - Stufe 1, Abluftbetrieb	372,0 / 45,0
Leistung (m³/h) / Schallleistungspegel (dB) - Stufe 2, Abluftbetrieb	483,0 / 53,0
Leistung (m³/h) / Schallleistungspegel (dB) - Stufe 3, Abluftbetrieb	573,0 / 64,0
Leistung (m³/h) / Schallleistungspegel (dB) - Stufe 4, Abluftbetrieb	658,0 / 66,0
Leistung (m³/h) / Schallleistungspegel (dB) - Stufe 5, Abluftbetrieb	- / -
Zeitverlängerungsfaktor	0,6
Lufstrom gemessen im Bestpunkt - Q BEP (m³/h)	359,0
Luftdruck gemessen im Bestpunkt - P BEP (Pa)	454,0
maximaler Luftstrom - Q max (m³/h)	658,0
Elektrische Eingangsleistung gemessen im Bestpunkt - W BEP (W)	118,4
Nenneingangsleistung des Beleuchtungssystems - WL (W)	8,0
Schallleistungspegel (dB)	64
Eco-Boost (Min.)	5,0

## Technische Daten

Leistung Lampe (W)	1 x 10,0
Anschlusswert (kW)	0,12
Spannung (V) / Frequenz (Hz)	230 / 50
Länge Anschlusskabel (cm) / Schukostecker	120
Gerätemaße H x B x T (mm)	570,0 - 1050,0 x 898 x 500
Gewicht netto / brutto (kg)	21,1 / 23,5
Transportmaße HxBxT (mm)	555 x 953 x 425
Abstand Rückwand/Leuchte (mm)	60
Montageabstand über Kochfeld / Gaskochfeld in (mm)	450 / 650

## Sonderzubehör nachkaufbar

Kohlefilter für Umluftbetrieb	KF 17192
Verpackungseinheit Kohlefilter (mm)	1
EAN Haube	5906006950101

\*Technische Daten nach EN 61591 / EN 60704-2-13 L WA (dB) / nach delegierter Verordnung (EU) Nr. 65/2014 und Verordnung (EU) Nr. 66/2014

