



Trapez

- Edelstahl
- Farbe Kaminschacht: Edelstahl
- Drucktasten
- **Lichtwärme 3000 K**
- Abluft-/Umluftbetrieb
- 3 Leistungsstufen 334-602 m³/h
- Beleuchtung: 2 x LED / 4,0 W,
- 3 Aluminium Fettfilter, spülmaschinengeeignet
- **Abluftschlauch (Ø 150 mm) beigegefügt, Kohlefilter beigegefügt**

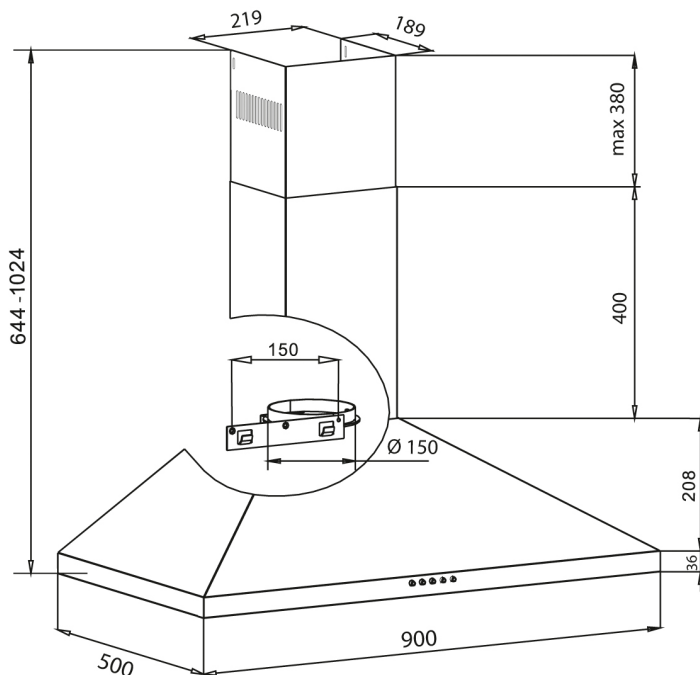
Sonder-Zubehör, nachkaufbar

- Kohlefilter: FWP18, 2 Stück

Technische Daten*

- Energieeffizienzklasse: A
- Energieverbrauch: pro Jahr 46,8 kWh/Jahr
- Fluidynamische Effizienzklasse: A
- Beleuchtungseffizienzklasse: A
- Klasse Fettabscheidegrad: C
- Geräusch: min. 49 dB - max. 67 dB
- Gerätemaß (HxBxT): 644,0-1024,0 x 900 x 500 mm
- Abstand Rückwand/Leuchte: 15 mm
- Abluftstutzen: 150 mm Ø
- Anschlusswert: 0,24 kW
- Spannung/Frequenz: 230 V / 50 Hz
- Kabellänge mit Schukostecker: 120 cm
- Gewicht netto/brutto: 10,7 kg / 12,5 kg
- Transportmaße (HxBxT): 560 x 955 x 300 mm

EAN 5906006611118



Technische Daten

| | |
|----------------------------|----------------|
| Modell / Art.-Nr. | KH 17285-3 E |
| Art der Installation | Kaminhauben |
| Designdetail | Trapez |
| Breite in cm | 90,0 |
| Farbe | Edelstahl |
| Steuerung / GestureControl | mechanisch / - |
| EBM Papst Motor | - |
| Randabsaugung | - |

Bedienkomfort / Anzeige

| | |
|---------------------------------------|-------------|
| Bedienung | Drucktasten |
| Display / Farbe | - / - |
| elektronische Anzeige Filtersättigung | - |
| Fettfilter | 3 |

Eigenschaften / Ausstattung

| | |
|--------------------------------------|-----------------------|
| Lichtwärme in K | 3000 |
| Abluft-/Umluftbetrieb | Abluft-/Umluftbetrieb |
| Anzahl Leistungsstufen | 3 |
| Art / Anzahl / Leistung der Leuchten | LED / 2 / 4,0 (W) |
| Dimm-Funktion | - |
| Anzahl Motoren | 1 |
| Fettfilter | 3 |
| Abluftstutzen | Ø 150 mm |

Zubehör im Lieferumfang enthalten

| | |
|--------------------------------------|-------|
| Abluftschlauch Ø 15 cm / Kohlefilter | • / • |
|--------------------------------------|-------|

Technische Daten*

| | |
|---|--------------|
| Energieverbrauch kWh/Jahr | 46,8 |
| Energieeffizienzklasse / Index | A / 48,3 |
| Fluidynamische Effizienz FDEhood | 33,1 |
| Beleuchtungseffizienz LEhood (Lux/W) | 39,2 |
| Beleuchtungseffizienzklasse | A |
| Fettabscheidegrad GFEhood | 80,3 |
| Klasse für den Fettabscheidegrad | C |
| Luftstrom bei min. / max. Geschwindigkeit (m³/h) | 334 / 602 |
| Leistungswert Intensivstufe (m³/h) | - |
| Schalleistungspegel min. / max. (dB) | 49 / 67 |
| Schalleistungspegel Intensivstufe (dB) | - |
| Leistungsaufnahme im Aus-Zustand (W) / Stand-By (W) | - / - |
| Leistung (m³/h) / Schalleistungspegel (dB) - Stufe 1, Abluftbetrieb | 334,0 / 49,0 |
| Leistung (m³/h) / Schalleistungspegel (dB) - Stufe 2, Abluftbetrieb | 454,0 / 62,0 |
| Leistung (m³/h) / Schalleistungspegel (dB) - Stufe 3, Abluftbetrieb | 602,0 / 67,0 |
| Leistung (m³/h) / Schalleistungspegel (dB) - Stufe 4, Abluftbetrieb | - / - |
| Leistung (m³/h) / Schalleistungspegel (dB) - Stufe 5, Abluftbetrieb | - / - |
| Zeitverlängerungsfaktor | 0,8 |
| Lufstrom gemessen im Bestpunkt - Q BEP (m³/h) | 381,4 |
| Luftdruck gemessen im Bestpunkt - P BEP (Pa) | 438,1 |
| maximaler Luftstrom - Q max (m³/h) | 602,0 |
| Elektrische Eingangsleistung gemessen im Bestpunkt - W BEP (W) | 140,2 |
| Nenneingangsleistung des Beleuchtungssystems - WL (W) | 8,0 |
| Schalleistungspegel (dB) | 67 |
| Eco-Boost (Min.) | - |

Technische Daten

| | |
|--|----------------------------|
| Leistung Lampe (W) | 2 x 4,0 |
| Anschlusswert (kW) | 0,24 |
| Spannung (V) / Frequenz (Hz) | 230 / 50 |
| Länge Anschlusskabel (cm) / Schukostecker | 120 |
| Gerätemaße H x B x T (mm) | 644,0 - 1024,0 x 900 x 500 |
| Gewicht netto / brutto (kg) | 10,7 / 12,5 |
| Transportmaße HxBxT (mm) | 560 x 955 x 300 |
| Abstand Rückwand/Leuchte (mm) | 15 |
| Montageabstand über Kochfeld / Gaskochfeld in (mm) | 650 / 750 |

Sonderzubehör nachkaufbar

| | |
|-------------------------------------|-------|
| Kohlefilter für Umluftbetrieb | FWP18 |
| Verpackungseinheit Kohlefilter (mm) | 2 |
| Auslassabdeckung | - |
| Aluminium-TEX-Fettfilter / Typ | - / - |

| | |
|-----------|---------------|
| EAN Haube | 5906006611118 |
|-----------|---------------|

*Technische Daten nach EN 61591 / EN 60704-2-13 L WA (dB) / nach delegierter Verordnung (EU) Nr. 65/2014 und Verordnung (EU) Nr. 66/2014