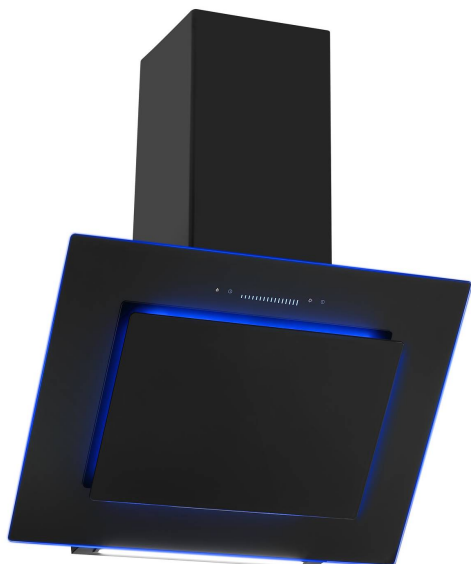


# Kaminhaube, 60 cm 3665650

PREMIERE



## Illum

- Schwarzer Glasschirm
- Farbe Kaminschacht: Schwarz
- TouchSlider
- **Vielfarbspektrum durch RGB-Light (15W)**
- **Lichtwärme 6500 K**
- Abluft-/Umluftbetrieb
- 10 Leistungsstufen 277-594 m<sup>3</sup>/h
- max. 15 Min. Nachlaufautomatik
- Beleuchtung: 1 x LED-Stripe / 1x4 W,
- 1 Aluminium Fettfilter, spülmaschinengeeignet

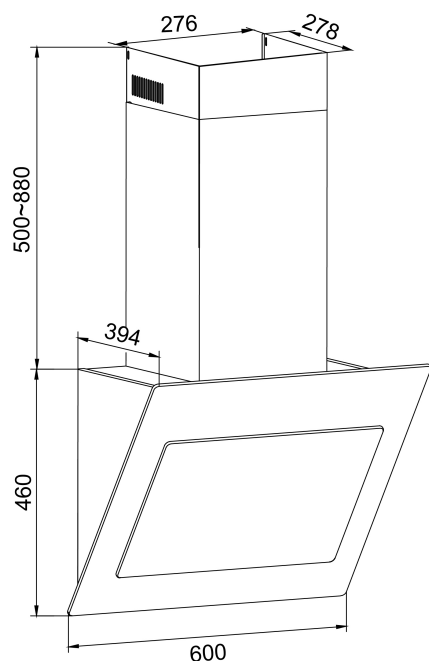
## Sonder-Zubehör, nachkaufbar

- Kohlefilter: FWP 18, 2 Stück
- Auslassabdeckung: OGF 150

## Technische Daten\*

- Energieeffizienzklasse: A+
- Energieverbrauch: pro Jahr 21,7 kWh/Jahr
- Fluidynamische Effizienzklasse: A
- Beleuchtungseffizienzklasse: A
- Klasse Fettabscheidegrad: E
- Geräusch: min. 45 dB - max. 66 dB
- Gerätemaß (HxBxT): 960,0-1340,0 x 600 x 394 mm
- Abstand Rückwand/Leuchte: 19 mm
- Abluftstutzen: 150 mm Ø
- Anschlusswert: 0,11 kW
- Spannung/Frequenz: 230 V / 50 Hz
- Kabellänge mit Schukostecker: 120 cm
- Gewicht netto/brutto: 19,0 kg / 21,2 kg
- Transportmaße (HxBxT): 556 x 645 x 470 mm

EAN 5906006918828



\* Technisch bedingte Änderungen, Maß- und Farbabweichungen, Druckfehler und Irrtümer bleiben vorbehalten. Farbliche Abweichungen in den Abbildungen gegenüber den Original-Gerätefarben sind drucktechnisch bedingt.

## Technische Daten

Premiere-Nr.	
Modell / Art.-Nr.	3665650
Art der Installation	Kaminhauben- kopffrei
Designdetail	Illum
Breite in cm	60,0
Farbe	Schwarzer Glasschirm
Steuerung / GestureControl	elektronisch / -
EBM Papst Motor	-
Randabsaugung	-

Bedienkomfort / Anzeige	
Bedienung	TouchSlider
Display / Farbe	- / Rot
elektronische Anzeige Filtersättigung	-
Fettfilter	1

Eigenschaften / Ausstattung	
Lichtwärme in K	6500
Abluft-/Umluftbetrieb	Abluft-/Umluftbetrieb
Anzahl Leistungsstufen	10
Art / Anzahl / Leistung der Leuchten	LED-Stripe / 1 / 1x4 (W)
Dimm-Funktion	-
Anzahl Motoren	1
Fettfilter	1
Abluftstutzen	Ø 150 mm

Zubehör im Lieferumfang enthalten	
Abluftschlauch Ø 15 cm / Kohlefilter	- / -

Technische Daten*	
Energieverbrauch kWh/Jahr	21,7
Energieeffizienzklasse / Index	A+ / 37,5
Fluidynamische Effizienz FDEhood	35,0
Beleuchtungseffizienz LEhood (Lux/W)	29,5
Beleuchtungseffizienzklasse	A
Fettabscheidegrad GFEhood	56,0
Klasse für den Fettabscheidegrad	E
Luftstrom bei min. / max. Geschwindigkeit (m³/h)	277 / 594
Leistungswert Intensivstufe (m³/h)	-
Schallleistungspegel min. / max. (dB)	45 / 66
Schallleistungspegel Intensivstufe (dB)	-
Leistungsaufnahme im Aus-Zustand (W) / Stand-By (W)	0,3 / 0,5
Leistung (m³/h) / Schallleistungspegel (dB) - Stufe 1, Abluftbetrieb	277,0 / 45,0
Leistung (m³/h) / Schallleistungspegel (dB) - Stufe 2, Abluftbetrieb	540,0 / 53,0
Leistung (m³/h) / Schallleistungspegel (dB) - Stufe 3, Abluftbetrieb	594,0 / 66,0
Leistung (m³/h) / Schallleistungspegel (dB) - Stufe 4, Abluftbetrieb	- / -
Leistung (m³/h) / Schallleistungspegel (dB) - Stufe 5, Abluftbetrieb	- / -
Zeitverlängerungsfaktor	0,7
Lufstrom gemessen im Bestpunkt - Q BEP (m³/h)	333,0
Luftdruck gemessen im Bestpunkt - P BEP (Pa)	277,7
maximaler Luftstrom - Q max (m³/h)	594,0
Elektrische Eingangsleistung gemessen im Bestpunkt - W BEP (W)	73,4
Nenneingangsleistung des Beleuchtungssystems - WL (W)	4,0
Schallleistungspegel (dB)	66
Eco-Boost (Min.)	-

Technische Daten	
Leistung Lampe (W)	1 x 1x4
Anschlusswert (kW)	0,11
Spannung (V) / Frequenz (Hz)	230 / 50
Länge Anschlusskabel (cm) / Schukostecker	120
Gerätemaße H x B x T (mm)	960,0 - 1340,0 x 600 x 394
Gewicht netto / brutto (kg)	19,0 / 21,2
Transportmaße HxBxT (mm)	556 x 645 x 470
Abstand Rückwand/Leuchte (mm)	19
Montageabstand über Kochfeld / Gaskochfeld in (mm)	450 / 650

Sonderzubehör nachkaufbar	
Kohlefilter für Umluftbetrieb	FWP 18
Verpackungseinheit Kohlefilter (mm)	2
EAN Haube	5906006918828

**\*Technische Daten nach EN 61591 / EN 60704-2-13 L WA (dB) / nach delegierter Verordnung (EU) Nr. 65/2014 und Verordnung (EU) Nr. 66/2014**