



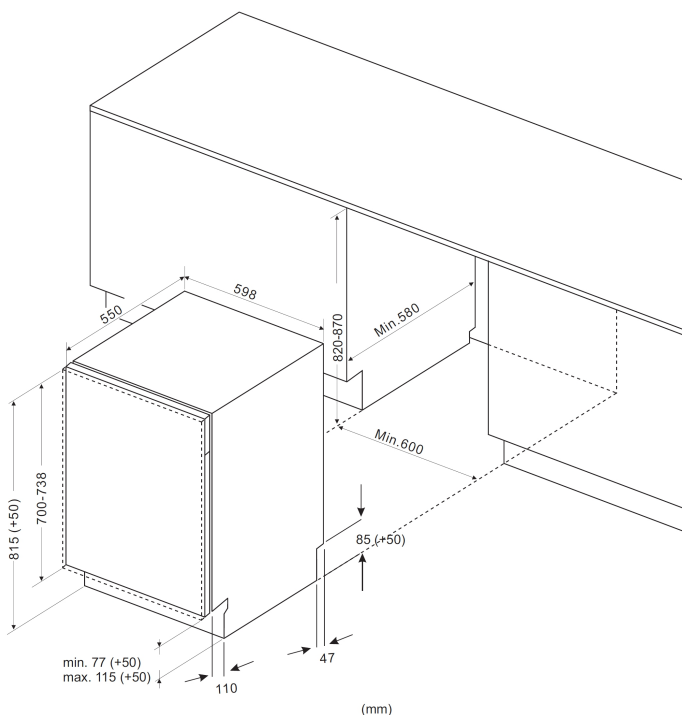
Voll integriertes Bedienfeld

- 16 Maßgedecke
- LED Innenbeleuchtung, 3 LEDs
- **BLDC-Motor: brushless, wartungsarm**
- Aquastopp Sicherheitsschlauch, elektronisch
- LED Display Weiß
- Startzeitvorwahl, 1-24 h
- 9 Programme, mit Automatikprogramm
- Extra trocknen
- SteamPower Pro
- EcoBar Verbrauchsanzeige
- **TimeFloor - Spot auf dem Boden**
- **OpenDry - Türöffnung nach Programmende**
- Zonenspülen
- StrongWash - für besonders verschmutztes Geschirr
- Klarspüler-, Salzangelanzeige
- Add+ Nachlegefunktion
- **Flex Besteckschublade**
- Aqua Spray mit 3 Sprühharmen
- Quickmatic, beladener Oberkorb höhenverstellbar
- Oberkorb mit faltbaren Gittern
- seitliche Messerauflage Unterkorb
- Innenbehälter: Edelstahl

Technische Daten (Ref-Programm: ECO 4:40 h)*

- Energieeffizienzklasse: A
- Energieverbrauch pro 100 Spülgänge: 56 kWh
- Wasserverbrauch pro Spülgang: 9,0 l
- Luftschallemission: 42 dB (A) re 1 pW, Klasse: B
- Nische (HxBxT): 820-870 x 600 x min. 580 mm
- Tiefe bei geöffneter Tür: 1185 mm
- hocheinbaubar
- Frontjustierung: 4,0-11,0 kg Möbelfrontgewicht
- von vorne verstellbare Hinterfüße
- Anschlusswert: 1,99 kW
- Spannung/Frequenz: 230 V / 50 Hz
- Kabellänge mit Schuko-Stecker: 150 cm, Position Rückseite: rechts
- Schlauchlänge Zu-/Abfluss: 180 / 180 cm, Position Rückseite: rechts / rechts
- Gewicht netto/brutto: 43,0 / 49,5 kg
- Transportmaße (HxBxT): 890 x 645 x 645 mm

EAN 5906006951016



Technische Daten

Modell / Art.-Nr.	EGSPV 596 400
Bauart	vollintegriert
Breite	60,0
Farbe	schwarz

Leistung

Energieeffizienzklasse	A
Referenzprogramm / Dauer Referenzprogramm (Min)	Eco / 280
Schall-Leistung (dB re 1pW)	42
Luftschallemissionsklasse	B
Energieverbrauch pro 100 Spülgänge	56
Standardspülgang Verbrauch, (l)	9,0
Gewichtete Leistungsaufnahme im Aus-Zustand (W) / Gewichtete Leistungsaufnahme im Stand-by (W)	- / 0,5

Ausstattung

Steuerung	elektronisch
Durchlauferhitzer-Technik	•
Maßgedecke	16
Sprühebene(n)	3
Schmutzsensor / Automatikprogramm	• / 1
Wasseranschluss in °C maximal	25
Schwimmerschalter / Aqua Stopp / elektronisch	• / • / •
höhenverstellbarer Oberkorb	Quickmatic = beladen
klappbare Tellerablagen Oberkorb	•
Anzahl Tassenablagen Oberkorb	-
klappbare Tellerablagen Unterkorb	-
Flex-Besteckschublade	•
Innenbeleuchtung	1

Bedienung

Display	LED
BlueDot	-
Programmablaufanzeige	-
Salz- / Klarspüleranzeige	• / •

Zusatzfunktionen

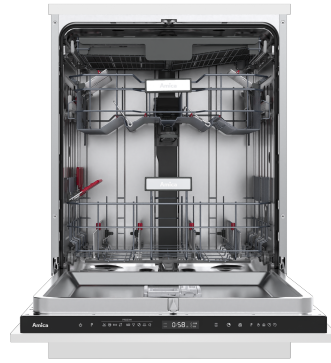
Halbbeladung / Zonenspülen	- / •
StrongWash / Turbo Drying	• / -
WaterSpinner	-
Startzeitvorwahl in h / Restzeitanzeige	1-24 / -

Programme / Optionen

Anzahl Programme / Temperaturen	9 / -
Programme	Auto 55-65°C 102-179 Min. / Hygiene 72°C 165 Min. / 58 Min. 50°C 58 Min. / Eco 45°C 280 Min. / Glas 50°C 99 Min. / (Prog

Technische Daten*

hocheinbaubar	•
Wasserdruck (bar)	0,4 - 10
höhenverstellbar, von vorne verstellbare Hinterfüße	•
Schlauchlänge Zulauf / Ablauf (cm)	180 / 180
Position Zulauf- / Ablaufschlauch (Rückansicht)	rechts / rechts
Kabellänge mit Schukostecker (cm)	150
Position Netzkabel (Rückansicht)	rechts
Gerätemaße H x B x T (mm)	815 x 598 x 550
Nischenmaße H x B x T (mm)	820 - 870 x 600 x 580
Tiefe bei geöffneter Tür (mm)	1185
Möbelfrontgewicht max. (kg)	4,0-11,0 kg
Anschlusswert (kW)	1,99
Spannung (V) / Frequenz (Hz)	230 / 50
Absicherung (A)	10
Gewicht netto / brutto (kg)	43,0 / 49,5
Transportmaße HxBxT (mm)	890 x 645 x 645
EAN	5906006951016



NACHKAUFBARES ZUBEHÖR

Zulaufschlauchverlängerung Heißwasser, 1,0 m (70°C), ZSVH 00100	•
Schlauchverlängerungsset Kaltwasser, Zu- und Ablauf 1,5 m (25°C), SVSK 00115	•
Schlauchverlängerungsset Heißwasser, Zu- und Ablauf 2,5 m (70°C), SVSH 00125	•

*Technische Daten nach delegierter Verordnung (EU) Nr. 2019/2017.

1) Auf der Grundlage von 100 Standardreinigungszyklen bei Kaltwasserbefüllung und dem Verbrauch der Betriebsarten mit geringer Leistungsaufnahme. Der tatsächliche Energieverbrauch hängt von der Art der Nutzung des Geräts ab.

2) Auf der Grundlage von 100 Standardreinigungszyklen. Der tatsächliche Wasserverbrauch hängt von der Art der Nutzung des Geräts ab.