



- dekorfähig

**Nutzzinhalt total: 103 l**

- Kühlen: 103 l

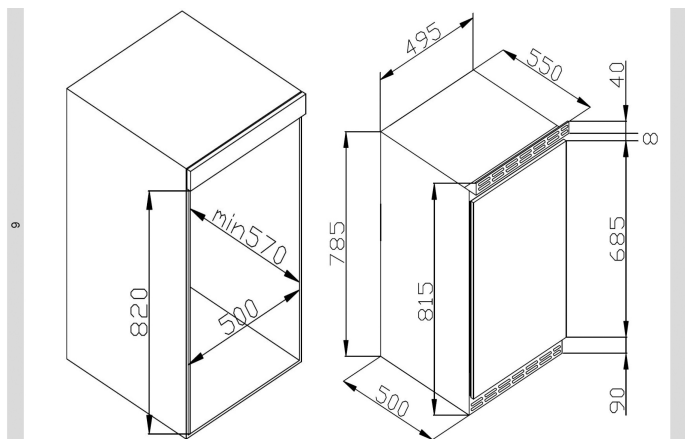
**Kühlen**

- Abtauung: automatisch
- 2 Glasablagen
- 1 Gemüseschublade
- 4 Türablagen
- LED-Beleuchtung, seitlich
- Eierrabatt

**Technische Daten\***

- Energieeffizienzklasse: E
- Energieverbrauch: pro Jahr 89,1 kWh
- Luftschallemission: 39 dB(A)re1pW, Klasse: C
- Nische (HxBxT): 820 x 500 x 570 mm
- Maße Dekorplatte: 678 x 488 mm, nicht im Lieferumfang enthalten
- Türanschlag rechts, wechselbar: Ja
- Länge Anschlusskabel: 230 cm
- höhenverstellbare Vorderfüße
- Spannung/Frequenz: 220-240 V / 50 Hz
- Klimaklasse: ST, 16 - 38 °C
- Gewicht netto/brutto: 24,0 kg / 27,0 kg
- Transportmaß (HxBxT): 850 x 530 x 582 mm

EAN 5906006906054



\* Technisch bedingte Änderungen, Maß- und Farbabweichungen, Druckfehler und Irrtümer bleiben vorbehalten. Farbliche Abweichungen in den Abbildungen gegenüber den Original-Gerätefarben sind drucktechnisch bedingt.

## Technische Daten

Modell / Art.-Nr.	UVKSD 351 950
Ausstattungsline	-
Farbe	weiß
Kategorie	Unterbau-Vollraum-Kühlschrank
Sternekenzeichnung:	-
Montagetechnik	dekorfähig

### Leistung

Energieeffizienzklasse 1)	E
Energieverbrauch kWh/Jahr 2)	89,1
Nutzzinhalte (Liter)	103
Nutzzinhalte Kühlen / Gefrieren (Liter)	103 / -
Gefrierleistung (kg/24 Std.) / Temperaturanstiegszeit (Std.)	- / -
Luftschallemission	39
Luftschallemissionsklasse	C
Klimaklasse	ST
Klimaklasse Min - Max (°C)	16 - 38

### Ausstattung

NoFrost-Technik	-
Temperaturregelung / Position	mechanisch / in Beleuchtungseinheit
Kühlteil und Gefrierteil getrennt steuerbar	-
CoolBalance	-
Inverter Kompressor	-
Temperaturalarm Kühlteil / Gefrierteil	- / -
Tür-Offen-Alarm	-
Superkühlfunktion / Supergefrierfunktion	- / -
Holiday-Schaltung	-
Ökofunktion	-
Abtauvorgang Kühlteil / Gefrierteil	automatisch / -
Verstellfüße vorne / hinten	• / -
Türanschlag / wechselbar	rechts / •

### Kühlteil

Anzahl Glasablagen	2
Chrom-Flaschengitter	-
Obst-/Gemüseschublade mit Glasabdeckung	1
AdaptZone	-
VitControl Schublade	-
Anzahl Türablagen gesamt	4
Flaschenfach	1
Innenbeleuchtung / Position	LED / seitlich

### Gefrierteil

Transparente Gefrierschubladen	-
Glasablagen im Gefrierraum	-
Gefrierfach mit Klappe	-

### Zubehör

Eiertablett	1
Eiswürfelbehälter	-

### Technische Daten

Gerätemaße H x B x T (mm)	815 x 495 x 550
Spannung (V) / Frequenz (Hz)	220-240 / 50
Kabellänge mit Schukostecker (cm)	230
Gewicht netto / brutto (kg)	24,0 / 27,0
Transportmaße HxBxT (mm)	850 x 530 x 582

EAN	5906006906054
-----	---------------

1) nach Verordnung (EU) 2019/2016

2) auf der Grundlage von Ergebnissen der Normprüfung über 24 Stunden. Der tatsächliche Verbrauch hängt von der Nutzung und vom Standort des Gerätes ab.