

Amica

INSTRUCTION MANUAL
ИНСТРУКЦИЯ ЗА УПОТРЕБА
NÁVOD K OBSLUZE
NÁVOD NA OBSLUHU
MANUAL PËR PËRDORIM
HASZNÁLATI ÚTMUTATÓ
NAVODILO ZA UPORABO
UPUTSTVO ZA UPOTREBU

EN
BG
CS
SK
SQ
HU
SL
SR

Refrigerator-freezer / Хладилник-Фризер /
Chladnička-mraznička / Chladnička s mrazničkou
/ Frigorifer-frigorifer / Hűtőszekrény-fagyasztó /
Hladilnik-zamrzovalnik / Frižider-Zamrzivač



BK3055. 6 NFM(E)
BK3055.6 NF(E)
BK3045.4 NF(E)
BK3085.6(E) STUDIO



IO-REF-1210/7
(06.2026)

PL - Table of contents

WSKAZÓWKI DOTYCZĄCE BEZPIECZEŃSTWA	12
INSTALACJA I WARUNKI PRACY URZĄDZENIA	17
INSTALACJA PRZED PIERWSZYM URUCHOMIENIEM	17
MINIMALNE ODLEGŁOŚCI OD ŹRÓDEŁ CIEPŁA	17
PODŁĄCZENIE ZASILANIA	18
ODŁĄCZENIE OD ZASILANIA	18
KLASA KLIMATYCZNA	18
ROZPAKOWANIE	19
USUWANIE ZUŻYTYCH URZĄDZEŃ	20
STEROWANIE	21
STEROWANIE URZĄDZENIEM	21
REGULACJA TEMPERATURY WEWNĄTRZ URZĄDZENIA	21
DODATKOWE INFORMACJE DOTYCZĄCE TEMPERATURY	21
POJEMNIK VITCONTROL / VITCONTROL PLUS	22
REGULACJA POZIOMY WILGOTNOŚCI WEWNĄTRZ POJEMNIKA VITCONTROL*	22
POJEMNIK FRESH ZONE*	22
OBSŁUGA I FUNKCJE	23
PRZECHOWYWANIE PRODUKTÓW W CHŁODZIARCE I ZAMRAŻARCE	23
ZAMRAŻANIE PRODUKTÓW**	23
JAK EKONOMICZNIE UŻYTKOWAĆ LODÓWKĘ	25
PORADY PRAKTYCZNE	25
CO OZNACZAJĄ GWIAZDKI?	25
PORADY PRAKTYCZNE	26
PRODUKTY, KTÓRYCH NIE NALEŻY PRZECHOWYWAĆ W LODÓWCIE	26
ODSZRANIANIE, MYCIE I KONSERWACJA	27
ODSZRANIANIE I MYCIE CHŁODZIARKI ***	27
ODSZRANIANIE I MYCIE ZAMRAŻARKI**	27
ABY ODSZRONIĆ KOMORĘ ZAMRAŻARKI, NALEŻY**	28
AUTOMATYCZNE ODSZRANIANIE CHŁODZIARKI****	28
AUTOMATYCZNE ODSZRANIANIE ZAMRAŻARKI****	28
MYCIE RĘCZNE KOMORY CHŁODZIARKI I ZAMRAŻARKI.****	28
WYJMOWANIE I WKŁADANIE PÓŁEK*****	28
WYJMOWANIE I WKŁADANIE BALKONIKA*****	28
LOKALIZACJA USTEREK	29
ZMIANA KIERUNKU OTWIERANIA DRZWI	31
GWARANCJA, OBSŁUGA POSPRZEDAŻOWA	32
GWARANCJA	32

ВГ - СЪДЪРЖАНИЕ

УКАЗАНИЯ ОТНОСНО БЕЗОПАСНОСТТА НА УПОТРЕБАТА	34
ИНСТАЛИРАНЕ И УСЛОВИЯ ЗА РАБОТА НА СЪОРЪЖЕНИЕТО	40
ИНСТАЛИРАНЕ ПРЕДИ ПЪРВОТО ВКЛЮЧВАНЕ	40
МИНИМАЛНИТЕ ОТСТОЯНИЯ ОТ ИЗТОЧНИЦИ ТОПЛИНА	40
ПРИСЪЕДИНЯВАНЕ НА ЗАХРАНВАЩА МРЕЖА	41
ЗА ДА ГАРАНТИРАТЕ ВАШАТА БЕЗОПАСНОСТ И ДА НАМАЛИТЕ РИСКА ОТ НАРАНЯВАНЕ ИЛИ ТОКОВ УДАР, СЛЕДВАЙТЕ ВСИЧКИ ПРЕДПАЗНИ МЕРКИ, ИЗБРОЕНИ ПО-ДОЛУ.	41
ИЗКЛЮЧВАНЕ ОТ ЗАХРАНВАНЕ	41
КЛАС КЛИМАТИЧЕН	41
РАЗОПАКОВАНЕ	42
ОБЕЗВРЕЖДАНЕ НА ИЗНОСЕНИ УРЕДИ	43
УПРАВЛЕНИЕ	44
УПРАВЛЕНИЕ НА УРЕДА	44
РЕГУЛИРАНЕ НА ТЕМПЕРАТУРАТА ВЪТРЕ В УРЕДА	44
ДОПЪЛНИТЕЛНА ИНФОРМАЦИЯ ЗА ТЕМПЕРАТУРАТА	44
КОНТЕЙНЕР VITCONTROL / VITCONTROL PLUS	45
РЕГУЛИРАНЕ НА НИВОТО НА ВЛАЖНОСТ ВЪТРЕ В КОНТЕЙНЕРА VITCONTROL*	45
КОНТЕЙНЕР FRESH ZONE*	45
ОБСЛУЖВАНЕ И ФУНКЦИОНАЛНОСТ	46
СЪХРАНЯВАНЕ НА ПРОДУКТИ В ХЛАДИЛНИКА И ВЪВ ФРИЗЕРА	46
ЗАМРАЗЯВАНЕ НА ПРОДУКТИ**	46
КАК ДА ИЗПОЛЗВАМЕ ХЛАДИЛНИКА ИКОНОМИЧНО?	48
ПРАКТИЧНИ СЪВЕТИ	48
КАКВО ОЗНАЧАВАТ ЗВЕЗДИТЕ?	48
ЗОНИ В ХЛАДИЛНИКА	49
ПРОДУКТИ, КОИТО НЕ БИ ТРЯБВАЛО ДА СЕ СЪХРАНЯВАТ В ХЛАДИЛНИКА	49
ОТСТРАНЯВАНЕ НА ЛЕД, МИЕНЕ И ПОДРЪЖКА	50
ПРЕМАХВАНЕ НА ЗАЛЕДЯВАНЕ НА ХЛАДИЛНИКА ***	50
ПРЕМАХВАНЕ НА ЗАЛЕДЯВАНЕ НА ФРИЗЕРА**	50
ЗА ДА ОТСТРАНИТЕ СКРЕЖА ОТ ФРИЗЕРНАТА КАМЕРА, ТРЯБВА ДА**	51
АВТОМАТИЧНО ПРЕМАХВАНЕ НА ЗАЛЕДЯВАНЕ НА ФРИЗЕРА****	51
АВТОМАТИЧНО ПРЕМАХВАНЕ НА ЗАЛЕДЯВАНЕ НА ФРИЗЕРА****	51
РЪЧНО ИЗМИВАНЕ ВЪТРЕШНОСТТА НА ХЛАДИЛНИКА И ФРИЗЕРА.****	51
ИЗВАЖДАНЕ И СЛАГАНЕ НА РАФТОВЕ *****	51
ИЗВАЖДАНЕ И ПОСТАВЯНЕ ОБРАТНО НА БАЛКОНЧЕТО *****	51
НАМИРАНЕ НА ДЕФЕКТИ	52
СМЯНА НА ПОСОКАТА НА ОТВАРЯНЕ НА ВРАТАТА	54
ГАРАНЦИЯ, СЛЕД ПРОДАЖБЕНО ОБСЛУЖВАНЕ	55
ГАРАНЦИЯ	55

CZ - Obsah

POKYNY TÝKAJÍCÍ SE BEZPEČNOSTI POUŽÍVÁNÍ INSTALACE A PROVOZNÍ PODMÍNKY SPOTŘEBICE	57 62
INSTALACE PŘED PRVNÍM SPUŠTĚNÍM	62
MINIMÁLNÍ VZDÁLENOSTI OD TEPELNÝCH ZDROJŮ	62
PŘIPOJENÍ NAPÁJENÍ	63
ODPOJENÍ OD NAPÁJENÍ	63
KLIMATIČKÁ TŘÍDA	63
VYBALENÍ	64
LIKVIDACE OPOTŘEBOVANÝCH ZAŘÍZENÍ	64
OVLÁDÁNÍ	65
OVLÁDÁNÍ ZAŘÍZENÍ	65
REGULACE TEPLoty UVNITŘ ZAŘÍZENÍ	65
DALŠÍ INFORMACE O TEPLOTĚ	65
ZÁSUVKA VITCONTROL / VITCONTROL PLUS	66
REGULACE HLADINY VLHKOSTI UVNITŘ ZÁSUVKY VITCONTROL*	66
ZÁSUVCE FRESH ZONE*	66
OBSLUHA A FUNKCE	67
UCHOVÁVÁNÍ POTRAVIN V CHLADNIČCE A MRAZNIČCE	67
ZMRAZOVÁNÍ VÝROBKŮ**	67
JAK EKONOMICKY POUŽÍVAT CHLADNIČKU	69
PRAKTICKÉ PORADY	69
CO ZNAMENAJÍ HVĚZDIČKY?	69
ZÓNY V CHLADNIČCE	70
PRODUKTY, KTERÉ BY NEMĚLY BÝT PŘECHOVÁVÁNÉ V CHLADNIČCE	70
ODMRAZOVÁNÍ, MYTÍ A ÚDRŽBA	71
ODMRAZOVÁNÍ CHLADNIČKY***	71
ODMRAZOVÁNÍ MRAZNIČKY**	71
PRO ODMRAZENÍ MRAZICÍHO PROSTORU MRAZNIČKY JE TŘEBA**	72
AUTOMATICKÉ ODMRAZOVÁNÍ CHLADNIČKY****	72
AUTOMATICKÉ ODMRAZOVÁNÍ MRAZNIČKY****	72
RUČNÍ MYTÍ MRAZICÍHO PROSTORU CHLADNIČKY A MRAZNIČKY****	72
VYTAHOVÁNÍ A VKLÁDÁNÍ POLIC *****	72
VYTAHOVÁNÍ A VKLÁDÁNÍ DVEŘNÍHO REGÁLU *****	72
URČOVÁNÍ ZAVAD	73
ZMĚNA SMĚRU OTEVÍRÁNÍ DVÍŘEK	75
ZÁRUKA, POPRODEJNÍ SERVIS	76
ZÁRUKA	76

SK - Obsah

DÔLEŽITÉ BEZPEČNOSTNÉ POKYNY	78
INŠTALÁCIA A PREVÁDZKOVÉ PODMIENKY SPOTREBIČA	83
INŠTALÁCIA PRED PRVÝM SPUSTENÍM	83
MINIMÁLNE VZDIALENOSTI OD TEPELNÝCH ZDROJOV	83
PRIPOJENIE NAPÁJANIA	84
ODPOJENIE OD NAPÁJANIA	84
KLIMATICKÁ TRIEDA	84
ROZBALENIE	85
LIKVIDÁCIA ZARIADENÍ	85
OVLÁDANIE	86
OVLÁDANIE ZARIADENIA	86
NASTAVENIE TEPLoty VO VNÚTRI ZARIADENIA	86
DODATOČNÉ INFORMÁCIE O TEPLOTE	86
ZÁSUVKA VITCONTROL / VITCONTROL PLUS	87
RÉGLUÁCIA HLADINY VLHKOSTI VO VNÚTRI ZÁSUVKY VITCONTROL*	87
ZÁSOBNÍK FRESH ZONE*	87
OBSLUHA A FUNKCIE	88
UCHOVÁVANIE POTRAVÍN V CHLADNIČKE A MRAZNIČKE	88
ZMRAZOVANIE VÝROBKOV**	88
AKO EKONOMICKY POUŽÍVAŤ CHLADNIČKU	90
PRAKTICKÉ RADY	90
ČO ZNAMENAJÚ HVIEZDIČKY?	90
ZÓNY V CHLADNIČKE	91
PRODUKTY, KTORÉ BY NEMALI BYŤ PRECHOVÁVANÉ V CHLADNIČKE	91
ODMRAZOVANIE, UMYVANIE A ÚDRŽBA	92
ODMRAZOVANIE CHLADNIČKY***	92
ODMRAZOVANIE MRAZNIČKY**	92
PRE ODMRAZENIE MRAZIACEHO PRIESTORU MRAZNIČKY JE POTREBA**	93
AUTOMATICKÉ ODMRAZOVANIE CHLADNIČKY****	93
AUTOMATICKÉ ODMRAZOVANIE MRAZNIČKY****	93
RUČNÉ UMYVANIE KOMORY CHLADNIČKY A MRAZNIČKY****	93
VYŤAHOVANIE A VKLADANIE POLÍC*****	93
VYŤAHOVANIE A VKLADANIE PRIEHRADKY*****	93
LOKALIZÁCIA ZÁVAD	94
ZMENA SMERU OTVÁRANIA DVIEROK	96
ZÁRUKA, POPREDAJNÝ SERVIS	97
ZÁRUKA	97

SQ - Përmbajtjen

UDHËZIME MBI SIGURINË E PËRDORIMIT	99
KUSHTET E INSTALIMIT DHE PËRDORIMIT TË PAJISJES	104
ELEKTROSHTEPIAKE	104
INSTALIMI PËRPARA PËRDORIMIT TË APARATIT PËR HERË TË PARË	104
DISTANCAT MINIMALE NGA BURIMET E NXEHTËSISË	104
LIDHJA ME RRJETIN ELEKTRIK	105
STAKIMI NGA RRJETI ELEKTRIK	105
GAMA E KLIMËS	105
SHPAKETIMI	106
FLAKJA E PAJISJES SË VJETËR	107
KONTROLLET	108
KONTROLLET E APARATIT	108
RREGULLONI TEMPERATURËN BRENDA PAJISJES	108
INFORMACION SHITESË MBI TEMPERATURËN	108
KUTI VITCONTROL / VITCONTROL PLUS	109
RREGULLONI NIVELIN E LAGËSHTISË BRENDA KUTISË VITCONTROL / VITCONTROL PLUS	109
KONTEJNER FRESH ZONE*	109
PËRDORIMI DHE FUNKSIONET	110
RUAJTJA E USHQIMIT NË FRIGORIFER-NGRIRËS	110
NGRIRJA E USHQIMIT**	110
PËRDORIMI I EFEKTSHËM I FRIGORIFERIT	112
KËSHILLA PRAKTIKE TË PËRDITSHME	112
KUPTIMI I YJEVE	112
KËSHILLA PRAKTIKE	113
USHQIM QË NUK DUHET TË RUHET NË FRIGORIFER	113
JO TË GJITHA USHQIMET JANË TË PËRSHTATSHME PËR RUAJTJE NË FRIGORIFER, VEÇANËRISHT:	113
SHKRIRJA, LARJA DHE MIRËMBAJTJA	114
SHKRIRJA E FRIGORIFERIT***	114
SHKRIRJA E NGRIRËSIT**	114
SHKRINI AKULLIN NË DHOMËZËN E FRIGORIFERIT DUKE NDJEKUR HAPAT E MËPOSHTËM:**	115
SHKRIRJE AUTOMATIKE E AKULLIT****	115
SHKRIRJE AUTOMATIKE E FRIGORIFERIT*****	115
LARJA E DHOMËZAVE TË FRIGORIFERIT DHE NGRIRJES ME DORË****	115
NXJERRJA DHE ORGANIZIMI I RAFTEVE*****	115
NXJERRJA DHE FUTJA E RAFTIT TË DERËS*****	115
ZGJIDHJA E PROBLEMEVE	116
NDRYSHIMI I DREJTIMIT TË HAPJES SË DERËS	118
GARANCIA DHE SHËRBIMI PAS SHITJES	119
GARANCIA	119

HU - Tartalomjegyzék

BIZTONSÁGOS HASZNÁLATRA VONATKOZÓ ÚTMUTATÓK	121
A BERENDEZÉS BETELEPÍTÉSE ÉS MUNKAFELTÉTELEI	126
TELEPÍTÉS AZ ELSŐ ELINDÍTÁS ELŐTT	126
HŐFORRÁSTÓL VALÓ MINIMÁLIS TÁVOLSÁG	126
TÁPELLÁTÁS CSATLAKOZTATÁSA	126
TÁPELLÁTÁS LEKAPCSOLÁSA	127
KLÍMAOSZTÁLY	127
KICSOMAGOLÁS	128
A HASZNÁLT KÉSZÜLÉKEK ELTÁVOLÍTÁSA	129
VEZÉRLÉS	130
A KÉSZÜLÉK VEZÉRLÉSE	130
HŐMÉRSÉKLET-SZABÁLYOZÁS A KÉSZÜLÉK BELSEJÉBEN	130
TOVÁBBI INFORMÁCIÓK A HŐMÉRSÉKLETRŐL	130
VITCONTROL / VITCONTROL PLUS TARTÁLY	131
A PÁRATARTALOM SZINT BEÁLLÍTÁSA A VITCONTROL TÁROLÓEDÉNY BELSEJÉBEN*	131
FRESH ZONE TARTÁLY*	131
KEZELÉS ÉS FUNKCIÓK	132
A TERMÉKEK HŰTŐBEN ÉS FAGYASZTÓBAN VALÓ TÁROLÁSA	132
TERMÉKEK FAGYASZTÁSA**	132
A HŰTŐSZEKRENY GAZDASÁGOS HASZNÁLATA	134
PRAKTIKUS TIPPEK	134
MIT JELENTENEK A CSILLAGOK?	134
TÁROLÁSI ZÓNÁK A HŰTŐBEN	135
AZOK A TERMÉKEK, AMELYEKET NEM AJÁNLATOS HŰTŐBEN TARTANI	135
LEOLVASZTÁS, MOSÁS ÉS KARBANTARTÁS	136
HŰTŐ LEOLVASZTÁSA***	136
FAGYASZTÓ FELOLVASZTÁSA**	136
A KAMRA DÉRMENTESÍTÉSE CÉLJÁBÓL A KÖVETKEZŐK A TEENDŐK**	137
HŰTŐ AUTOMATIKUS LEOLVASZTÁSA**	137
FAGYASZTÓ AUTOMATIKUS LEOLVASZTÁSA****	137
HŰTŐ ÉS FAGYASZTÓTEREK KÉZI MEGMOSÁSA****	137
POLCOK KIVÉTELE ÉS BEHELYEZÉSE*****	137
AJTÓPOLC KIVÉTELE ÉS BEHELYEZÉSE*****	137
HIBÁK LOKALIZÁCIÓJA	138
AZ AJTÓ NYITÁSI IRÁNYÁNAK MEGVÁLTOZTATÁSA	140
GARANCIA ÉS VÁSÁRLÁS UTANI SZERVIZ	141
GARANCIA	141

SL - Vsebina

POMEMBNE VARNOSTNE NASTAVITVE	143
MONTAŽA IN POGOJI DELOVANJA NAPRAVE	148
INŠTALACIJA PRED PRVIM VKLOPOM	148
MINIMALNE ODDALJENOSTI OD TOPLOTNIH VIROV	148
POVEZAVA NAPAJANJA	149
ODKLOP OD NAPAJANJA	149
KLIMATSKI RAZRED	149
RAZPAKIRANJE	150
ODSTRANJEVANJE IZRABLJENIH NAPRAV	150
ELEMENTI UPRAVLJANJA	151
UPRAVLJANJE NAPRAVE	151
REGULACIJA TEMPERATURE ZNOTRAJ NAPRAVE	151
DODATNE INFORMACIJE GLEDE TEMPERATURE	151
PREDAL VITCONTROL / VITCONTROL PLUS	152
PRILAGODITE RAVEN VLAŽNOSTI V PREDALU VITCONTROL / VITCONTROL PLUS	152
PREDAL FRESH ZONE*	152
UPORABA IN FUNKCIJE	153
SHRANJEVANJE IZDELKOV V HLADILNIKU IN ZAMRZOVALNIKU	153
ZAMRZOVANJE IZDELKOV**	153
KAKO HLADILNIK UPORABLJAMO EKONOMIČNO	155
PRAKTIČNI NASVETI	155
KAJ POMENIJO ZVEZDICE?	155
TEMPERATURNE CONE V HLADILNIKU	156
IZDELKI, KI JIH NE SMETE SHRANJEVATI V HLADILNIKU	156
ODMRZOVANJE, ČIŠČENJE IN VZDRŽEVANJE	157
ODMRZOVANJE IN UMIVANJE HLADILNIKA ***	157
ODMRZOVANJE IN UMIVANJE ZAMRZOVALNIKA**	157
DA ODMRZNEMO KOMORO ZAMRZOVALNIKA, JE POTREBNO**:	158
AVTOMATIČNO ODMRZOVANJE HLADILNIKA****	158
AVTOMATIČNO ODMRZOVANJE HLADILNIKA****	158
ROČNO UMIVANJE NOTRANJOSTI HLADILNIKA IN ZAMRZOVALNIKA.****	158
ODSTRANJEVANJE IN NAMEŠČANJE POLIC*****	158
ODSTRANJEVANJE IN NAMEŠČANJE BALKONOV*****	158
ZAZNAVA OKVARE	159
SPREMEMBA SMERI ODPIRANJA VRAT	161
GARANCIJA, POPRODAJNE STORITVE	162
GARANCIJA	162

SR - Sadržaj

NAPOMENE O BEZBEDNOJ UPOTREBI	164
INSTALACIJA I USLOVI RADA UREĐAJA	169
INSTALACIJA PRE PRVOG POKRETANJA	169
MINIMALNE UDALJENOSTI OD IZVORA TOPLINE	169
UKLJUČIVANJE NAPONA	170
ISKLJUČIVANJE IZ STRUJE	170
KLIMATSKA KLASA	170
UKLANJANJE PAKOVANJA	171
ODLAGANJE ISTROSENIH UREĐAJA	172
STEROWANIE	173
UPRAVLJANJE UREĐAJEM	173
REGULACIJA TEMPERATURE UNUTAR UREĐAJA	173
DODATNE INFORMACIJE O TEMPERATURI	173
POSUDA VITCONTROL / VITCONTROL PLUS	174
REGULACIJA NIVOVA VLAŽNOSTI UNUTAR POSUDE VITCONTROL*	174
POSUDA FRESH ZONE*	174
UPOTREBA I FUNKCIJE	175
POHRANJIVANJE NAMIRNICA U FRIŽIDERU I ZAMRZIVAČU	175
ZAMRZAVANJE NAMIRNICA **	175
KAKO EKONOMICNO KORISTITI FRIŽIDER	177
PRAKTIČNI SAVETI	177
ŠTA ZNAČE ZVEZDICE?	177
ZONE TEMPERATURA U FRIŽIDERU	178
PROIZVODI KOJE NE BI TREBALO DRŽATI U FRIŽIDERU	178
UKLANJANJE INJA, PRANJE I ODRŽAVANJE	179
UKLANJANJE INJA IZ FRIŽIDERA***	179
UKLANJANJE INJA IZ ZAMRZIVAČA**	179
U CILJU UKLANJANJA INJA:**	180
AUTOMATSKO ODLEĐIVANJE HLADNJAKA****	180
AUTOMATSKO ODLEĐIVANJE ZAMRZIVAČA****	180
RUČNO PRANJE HLADNJAKA I ZAMRZIVAČA.****	180
VAĐENJE I UMETANJE POLICA *****	180
VAĐENJE I UMETANJE POLICE *****	180
REŠAVANJE PROBLEMA	181
GARANCIJA, USLUGE POSLE PRODAJE	183
GARANCIJA	183

Szanowny Kliencie

Od dziś codzienne obowiązki staną się prostsze niż kiedykolwiek. Urządzenie **Amica** to połączenie wyjątkowej łatwości obsługi i doskonałej efektywności. Po przeczytaniu instrukcji, obsługa nie będzie problemem.

Sprzęt, który opuścił fabrykę był dokładnie sprawdzony przed zapakowaniem pod względem bezpieczeństwa i funkcjonalności na stanowiskach kontrolnych.

Prosimy Państwa o uważną lekturę instrukcji obsługi przed uruchomieniem urządzenia. Przestrzeganie zawartych w niej wskazówek uchroni Państwa przed niewłaściwym użytkowaniem. Instrukcję należy zachować i przechowywać tak, aby mieć ją zawsze pod ręką.

Należy dokładnie przestrzegać instrukcji obsługi w celu uniknięcia nieszczęśliwych wypadków.

Z poważaniem

Amica

WSKAZÓWKI DOTYCZĄCE BEZPIECZEŃSTWA

- Urządzenie to jest przeznaczone do stosowania w domu lub w obiektach, takich jak: kuchnia dla pracowników; w sklepach, biurach i innych środowiskach pracy, korzystanie przez klientów hoteli, moteli i innych placówek mieszkalnych, w wiejskich budynkach mieszkalnych, w obiektach noclegowych.
- Producent zastrzega sobie możliwość dokonywania zmian niewpływających na działanie urządzenia.
- Niektóre zapisy w niniejszej instrukcji są ujednolicone dla wyrobów chłodniczych różnych typów, (dla chłodziarki, chłodziarko-zamrażarki lub zamrażarki). Informacja na temat rodzaju Twojego urządzenia znajduje się w Karcie Produktu dołączonej do wyrobu.
- Producent nie ponosi odpowiedzialności za szkody wynikłe z nieprzestrzegania zasad umieszczonych w niniejszej instrukcji.
- Prosimy o zachowanie tej instrukcji w celu wykorzystania jej w przyszłości lub przekazania ewentualnemu następnemu użytkownikowi.
- Niniejszy sprzęt nie jest przeznaczony do użytkowania przez osoby (w tym dzieci) o ograniczonej zdolności fizycznej, czuciowej lub psychicznej oraz osoby o braku doświadczenia lub znajomości sprzętu, chyba, że odbywa się to pod nadzorem lub zgodnie z instrukcją użytkowania sprzętu, przekazanej przez osoby odpowiadające za ich bezpieczeństwo.
- Należy zwrócić szczególną uwagę, aby z urządzenia nie korzystały pozostawione bez opieki dzieci. Nie należy pozwalać im bawić się urządzeniem. Nie wolno im siadać na elementach wysuwanych i zawieszać się na drzwiach.
- Urządzenie pracuje prawidłowo w temperaturze otoczenia, która jest podana w karcie produktu. Nie należy użytkować jej w piwnicy, sieni, w nieogrzewanym domku letniskowym jesienią i zimą.

- Podczas ustawiania, przesuwania, podnoszenia nie należy chwycić za uchwyty drzwi, ciągnąć za skraplacz z tyłu lodówki oraz dotykać zespołu kompresora.
- Urządzenia nie należy przechylać o więcej niż 40° od pionu podczas transportu, przenoszenia lub ustawiania. Jeżeli taka sytuacja zaistniała włączenie urządzenia może nastąpić min. po 2 godzinach od jego ustawienia (rys. 2).
- Przed każdą czynnością konserwacyjną należy wyjąć wtyczkę z gniazdka sieciowego. Nie należy ciągnąć za przewód, lecz chwycić za korpus wtyczki.
- Dźwięki słyszalne jako trzaskanie lub pęknięcie są spowodowane przez rozszerzanie i kurczenie się części na skutek zmian temperatury.
- Ze względu na bezpieczeństwo nie należy naprawiać urządzenia we własnym zakresie. Naprawy, wykonywane przez osoby nie posiadające wymaganych kwalifikacji mogą stanowić poważne niebezpieczeństwo dla użytkownika urządzenia.
- Należy przewietrzyć przez kilka minut pomieszczenie, w którym znajduje się urządzenie (pomieszczenie to musi mieć przynajmniej 4m³; dla wyrobu z izobutanem/R600a) w przypadku uszkodzenia układu chłodniczego.
- Produktów choćby tylko częściowo rozmrożonych nie można ponownie zamrażać.*
- Napojów w butelkach i puszkach, w szczególności napojów gazowanych dwutlenkiem węgla nie należy przechowywać w komorze zamrażarki. Puszki i butelki mogą popękać.*
- Nie brać do ust produktów zamrożonych bezpośrednio wyjętych z zamrażarki (lody, kostki lodu, itp.), ich niska temperatura może spowodować dotkliwe odmrożenia.*
- UWAGA: Należy uważać, aby nie uszkodzić obiegu chłodniczego, np. przez nakłucie kanałów środka chłodniczego w parowniku, złamanie rur. Wytryskujący czynnik chłodniczy jest palny. W przypadku dostania się do oczu należy przepłukać je czystą wodą i wezwać natychmiast lekarza.
- Jeżeli przewód zasilający ulegnie uszkodzeniu, to

powinien być wymieniony w specjalistycznym zakładzie naprawczym.

- Urządzenie służy do przechowywania żywności, nie używaj go do innych celów.
- Urządzenie należy całkowicie odłączyć od zasilania (poprzez wyciągnięcie wtyczki z gniazdka sieciowego) na czas wykonywania czynności takich jak czyszczenie, konserwacja czy zmiana miejsca ustawienia.
- To urządzenie może być używane przez dzieci w wieku 8 lat i starsze, przez osoby o ograniczonej zdolności fizycznej, czuciowej lub psychicznej oraz osoby o braku doświadczenia lub znajomości sprzętu, gdy są one nadzorowane lub zostały poinformowane na temat korzystania z urządzenia w sposób bezpieczny i znają zagrożenia związane z użytkowaniem urządzenia. Dzieci nie powinny bawić się urządzeniem. Czyszczenie i konserwacja urządzenia nie powinna być wykonywana przez dzieci chyba że ukończyły 8 lat i są nadzorowane przez odpowiednią osobę.
- W celu uzyskania większej ilości miejsca w zamrażarce można wyjąć z niej szuflady i umieszczać produkty bezpośrednio na półkach*. Nie ma to wpływu na charakterystykę termiczną i mechaniczną wyrobu. Zadeklarowana pojemność zamrażarki została obliczona z wyjętymi szufladami.



OSTRZEŻENIE: Zagrożenie pożarem / materiały palne

- Dzieci w wieku od 3 do 8 lat mogą wkładać i wyjmować produkty z urządzenia chłodniczego.

Aby uniknąć zanieczyszczenia żywności należy przestrzegać następujących zasad:

- Otwieranie drzwi na dłuższy czas może powodować znaczne podwyższenie temperatury w komorach urządzenia.
- Regularnie czyścić powierzchnie mające kontakt z żywnością oraz w zależności od występowania do-

- stopniowo instalacje odprowadzania wody.
- Przechowywać surowe mięso i ryby w odpowiednich pojemnikach w chłodziarce, aby nie miały kontaktu z pozostałą żywnością i nie kapały z nich na inną żywność.
 - Dwugwiazdkowe komory zamrażarki służą do przechowywania wcześniej zamrożonej żywności, przechowywania lub mrożenia lodów oraz zamrażania kostek lodu.
 - Komory jednogwiazdkowe, dwugwiazdkowe i trzygwiazdkowe nie służą do zamrażania świeżej żywności.

	Rodzaje komór	Docelowa temperatura przechowywania [°C]	Odpowiednia żywność
1	Chłodziarka	+2≤+8	Jajka, gotowana żywność, zapakowana żywność, owoce i warzywa, nabiał, ciasta, napoje i inne produkty nie nadające się do zamrożenia.
2	Zamrażarka ✳️***	≤-18	Owoce morza (ryby, krewetki, małże), produkty słodkowodne oraz produkty mięsne (zalecane 3 miesiące, im dłuższy czas przechowywania, tym mniej smaczny i odżywczy jest produkt), odpowiednia na zamrożone świeże produkty.
3	Zamrażarka **	≤-18	Owoce morza (ryby, krewetki, małże), produkty słodkowodne oraz produkty mięsne (zalecane 3 miesiące, im dłuższy czas przechowywania, tym mniej smaczny i odżywczy jest produkt), nieodpowiednia na mrożone świeże produkty.
4	Zamrażarka **	≤-12	Owoce morza (ryby, krewetki, małże), produkty słodkowodne oraz produkty mięsne (zalecane 2 miesiące, im dłuższy czas przechowywania, tym mniej smaczny i odżywczy jest produkt), nieodpowiednia na mrożone świeże produkty.
5	Zamrażarka *	≤-6	Owoce morza (ryby, krewetki, małże), produkty słodkowodne oraz produkty mięsne (zalecany 1 miesiąc, im dłuższy czas przechowywania, tym mniej smaczny i odżywczy jest produkt), nieodpowiednia na mrożone świeże produkty.
6	Komora bezgwiazdkowa	-6≤0	Świeża wieprzowina, wołowina, ryby, kurczak, niektóre zapakowane przetworzone produkty, itp. (zalecane spożycie tego samego dnia, najlepiej w ciągu maksymalnie 3 dni). Częściowo zapakowane przetworzone produkty (produkty nie nadające się do zamrożenia)

7	Komora schładzania	$2 \leq +3$	Świeża/mrożona wieprzowina, wołowina, kurczak, produkty słodkowane, itp. (7 dni poniżej 0°C, powyżej 0°C zalecane jest spożycie tego samego dnia, najlepiej maksymalnie w ciągu 2 dni). Owoce morza (poniżej 0°C przez 15 dni, nie zaleca się przechowywania w temperaturze powyżej 0°C)
8	Komora do przechowywania świeżej żywności	$0 \leq +4$	Świeża wieprzowina, wołowina, ryby, kurczak, gotowane produkty, itp. (zalecane spożycie tego samego dnia, najlepiej w ciągu maksymalnie 3 dni).
9	Komora do przechowywania wina	$+5 \leq +20$	Czerwone, białe, musujące wino itp.

- Uwaga: należy przechowywać produkty zgodnie z zalecaniami dla komór lub według temperatury przechowywania produktu.
- Jeśli urządzenie chłodnicze nie będzie użytkowane i pustę przez długi czas, należy je wyłączyć, rozmrozić, wymyć, wysuszyć i pozostawić z otwartymi drzwiami, aby uniknąć powstania pleśni wewnątrz.
- Czyszczenie dystrybutora wody (dla produktów z dystrybutorem wody): Wyczyścić zbiorniki na wodę jeśli nie były użytkowane przez 48 godzin; jeśli woda nie była spuszczana przez 5 dni, wypłukać instalację wodną podłączoną do sieci wodociągowej.
- Minimalny okres, w którym dostępne są części zamienne niezbędne do naprawy urządzenia wynosi 7 lub 10 lat w zależności od rodzaju i przeznaczenia części zamiennych i jest zgodny z Rozporządzeniem Komisji (UE) 2019/2019.
- Wykaz części zamiennych i procedura ich zamawiania są dostępne na stronach internetowych producenta, importera lub upoważnionego przedstawiciela.
- Więcej informacji o produkcie znajduje się w unijnej Bazie Danych Produktów EPREL na stronie <https://eprel.ec.europa.eu>. Informacje można uzyskać skanując kod QR z etykiety energetycznej lub wpisując model wyrobu z etykiety energetycznej w wyszukiwarce EPREL <https://eprel.ec.europa.eu/>

INSTALACJA I WARUNKI PRACY URZĄDZENIA

To urządzenie chłodnicze jest przeznaczone do użytku jako urządzenie do zabudowy.

Instalacja przed pierwszym uruchomieniem

- Należy wyrób rozpakować, usunąć taśmy klejące zabezpieczające drzwi i wyposażenie. Ewentualne pozostałe resztki kleju można usunąć delikatnym środkiem myjącym
- Styropianowych elementów opakowania nie należy wyrzucać. W przypadku konieczności ponownego przewożenia, chłodziarko-zamrażarkę należy zapakować w elementy ze styropianu i folię oraz zabezpieczyć taśmą klejącą.
- Wnętrze chłodziarki i zamrażarki oraz elementy wyposażenia należy wymyć letnią wodą z dodatkiem płynu do mycia naczyń, a następnie wytrzeć i wysuszyć.
- Chłodziarko-zamrażarkę należy ustawić na równym, poziomym i stabilnym podłożu, w suchym, przewietrzanym i nienasłonecznionym pomieszczeniu z dala od źródeł ciepła, takich jak kuchnia, grzejnik centralnego ogrzewania, rura centralnego ogrzewania, instalacja wody ciepłej itp.
- Na powierzchniach zewnętrznych wyrobu może znajdować się folia ochronna, należy ją usunąć.
- Należy zapewnić ustawienie wyrobu w poziomie, odpowiednio wkręcając 2 regulowane nóżki (Rys. 3).
- Dla zapewnienia swobodnego otwierania drzwi, odległość pomiędzy ścianą boczną wyrobu (od strony zawiasów drzwi), a ścianą pomieszczenia przedstawiona jest na rysunku 5.*
- Należy zadbać o odpowiednią wentylację pomieszczenia i swobodny obieg powietrza ze wszystkich stron urządzenia (Rys. 6).*

Minimalne odległości od źródeł ciepła

- od kuchni elektrycznych, gazowych i innych - 30 mm,
- od pieców zasilanych olejem lub węglem - 300 mm,
- od piekarników do zabudowy - 50 mm

Jeżeli nie jest możliwe zachowanie wyżej określonych odległości należy zastosować odpowiednią płytę izolacyjną

Uwaga:

- Tylne ściana lodówki, a szczególnie skraplacz i inne elementy układu chłodniczego nie mogą stykać się z innymi elementami, które mogą powodować uszkodzenie, w szczególności (z rurą CO i doprowadzającą wodę).
- Niedopuszczalne jest jakiegokolwiek manipulowanie częściami agregatu. Należy zwrócić szczególną uwagę, aby nie uszkodzić rurki kapilarnej, widocznej we wnętrzu na sprężarkę. Rurka ta nie może być doginana, prostowana ani zwijana.
- Uszkodzenie rurki kapilarnej przez użytkownika odbiera mu prawa wynikające z gwarancji (rys. 8).
- W wybranych modelach uchwyt drzwi znajduje się wewnątrz wyrobu i należy go przykręcić własnym wkrętkiem.

Podłączenie zasilania

Aby zapewnić sobie bezpieczeństwo i zmniejszyć ryzyko obrażeń lub porażenia prądem, należy przestrzegać wszystkich środków ostrożności wymienionych poniżej.

- Przed podłączeniem zaleca się ustawić pokrętko regulatora temperatury na pozycję „OFF” lub inną powodującą odłączenie urządzenia od zasilania (Patrz strona z opisem sterowania).
- Urządzenie należy podłączyć do sieci prądu przemiennego 220-240V, 50Hz, poprzez prawidłowo zainstalowane gniazdko elektryczne, uziemione i zabezpieczone bezpiecznikiem 10 A.
- Uziemienie urządzenia jest wymagane przepisami prawa. Producent zrzeka się jakiegokolwiek odpowiedzialności z tytułu ewentualnych szkód, jakie mogą ponieść osoby lub przedmioty na skutek niewypełnienia obowiązku nałożonego przez ten przepis.
- Nie należy używać łączników adaptacyjnych, gniazd wielokrotnych (rozdzielaczy), przedłużaczy dwuzyłowych. Jeśli zachodzi konieczność stosowania przedłużacza, może to być tylko przedłużacz z końcem ochronnym, jednogniazdowy posiadający atest bezpieczeństwa VDE/GS.
- Jeśli zostanie zastosowany przedłużacz (z końcem ochronnym, posiadający znak bezpieczeństwa), to jego gniazdo musi leżeć w bezpiecznej odległości od zlewozmywaków i nie może być narażone na zalewanie wodą i różnymi ściekami.
- Dane znajdują się na tabliczce znamionowej, umieszczonej na dole ściany wewnątrz komory chłodziarki**
- Upewnij się, że wtyczka jest łatwo dostępna, aby umożliwić odłączenie od zasilania sieciowego.
- Urządzeniem muszą manewrować co najmniej 2 osoby.

Odłączenie od zasilania

Należy zapewnić możliwość odłączenia urządzenia od sieci elektrycznej, poprzez wyjęcie wtyczki lub wyłączenie wyłącznika dwubiegunowego (rys. 9).

Klasa klimatyczna

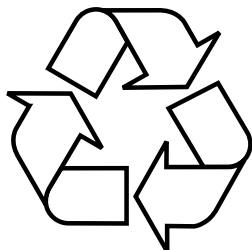
Informacja o klasie klimatycznej urządzenia znajduje się na tabliczce znamionowej. Wskazuje ona, w jakiej temperaturze otoczenia (tj. pomieszczenia, w którym pracuje) wyrób działa optymalnie (prawidłowo).

Klasa klimatyczna		Dozwolona temperatura otoczenia
SN	rozszerzona umiarkowana	Urządzenie chłodnicze jest przeznaczone do użytku w temperaturze otoczenia mieszczącej się w zakresie od 10 °C do 32 °C
N	umiarkowana	Urządzenie chłodnicze jest przeznaczone do użytku w temperaturze otoczenia mieszczącej się w zakresie od 16 °C do 32 °C
ST	subtropikalna	Urządzenie chłodnicze jest przeznaczone do użytku w temperaturze otoczenia mieszczącej się w zakresie od 16 °C do 38 °C
T	tropikalna	Urządzenie chłodnicze jest przeznaczone do użytku w temperaturze otoczenia mieszczącej się w zakresie od 16 °C do 43 °C

* Nie dotyczy urządzeń do zabudowy

** W zależności od modelu

ROZPAKOWANIE

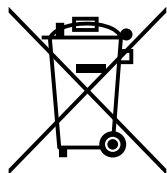


Urządzenie na czas transportu zostało zabezpieczone przed uszkodzeniem. Po rozpakowaniu urządzenia prosimy Państwa o usunięcie elementów opakowania w sposób niezagrażający środowisku.

Wszystkie materiały zastosowane do opakowania są nieszkodliwe dla środowiska naturalnego, w 100% nadają się do odzysku i oznakowano je odpowiednim symbolem.

Uwaga! Materiały opakowaniowe (woreczki polietylenowe, kawałki styropianu itp.) należy w trakcie rozpakowywania trzymać z dala od dzieci.

USUWANIE ZUŻYTYCH URZĄDZEŃ



To urządzenie jest oznaczone zgodnie z Dyrektywą Europejską 2012/19/UE oraz polską Ustawą o zużyтым sprzęcie elektrycznym i elektronicznym symbolem przekreślonego kontenera na odpady. Takie oznakowanie informuje, że sprzęt ten, po okresie jego użytkowania, nie może być umieszczany łącznie z innymi odpadami pochodzącymi z gospodarstwa domowego.

Użytkownik jest zobowiązany do oddania go prowadzącym zbieranie zużytego sprzętu elektrycznego i elektronicznego. Prowadzący zbieranie, w tym lokalne punkty zbiórki, sklepy oraz gminne jednostki, tworzą odpowiedni system umożliwiający oddanie tego sprzętu.

Właściwe postępowanie ze zużyтым sprzętem elektrycznym i elektronicznym przyczynia się do uniknięcia szkodliwych dla zdrowia ludzi i środowiska naturalnego konsekwencji, wynikających z obecności składników niebezpiecznych oraz niewłaściwego składowania i przetwarzania takiego sprzętu.

STEROWANIE

Sterowanie urządzeniem

Panel sterowania jest przedstawiony na rysunku 10, dla przypomnienia znajduje się on również poniżej:



Naciśnij i przytrzymaj przez 3 sekundy przycisk ☺ aby włączyć lub wyłączyć urządzenie.

Regulacja temperatury wewnątrz urządzenia

Panel sterowania znajduje się wewnątrz urządzenia na górnej ścianie komory chłodziarki. Umożliwia on wybór temperatury w obu komorach niezależnie. Panel posiada dwa przyciski ☺, pierwszy z nich dotyczy komory chłodziarki, kolejny komory zamrażarki. Aby zmienić temperaturę dotknij kilkakrotnie ☺, na wyświetlaczu podświetli się ustawiona wartość.

Dodatkowo przyciskami ☺ możesz wybrać funkcje Szybkiego chłodzenia lub Szybkiego zamrażania.

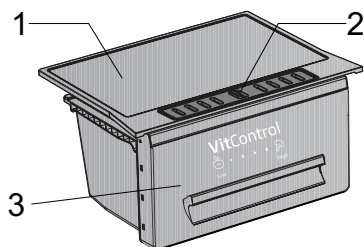
Funkcja szybkiego chłodzenia powoduje ustawienie wewnątrz komory wartości $+2^{\circ}\text{C}$, natomiast funkcje szybkiego zamrażania obniża temperaturę wewnątrz komory zamrażarki do -25°C . Po upływie 24h, funkcja szybkiego chłodzenia i/lub szybkiego zamrażania zostanie wyłączona automatycznie i zostanie przywrócona poprzednio nastawiona wartość.

Dodatkowe informacje dotyczące temperatury

- Na temperaturę wewnątrz urządzenia ma wpływ wiele czynników. Ustawienie pokręć zależy między innymi od temperatury otoczenia, stopnia nasłonecznienia, częstotliwości otwierania drzwi urządzenia, ilości żywności. Ustawienie pośrednie pokręć jest w większości przypadków najbardziej optymalne.
- Nie należy zapełniać komór przed jej wychłodzeniem, trwa to około 4 h.
- Nie należy zmieniać nastawy temperatury z powodu zmiany pory roku. Wzrost temperatury otoczenia zostanie wykryty przez czujnik i sprężarka automatycznie zostanie uruchomiona przez dłuższy okres czasu w celu utrzymania ustawionej we wnętrzu komór temperatury.
- Niewielkie zmiany temperatury są zjawiskiem normalnym i mogą występować na przykład podczas przechowywania w chłodziarce dużych ilości świeżych produktów lub gdy drzwi pozostały otwarte przez dłuższy okres czasu. Nie będzie to miało wpływu na produkty żywnościowe a temperatura szybko powróci do poziomu nastawy.

Pojemnik VitControl / VitControl Plus

Pojemnik VitControl jest przedstawiony na rysunku 19, dla przypomnienia znajduje się on również poniżej:



Regulacja poziomu wilgotności wewnątrz pojemnika VitControl*

Różne produkty, przykładowo owoce czy warzywa, aby zachować dłużej świeżość, wymagają odpowiedniego poziomu wilgotności. Pojemnik VitControl wyposażony jest w suwak (Rys. 19), dzięki któremu do pojemnika można doprowadzić większą ilość powietrza, co zmieni poziom wilgotności wewnątrz pojemnika.

1. Pokrywa pojemnika
2. Suwak regulujący ilość doprowadzanego powietrza
3. Front pojemnika na warzywa

Owoce wymagają mniejszego poziomu wilgotności, dlatego suwakiem należy otworzyć dopływ powietrza.

Z warzywami jest odwrotnie, aby dłużej zachowały świeżość, należy maksymalnie zamknąć przepływ powietrza suwakiem. Dokładny poziom przymknięcia suwaka zależy od własnych preferencji żywieniowych

Pojemnik Fresh Zone*

Temperatura w pojemniku może być ujemna w zależności od nastawionej temperatury wewnątrz komory chłodziarki. To idealne warunki do przechowywania mięsa, ryb oraz innych produktów, które wymagają szczególnych warunków. Niższą temperaturą sprawia, że dłużej zachowują swój smak, zapach i wartości odżywcze. Dzięki specjalnym przewodnikom dostęp do pojemnika Fresh Zone jest bardzo prosty i wygodny.

* w zależności od modelu

OBSŁUGA I FUNKCJE

Przechowywanie produktów w chłodziarce i zamrażarce

- Produkty należy umieszczać na talerzykach, w pojemnikach lub opakowane w folię spożywczą. Rozstawić równomiernie na powierzchni półek.
- Należy zwrócić uwagę czy żywność nie dotyka ściany tylnej, jeżeli tak, wówczas może to spowodować oszronienie lub zawilgocenie produktów.
- Nie należy wstawiać do chłodziarki naczyń z gorącą zawartością.
- Produkty łatwo przejmujące zapachy obce, jak masło, mleko, ser biały oraz takie, które wydzielają intensywny zapach, np. ryby, wędliny, sery – należy umieszczać na półkach opakowane w folię lub w szczelnie zamkniętych pojemnikach.
- Przechowywanie warzyw posiadających dużą ilość wody, spowoduje osadzanie się pary wodnej nad pojemnikami na warzywa; nie przeszkadza to prawidłowemu funkcjonowaniu chłodziarki.
- Przed włożeniem do chłodziarki warzyw należy je dobrze osuszyć.
- Za dużą ilość wilgoci skraca czas przechowywania warzyw, zwłaszcza liściastych.
- Należy przechowywać warzywa nie myte. Mycie usuwa naturalną ochronę, dlatego lepiej umyć warzywa bezpośrednio przed spożyciem.
- Dopuszcza się układanie produktów na półkach drucianych parownika zamrażarki.*
- Możliwe jest usunięcie dolnego kosza dla zwiększenia przestrzeni ładunku i ułożenie produktów w komorze na dnie do max. wysokości.*

Zamrażanie produktów**

- Zamrażać można praktycznie wszystkie artykuły spożywcze, z wyjątkiem jarzyn spożywanych w stanie surowym, np. zielonej sałaty.
- Do zamrażania używa się jedynie artykułów spożywczych o najwyższej jakości, podzielonych na porcje przeznaczone do jednorazowego spożycia.
- Produkty należy opakować w materiały bez zapachu, odporne na przenikanie powietrza i wilgoci oraz niewrażliwe na tłuszcze. Najlepszymi materiałami są: woreczki, arkusze z folii polietylenowej, aluminiowej.
- Opakowanie powinno być szczelne i ściśle przylegać do zamrożonych produktów. Nie należy stosować opakowań szklanych.
- Świeże i ciepłe artykuły spożywcze (w temperaturze otoczenia), włożone w celu zamrożenia, nie powinny stykać się już z zamrożoną żywnością.
- Zaleca się, aby w ciągu doby nie wkładać do zamrażarki, jednorazowo więcej świeżej żywności niż podano w karcie produktu.
- Dla zachowania dobrej jakości zamrażanych produktów zaleca się przegrupować znajdujące się w środkowej szufladzie zamrażarki mrożonki tak, aby nie stykały się z produktami jeszcze nie zamrożonymi*.
- Zalecamy zamrożone porcje przesunąć na jedną stronę szuflady za-

mrażania, a świeże porcje do zamrożenia, ułożyć po przeciwnej stronie maksymalnie dosunięte do ściany tylnej i bocznej szuflady.

- Do zamrażania produktów używać przestrzeni oznaczonej ❄️❄️❄️.
- Należy pamiętać, że na temperaturę w komorze zamrażarki mają wpływ między innymi: temperatura otoczenia, stopień wypełnienia produktami żywnościowymi, częstotliwość otwierania drzwi, nastawa termostatu
- Gdyby po zamknięciu komory zamrażarki drzwi nie dawały się natychmiast otworzyć z powrotem, radzimy poczekać 1 do 2 minut, aż powstałe tam podciśnienie zostanie skompensowane.

Czas przechowywania zamrożonych produktów zależy od ich jakości w stanie świeżym przed zamrożeniem, oraz od temperatury przechowywania. Przy zachowaniu temperatury -18°C lub niższej zalecane są następujące okresy przechowywania:

Produkty	Miesiące
Wołowina	6-8
Cielęcina	3-6
Podroby	1-2
Wieprzowina	3-6
Drób	6-8
Jaja	3-6
Ryby	3-6
Warzywa	10-12
Owoce	10-12

Komora szybkiego chłodzenia nie służy do przechowywania mrożonego jedzenia. W komorze tej można wytwarzać i przechowywać kostki lodu.

Uwaga: Jeżeli urządzenie nie posiada komory ❄️❄️❄️, oznacza to, że To urządzenie chłodnicze nie jest odpowiednie na potrzeby zamrażania środków spożywczych.

* Dotyczy urządzeń z komorą zamrażarki w dolnej części sprzętu

** Dotyczy urządzeń posiadających komorę zamrażarki ❄️❄️❄️

*** Nie dotyczy urządzeń wyposażonych w komory zamrażania oznaczonych ❄️❄️❄️

JAK EKONOMICZNIE UŻYTKOWAĆ LODÓWKĘ

Porady praktyczne

- Nie umieszczaj lodówki ani zamrażarki w pobliżu grzejników, piekarników lub narażać na bezpośrednie działanie promieni słonecznych.
- Upewnij się, że otwory wentylacyjne nie są zakryte. Raz lub dwa razy do roku należy je oczyścić, odkurzyć.
- Wybrać właściwą temperaturę: temperatura 6 do 8°C w lodówce oraz -18°C w zamrażarce jest wystarczająca.
- Podczas wyjazdu na urlop, należy zwiększyć temperaturę w lodówce.
- Drzwi lodówki lub zamrażarki otwierać tylko, gdy jest to konieczne. Dobrze jest wiedzieć, jaka żywność jest przechowywana w lodówce i dokładnie gdzie się znajduje. Niewykorzystane produkty należy jak najszybciej schować z powrotem do lodówki lub zamrażarki zanim się nagrzeją.
- Regularnie wycierać wewnątrz lodówki ściereczką nasączoną łagodnym detergentem. Urządzenia bez funkcji automatycznego rozmrażania, należy regularnie rozmrażać. Nie pozwolić na uformowanie się warstwy szronu o grubości powyżej 10 mm.
- Uszczelkę wokół drzwi utrzymywać w czystości, w przeciwnym wypadku drzwi nie będą się całkowicie domykać. Należy zawsze wymienić uszkodzoną uszczelkę.

Co oznaczają gwiazdki?



Temperatura nie wyższa niż -6°C wystarcza do przechowania zamrożonej żywności przez około tydzień. Szuflady lub komory oznaczone jedną gwiazdką spotyka się (najczęściej) w tańszych lodówkach.



W temperaturze poniżej -12°C można przechowywać żywność przez 1-2 tygodnie bez utraty smaku. Nie jest ona wystarczająca do zamrażania żywności.



Głównie stosowane do zamrażania żywności w temperaturze poniżej -18°C. Pozwala na zamrożenie świeżej żywności o masie do 1 kg.



Tak oznaczone urządzenie pozwala na przechowywanie żywności w temperaturze poniżej -18°C i zamrażanie większych ilości żywności.

Porady praktyczne

Ze względu na naturalną cyrkulację powietrza, w komorze lodówki występują różne strefy temperatur.

Obszar najchłodniejszy znajduje się bezpośrednio ponad szufladami na warzywa. W tej strefie należy przechowywać delikatne i łatwo psujące się produkty jak:

- ryby, mięso, drób,
- wędliny, gotowe potrawy,
- potrawy lub wypieki zawierające jaja lub śmietanę,
- świeże ciasto, mieszanki ciast,
- pakowane warzywa i inną świeżą żywność z etykietą nakazującą przechowywanie w temperaturze około 4°C.

Najcieplej jest w górnej części drzwi. Tutaj najlepiej przechowywać masło i sery.

Produkty, których nie należy przechowywać w lodówce

Nie wszystkie produkty nadają się do przechowywania w lodówce. Należą do nich:

- owoce i warzywa wrażliwe na niskie temperatury, jak na przykład banany, avocado, papaja, marakuja, bakłażany, papryka, pomidory i ogórki,
- owoce niedojrzałe,
- ziemniaki.

Uwaga:

Przykładowe rozmieszczenie produktów w urządzeniu- Rys. 12.

Aby osiągnąć najlepszy poziom konserwacji żywności przez jak najdłuższy okres i uniknąć jej marnowania, należy rozmieścić produkty jak pokazano na Rys 12. Dodatkowo rysunek ten obrazuje rozkład szuflad, koszy i półek, który umożliwi najbardziej efektywne wykorzystanie energii przez urządzenie chłodnicze.

Przechowywanie żywności w odpowiednich warunkach i temperaturze, wydłuży jej okres przydatności do spożycia i zoptymalizuje zużycie energii elektrycznej. Zakres odpowiednich temperatur powinien znajdować się na opakowaniach lub etykietach produktów spożywczych.

ODSZRANIANIE, MYCIE I KONSERWACJA

Uwaga: Do czyszczenia obudowy i części plastikowych wyrobu nigdy nie używać rozpuszczalników oraz ostrych, ściernych środków czyszczących (np. proszków czy młeczek do czyszczenia)! Stosować tylko delikatne środki myjące w płynie oraz miękkie szmatki. Nie używać gąbek.

Powierzchnie zewnętrzne wykonane z tworzywa należy czyścić ściereczką z mikro fibry, w innym przypadku pojawią się nieodwracalne mikro rysy.

Odszranianie i mycie chłodziarki ***

- Na ścianie tylnej komory chłodziarki powstaje szron, który jest usuwany automatycznie. W czasie odszraniania, wraz ze skroplinami, do otworu w rynience mogą dostawać się zanieczyszczenia. Może to spowodować zatkanie otworu. W takim przypadku otwór należy delikatnie przetkać przepychaczem (Rys. 13).
- Urządzenie pracuje cyklicznie: chłodzi (wówczas na ścianie tylnej osadza się szron) następnie odszrania się (krople spływają po ścianie tylnej).
- Przed przystąpieniem do czyszczenia należy bezwzględnie odłączyć urządzenie od zasilania, poprzez wyjęcie wtyczki z gniazdka sieciowego, wyłączenie lub wykręcenie bezpiecznika. Nie wolno dopuścić do tego, aby woda dostała się do panelu sterowania lub oświetlenia.
- Nie zalecamy stosować środków do rozmrażania w aerozolu. Mogą one powodować powstawanie mieszanin wybuchowych, zawierając rozpuszczalniki mogące uszkodzić plastikowe części urządzenia, a nawet być szkodliwe dla zdrowia.
- Należy zwrócić uwagę, aby w miarę możliwości woda używana do mycia nie spływała przez otwór odpływowy do pojemnika odparowania.
- Całe urządzenie z wyjątkiem uszczelki drzwi należy myć delikatnym detergentem. Uszczelkę w drzwiach należy wyczyścić czystą wodą i wytrzeć do sucha.
- Należy umyć ręcznie dokładnie wszystkie elementy wyposażenia (pojemniki na warzywa, balkoniki, półki szklane itp.).

Odszranianie i mycie zamrażarki**

- Odszranianie komory zamrażania zaleca się połączyć z myciem wyrobu.
- Większe nagromadzenie się lodu na powierzchniach mrozących, utrudnia skuteczność pracy urządzenia i powoduje zwiększone zużycie energii elektrycznej.
- Zalecamy rozmrażać urządzenie przynajmniej raz lub dwa razy w roku. W razie większego nagromadzenia się lodu, rozmrażanie należy przeprowadzać częściej.
- Jeśli w środku znajdują się produkty, to należy ustawić pokrętło na pozycję max. na około 4 godziny przed planowanym rozmrożeniem. Zapewni to możliwość przechowywania produktów w temperaturze otoczenia przez dłuższy czas.

- Po wyjęciu żywności z zamrażarki należy włożyć do miski, owinać kilkoma warstwami papieru gazetowego, zawinąć w koc i przechowywać w chłodnym miejscu.
- Rozmrażanie zamrażarki powinno być przeprowadzone możliwie szybko. Dłuższe przechowywanie produktów w temperaturze otoczenia, skraca czas ich przydatności do spożycia.

Aby odszronić komorę zamrażarki, należy**

- Wyłączyć urządzenie przy pomocy panelu sterowania, następnie wyjąć wtyczkę z gniazdka.
- Otworzyć drzwi, wyjąć produkty.
- W zależności od modelu wysunąć kanalik odpływowy znajdujący się w dolnej części komory zamrażarki i podstaw naczyń.
- Zostawić drzwi otwarte, przyspieszy to proces rozmrażania. Dodatkowo można umieścić w komorze zamrażarki naczynie z gorącą (ale nie gotującą się) wodą.
- Wymyć i wysuszyć wnętrze zamrażarki.
- Uruchomić urządzenie zgodnie z odpowiednim punktem instrukcji.

Automatyczne odszranianie chłodziarki****

Komora chłodziarki została wyposażona w funkcję automatycznego odszraniania. Jednakże na tylnej ścianie komory chłodziarki może stworzyć szron. Dzieje się tak zazwyczaj, gdy wiele świeżych produktów spożywczych przechowywane są w komorze chłodziarki.

Automatyczne odszranianie zamrażarki****

Komora zamrażarki została wyposażona w funkcję automatycznego odszraniania (no-frost). Żywność jest zamrażana schłodzonym powietrzem obiegowym, a wilgoć z komory zamrażarki odprowadzana na zewnątrz. W rezultacie w zamrażarce nie tworzy się zbędne oblodzenie i szron a produkty nie przymarzają do siebie.

Mycie ręczne komory chłodziarki i zamrażarki.****

Zaleca się aby co najmniej raz do roku umyć komorę chłodziarki i zamrażarki. Zapobiega to powstawaniu bakterii i nieprzyjemnych zapachów. Należy wyłączyć cały wyrób, wyciągnąć z komór produkty i umyć przy użyciu wody z dodatkiem delikatnego detergentu. Na koniec wytrzeć komory szmatką.

Wymowanie i wkładanie półek*****

Unieść i wysunąć półkę, a następnie wsunąć do oporu tak, aby zatrząsk półki znalazł się w wybraniu prowadnicy (Rys. 15).

Wymowanie i wkładanie balkonika*****

Unieść balkonik, wyjąć i wsadzić od góry z powrotem w pożądane położenie (Rys. 16).

Uwaga: W żadnym wypadku do wnętrza zamrażarki nie wolno wstawiać grzejnika elektrycznego, nawiewowego, ani suszarki do włosów.

** Dotyczy urządzeń posiadających komorę zamrażarki .

*** Nie dotyczy urządzeń z Systemem Bezsronowym
Dotyczy urządzeń posiadających komorę chłodziarki.

**** Nie dotyczy urządzeń z Systemem Bezsronowym
Dotyczy urządzeń wyposażonych w System Bezsronowy

***** Nie dotyczy zamrażarek

LOKALIZACJA USTEREK

Objawy	Możliwe przyczyny	Sposób naprawy
Urządzenie nie działa	Przerwa w obwodzie instalacji elektrycznej	<ul style="list-style-type: none"> - sprawdzić, czy wtyczka jest włożona prawidłowo do gniazda sieci zasilającej - sprawdzić, czy kabel zasilający urządzenia nie jest uszkodzony - sprawdzić, czy jest napięcie w gniazdku podłączając inne urządzenie np. lampkę nocną - sprawdzić, czy urządzenie jest włączone poprzez ustawienie termostatu na pozycji większej od „OFF” lub „0”.
Nie działa oświetlenie wewnątrz komory	Żarówka jest poluzowana lub przepalona (W urządzeniach z oświetleniem żarowym).	<ul style="list-style-type: none"> - sprawdzić punkt poprzedni „Urządzenie nie działa” - dokręcić lub wymienić przepaloną żarówkę (W urządzeniach z oświetleniem żarowym).
Ciągła praca urządzenia	Złe ustawienie pokrętki regulacyjnego	- przestawić pokrętko na niższą pozycję
Ciągła praca urządzenia	Pozostałe przyczyny jak w pkt „Urządzenie zbyt słabo chodzi i/lub mrozi”	- sprawdzić wg pkt. poprzedniego „Urządzenie zbyt słabo chłodzi i/lub mrozi”
W dolnej części chłodziarki gromadzi się woda	Otwór odprowadzenia wody jest niedrożny (dotyczy urządzeń z otworem do odprowadzania skroplin)	- przeczyszczyć otwór odpływowy (patrz instrukcja obsługi rozdział - „Odszranianie chłodziarki”)
W dolnej części chłodziarki gromadzi się woda	Utrudniony obieg powietrza wewnątrz komory	- ułożyć produkty spożywcze i pojemniki tak aby nie dotykały tylnej ściany chłodziarki
Dźwięki nie pochodzące od normalnej pracy urządzenia	Urządzenie nie jest wypoziomowane	- wypoziomować urządzenie
Dźwięki nie pochodzące od normalnej pracy urządzenia	Urządzenie styka się z meblami i/lub innymi przedmiotami	- urządzenie ustawić swobodnie tak, aby nie dotykało innych przedmiotów

	Złe ustawienie pokrętkła regulacyjnego	- przestawić pokrętkło na wyższą pozycję
	Temperatura otoczenia jest większa lub mniejsza od temperatury podanej w tabeli ze specyfikacją techniczną urządzenia.	- urządzenie przystosowane jest do pracy w temperaturze, która jest podana w tabeli ze specyfikacją techniczną urządzenia.
	Urządzenie stoi w miejscu nasłonecznionym lub w pobliżu źródeł ciepła	- zmienić miejsce ustawienia urządzenia wg. instrukcji obsługi
	Jednorazowy załadunek dużą ilością ciepłych produktów	- poczekać do 72 godzin na wychłodzenie produktów i osiągnięcie żądanej temperatury wewnątrz komory
Urządzenie zbyt słabo chłodzi i/lub mrozi	Utrudniony obieg powietrza wewnątrz urządzenia	- ułożyć produkty spożywcze i pojemniki tak aby nie dotykały tylnej ściany chłodziarki
	Utrudniony obieg powietrza z tyłu urządzenia	- odsunąć urządzenie od ściany min. 30 mm
	Drzwiczki chłodziarki są zbyt często otwierane i/lub za długo pozostają otwarte	- zmniejszyć częstotliwość otwierania drzwi i/lub skrócić czas, w którym drzwi pozostają otwarte
	Drzwi nie domykają się	- produkty i pojemniki ułożyć tak aby nie utrudniały zamykania drzwi
	Kompresor rzadko się załącza	- sprawdzić, czy temperatura otoczenia nie jest mniejsza niż zakres klasy klimatycznej
	Złe włożona uszczelka drzwi	- wcisnąć uszczelkę

W trakcie normalnego użytkowania sprzętu chłodniczego mogą wystąpić różnego rodzaju dźwięki, które nie mają żadnego wpływu na poprawną pracę lodówki.

Dźwięki, które łatwo usunąć:

- hałas, gdy lodówka nie stoi pionowo - wyregulować ustawienie przy pomocy wkręcanych nóżek z przodu. Ewentualnie pod rolki z tyłu podłożyć miękki materiał, szczególnie gdy podłoga jest z płytek.
- ocieranie się o sąsiedni mebel, szczególnie gdy podłoga jest z płytek.
- skrzypienie szuflad lub półek - wyjąć i ponownie włożyć szufladę lub półkę.
- dźwięki od dotykających się butelek - odsunąć butelki od siebie.

Dźwięki, które mogą być słyszalne podczas prawidłowej eksploatacji wynikają z pracy termostatu, sprężarki (załączenie), układu chłodniczego (kurczenie i rozszerzanie materiału pod wpływem różnic temperatur oraz przepływu czynnika chłodzącego).

ZMIANA KIERUNKU OTWIERANIA DRZWI

ZMIANA KIERUNKU OTWIERANIA DRZWI (Rys. 20)

1. Aby zmienić kierunek otwierania drzwi odłączyć wyrób od zasilania i opróżnij z artykułów spożywczych.
2. Używając własnego wkrętaka płaskiego zdemontuj zaślepki zawiasów.
3. Używając własnego wkrętaka krzyżowego zdemontuj zawias górny drzwi jednocześnie przytrzymując drzwi (Rys.21, poz. 1).
4. Używając własnego wkrętaka krzyżowego zdemontuj zawias środkowy jednocześnie przytrzymując górne drzwi*
5. Odstaw drzwi w bezpieczne miejsce
6. Pochyl wyrób (max 40 stopni) w taki sposób by mieć wystarczający dostęp do zawiasu dolnego (Rys.21, poz. 2).
7. 6. Używając własnego wkrętaka krzyżowego zdemontuj zawias dolny drzwi
8. Zamocuj zawias dolny po drugiej stronie korpusu (Rys.21, poz. 3).
9. Umieść zespół drzwi w taki sposób, by trzpień zawiasu dolnego znajdował się w odpowiednim otworze nakładki dolnej drzwi
10. Zamocuj zawias środkowy po drugiej stronie korpusu w taki sposób by trzpień dolny zawiasu środkowego znajdował się w odpowiednim otworze nakładki górnej drzwi, umieść drugi zespół drzwi w taki sposób by trzpień górny zawiasu środkowego znajdował się w odpowiednim otworze nakładki dolnej drzwi*
11. Zamocuj zawias górny w taki sposób by trzpień zawiasu górnego znajdował się w odpowiednim otworze nakładki górnej drzwi (Rys.21, poz. 4).
12. Sprawdź czy drzwi są ustawione prawidłowo względem korpusu urządzenia.
13. Zamocuj zaślepki zawiasów.
14. Uruchom urządzenie zgodnie z odpowiednimi punktami instrukcji.

* Krok ten dotyczy wyrobów w których występują dwie komory, chłodziarka i zamrażarka.

Уважаеми потребителю,

От днес ежедневните задължения ще бъдат по-лесни от всякога. Уредът **Amica** съчетава изключително лесно обслужване и отлична ефективност. След като прочетете инструкцията, обслужването му няма да бъде трудно.

Още в завода, преди да бъде опакован, уредът е старателно тестван за безопасност и функционалност в контролните стендове.

Моля, прочетете внимателно тази инструкция, преди да включите уреда. Спазването на посочените в нея препоръки ще Ви предпази от неправилно използване на уреда. Запазете тази инструкция и я съхранявайте така, че винаги да имате достъп до нея.

Спазвайте стриктно правилата на инструкцията за употреба, за да избегнете нещастни случаи.

С уважение

Amica

УКАЗАНИЯ ОТНОСНО БЕЗОПАСНОСТТА НА УПОТРЕБАТА

- Настоящият уред е предназначен за домашно ползване или в обекти, като: кухня за служители; в магазини, офиси и други работни среди, за ползване от гости на хотели, мотели и други жилищни обекти, в селски жилищни сгради, в обекти предоставящи нощувки.
- Производителят запазва правото си да въвежда промени, които не оказват влияние върху действието на уреда.
- Някои от указанията в настоящата инструкция са унифицирани за хладилни съоръжения от различни типове, (за хладилници, хладилници с фризер или фризер). Информацията относно вида на Вашия уред ще намерите в Информационния Лист за продукта, приложен към уреда.
- Производителят не поема отговорност за повреди в следствие на неспазването на принципи поместени в тази инструкция.
- Молим до запазете тази инструкция със цел да я ползвате в бъдеще, или да я предадете на евентуален бъдеш потребител.
- Този уред не е предназначен за употреба от лица с ограничени физически, чувствени или психически способности както и от лица не притежаващи опит или знания за такъв уред; освен ако това става под надзор или съгласно с инструкцията за употреба на уреда, предадена от лица отговарящи за тяхната безопасност.
- Особено внимание следва да се обърне на това, уредът да не се употребява от деца без надзор. Не бива да позволяваме те да си играят със съоръжението. Не бива те да сядат

върху подвижните елементи или да се окачат върху вратите.

- За правилната работа на хладилника температурата на околната среда трябва да е в съответствие със стойностите, подадени в табелката с техническата характеристика. Не бива той да се употребява в мазе, преддверие, в неоптопляеми летни резиденции есенно и зимно време.
- По време на поставянето, преместване, или повдигане не бива да се хващат дръжките на вратите, да се дърпа конензаторът отзад или да се докосва компресорният блок.
- Хладилникът-фризер не бива да се поставя под наклон по-голям от 40° от вертикално положение по време на транспортиране, пренасяне или поставяне. Ако се е случило така, включването на уреда може да настъпи след изтичане мин. 2 часа от този момент (фиг. 2).
- Преди извършване на всеко действие по поддръжка трябва да се извади щепсел от захранващата мрежа. Не бива да се дърпа кабела, вместо това да дърпаме щепсела.
- Звуци подобни на трясък или спукване са предизвикани от разширяващи и свиващи се части вследствие промяна на температурата.
- Заради безопасността уредът не бива да се ремонтира самостоятелно. Поправки, които се извършват от неквалифицирани лица могат да стават причина за сериозна угроза за потребителя на съоръжението.
- В случай на повреда на хладилната система, помещението където се намира уредът трябва да се проветри (то трябва да има площ поне 4m^3 за изделие съдържащо изобутан/ R600a).
- Продукти размразени – дори само от части – не бива да се замразяват отново.
- Напитки в шишета и метални кутии, а особено напитки газирани с въглероден двуокис, не бива да се съхраняват в камера на фризера.

- Кутиите и шишетата могат да се пръснат.
- Не бива да докосваме с уста продукти замразени, току-що извадени от фризера (сладолед, кубчета лед, и др.), тяхната ниска температура би могла да доведе до болезнени премръзвания.
 - Трябва да се внимава, да не се повреди хладилен кръг, пр. чрез пробиване на каналите с хладилна течност в изпарителя, пречупване на тъбите. Избиващата хладилна течност е лесно горима. В случай попадане в очите, трябва те да се промият със чиста вода и незабавно да се повика лекарят.
 - В случай на увреждане на хранящия кабел, трябва да го подмените в специализиран сервиз.
 - Уредът е предназначен за съхраняване на хранителни продукти. Не го използвайте за други цели.
 - По време на извършване на дейности като почистване, поддръжка или смяна на местоположението трябва напълно да изключите уреда от храняването (чрез изтегляне на щепсела от мрежовото гнездо).
 - Това устройство може да се използва от деца на възраст от 8 години и по-големи, от лица с ограничени физически, сетивни или умствени способности или с липса на опит и познания, ако те са под надзор или са били инструктирани, как да използват уреда по безопасен начин и познават опасностите, свързани с използването на уреда. Децата не бива да си играят с уреда. Почистването и поддръжката на уреда не бива да се извършва от деца освен, ако са навършили 8 години и са под надзор на съответно лице.
 - Ако искате да разполагате с повече място във фризера, можете да извадите контейнерите и да поставите продуктите директно върху рафтовете. Това не оказва влияние върху термич-

ната и механичната характеристика на уреда. Декларираната вместимост на фризера е изчислена при извадени контейнери.







ПРЕДУПРЕЖДЕНИЕ: Опасност от пожар / запалими материали

- Деца на възраст от 3 до 8 години могат да слагат и да изваждат продукти от охладителния уред.

За да се избегне замърсяване на хранителните продукти, трябва да се спазват следните правила:

- Отварянето на вратата за по-продължително време може да доведе до повишаване на температурата в камерите на уреда.
- Редовно почиствайте повърхностите, които имат контакт с храната и ако са налични - инсталациите за отвеждане на вода.
- Сурово месо и риба съхранявайте в подходящи контейнери в хладилника, за да нямат контакт с останалите храни и да не капе от тях върху другите хранителни продукти.
- Камерите с две звезди на фризерите са предназначени за съхранение на предварително замразена храна, съхранение или замразяване на сладолед и лед на кубчета.
- Камерите с една звезда, две звезди и три звезди не са предназначени за замразяване на прясна храна.

	Видове камери	Целева температура на съхранение [°C]	Подходящи храни
1	Хладилник	+2≤+8	Яйца, варени храни, опаковани храни, плодове и зеленчуци, млечни продукти, сладкиши, напитки и други продукти, които не са подходящи за замразяване.
2	Фризер 	≤-18	Морски дарове (риба, скариди, миди), сладководни продукти и месни продукти (препоръчително 3 месеца, колкото по-дълъг период на съхранение, толкова повече продуктът не е вкусен и има по-малка хранителна стойност), подходяща за замразени пресни продукти.
3	Фризер 	≤-18	Морски дарове (риба, скариди, миди), сладководни продукти и месни продукти (препоръчително 3 месеца, колкото по-дълъг период на съхранение, толкова повече продуктът не е вкусен и има по-малка хранителна стойност), неподходяща за замразени пресни продукти.
4	Фризер 	≤-12	Морски дарове (риби, скариди, миди), сладководни продукти и месни продукти (препоръчителни 2 месеца, колкото по-дълъг период на съхранение, толкова повече продуктът не е вкусен и има по-малка хранителна стойност), неподходяща за замразени пресни продукти.
5	Фризер 	≤-6	Морски дарове (риба, скариди, миди), сладководни продукти и месни продукти (препоръчително 1 месец, колкото по-дълъг период на съхранение, толкова повече продуктът не е вкусен и има по-малка хранителна стойност), неподходяща за замразени пресни продукти.
6	Отделение без звезди	-6≤0	Пряно свинско, говеждо месо, риба, пилешко, някои опаковани преработени продукти и др. (препоръчителна консумация на същия ден, най-добре в рамките на максимум 3 дни). Частично опаковани преработени продукти (продукти, които не са подходящи за замразяване)
7	Отделение за лесно развалящи се храни	2≤+3	Пряно/замразено свинско, говеждо, пилешко месо, сладководни продукти и др. (7 дни под 0°C, над 0°C се препоръчва консумация на същия ден, най-добре в рамките на максимум 2 дни). Морски дарове (под 0°C през 15 дни, не се препоръчва съхранение при температура над 0°C)
8	Отделение за съхранение на пресни храни	0≤+4	Пряно свинско, говеждо месо, риба, пилешко, варени продукти и др. (препоръчва се консумация на същия ден, най-добре в рамките на максимум 3 дни).
9	Отделение за съхранение на вино	+5≤+20	Червено, бяло, пенливо вино и др.

- Забележка: продуктите трябва да се съхраняват съгласно указанията за камерите или съгласно температурата на съхранение на продукта.
- Ако охладителния уред няма да бъде използван и ще бъде празен през продължителен период, трябва да го изключите, размразите, измиете, подсушите и да го оставите с отворена врата, за да избегнете образуването на плесен във вътрешността му.
- Почистване на дистрибутора за вода (за продуктите с дистрибутор за вода): Почистете резервоарите за вода, ако не са били използвани през 48 часа; ако водата не е била сменявана през 5 дни, трябва да изплакнете водната инсталация, свързана към водопроводната мрежа.
- Минималният срок, през който са достъпни резервните части, необходими за ремонт на уредите е 7 или 10 години, в зависимост от вида и предназначението на резервната част и е в съответствие с Регламент (ЕС) 2019/2019 на Комисията.
- Списъкът с резервните части и процедурата за тяхната поръчка са достъпни в уебсайта на производителя, вносителя или упълномощения представител.
- Повече информация за продукта е налична в Продуктовата База Данни на EPREL в уебсайта <https://eprel.ec.europa.eu>. Информация можете да получите чрез сканиране на QR кода от етикета или като въведете модела на продукта от етикета в брауъра EPREL <https://eprel.ec.europa.eu/>

ИНСТАЛИРАНЕ И УСЛОВИЯ ЗА РАБОТА НА СЪОРЪЖЕ- НИЕТО

Този охладителен уред е предназначен да се използва като уред за вграждане.

Инсталиране преди първото включване

- Изделието трябва да се разопакова, да се отстранят лепенките закрепващи вратите и допълнителното оборудване. Евентуалните остатъци лепенка могат до се отстранят с деликатен детергент. Елементите на опаковка от стиропор не бива да се изхвърлят. В случай на необходимост от придвижване, хладилникът-фризер трябва да бъде опакован обратно с тези стиропорени елементи, посе с полиетиленово фолио и да се закрепят с лепенка.
- Вътрешността на хладилника и на фризера както и елементите на оборудване трябва да се измият с хладка вода с прибавка на детергент за миене на чинии, след това да се избършат и изсушат.
- Хладилникът-фризер трябва да бъде поставен върху равен, хоризонтален и стабилен под, в сухо, проветриво и не-слънчево помещение – далеч от източници топлина, като пр. кухня, радиатор или тръба от централно отопление, инсталация снабдяваща с топла вода и др.
- Външните повърхности на уреда могат да бъдат предпазени със защитно фолио, което трябва да се махне.
- Трябва да се осигури хоризонталното поставяне на изделие, съответно чрез монтаж на 2 регулирани предни крачета (Фиг. 3).
- За осигуряване на безпрепятствено отваряне на вратата, разстоянието между страничната стена на уреда (от страна на пантите на вратата) и стената на помещението е представено върху фигура 5.*
- Трябва да осигурите съответна вентилация в помещението и свободна циркулация на въздуха около уреда (Фиг. 6).*

Минималните отстояния от източници топлина

- от кухненски уреди електрически, газови и др. - 30 mm,
- от печки отопляеми с масло или въглища – 300 mm,
- от вградени фурни – 50 mm

Ако спазването на тези определени отстояния – трябва да се прилага подходящ изолационен слой.

Внимание:

- Задната стена на хладилника, а особено кондензаторът и други елементи на охладителната система, не бива да се докосват с други елементи, които могат да предизвикат повреда (предимно с тръба на ТЕЦ и водопроводната).
- Недопустимо е каквото и да било манипулиране на части от агрегата. Трябва да се обърне особено внимание, да не се повреди капилярът, видим в нишата на компресора. Тръбичката не бива да се огъва, изправя нито пък осуква.
- Повреждане на капилярната тръбичка от страна на потребителя води да отнемане на неговите права възникващи от гаранционните условия (Фиг. 8).
- В някои модели дръжката на вратата се намира във вътрешната част на уреда и трябва да се монтира със собствени болтове.

Присъединяване на захранваща мрежа

За да гарантирате вашата безопасност и да намалите риска от нараняване или токов удар, следвайте всички предпазни мерки, изброени по-долу.

- Преди присъединяването препоръчваме потенциометърът за регулиране на температура да се постави в положение "0" / OFF.
- Уредът трябва да се присъедини към захранваща мрежа на променлив ток 230V, 50Hz, чрез правилно инсталирано електрическо гнездо, заземено и предпазено с бушон 10 А.
- Заземяване на уреда се изисква по закон. Производителят не поема никаква отговорност поради евентуални увреждания, каквито могат да бъдат причинени на лица или предмети вследствие неспазване на предписанията възникващи от този закон.
- Не бива да се използват адапторни свързки, разклонители (разпределители), двужични удължители. Ако има нужда да се приложи удължител, това може да бъде само удължител с предпазен пръстен, едногнезден – притежаващ сертификат за безопасност VDE/GS.
- Щом се приложи удължител (с предпазен пръстен, едногнезден – притежаващ сертификат на безопасност), тогава неговото гнездо трябва да лежи на безопасното разстояние от мивки и не може да се излага на заливане с вода или други точности.
- Данните се намират върху табелка с фабрични данни, поместена в долната част на стената във вътрешността на камера**.
- Уверете се, че щепселът е лесно достъпен, за да можете да го изключите от електрическата мрежа.
- Уредът трябва да се управлява от поне 2 души.

Изключване от захранване

Трябва да осигурим възможността, уредът да се изключи от електрическа мрежа чрез издръпване на щепсела или превключване на двуполусен шалтер (фиг. 9).

Клас климатичен

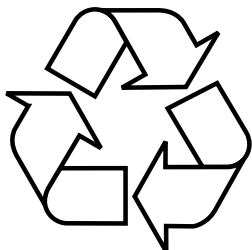
Информация за Клас климатичен се намира върху паспортната таблица. Тя показва, при каква температура на околната среда (т.е. помещението, в което работи) изделието действа оптимално (правилно).

Климатичен клас		Допустима температура на околната среда
SN	разширен умерен	Охладителният уред е предназначен за използване в температурен диапазон на околната среда от 10 °C до 32 °C
N	умерен	Охладителният уред е предназначен за използване в температурен диапазон на околната среда от 16 °C до 32 °C
ST	субтропичен	Охладителният уред е предназначен за използване в температурен диапазон на околната среда от 16 °C до 38 °C
T	тропичен	Охладителният уред е предназначен за използване в температурен диапазон на околната среда от 16 °C до 43 °C

* Не се отнася за уреди, предназначени за вграждане

** Налична в зависимост от модела

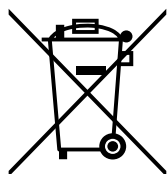
РАЗОПАКОВАНЕ



Устройството е защитено от повреди по време на транспорт. След разопаковане на устройството, моля, не забравяйте да премахнете опаковъчните материали по екологично съобразен начин. Всички материали, използвани за опаковане, са безопасни за околната среда, 100% рециклируеми и затова са отбелязани със съответния символ.

Внимание! По време на разопаковане опаковъчните материали (торби от полиетилен, стиропор и т.н.) трябва да се държат далеч от деца.

ОБЕЗВРЕЖДАНЕ НА ИЗНОСЕНИ УРЕДИ



Това устройство е маркирано в съответствие с Европейската директива 2012/19/ЕС. Тази маркировка показва, че това оборудване, след определен период на ползване, не може да се изхвърля заедно с другите битови отпадъци.

Потребителят е длъжен да го предаде там, където се събират отпадъци от електрическо и електронно оборудване. Събирателните пунктове, в това число местни пунктове за събиране, магазини или общински структури създават система, която позволява предаване на оборудването.


Подходящото третиране на отпадъците от електрическо и електронно оборудване помага за избягване на вредни за човешкото здраве и околната среда последици, произтичащи от наличието на опасни вещества, както и неправилно съхранение и обработка на такова оборудване.

УПРАВЛЕНИЕ



Управление на уреда


Панелът за управление е представен върху фигура 10, а също така е показан по-долу:



Натиснете и задръжте бутон  за 3 секунди, за да включите или изключите уреда.


Регулиране на температурата вътре в уреда

Панелът за управление се намира вътре върху горната стена на камерата на уреда. Той позволява температурата в двете камери да се избере независимо. Панелът е оборудван с два бутон , първият от тях се отнася за камерата на хладилника, а вторият - за камерата на фризера. За да смените температурата, докоснете няколкократно бутон , върху дисплея ще се появи зададената стойност.

Допълнително, използвайки бутоните , можете да изберете функция Бързо охлаждане или Бързо замразяване.

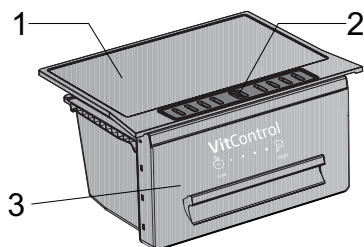
Функцията Бързо охлаждане води до настройка на температурата в камерата на стойност +2°C, а функцията Бързо замразяване намалява температурата в камерата на фризера до -25°C. След изтичане на 24 часа функцията бързо охлаждане и/или бързо замразяване ще бъде изключена автоматично и ще бъде възстановена предишната зададена стойност на температурата.

Допълнителна информация за температурата

- Върху температурата вътре в устройството оказват влияние много фактори. Настройката на въртящия бутон зависи между другото от температурата на околната среда, интензивността на слънчевата светлина, честотата на отваряне на вратата на уреда, количеството храна. В повечето случаи настройката на бутон  на средно положение е най-оптимална.
- Не бива да запълвате камерата преди тя да се охлади, това отнема около 4 часа.
- Не бива да сменяте настройката на температурата с оглед на годишния сезон. Сензорът ще отрие увеличаването на температурата на околната среда и компресорът ще се включи автоматично за по-дълго време, за да се поддържа зададената вътре в камерата температура.
- Малките промени на температурата са нормално явление и могат да се появят например по време на съхранение в хладилника на големи количества пресни продукти или когато вратата е била отворена по-дълго време. Това няма да повлияе на хранителните продукти, а температурата бързо ще достигне нивото на настройката.

Контейнер VitControl / VitControl Plus

Контейнерът VitControl е представен върху фигура 19, а също така е показан и по-долу:



Регулиране на нивото на влажност вътре в контейнера VitControl*

За да запазят по-дълго свежо състояние различни продукти като например плодове или зеленчуци, се нуждаят от съответно ниво на влажност. Контейнерът VitControl е оборудван с плъзгащ механизъм за регулиране на количеството въздух, което влиза вътре (Фиг. 19), благодарение на който може да се намали нивото на влажност вътре в контейнера.

1. Капак на контейнера
2. Плъзгащ механизъм за регулиране на входящия вътре в контейнера въздух.
3. Фронт на контейнера за зеленчуци

Плодовете изискват по-малко влага, така че плъзгачът трябва да се отвори за повече подаване на въздух.

Със зеленчуци е обратното, за да запазите свежестта за по-дълго, трябва максимално да затворите въздушния поток с плъзгача. Точното ниво за затваряне на плъзгачия механизъм зависи от индивидуалните предпочитания на потребителите

Контейнер Fresh Zone*

Температурата в контейнера може да бъде отрицателна в зависимост от зададената температура в хладилната камера. Това са идеални условия за съхранение на месо, риба и други продукти, които изискват специални условия. По-ниската температура допринася за по-дългото запазване на вкуса, мириса и хранителните стойности на продуктите. Благодарение на специалните водачи достъпът до контейнера Fresh Zone е много лесен и удобен.

* в зависимост от модела


ОБСЛУЖВАНЕ И ФУНКЦИОНАЛНОСТ

Съхраняване на продукти в хладилника и във фризера

- Продуктите трябва да се поставят върху чинийки, в кутийки или опаковани във фольо. Да се разпределят равномерно по рафтове.
- Трябва да внимаваме дали храната не докосва задната стена; ако е така, това би могло да доведе до заледяване или увлажняване на храната.
- Не бива да се поставят в хладилника съдове с горещо съдържание.
- Продуктите, които лесно поемат чужди миризми, като масло, мляко, бяло сирене или такива, които отделят интензивни аромати – пр. риби, колбаси, сирена – трябва да се държат опаковани във фольо или в плътно затворени кутии.
- Съхраняване на зеленчуци съдържащи голямо количество вода ще доведе до кондензиране на водни пари над техните чекмеджета; това не пречи на правилното действие на хладилника.
- Преди да заредим зеленчуците в хладилника те трябва добре да се осушат.
- Прекалено голямо количество влага съкращава времето на съхранение на зеленчуци, особено на на листата.
- Трябва да съхраняваме зеленчуци не мити. Миенето премахва естествената защита, за това по-добре е да измиваме зеленчуците непосредствено преди употреба.
- Препоръчително е, продуктите да бъдат подредени в кошчетата 1, 2, 3* до нормалната граница на запълване (фиг. 11a/11b).**
 1. Опаковани продукти
 2. Полица на изпарителя / полица
 3. Нормална граница на запълване
 4. ❌***
- Допустимо е полагането на продукти на рафтовете на изпарителя на фризера.*
- Допустимо е изпъкването на продуктите на етажерката с 20-30 мм от натуралната граница на зареждане.**
- Възможно е да се премахне долната кошница, за да се увеличи товарното пространство, и полагане на продуктите в камерата на дъното до максимална височина.*

Замразяване на продуктни**


- Можем да замразяваме практически всички хранителни продукти, с изключение на зеленчуци, кито се ядат сурови, примерно марули.
- Замразяваме единствено хранителни продукти от най-високо качество, разделени на порции предназначени за еднократно ползуване.
- Продуктите трябва да се опаковат с материали без миризма, непроницаеми от въздух и влага, както и устойчиви към масла. Най-добри материали са: торбички, листе полиетиленово или алуминиево фольо.

- Опаковката трябва да бъде херметична, плътно прилягаща към замразения продукт. Не бива да се прилагат стъклени опаковки.
- Пресни и топли хранителни стоки (със стайна температура), сложени да се замразяват, не бива да се докосват с вече замразената храна.
- Препоръчва се във фризера еднократно в период за едно денонощие да не се слагат повече свежи продукти от количеството, подадено в табелката с техническата характеристика на уреда.
- Със цел запазване добро качество на замразяваните продукти, препоръчва се прегрупиране на намиращите се по средата на фризера замразени храни така, да не се докосват с още пресни храни.
- Препоръчва се, замразените порции да се отместят на едната страна на шкафа, докато пресните порции за замразяване до се поставят от противоположната страна – максимално към задната и страничната стена.
- За замразяване на продуктите използвайте означените сфери  ***.
- Да не забравяме, че в/у температурата във фризера влияние имат между другото: околната температура, степента на запълване със хранителни продукти, честота на отваряне на вратите, степента на заледряване на фризера, нагласената стойност на термостата.
- Ако след затваряне шкафа на фризера вратата му не може веднага пак да се отвори, по-добре е да почакаме 1 до 2 минути, докато възникналото там понижено налягане се компенсира.


Време на съхраняване на замразените продукти зависи от тяхното качество в пресно състояние преди замразяване, както и от температурата на съхранение. При запазване на температурата -18°С или по-ниска препоръчват се следните времена на съхранение:


Продукти	Месеци
Говеждо месо	6-8
Телешко месо	3-6
Дребелии	1-2
Свинско месо	3-6
Птици	6-8
Яйца	3-6
Риби	3-6
Зеленчуци	10-12
Плодове	10-12

Камерата за бързо охлаждане не е предназначена за съхраняване на замразени хранителни продукти. В тази камера могат да се направят и съхраняват кубчета лед.

Забележка: Ако уредът не е оборудван с камера  *** , това означава, че Този охладителен уред не е подходящ за замразяване на хранителни продукти.

* Отнася се за уреди, в които камерата на фризера се намира в долната част

** Отнася се за уреди, оборудвани с фризерна камера, означена  ***

*** Не се отнася за уреди, оборудвани с фризерни камери, означени  ***

КАК ДА ИЗПОЛЗВАМЕ ХЛАДИЛНИКА ИКОНОМИЧНО?

Практични съвети

- Не поставяйте хладилника нито фризера близко до радиатори, печки, нагреватели или под непосредствена слънчева светлина.
- Проверявайте дали вентилационните отвори не са прикрити и веднъж или два пъти в годината ги изчиствайте от прах.
- Изберете подходяща температура: Температура 6 до 8°C в хладилника и -18°C във фризера е достатъчна.
- По време на ваканционни пътувания увеличете температурата в хладилника.
- Отваряйте вратите на хладилника и фризера само когато е нужно. Добре е да знаете каква храна съдържат и къде точно се намира тя. Храната, която не използвате, върнете обратно в хладилника или фризера колкото е възможно по-скоро, за да не се нагрива.
- Редовно изтривайте вътрешността на хладилника с мека кърпа с деликатен детергент. Уредите без функцията за автоматично размразяване, редовно размразявайте. Не позволявайте да се формира лед по дебел от 10 мм.
- Поддържайте уплътнителя на вратата чист, в противен случай вратите може да не се затварят плътно. Ако уплътнителя се повреди – сменете го.

Какво означават звездите?



Температура поне -6°C стига за съхраняване на замразени продукти през около една седмица. Чекмеджета или камери означени с една звезда се срещат най-често в по-евтините хладилници.



Температура -12°C и по-ниска стига за съхраняване на замразени продукти през 1-2 седмици, без да изгубят вкуса си. Но не е тя достатъчна за замразяване на хранителни продукти.



Замразените продукти се съхраняват преди всичко в температура -18°C и по-ниска. Може също да се използва за замразяване на свежи хранителни продукти до 1 кг.



Така означен уред позволява на съхраняване на хранителни продукти в температура по-ниска от -18°C и замразяване на по-големи количества храни.

Зони в хладилника

Поради натуралното циркулиране на въздуха, в хладилника се формират различни температурни зони.

Най-студената зона се намира над чекмеджетата за зеленчуци. В тази зона съхранявайте деликатни и бързо развалящи се храни като:

- риби, месо, птици,
- салами, готови ястия,
- Ястия или сладкиши съдържащи яйца или сметана,
- Свежи сладкиши, торти,
- Опаковани зеленчуци и други свежи храни с отбелязано на етикета изискване за съхранение при температура около 4°C.
- Най-топлата зона е в горната част на вратата. Тук най-добре се съхраняват масло и кашкавал (сирене).

Продукти, които не би трябвало да се съхраняват в хладилника

- Не всички продукти са подходящи за съхраняване в хладилника. Към тях принадлежат:
 - Плодове и зеленчуци чувствителни към ниски температури, като например банани, авокадо, папая, маракуя, патладжани, чушки, домати и краставици,
 - Не узрели плодове,
 - Картофи

Внимание:

Примерно разпределение на съхраняваните в хладилника-фризер продукти (Рис. 12).

За да се постигне най-добро ниво на консервиране на храната за възможно най-дълъг период от време и да се избегне развалянето на хранителните продукти, те трябва да се подредят, както е показано върху Фиг. 12. Допълнително върху фигурата е показано разположението на чекмеджетата, контейнерите и рафтовете, което позволява най-ефективно използване на енергията от охладителния уред.

Съхраняването на храната в подходящи условия и температура ще удължи срока на годност и ще оптимизира консумацията на електроенергия. Подходящият температурен диапазон трябва да бъде нанесен върху опаковките или етикетите на хранителните продукти.

ОТСТРАНЯВАНЕ НА ЛЕД, МИЕНЕ И ПОДРЪЖКА

За почистване на корпуса и пластмасовите части на уреда никога не използвайте разтворители и остри абразивно почистващи средства (например прахове или почистващо мляко)! Да се използват само деликатни течни почистващи средства и меки кърпи. Не използвайте гъби.

Премахване на заледряване на хладилника ***

- На задната стена на хладилника се отлага лед, който се отстранява автоматично. По време на премахване заледряването, заедно със кондензираната течност, в отвора на водосточната тръбичка могат да попаднат замърсявания. Това може да предизвика запушването му. В такъв случай отворът трябва да бъде внимателно прочистен със буталото (фиг. 13).
- Съоръжението работи циклично: охлажда (тогава на задната стена се отлага лед) после премахва заледряването (капките се стичат по задната стена).
- Преди да започнем с почистването безусловно трябва да изключим уреда от захранване, като извадим щепсела от гнездото на захранваща мрежа, изключим или отвием бушона. Не бива да се допуска проникването на вода до панела на управление или осветление.
- Не се препоръчва употребата на аерозолни средства за размразяване. Те могат да причинят възникване на експлозивни смеси, да съдържат разтворители които могат да нарушат пластмасовите части на уреда, и дори да бъдат вредни за здравето.
- Трябва да обърнем внимание, по възможност водата използвана за миене да не се стича през отвеждащ отвор към съда на изпарителя.
- Цялото съоръжение с изключение на уплътнителя на вратата трябва да се измие с разтвор на деликатен детергент. Уплътнителят на вратата трябва да се почисти с помощта на чиста вода и да се избърше до сухо.
- Трябва да се измият много старателно всичките елементи на оборудването (кутии за зеленчуци, балкончета, стъклени рафтове и др.).

Премахване на заледряване на фризера**

- Препоръчва се да обединим премахването на заледряване на фризера със измиване на изделието.
- По-голямото натрупване на леда в/у замразяващите повърхности пречи на ефикасността на действие на уреда и води до увеличено консумиране на електрическа енергия.
- Препоръчително е съоръжението да се размразява най-малко един или два пъти годишно.
- Ако вътре има продукти, тогава копчето трябва да се постави в положение max. за ок 4 часа преди планираното размразяване. Това ще направи възможно съхраняването им в температура на околната среда за по-дълго време.
- След изваждането на храната от фризера трябва да я сложим в една купа, да се овие с няколко пласта вестникова хартия, после с одеяло и да се постави на прохладно място.

- Размразяването на фризера трябва да се провежда възможно бързо. По-дълго съхраняване на хранителни продукти при стайната температура съкращава време на тяхната годност за употреба.

За да отстраните скрежа от фризерната камера, трябва да**

- Изключете уреда от пулта за управление, след което изтеглете щепсела от контакта.
- Отворете вратата, извадете продуктите.
- В зависимост от модела на уреда изтеглете изпускателния канал, намиращ се в долната част на фризерната камера и поставете съд за събиране на водата.
- Оставете вратата отворена – това ще ускори размразяването. Допълнително можете да поставите във фризерната камера съд с гореща (но не вряла) вода.
- Измийте и изсушете вътрешността на фризера.
- Включете уреда съгласно съответните указания от инструкцията.

Автоматично премахване на заледяване на фризера****

Камерата на хладилника е снабдена с функцията на автоматично премахване на заледяването. Все пак, върху задната стена на хладилния шкаф може да се създава заледяване. Обикновено става така, когато в хладилника се съхраняват много пресни хранителни продукти.

Автоматично премахване на заледяване на фризера****

Камерата на фризера е снабдена с функцията на автоматично премахване на заледяване (no-frost). Храната е замразявана с помощта на охлаждащ въздух в движение, влажността от фризера е извеждана навън. В резултат във фризера не се натрупва излишно заледяване, пък продуктите не примръзват един към друг.

Ръчно измиване вътрешността на хладилника и фризера.****

Препоръчва се, поне един път годишно шкафът на хладилника и фризера да се измият. Това предпазва от развъждане на бактерии и неприятни миризми. Трябва да изключим цялото изделие с бутон (1), да извадим всичките продукти и да имием използвайки воден разтвор на деликатен детергент. На края избърсваме камерите със сухо парцалче.

Изваждане и слагане на рафтове *****

Извадете рафта, а след това го сложете докрай така, че резето на рафта да пасне към вдлъбнатата част на релсата (Рис. 15).

Изваждане и поставяне обратно на балкончето *****

Повдигаме балкончето, изваждаме а след това поставяме отгоре обратно в желаното положение (фиг. 16). В никакъв случай на вътре във фризера не бива да се слага електрически нагревател с вентилатор, нито пък сешоар за коса.

** Отнася се за уреди, оборудвани с фризерна камера, означена .

*** Не се отнася за уреди със система против образуване на скреж

**** Отнася се за уреди, оборудвани с фризерна камера. Не се отнася за уреди със система против образуване на скреж

***** Отнася се за уреди, оборудвани със система против образуване на скреж

***** Не се отнася за хоризонтални фризери

НАМИРАНЕ НА ДЕФЕКТИ

Прояви	Възможни причини	Начин на отстраняване
Съоръжението не работи	Прекъсване в електрическата	<ul style="list-style-type: none"> - проверяваме, дали щепселът е сложен правилно в гнездото на захранваща мрежа - проверяваме, дали захран-ващ кабел на съоръжението не е повреден - проверяваме, дали има ел. напрежение в гнездото, като присъединяваме там други съоръжения, пр. нощна лампичка - проверяваме, дали уредът е включен чрез нагласяване на термостата в позиция по-голяма от „0” / „OFF”.
Осветлението вътре в камерата не работи	Крушката не е затегната или е изгоряла (При уреди с осветителни крушки).	- провери предишната точка "Съоръжението не работи „ – затягаме или подменяме изгорялата крушка (При уреди с осветителни крушки).
Съоръжението работи непрекъснато	Неправилно положение на регулаторен потенциометър	- преместваме положението на по-ниска позиция
	Останалите причини както в пкт. „Съоръжението охлажда и/или замразява твърде слабо”	- проверяваме според предишния пкт. „Съоръжението охлажда и/или замразява твърде слабо”
В долната част на хладилника се събира вода	Отвеждащ отвор за вода е задръстен (отнася се за уреди с отвор за изтичане на водни капки)	- прочистваме отвеждащ отвор на вода (виж инструкция за употреба раздел - „Премахване на заледяване от хладилника”)
	Затруднено движение на въздуха във вътрешността на уреда	- Хранителните продукти и кутии поставяме така, те да не се допират до задната стена на уреда
Звуци различаващи се от нормалната работа на съоръжението	Уредът не стои хоризонтално	- да се регулира положението
	Уредът се допира до мебели и/или други предмети	- уредът да се постави свободно така, че да не докосва други предмети

Прояви	Възможни причини	Начин на отстраняване
Съоръжението охлажда и/или замразява твърде слабо	Грешна настройка на регулатора	Преместете копчето за по-висока позиция
	Температурата на околната среда е по-висока или по-ниска от температурата, подадена в техническата характеристика на уреда.	- уредът се адаптира за работа в температура, която е подадена в табелката с техническата характеристика на хладилника-фризер.
	Уредът стои на твърде слънчево място или в близост до източник на топлина	- сменяме място на поставяне на уреда според инструкцията на употреба
	Еднократно зареждане с гламо количество топли продукти	- изчакваме до 72 часа докато се охладят (замразят) продуктите и до постигане желаната въртешна температура
	Затруднено движение на въздуха във вътрешността на уреда	- Хранителните продукти и кутии поставяме така, те да не се допират до задната стена на хладилника
	Затруднено движение на въздуха зад уреда	- отместваме уреда откъм стената до мин. 30 mm
	Вратите на хладилник/фризер се отварят твърде често и/или стоят отворени прекалено дълго	- отваряме вратите по-рядко и/или съкращаваме времето, когато вратите стоят отворени
	Вратите не се затварят	- продукти и кутии поставяме така, те да не затрудняват затваряне на вратите
	- отваряме вратите по-рядко и/или съкращаваме времето, когато вратите стоят отворени	- проверете дали температурата на околната среда не е по-ниска от обхвата на климатичния клас
	- продукти и кутии поставяме така, те да не затрудняват затваряне на вратите	- натискаме уплътнението

По време на нормалното експлоатиране на хладилника могат да се появят различни видове звуци, които нямат никакво влияние върху правилната работата на хладилника.

Звуци, които могат да бъдат лесно ликвидирани:

- Шум, появяващ се когато хладилника не е добре нивелиран - нивелирайте с помощта на регулируемите предни крачета на хладилника. Еwentуално подложете мек материал под задните крачета, особено ако подовата настилка е от керамични плочки.
- Търкане в мебелите край хладилника – отдръпнете хладилника.
- Скърцане на рафтовете или чекмеджетата в хладилника – извадете и отново сложете рафта или чекмеджето.
- Звуци от докосващи се бутилки в хладилника – отдалечете бутилките.

Звуците, които могат да се появят по време на правилната работа на хладилника могат да бъдат предизвикани от работата на термостата, агрегата (включване), системата за охлаждане (свиване и разширяване на материала под влиянието на разликата в температурата и действието на охлаждането).

СМЯНА НА ПОСОКАТА НА ОТВАРЯНЕ НА ВРАТАТА

СМЯНА НА ПОСОКАТА НА ОТВАРЯНЕ НА ВРАТАТА (фиг. 20)

1. За да промените посоката на отваряне на вратата изключете устройството от електрозахранването и извадете хранителните продукти.
2. С помощта на плоска отвертка, извадете капачките на пантите.
3. С помощта на отвертка кръстачка свалете горната панта, като държите вратата (фиг. 1).
4. С помощта на отвертка кръстачка свалете средната панта, като държите горната врата*.
5. Поставете вратата в сигурно място.
6. Наклонете устройството (до 40 градуса), така че да има достатъчен достъп до долната панта (фиг. 2).
7. С помощта на отвертка кръстачка свалете долната панта на вратата.
8. Монтирайте долната панта от другата страна на корпуса (фиг. 3).
9. Поставете вратата по такъв начин, че щифта на долната панта да се намира в съответния отвор на вратата.
10. Монтирайте средната панта от другата страна на корпуса по такъв начин, че долния щифт на средната панта да се намира в съответния отвор на вратата, поставете другите врати по такъв начин, че горния щифт на средната панта да се намира в съответния отвор на вратата*.
11. Монтирайте горната панта по такъв начин, че щифта на горната панта да се намира в съответния отвор w odpowiednim на вратата (фиг. 4).
12. Проверете дали вратата е добре закрепена в съответствие до корпуса на уреда.
13. Монтирайте капачките на пантите.
14. Стартирайте уреда в съответствие с инструкцията за употреба.

* Тази стъпка касае уредите в които има две камери, хладилник и фризер.

Vážený kliente,

počínaje dnešním dnem jsou každodenní povinnosti jednodušší než kdykoli jindy. Zařízení **Amica** je spojením výjimečně snadné obsluhy a vynikající efektivity. Po přečtení návodu nebudete mít problém s obsluhou.

Zařízení, které opustilo továrnu, bylo důkladně zkontrolováno před zabalením z hlediska bezpečnosti a funkčnosti na kontrolních stanovištích.

Před uvedením zařízení do provozu si pozorně přečtěte návod k obsluze. Dodržováním pokynů uvedených v návodu předejdete nesprávnému používání. Návod si ponechte a uschovejte tak, abyste jej měli vždy při ruce.

Dodržujte přesně návod k obsluze, abyste zabránili nešťastným událostem.

S úctou

Amica

POKYNY TÝKAJÍCÍ SE BEZPEČNOSTI POUŽÍVÁNÍ

- Příklad je určen výhradně pro domácí použití.
- Výrobce si vyhrazuje možnost provádění změn neovlivňujících fungování spotřebiče.
- Některé zápisy v tomto návodu jsou sjednocené pro chladicí spotřebiče různých typů, (pro chladničky, chladničky/mrazničky anebo mrazničky. Informace na téma druhu Vašeho spotřebiče se nachází v Technickém listu připojenému k výrobku.
- Výrobce nenese odpovědnost za škody vzniklé nedodržením zásad obsažených v tomto návodu.
- Prosíme o uschování tohoto návodu za účelem jeho využití v budoucnu nebo předání eventuálnímu dalšímu uživateli.
- Tento spotřebič není určen k používání osobami (včetně dětí) s omezenou schopností fyzickou, citovou nebo psychickou a také osobami, které jsou nezkušené a neznalé spotřebiče, ledaže to probíhá pod dohledem nebo podle návodu k obsluze spotřebiče, poskytnutého osobami odpovídajícími za jejich bezpečnost.
- Je třeba věnovat zvláštní pozornost tomu, aby spotřebič nepoužívaly děti ponechané bez dohledu. Je třeba jim zakázat hrát si se spotřebičem. Není jim dovoleno sedat si na výsuvné součásti a zavěšovat se na dveře.
- Chladnička-mraznička funguje správně v okolní teplotě, která je uvedena v tabulce s technickou specifikací. Nepoužívejte ji ve sklepě, síni, a v neohřívané chatě na podzim i v zimě.
- Během umístování, přesouvání, zvedání se nemá chytat za madla dveří, tahat za odpařovací kondenzátor na zadní straně chladničky a také dotýkat kompresorové jednotky.

- Chladnička s mrazničkou se nemá naklánět v úhlu nad 40° od středové osy během přepravy, přenášení nebo umístování. Pokud vznikla taková situace, spotřebič se může zapnout po uplynutí minimálně 2 hodin od jeho umístění (obr. 2).
- Před každou údržbovou činností je třeba vytáhnout zástrčku ze síťové zásuvky. Nemá se tahat za kabel, ale chytat za kostru zástrčky.
- Slyšitelné zvuky jako bublání nebo praskání jsou způsobeny roztahováním a smršťováním součástí v důsledku teplotních změn.
- S ohledem na bezpečnost se spotřebič nemá opravovat svépomocí. Opravy prováděné osobami, které nemají požadované kvalifikace, mohou vytvořit vážné nebezpečí pro uživatele spotřebiče.
- V případě poškození chladicího okruhu je třeba na několik minut vyvětrat místnost, ve které se nachází spotřebič (tato místnost musí mít alespoň 4m³; pro spotřebič s izobutanem /R600a).
- Výrobky, i když jen částečně rozmrazené, nelze znovu zmrazovat.
- Nápoje v lahvích a plechovkách, zejména nápoje sycené oxidem uhličitým, se nemají uchovávat v mrazicím prostoru mrazničky. Plechovky a lahve mohou popraskat.
- Nemají se dávat do úst zmrazené výrobky ihned po vyjmutí z mrazničky (zmrzlina, kostky ledu, atp.), jejich nízká teplota může způsobit bolestivé omrzliny.
- Je třeba dávat pozor, aby nedošlo k poškození chladicího okruhu, např. napíchnutí kanálků kondenzátu na výparníku, zalomení trubek. Vstříkované chladicí médium je hořlavé. V případě vniknutí do očí je třeba vypláchnout je vodou a ihned přivolat lékaře.
- Jestliže bude napájecí vodič poškozený, musí být vyměněný v specializovaném opravářském podniku.

- Spotřebič slouží k přechovávání potravin, nepoužívejte ho k jiným cílům.
- Spotřebič úplně odpojte od napájení (vytáhnutím zástrčky ze síťové zásuvky) v případě provádění takových činností, jakými jsou čištění, údržba anebo změna místa ustavení
- To zařízení může být používané dětmi ve věku 8 let a staršími, osoby s omezenými fyzickými anebo mentálními schopnostmi, jak rovněž osoby bez zkušenosti a bez znalosti zařízení mohou konvici používat, pokud jsou dozorované anebo byly instruované ohledně obsluhy zařízení bezpečným způsobem a znají ohrožení spojené s používáním zařízení. Děti si nemohou se zařízením hrát. Čištění a konzervace zařízení nemůže být vykonávána dětmi, ledaže skončily 8 let a mají dohled zodpovědné osoby.
- Pro získání více místa v mrazničce, je možné z ní vyjmout zásuvky a umísťovat produkty bezprostředně na policích. Neovlivňuje to termickou a mechanickou charakteristiku výrobku. Určený obsah mrazničky byl vypočítaný s vyjmutými zásuvkami.



VÝSTRAHA: Nebezpečí požáru / hořlavé materiály

- Děti ve věku od 3 do 8 let mohou vkládat a vykládat produkty s chladicího zařízení.

Aby nedošlo ke kontaminaci potravin je nutné dodržovat následující pravidla:

- Otevírání dveří na delší dobu, může způsobit značné zvýšení teploty v prostorách zařízení.
- Pravidelné čištění povrchů, které přicházejí do styku s potravinami a v závislosti na přítomnosti dostupné odvodňovací instalace.

- Uchovávat syrové maso a ryby ve vhodných nádobách v lednici, aby nepřišly do styku s ostatními potravinami a nekapalo z nich na jiné potraviny.
- Dvuhvězdičkové prostostory mrazničky slouží k uchovávání dříve zmražených potravin, přechovávání nebo mražení zmrzliny anebo mražení kostek ledu.
- Jednohvězdičkové, dvuhvězdičkové a tříhvězdičkové prostory, neslouží k mražení čerstvých potravin.

	Druhy prostorů	Koncová teplota uchovávání [°C]	Vhodné potraviny
1	Chladnička	+2≤+8	Vajíčka, vařené potraviny, zabalené potraviny, ovoce a zelenina, mléčné výrobky, moučníky, nápoje a jiné produkty, které nejsou vhodné k mražení.
2	Mraznička ❄️***	≤-18	Mořské plody (ryby, krevety, měkkýše), sladkovodní produkty a masné výrobky (doporučeno 3 měsíce, čím delší doba uskladnění, tím méně chutný a výživný bude produkt), vhodné na mražené čerstvé produkty.
3	Mraznička ❄️**	≤-18	Mořské plody (ryby, krevety, měkkýše), sladkovodní produkty a masné výrobky (doporučeno 3 měsíce, čím delší doba uskladnění, tím méně chutný a výživný bude produkt), nevhodné na mražené čerstvé produkty.
4	Mraznička	≤-12	Mořské plody (ryby, krevety, měkkýše), sladkovodní produkty a masné výrobky (doporučeno 2 měsíce, čím delší doba uskladnění, tím méně chutný a výživný bude produkt), nevhodné na mražené čerstvé produkty.
5	Mraznička ❄️	≤-6	Mořské plody (ryby, krevety, měkkýše), sladkovodní produkty a masné výrobky (doporučeno 1 měsíc, čím delší doba uskladnění, tím méně chutný a výživný bude produkt), nevhodné na mražené čerstvé produkty.
6	Bezhvězdičkový prostor	-6≤0	Čerstvé vepřové maso, hovězí maso, ryby, kuřecí maso, některé balené zpracované produkty, atd. (doporučená spotřeba, ve stejný den, nejlépe nejpozději do maximálně 3 dnů). Částečně balené a zpracované produkty (produkty, které nejsou vhodné k mražení)

7	Chladicí prostor	2≤+3	Čerstvé/mražené vepřové maso, hovězí maso, kuřecí maso, sladkovodní produkty, atd. (7 dnů pod 0°C, nad 0°C doporučena je spotřeba toho samého dne, nejlépe maximálně v průběhu 2 dnů). Mořské plody (pod 0°C po dobu 15 dní, nedoporučuje se uchovávání v teplotě nad 0°C)
8	Prostor k uchování čerstvých potravin	0≤+4	Čerstvé vepřové maso, hovězí maso, ryby, kuřecí maso, vařené produkty, atd. (doporučená spotřeba, ve stejný den, nejlépe nejpozději do maximálně 3 dnů).
9	Prostor k uchování vína	+5≤+20	Červené, bílé, perlivé víno atd.

- **Upozornění:** je nutné uchovávat produkty shodně s doporučením pro prostory, nebo dle teploty uchovávání produktů.
- Pokud chladicí zařízení nebude využíváno a bude prázdné po delší dobu, je nutno ho vypnout, rozmrazit, umýt, vysušit a ponechat s otevřenými dveřmi, aby předejít plísním uvnitř zařízení.
- Čištění dávkovače vody (pro produkty s dávkovačem vody): Vyčistit nádoby na vodu pokud nebyly používány přes 48 hodin; pokud voda nebyla vypuštěna přes 5 dní, opláchnout vodní instalace připojenou k vodovodní síti.
- Minimální období, v němž jsou dostupné náhradní díly potřebné na opravu spotřebiče, činí 7 nebo 10 let podle druhu a určení náhradního dílu a je v souladu s Nařízením komise (EU) 2019/2019.
- Seznam náhradních dílů a procedura objednávání jsou k dispozici na webových stránkách výrobce, dovozce nebo oprávněného zástupce.
- Další informace o výrobku se nacházejí v unijní databázi výrobků EPREL na adrese <https://eprel.ec.europa.eu>. Informace lze získat načtením QR kódu z energetického štítku nebo zadáním modelu výrobku z energetického štítku do vyhledávače EPREL <https://eprel.ec.europa.eu/>

INSTALACE A PROVOZNÍ PODMÍNKY SPOTŘEBIČE

Toto chladicí zařízení je určeno k provozu jako vestavné.

Instalace před prvním spuštěním

- Výrobek je třeba rozbalit, odstranit lepicí pásky zajišťující dveře a vybavení. Eventuální zbytky lepidla je možno odstranit jemným čisticím prostředkem.
- Polystyrénové části obalu se nemají vyhazovat. V nutném případě opětovného převozu je třeba chladničku s mrazničkou zabalit do částipolystyrénu a fólie a také zajistit lepicí páskou.
- Vnitřní prostor spotřebiče a také součásti vybavení je třeba vymýt vlažnou vodou s přísadkou.
- Chladničku s mrazničkou je třeba umístit na rovný, vodorovný a stabilní podklad, do suché, větrané místnosti, kde nesvítí slunce, v pozadí od tepelných zdrojů takových jako kuchyň, radiátor ústředního topení, trubka ústředního topení, rozvod teplé vody atp.
- Na vnějším povrchu výrobku se může nacházet ochranná folie, kterou je zapotřebí odstranit.
- Vodorovné ustavení spotřebiče je třeba upravit zašroubováním 2 nastavitelných předních nožek (obr. 3)
- Pro zabezpečení svobodného otevírání dvířek, je vzdálenost mezi boční stranou výrobku (ze strany závěsu dvířek), a stěnou místnosti představena na výkresu obr. 5.*
- Je třeba se postarat o vhodnou ventilaci místnosti a dostatečnou cirkulaci vzduchu v prostoru okolo spotřebiče (obr. 6).*

Minimální vzdálenosti od tepelných zdrojů

- od elektrických, plynových sporáků a jiných - 30 mm,
- od plynových nebo uhelných kotlů - 300 mm,
- od vestavených trub - 50 mm

Pokud není možné dodržení výše stanovených vzdáleností, je třeba použít vhodnou izolační desku.

Pozor:

- Zadní stěna chladničky a zejména kondenzátor a jiné součásti chladičského oběhu se nemohou dotýkat jiných součástí, které mohou způsobit poškození, zvláště (s trubkou CO a přívadějí vody).
- Není přípustná jakákoliv manipulace se součástmi agregátu. Je třeba věnovat mimořádnou pozornost tomu, aby nedošlo k poškození kapilární trubky, která je viditelná v kompresorovém prostoru. Tato trubka nemůže být ohýbána, narovnána ani kroucena.
- Poškození kapilární trubky uživatelem způsobuje ztrátu nároků vyplývajících ze záruky (obr. 8).
- Ve vybraných modelech se uchytí dvířek nachází uvnitř výrobku a je nutné ho přišroubovat vlastním šroubovákem.

Připojení napájení

Abyste zajistili svou bezpečnost a snížili riziko zranění nebo úrazu elektrickým proudem, dodržujte všechna níže uvedená bezpečnostní opatření.

- Před připojením se doporučuje nastavit otáčecí kolečko regulátoru teploty do polohy „OFF“ anebo jiné, způsobující odpojení spotřebiče od napájení (viz strana s popisem ovládání).
- Spotřebič je třeba připojit k síti střídavého proudu 220-240V/ 50Hz- správně zapojenou elektrickou zásuvkou s uzemněním a jistěnou 10 A pojistkou.
- Uzemnění spotřebiče je vyžadováno právními předpisy. Výrobce se zříká jakékoliv odpovědnosti z titulu eventuelních škod, které mohou utrpět osoby nebo předměty v důsledku nesplnění povinností stanovených tímto předpisem.
- Nesmí se používat spojovací články, několikanásobné zásuvky (rozváděče), dvoužilové prodlužovací kabely. Pokud je nutné použití prodlužovacího kabelu, může to být pouze prodlužovací kabel s ochranným kolíkem, jednozásuvkový, který má bezpečnostní atest VDE/GS.
- Pokud bude použit prodlužovací kabel (s ochranným kolíkem, který má bezpečnostní značku), pak jeho zásuvka musí být umístěna v bezpečné vzdálenosti od dřezů a nemůže být vystavena na zalití vodou a různými odpady.
- Údaje jsou uvedené na výkonovém štítku umístěném dole na vnitřní stěně chladičeho prostoru chladničky**.
- Ujistěte se, že zástrčka je snadno přístupná pro odpojení od sítě.
- Zařízení musí obsluhovat minimálně 2 osoby.

Odpojení od napájení

Je třeba zajistit možnost odpojení spotřebiče od elektrické sítě vytažením zástrčky nebo vypnutím dvojpólového vypínače (obr. 9).

KLIMATICKÁ TŘÍDA

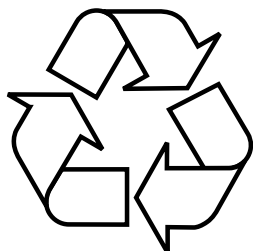
Informace o klimatické třídě spotřebiče se nachází na výkonovém štítku. Stítek stanoví, při jaké okolní teplotě (tj. místnosti, ve které pracuje) spotřebič funguje optimálně (správně).

Klimatická třída:		Přípustná okolní teplota
SN	subnormální	Chladičí zařízení je určeno k provozu v teplotě okolí v rozsahu 10 °C až 32 °C
N	normální	Chladičí zařízení je určeno k provozu v teplotě okolí v rozsahu 16 °C až 32 °C
ST	subtropická	Chladičí zařízení je určeno k provozu v teplotě okolí v rozsahu 16 °C až 38 °C
T	tropická	Chladičí zařízení je určeno k provozu v teplotě okolí v rozsahu 16 °C až 43 °C

* Netýká se spotřebičů do vestavění

** V závislosti od modelu

VYBALENÍ



Zařízení bylo po dobu přepravy zabezpečeno proti poškození. Po vybalení zařízení odstraňte části obalu způsobem, který neohrožuje životní prostředí. Všechny materiály použité na obal jsou sto procentně neškodné pro životní

prostředí a jsou vhodné pro zpětné získání a byly označeny příslušným symbolem. Upozornění! Obalové materiály (polyetylenové sáčky, pěnový polystyren apod.) nenechávejte při vybalování v dosahu dětí.

LIKVIDACE OPOTŘEBOVANÝCH ZAŘÍZENÍ



Toto zařízení je označeno v souladu s evropskou směrnicí 2012/19/ES. Takové označení znamená, že toto zařízení se po ukončení životnosti nesmí vyhazovat společně s jiným domácím odpadem. Uživatel je povinen odevzdat jej do sběrný použitých elektrických

a elektronických zařízení. Provádějící sběr, včetně místních sběrů, obchodů a obecních úřadů, tvoří systém umožňující odevzdávání těchto zařízení.


Příslušné nakládání s použitými elektrickými a elektronickými zařízeními zabraňuje negativním následkům pro lidské zdraví a životní prostředí, vznikajícím z přítomnosti nebezpečných složek a nesprávného skladování a zužitkování takových zařízení.

OVLÁDÁNÍ

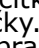
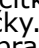
Ovládání zařízení

Ovládací panel je znázorněn na obrázku 10, pro připomenutí se nachází také níže:



Stiskněte a podržte tlačítko  po dobu 3 sekund pro zapnutí nebo vypnutí zařízení.

Regulace teploty uvnitř zařízení

Panel ovládání se nachází uvnitř spotřebiče na horní stěně komory chladničky. Umožňuje nezávisle volit teplotu v obou komorách. Panel má dvě tlačítka , první se týká komory chladničky, další se týká komory mrazničky. Chcete-li změnit teplotu, několikrát klepněte na , na displeji se zobrazí nastavená hodnota.

Navíc tlačítko  můžete vybrat funkce Rychlé chlazení nebo Rychlé mrazení.

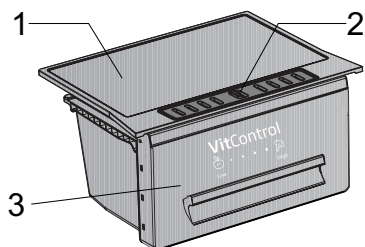
Funkce rychlého chlazení nastaví teplotu uvnitř komory na +2 °C, zatímco funkce rychlého zmrazení sníží teplotu uvnitř komory mrazničky na -25 °C. Po 24 hodinách se funkce rychlého chlazení a/nebo rychlého zmrazování automaticky vypne a obnoví se dříve nastavená hodnota.

Další informace o teplotě

- Teplotu uvnitř zařízení ovlivňuje mnoho faktorů. Nastavení knoflíku závisí mimo jiné na okolní teplotě, intenzitě slunečního záření, četnosti otevírání dvířek zařízení, množství potravin. Nastavení knoflíku do střední polohy je ve většině případů nejoptimálnější.
- Komory neplňte, dokud nevychladnou, trvá to asi 4 hodiny.
- Neměňte nastavení teploty kvůli změně ročního období. Nárůst okolní teploty bude detekován čidlem a kompresor se automaticky spustí na delší dobu, aby se udržela nastavená teplota uvnitř komor.
- Mírné změny teploty jsou normální a mohou nastat, například pokud je v chladničce uloženo velké množství čerstvých produktů nebo pokud jsou dveře ponechány otevřené po dlouhou dobu. To neovlivní potravinářské produkty a teplota se rychle vrátí na nastavenou úroveň.

Zásuvka VitControl / VitControl Plus

Zásuvka VitControl je znázorněna na obrázku 19 a pro připomenutí je také níže:



Regulace hladiny vlhkosti uvnitř zásuvky VitControl*

Různé potraviny, například ovoce nebo zelenina, vyžadují pro delší čerstvost vhodnou hladinu vlhkosti. Zásuvka VitControl je vybavená šoupátkem (obr. 19), díky kterému můžete do zásuvky pustit více vzduchu, což změní hladinu vlhkosti v zásuvce.

1. Víko zásuvky
2. Šoupátko regulující množství přiváděného vzduchu
3. Celo zásuvky na zeleninu

Plody vyžadují méně vlhkosti, proto šoupátkem otevřete přívod vzduchu. Je to naopak u zeleniny, aby se zachovala čerstvost, šoupátkem co nejvíce uzavřete proud vzduchu. Přesná úroveň přivření šoupátka závisí na vlastních výživových preferencích.

Zásuvce Fresh Zone*

Teplota v zásuvce může být záporná v závislosti na teplotě nastavené uvnitř oddílu chladničky. To jsou ideální podmínky pro přechovávání masa, ryb a jiných potravin, které vyžadují speciální podmínky. Nižší teplota způsobuje, že déle zachovávají svoji chuť, vůni a výživnou hodnotu. Díky speciálním vodicím lištám je přístup do zásuvky Fresh Zone velmi jednoduchý a pohodlný.

*v závislosti na modelu

OBSLUHA A FUNKCE

Uchovávání potravin v chladničce a mrazničce

- Výrobky je třeba vkládat na talířcích, v nádobách nebo zabalené do alobalu.
- Rovnoměrně rozložit na plochách polic.
- Je třeba si všimnout, zda se potraviny nedotýkají zadní stěny, pokud ano, tehdy to může způsobit usazení námrazy nebo navlhnutí potravin.
- Do chladničky se nemají vkládat nádoby s horkým obsahem.
- Potraviny snadno přijímající cizí pachy, takové jako máslo, mléko, tvaroh a také takové, které mají intenzivní vůni např. ryby, uzeniny, sýry – je třeba ukládat na police zabalené do fólie nebo v hermeticky uzavřených nádobách.
- Uchovávání zeleniny obsahující velké množství vody způsobuje osazování vodní páry nad nádobami na zeleninu; toto nevádí správnému fungování chladničky.
- Před vložením zeleniny do chladničky je třeba ji dobře osušit.
- Přílišná vlhkost zkracuje dobu uchovávání zeleniny, zejména listnaté.
- Zeleninu je třeba uchovávat nemytou. Mytí odstraňuje přirozenou ochranu a proto je lépe umýt zeleninu těsně před požitím.
- Pripouští se ukládání výrobků na drátěných policích mrazničky.*
- Pro zvýšení naplnovacího prostoru a uložení produktů v komoře na dně do maximální výšky je možné odstranit dolní koš.*

Zmrazování výrobků**


- Zmrazovat je možno prakticky všechny potravinářské výrobky s výjimkou zeleniny konzumované v syrovém stavu, např. zelený salát.
- Ke zmrazování se používají pouze potravinářské výrobky nejvyšší kvality, rozdělené na porce určené pro jednorázovou spotřebu.
- Produkty je nutné balit do materiálů bez zápachu, odolné vůči vnikání vzduchu a vlhkosti a nereagující na tuky. Nejlepšími materiály jsou: sáčky nebo archy z polyetylenové a hliníkové fólie.
- Obal musí být těsný a těsně přiléhat k zmrazeným výrobkům. Nepoužívejte skleněné nádoby.
- Čerstvé a teplé potravinářské výrobky (při okolní teplotě) vložené za účelem zmrazení se nemají dotýkat již zmrazených potravin.
- Doporučuje se, aby se během 24 hodin do mrazničky nekládalo na jednu více čerstvých potravin, než je uvedeno v tabulce.
- Pro zachování dobré kvality zmrazovaných výrobků se doporučuje přeskupit zmrazené výrobky nacházející se ve střední části mrazničky tak, aby se nedotýkaly výrobků, které ještě nejsou zmrazené.
- Doporučujeme zmrazené porce přesunout na jednu stranu mrazicího prostoru a čerstvé porce ke zmrazení uložit na opačné straně a maximálně přisunout k zadní a boční stěně.
- Do zmrazování výrobků použijte prostor, který je označen *** ** ***
- Je třeba pamatovat, že na teplotu mrazicího prostoru mrazničky mají vliv mimo jiné: okolní teplota, stupeň naplnění potravinářskými výrobky, četnost otevírání dveří, tloušťka námrazy v mrazničce, nastavení termostatu.
- Kdyby po zavření dveří mrazicího prostoru mrazničky nešly dveře

ihned zpět otevřít, doporučujeme počkat 1 až 2 minuty, až bude vzniklý podtlak vyrovnán.


Doba uchovávání zmrazených výrobků je závislá na jejich kvalitě v čerstvém stavu před zmrazením a také na teplotě uchovávání. Při zachování teploty -18°C nebo nižší jsou doporučeny následující doby uchovávání:


Výrobky	Měsíce
Hovězí	6-8
Telecí	3-6
Drůbky	1-2
Vepřové	3-6
Drůbež	6-8
Vejce	3-6
Ryby	3-6
Zelenina	10-12
Ovoce	10-12

Komora rychlého chlazení neslouží k přechovávání chlazených pokrmů. V této komoře je možné vyrábět a přechovávat kostky ledu.

Upozornění: Nemá-li zařízení mrazicí prostor , znamená to, že není vhodné ke zmrazování potravin.

* Týká se spotřebičů s komorou mrazničky v dolní části spotřebiče

** Týká se spotřebičů majících komoru mrazení 

***Netýká se spotřebičů vybavených komorami zmrazování označených 

JAK EKONOMICKY POUŽÍVAT CHLADNIČKU

Praktické porady

- Neumisťujte chladničku ani mrazničku poblíž ohřívačů, sporáků anebo je nevystavujte na bezprostřední působení slunečních paprsků.
- Přesvědčte se, že ventilační otvory nejsou zakryté. Jednou anebo dvakrát ročně z nich odstraňte prach a očistěte je.
- Zvolte příslušnou teplotu: teplota 6 až 8°C v chladničce jak rovněž -18°C v mrazničce je postačující.
- Při výjezdu na dovolenou, náleží zvýšit teplotu v chladničce.
- Dvířka chladničky anebo mrazničky otevírejte pouze tehdy, pokud to je nutné. Je dobré mít informace, jaké potraviny jsou přechovávány v chladničce a kde přesně se nacházejí. Nespotřebované potraviny je zapotřebí co nejdříve schovat zpátky do chladničky anebo mrazničky, dokud se nezahřejí.
- Pravidelně vytírejte vnitřek chladničky hadříkem navlhčeným jemným detergentem. Spotřebič bez funkce automatického rozmrazování, pravidelně rozmrazujte. Nedovolte vytvoření se vrstvy jinovatky hrubší jak 10 mm.
- Těsnění kolem dvířek udržujte v čistotě, v opačném případě se dvířka nebudou úplně zavírat. Poškozené těsnění musíte vždy vyměnit.

Co znamenají hvězdičky?



Teplota nepřekračující -6°C postačí pro přechovávání zmrazených potravin přibližně jeden týden. Zásuvky anebo komory označené jednou hvězdičkou jsou (nejčastěji) v lacinějších chladničkách.



V teplotě nižší než -12°C je možné přechovávat potraviny v čase 1-2 týdnů bez ztráty chuťových vlastností. Není postačující pro zmrazování potravin.



Hlavně používané do zmrazování potravin v teplotě nižší než -18°C. Umožňuje zmrazení čerstvých potravin hmotností do 1 kg.



Tak označený spotřebič umožňuje přechovávání potravin v teplotě nižší než -18°C a zmrazování většího množství potravin.

Zóny v chladničce

S ohledem na přirozenou cirkulaci vzduchu, se v komoře chladničky nacházejí různé teplotní zóny:

Nejchladnější prostor se nachází bezprostředně nad zásuvkami se zeleninou. V tomto prostoru přechovávejte choulostivé a snadno kazící se produkty jako:

- ryby, maso, drůbež,
 - uzeniny, uvařené pokrmy,
 - pokrmy anebo upečené produkty obsahující vejce anebo smetanu,
 - čerstvé zákusky, směsi zákusků,
 - balenou zeleninu a jiné čerstvé potraviny s etiketou prikazující přechovávání v teplotě cca 4°C.
- Nejtepleji je v horní části dvířek. Zde se nejlépe přechovávají sýry a maslo.

Produkty, které by neměly být přechováváné v chladničce

- Ne všechny produkty jsou vhodné do přechovávání v chladničce. Patří k nim:
 - ovoce a zelenina citlivá vůči nízkým teplotám, jako na příklad banány, avokádo, papája, marakuja, baklažány, rajčata a okurky,
 - nezralé ovoce,
 - brambory

Pozor:

Příklad rozmístění produktů v spotřebiči (Obr. 12).

Aby se dosáhlo co nejlepší konzervace potravin po co nejdelší dobu a předešlo se tak plýtvání jimi, je třeba rozmístit potraviny tak, jak je ukázáno na obr. č. 12. Tento obrázek navíc ukazuje uspořádání zásuvek, košíků a poliček, které chladicímu zařízení dovoluje využít energii co nejúčinněji.

Uchovávání potravin ve vhodných podmínkách a teplotě prodlouží jejich trvanlivost a optimalizuje se tak i spotřeba elektrické energie. Rozsah vhodných teplot by se měl nacházet na obalech nebo štítcích potravin.

ODMRAZOVÁNÍ, MYTÍ A ÚDRŽBA

K čištění pláště a umělohmotných částí výrobků nikdy nepoužívejte roz-pouštědel, jak rovněž ostrých, brusných čistících přípravků (např. prášku anebo čistících past)! Používejte pouze tekuté jemné mycí prostředky, jak rovněž měkké hadříky. Nepoužívejte houbičky.

Odmrazování chladničky***

- Na zadní straně chladničky vzniká námraza, která je odstraňována automaticky. Během odmrázování se mohou spolu s kondenzátem do otvoru žlábků dostávat nečistoty. Toto může způsobit ucpaní otvoru. V takovém případě je třeba otvor lehce protlačit čistícím trubek (obr. 13)
- Spotřebič pracuje cyklicky: chladí (tehdy se na zadní stěně tvoří námraza), následovně se odmrazuje (kondenzát stéká po zadní stěně).
- Před započítím čištění je třeba bezpodmínečně odpojit spotřebič od napájení vytažením zástrčky ze síťové zásuvky, vypnutím nebo vyšroubováním pojistky. Je nepřipustné, aby se voda dostala do řídicího panelu nebo osvětlení.
- K rozmrazování nedoporučujeme používat prostředky ve spreji. Mohou způsobit vznik výbušných směsí, obsahovat ředidla, která mohou poškodit plastové části spotřebiče a dokonce být nebezpečné pro zdraví.
- Je třeba dávat pozor, aby voda používaná k mytí pokud možno nestékala odtokovým otvorem do odpařovací misky.
- Celý spotřebič s výjimkou těsnění dveří je třeba mýt jemným čistícím prostředkem. Těsnění ve dveřích je třeba vyčistit čistou vodou a vytrít dosucha.
- Je třeba důkladně umýt všechny součásti výbavy (nádoby na zeleninu, dveřní regály, skleněné police atd.).

Odmrazování mrazničky**

- Odmrazování mrazicího prostoru se doporučuje spojit s mytím spotřebiče.
- Větší nahromadění ledu na mrazicích plochách ztěžuje provozní účinnost spotřebiče a způsobuje větší spotřebu elektrické energie.
- Doporučujeme odmrázovat spotřebič alespoň jedenkrát nebo dvakrát za rok.
- Pokud se uvnitř nacházejí výrobky, je třeba nastavit otočný knoflík do polohy max. asi 4 hodiny před plánovaným rozmrazením. Toto zajistí možnost uchovávání výrobků při okolní teplotě po delší dobu.
- Po vyjmutí potravin z mrazničky je třeba je vložit do misky, zabalit do několika vrstev novinového papíru, zavínout do deky a uchovávat na chladném místě.
- Rozmrazování mrazničky má být provedeno pokud možno rychle. Delší uchovávání výrobků při okolní teplotě zkracuje dobu jejich použitelnosti.

Pro odmrazení mrazicího prostoru mrazničky je třeba**

Naštvit otočný knoflík termostatu do polohy "OFF" / „0“, vytáhnout zástrčku ze zásuvky.

Otevřít dveře, vyjmout výrobky.

Asi za půl hodiny je možno z hladkých povrchů stěn odstranit vrstvu ledu, vody.

Umyt a vysušit vnitřek mrazničky.

Zapnout spotřebič podle příslušného bodu v návodu.

Automatické odmrazování chladničky****

Chladicí prostor chladničky byl vybaven funkcí automatického odmrazování. Přesto na zadní stěně chladicího prostoru chladničky může vznikat námraza. Převážně se takto děje, když se v chladicím prostoru uchovává mnoho čerstvých potravinářských výrobků.

Automatické odmrazování mrazničky****

Mrazicí prostor mrazničky byl vybaven funkcí automatického odmrazování (no-frost). Potraviny jsou zmrazovány chladicím systémem oběhového vzduchu a vlhkost z mrazicí komory mrazničky je odváděna vně. Ve výsledku v mrazničce nevzniká zbytečná námraza a výrobky k sobě nepřimrzají.

Ruční mytí mrazicího prostoru chladničky a mrazničky****

Prostor chladničky a mrazničky se doporučuje umýt přinejmenším jednou za rok. Toto zabraňuje vzniku bakterií a nepříjemných zápachů. Celý spotřebič je třeba vypnout tlačítkem (1), vyjmout výrobky a prostory umýt vodou s přísávkem jemného čistícího prostředku. Nakonec prostory vytrít hadříkem.

Vytahování a vkládání polic *****

Vysunout polici a potom vtlačit na doraz tak, aby západka police zaskočila do výřezu vodící lišty (obr. 15).

Vytahování a vkládání dveřního regálu *****

Nadzvednout regál, vytáhnout a nasadit shora zpět do požadované polohy (obr. 16).

V žádném případě se nesmí dávat do vnitřku mrazničky elektrický, foukací ohříváč ani fén na vlasy.

** Týká se spotřebičů majících komoru mrazení 

Netýká se spotřebičů s beznámrazovým systémem

*** Týká se spotřebičů majících komoru chladničky.

Netýká se spotřebičů s beznámrazovým systémem

**** Týká se spotřebičů vybavených beznámrazovým systémem

***** Netýká se mrazniček

URČOVÁNÍ ZÁVAD

Problém	Možné příčiny	Možná řešení
Spotřebič nefunguje	Přerušený obvod elektrické instalace	<ul style="list-style-type: none"> - zkontrolovat, zda je zástrčka správně - zjistit, zda není poškozen napájecí kabel spotřebiče - zjistit, zda je v zásuvce napětí – připojit jiný spotřebič např. stolní lampičku - zjistit, zda je spotřebič zapnutý – nastavit termostat do polohy vyšší než „OFF“.
Nefunguje osvětlení vnitřního prostoru	Žárovka není dotažená nebo je spálená (Ve spotřebičích se žárovkou).	<ul style="list-style-type: none"> - zkontrolovat předchozí bod "Spotřebič nefunguje" - dotáhnout nebo vyměnit spálenou žárovku (Ve spotřebičích se žárovkou).
Nepřetržitý provoz spotřebiče	Nesprávné nastavení otočného knoflíku	- přetočit otočný knoflík do nižší polohy
	Zbývající příčiny jako v bodě „Spotřebič příliš málo chladí a/nebo mrazí“	- zkontrolujte podle předcházejícího bodu „Spotřebič příliš málo chladí a/nebo mrazí“
V dolní části chladničky voda	Odváděcí otvor vody je ucpaný	- vyčistit odtokový otvor (viz Návod k obsluze, kapitola - „Odmrazování chladničky“)
	Ztížená cirkulace vzduchu uvnitř prostoru	- uložit potravinářské výrobky a nádoby tak, aby se nedotýkaly zadní stěny chladničky
Zvuky nevycházející z normálního provozu spotřebiče	Spotřebič není správně Spotřebič se dotýká nábytku a/nebo jiných předmětů	- správně ustavit spotřebič - spotřebič postavit volně tak, aby se nedotýkal jiných

Problém	Možné příčiny	Možná řešení
Teplota uvnitř chladničky není dostatečně nízká nebo je příliš vysoká	Nesprávné nastavení otočného knoflíku	- přetočit otočný knoflík do vyšší polohy
	Teplota okolního prostředí je větší anebo menší od teploty uvedené v tabulce technické specifikace spotřebiče.	- spotřebič je přizpůsobený do práce v teplotě, která je uvedena v tabulce s technickou specifikací spotřebiče.
	Spotřebič stojí na nasluněném místě nebo blízko tepelných zdrojů	- změnit místo ustavení spotřebiče podle návodu k obsluze
	Jednorázové naplnění velkým množstvím teplých výrobků	- počkat asi 72 hodin na vychlazení (zmrazení) výrobků a dosažení požadované teploty vnitřního prostoru
	Ztížená cirkulace vzduchu uvnitř prostoru	- uložit potravinářské výrobky a nádoby tak, aby se nedotýkaly zadní stěny chladničky
	Ztížená cirkulace vzduchu ze zadní strany spotřebiče	- odsunout spotřebič od stěny min. 30 mm
	Dveře chladničky/mrazničky jsou příliš často otevírány a/nebo zůstávají dlouze otevřené	- omezit četnost otevírání dveří a/nebo zkrátit dobu, po jakou dveře zůstávají otevřené
	Dveře se nedovírají	- výrobky a nádoby uložit tak, aby neztěžovaly zavírání dveří
	Kompresor se zřídka zapíná	- zkontrolujte zda teplota okolního prostředí není menší než rozsah klimatické třídy
Špatně vložené těsnění dveří	- zatlačit těsnění	

Během normálního používání chladicího zařízení mohou vystupovat různé zvuky, které nemají žádný vliv na bezchybnou práci chladničky.

Zvuky, které se lehce odstraňují:

- hluk, kdy chladnička neustojí svísele - usměrněte nastavení pomocí nastavitelných nožiček vpředu. Můžete také podložit pod rolky ze zadu měkkou látku, především v případě, že podlaha je provedena z podlahových dlaždic
- otírání se o sousední nábytek - přesuňte chladničku.
- skřípání zásuvek anebo poliček - vytáhněte a opětovně vložte zásuvku anebo poličku.
- zvuky způsobené dotýkajícími se láhvemi - odsuňte láhve od sebe.

Zvuky, které mohou být slyšitelné během správné exploatace, vyplývají z práce termostatu, kompresoru (připojení), chladicí soustavy (chlazení z smršťování a rozšiřování materiálu vlivem teplotních rozdílů, jak rovněž průtoku chladicího médium).

ZMĚNA SMĚRU OTEVÍRÁNÍ DVÍŘEK

ZMĚNA SMĚRU OTEVÍRÁNÍ DVÍŘEK (Výkr. 20)

1. Aby změnit směr otevírání dvířek, odpojte spotřebič od napájení a vyprázdněte z potravinářských produktů.
2. Používající vlastní plochý šroubovák demontujte záslepky závěsů.
3. Používající vlastní křížový šroubovák demontujte horní závěs dvířek při současném přidržování dvířek (Výkr. 1).
4. Používající vlastní křížový šroubovák demontujte prostřední závěs při současném přidržování horních dvířek*
5. Odložte dvířka na bezpečné místo.
6. Nachyľte spotřebič (max. 40 stupňů) takovým způsobem, aby mít postačující přístup k dolnímu závěsu (Výkr. 2).
7. Používající vlastní křížový šroubovák demontujte dolní závěs dvířek.
8. Připevněte dolní závěs na druhou stranu tělesa (Výkr. 3).
9. Umístěte komplet dvířek takovým způsobem, aby se čep dolního závěsu nacházel v příslušném otvoru dolní lišty dvířek.
10. Připevněte prostřední závěs na druhou stranu tělesa takovým způsobem, aby se dolní čep prostředního závěsu nacházel v příslušném otvoru závěsu horní lišty dvířek, umístěte druhý komplet dvířek takovým způsobem, aby horní čep prostředního závěsu nacházel v příslušném otvoru dolní lišty dvířek*
11. Připevněte horní závěs dvířek takovým způsobem, aby se čep horního závěsu nacházel v příslušném otvoru horní lišty dvířek (Výkr. 4).
12. Zkontrolujte, zda jsou dvířka správně nastavená vůči tělesu spotřebiče.
13. Připevněte záslepky závěsů.
14. Uvedte zařízení do provozu v souladu s příslušnými pokyny návodu.

* Tento krok se týká spotřebičů, v nichž se vyskytují dvě komory, chladnička a mraznička.

Vážený zákazník

Od dnešného dňa každodenné povinnosti budú jednoduchšie ako kedykoľvek predtým. Zariadenie značky **Amica** spája výnimočne jednoduché používanie a dokonalú efektívnosť. Keď sa oboznámite s užívateľskou príručkou, s používaním zariadenia nebudete mať žiadne problémy.

Zariadenie, ktoré opúšťa továreň, bolo pred konečným zabalením na kontrolných staniciach dôkladne skontrolované, čo sa týka bezpečnosti a funkčnosti zariadenia.

Pred spustením zariadenia sa podrobne a dôkladne oboznámte s užívateľskou príručkou. Dodržiavaním pokynov a odporúčaní, ktoré sú v príručke uvedené, predídete nesprávnemu používaniu zariadenia. Príručku uchovajte a uložte ju na takom mieste, aby bola v prípade potreby ľahko dostupná.

Dôkladne dodržiavajte pokyny a odporúčania uvedené v príručke, vyhnete sa tak nešťastným nehodám či úrazom.

S úctou

Amica

DÔLEŽITÉ BEZPEČNOSTNÉ POKYNY

- Prístroj je určený výhradne pre domáce použitie.
- Výrobca si vyhradzuje možnosť prevádzania zmien neovplyvňujúcich fungovanie spotrebiča.
- Niektoré zápisy v tomto návode sú zjednotené pre chladiarenské výrobky rôznych typov, (pre chladničky, chladničky- mrazničky alebo mrazničky). Informácie na tému druhu Vášho spotrebiča sa nachádzajú v Technickom liste pripojenom k výrobku.
- Výrobca nenesie zodpovednosť za škody vzniknuté z nedodržiavania zásad umiestnených v tomto návode.
- Prošíme o zachovanie tohto návodu s cieľom jeho využitia v budúcnosti alebo odovzdania eventuálnemu ďalšiemu užívateľovi.
- Toto zariadenie nie je prispôsobené k používaniu osobami (v tom deťmi) s obmedzenou fyzickou, zmyslovou alebo psychickou schopnosťou alebo osobami s nedostatočnými skúsenosťami a znalosťami zariadenia, iba ak je uskutočňované pod dohľadom alebo v súlade s návodom používania zariadenia, odovzdanom osobami odpovedajúcimi za ich bezpečnosť.
- Venujte mimoriadnu pozornosť tomu, aby spotrebič nepoužívali deti ponechané bez dozoru. Nechávajú sa im hrať so spotrebičom. Nie je im dovolené sadáť si výsuvné časti a zavesovať sa na dvere.
- Spotrebič pracuje správne v teplote okolitého prostredia, ktorá je uvedená v tabuľke s technickou špecifikáciou. Nepoužívajte ho v pivnici, sieni, v neohrievanej chate v jeseni a v zime.
- Počas umiestňovania, presúvania, dvíhania sa nemá chytať za madlá dverí, ťahať za odparovací kondenzátor na zadnej strane chladničky a aj dotýkať kompresorovej jednotky.

- Spotrebič nenahýbajte viac ako 40° od zvislej polohy, v priebehu prepravy, prenášania alebo umiestovania. Ak sa taká situácia vyskytla, zapnutie spotrebiča môže nastúpiť min. po 2 hodinách od jeho umiestenia (výkr. 2).
- Pred každou konzervačnou činnosťou vyjmite zástrčku zo sieťovej zásuvky. Nepopotáhajte za vodič, ale chytajte za korpus zástrčky.
- Počuteľné zvuky ako bublanie alebo praškanie sú spôsobené roztahovaním a zmrašťovaním súčastí v dôsledku teplotných zmien.
- Z bezpečnostných dôvodov neopravujte spotrebič svojpomocným spôsobom. Opravy vykonávané osobami, ktoré nemajú požadovanú kvalifikáciu môžu vytvárať vážne nebezpečenstvo pre užívateľa spotrebiča.
- V prípade poškodenia chladiaceho okruhu je potreba na niekoľko minút vyvetrať miestnosť, v ktorej sa nachádza spotrebič (táto miestnosť musí mať aspoň 4 m³; pre spotrebič s izobutánom /R600a).
- Výrobky, aj keď čiastočne rozmrazené, nie je možné znovu zmraziť.
- Nápoje vo fľašiach a plechovkách, najmä nápoje sytené oxidom uhličitým, sa nemajú uchovávať v mraziacom priestore mrazničky. Plechovky a fľaše môžu popraskať.
- Nemajú sa dávať do úst zmrazené výrobky ihneď po vyňatí z mrazničky (zmrzlina, kocky ľadu, atď.), ich nízka teplota môže spôsobiť bolestivé omrzliny.
- Dávajte pozor, aby nebol poškodený chladiaci okruh, napr. napichnutím kanálikov chladiaceho prípravku vo výparníku, zlomením rúr. Vystrekované chladiace médium je horľavé. V prípade vniknutia do očí vyplachujte ich čistou vodou a vyhľadajte lekársku pomoc.
- Ak bude napájací kábel poškodený, musí byť vymenený v špecializovanom servise.
- Spotrebič slúži k prechovávaniu potravín, nepou-

- žívajte ho k iným účelom.
- Spotrebič úplne odpojte od napájania (vytiahnutím zástrčky zo sietovej zásuvky) v čase vykonávania takých činností, akými sú čistenie, konzervácia alebo zmena miesta vstavenia.
 - Toto zariadenie môže byť používané deťmi vo veku 8 rokov a starších, osoby s obmedzenými fyzickými alebo mentálnymi schopnosťami, ako aj osobami bez skúseností a bez znalostí zariadenia môžu kanvicu používať, pokiaľ sú dohliadané alebo boli inštruované vzhľadom obsluhy zariadenia bezpečným spôsobom a znajú ohrozenie spojené s používaním zariadenia. Deti si nemôžu so zariadením hrať. Čistenie a konzervácia zariadenia nemôže byť vykonávaná deťmi ledaže ukončili 8 rokov a sú dohliadané zodpovednou osobou.
 - Pre získanie viac miesta v mrazničke, je možné z nej vybrať zásuvky a umiestňovať produkty bezprostredne na poličkách. Neovplyvňuje to termickú a mechanickú charakteristiku výrobku. Určený obsah mrazničky bol vypočítaný s vybratými zásuvkami.



VAROVANIE: Riziko požiaru / horľavé materiály





- Deti vo veku od 3 do 8 rokov môžu vkladať a vyberať výrobky z chladiaceho zariadenia.

Aby ste predišli znečisteniu potravín, dodržiavajte nasledujúce zásady:

- V dôsledku otvárania dvierok na dlhšie môže dôjsť k značnému zvýšeniu teploty v komorách zariadenia.
- Pravidelne čistite povrchy, ktoré sa stýkajú s potravinami, a tiež dostupné systémy (poľa vybavenia) odvádzajúce vodu.
- Surové mäso a ryby uchovávajte v chladničke vo vhodných nádobách tak, aby nedochádzalo ku

kontaktu s ostatnými potravinami, a aby z nich nekvapkalo na iné potraviny.

- Dvojhviezdičkové komory mrazničky sú určené na uchovávanie už zmrazených potravín, na uchovávanie alebo mrazenie zmrzliny, ako aj na mrazenie (kočiek) ľadu.
- Jednohviezdičkové, dvojhviezdičkové a trojhviezdičkové komory nie sú určené na mrazenie čerstvých potravín.

	Typy komôr (oddelení)	Cieľová teplota uchovávania [°C]	Príslušné potraviny
1	Chladnička	+2≤+8	Vajcia, varené potraviny, balené potraviny, ovocie a zelenina, mliečne výrobky, koláče, nápoje a iné výrobky, ktoré sa nemôžu mraziť.
2	Mraznička 	≤-18	Plody mora (ryby, krevety, lastúrniky), sladkovodné výrobky a mäsové výrobky (odporúčané 3 mesiace, čím dlhší čas uchovávania, tým je potravinu menej chutná a má horšie výživové hodnoty), vhodné na zmrazené čerstvé výrobky.
3	Mraznička 	≤-18	Plody mora (ryby, krevety, lastúrniky), sladkovodné výrobky a mäsové výrobky (odporúčané 3 mesiace, čím dlhší čas uchovávania, tým je potravinu menej chutná a má horšie výživové hodnoty), nevhodné na mrazené čerstvé výrobky.
4	Mraznička 	≤-12	Plody mora (ryby, krevety, lastúrniky), sladkovodné výrobky a mäsové výrobky (odporúčané 2 mesiace, čím dlhší čas uchovávania, tým je potravinu menej chutná a má horšie výživové hodnoty), nevhodné na mrazené čerstvé výrobky.
5	Mraznička 	≤-6	Plody mora (ryby, krevety, lastúrniky), sladkovodné výrobky a mäsové výrobky (odporúčaný 1 mesiac, čím dlhší čas uchovávania, tým je potravinu menej chutná a má horšie výživové hodnoty), nevhodné na mrazené čerstvé výrobky.
6	Bez hviezdičková komora (oddelenie)	-6≤0	Čerstvá bravčovina, hovädzina, ryby, kura, niektoré balené spracované výrobky ap. (odporúčaná spotreba v ten istý deň, najlepšie v priebehu maximálne 3 dní). Čiastočne zabalené spracované výrobky (výrobky, ktoré sa nesmú mraziť)
7	Komora (oddelenie) na uchovávanie rýchlo sa kaziacich potravín	2≤+3	Čerstvá/mrazená bravčovina, hovädzina kura, sladkovodné výrobky ap. (7 dní pod 0 °C, nad 0 °C odporúčaná spotreba v ten istý deň, najlepšie v priebehu maximálne 2 dní). Plody mora (pod 0 °C 15 dní, neodporúčané uchovávanie pri teplote nad 0 °C)

8	Komora (oddelenie) na uchovávanie čerstvých potravín	0 ≤ +4	Čerstvá bravčovina, hovädzina, ryby, kura, varené výrobky ap. (odporúčaná spotreba v ten istý deň, najlepšie v priebehu maximálne 3 dní).
9	Komora (oddelenie) na uchovávanie vína	+5 ≤ +20	Červené, biele, šumivé víno ap.

- Pozor: výrobky uchovávať v súlade s odporúčaniami pre dané komory alebo podľa teploty uchovávaného výrobku.
- Ak chladiace zariadenie nebudete dlhší čas používať a bude prázdne, vypnite ho, rozmrazte, poumývajte, vysušte a nechajte s otvorenými dvierkami, aby ste predišli vzniku plesní vo vnútri.
- Čistenie výtlačného zariadenia vody (pre výrobky, ktoré majú výtlačné zariadenie vody): Nádoby na vodu vyčistite, ak sa nepoužívali 48 hodín; ak voda nebola vypustená počas 5 dní, prepláchnite vodný systém pripojením k vodovodu.
- Minimálna lehota, počas ktorej budú dostupné náhradné diely na opravovanie zariadenia, je 7 alebo 10 rokov, podľa typu a určenia daného náhradného dielu, a v súlade s nariadením Komisie (EU) 2019/2019.
- Zoznam náhradných dielov a procedúra ich objednávaní sú dostupné na webových stránkach výrobcu, dovozcu alebo oprávneného zástupcu.
- Bližšie informácie o danom výrobku nájdete v databáze výrobkov EPREL, ktorá je dostupná na adrese <https://eprel.ec.europa.eu>. Informácie môžete získať načítaním QR kódu z energetického štítku alebo zadaním modelu výrobku z energetického štítku vo vyhľadávacom EPREL <https://eprel.ec.europa.eu/>

INŠTALÁCIA A PREVÁDZKOVÉ PODMIENKY SPOTREBIČA

Toto chladiace zariadenie je určené na používanie ako vstavané zariadenie.

Inštalácia pred prvým spustením

- Spotrebič je treba rozbaľiť, odstrániť lepiacu pásku zaisťujúcu dvere a vybavení. Eventuálne zvyšky lepidla je možné odstrániť jemným čistiacim prostriedkom.
- Polystyrénové časti obalu sa nemajú vyhadzovať. V nutnom prípade opätovného prevozu je potreba chladničku s mrazničkou zabaliť do časti polystyrénu a fólie a tiež zaisťiť lepiacou páskou.
- Vnútrajšok chladničky a mrazničky ako aj súčasti výbavy je treba umyť vlažnou vodou s prídavkom prostriedku na umývanie riadu a potom vytrieť a vysušiť.
- Chladničku s mrazničkou je treba umiestniť na rovný, vodorovný a stabilný podklad, do suchej, vetranej miestnosti, kde nesvieti slnko, ďalej od tepelných zdrojov takých ako kuchyňa, radiátor ústredného kúrenia, trúbka ústredného kúrenia, rozvod teplej vody atď.
- Na vonkajších poyrchoch výrobku sa môže nachádzať ochranná fólia, treba ju odstrániť.
- Vodorovné osadenie spotrebiča je treba upraviť zaskrutkovaním 2 nastaviteľných predných nožičiek (obr. 3)
- Pre zabezpečenie slobodného otvárania dvierok, je vzdialenosť medzi bočnou stranou výrobku (zo strany závesov dvierok), a stenou miestnosti predstavená na výkrese č. 5.*
- Je treba zaisťiť vhodnú ventiláciu miestnosti a dostatočnú cirkuláciu vzduchu v priestore okolo spotrebiča (obr. 6).*

Minimálne vzdialenosti od tepelných zdrojov

- od elektrických, plynových sporákov a iných - 30 mm,
- od plynových alebo uholných kotlov - 300 mm,
- od vstavaných trúb - 50 mm

Pokým nie je možné dodržanie vyššie stanovených vzdialeností, je potreba použiť vhodnú izolačnú dosku.

Pozor:

- Zadná stena chladničky a najmä kondenzátor a iné súčasti chladiaceho obehu sa nemôžu dotýkať iných súčastí, ktoré môžu spôsobiť poškodenie, najmä (s rúrkou CO a privádzajúcou vodu).
- Nie je prípustná akákoľvek manipulácia so súčastami agregátu. Je potreba venovať mimoriadnu pozornosť tomu, aby nedošlo k poškodeniu kapilárnej rúrky, ktorá je viditeľná v kompresorovom priestore. Táto rúrka sa nesmie ohýbať, narovnávať ani krútiť.
- Poškodenie kapilárnej rúrky používateľom spôsobuje stratu nárokov vyplývajúcich zo záruky (obr. 8).
- Vo vybraných modeloch sa úchyt dvierok nachádza vo vnútri výrobku a je nutné ho priskrutkovať vlastným skrutkovačom

Pripojenie napájania

Aby ste zaistili svoju bezpečnosť a znížili riziko zranenia alebo úrazu elektrickým prúdom, dodržiavajte všetky bezpečnostné opatrenia uvedené nižšie.

- Pred pripojením sa odporúča nastaviť riadiace koliesko regulátora teploty na polohu „OFF“ alebo inú spôsobujúcu odpojenie spotrebiča od napájania (Vid' strana s opisom riadenia).
- Spotrebič je treba pripojiť k sieti striedavého prúdu 220-240V/ 50Hz správnou zapojenou elektrickou zásuvkou s uzemnením a istenou 10 A poistkou.
- Uzemnenie spotrebiča je vyžadované právnyimi predpismi. Výrobca sa zrieka akejkoľvek zodpovednosti z titulu eventuality škôd, ktoré môžu utrpieť osoby alebo predmety v dôsledku nesplnenia povinností stanovených v tomto predpise.
- Nemajú sa používať spojovacie články, niekoľkonásobné zásuvky (rozváždače), dvojžilové predlžovacie káble. Pokým je nutné použitie predlžovacieho kábla, môže to byť iba predlžovací kábel s ochranným kolíkom, jednozásuvkový, ktorý má bezpečnostný atest VDE/GS.
- Pokým bude použitý predlžovací kábel (s ochranným kolíkom, ktorý má bezpečnostnú značku), napokon jeho zásuvka musí byť umiestnená v bezpečnej vzdialenosti od drezov a nemôže byť vystavená na zaliatie vodou a rôznymi odpadmi.
- Údaje sú uvedené na typovom štítku, umiestneným naspodku vnútornej steny chladiaceho priestoru chladničky**.
- Uistite sa, že zástrčka je ľahko prístupná na odpojenie od elektrickej siete.
- Zariadenie musia obsluhovať minimálne 2 osoby.

Odpojenie od napájania

Je potreba zabezpečiť možnosť odpojenia spotrebiča od elektrickej siete vytiahnutím zástrčky alebo vypnutím dvojpólového vypínača (obr. 9).

KLIMATICKÁ TRIEDA

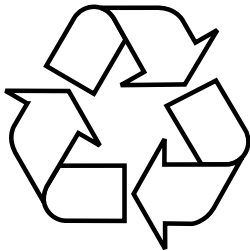
Informácia o klimatickej triede spotrebiča sa nachádza na výkonovom štítku. Štítok stanoví, pri akej teplote okolja (tzn. miestnosti, v ktorej pracuje) spotrebič funguje optimálne (správne).

Klimatické pásmo		Prípustná teplota prostredia
SN	rozšírené mierne	Chladiace zariadenie je určené na používanie pri teplote prostredia v rozpätí od +10 °C do +32 °C
N	mierne	Chladiace zariadenie je určené na používanie pri teplote prostredia v rozpätí od +16 °C do +32 °C
ST	subtropické	Chladiace zariadenie je určené na používanie pri teplote prostredia v rozpätí od +16 °C do +38 °C
T	tropické	Chladiace zariadenie je určené na používanie pri teplote prostredia v rozpätí od +16 °C do +43 °C

* Netýka sa spotrebičov do vstavenia

** V závislosti od modelu

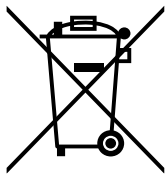
ROZBALENIE



Zariadenie je chránené pred poškodením počas prepravy. Prosíme Vás, aby ste po vybalení zariadenia zlikvidovali obalové materiály spôsobom neohrožujúcim životné prostredie. Všetky materiály použité na zabalenie sú

neškodné pre životné prostredie, sú 100% recyklovateľné a sú označené príslušným symbolom. Pozor! Dávajte pozor, aby sa obalové materiály (polyetylénové vrecká, kúsky polystyrénu atď.) nedostali do rúk deťom.

LIKVIDÁCIA ZARIADENÍ



Toto zariadenie je označené v súlade s Európskou smernicou 2012/19/ES. Tento symbol informuje, že toto zariadenie sa po opotrebovaní (skončení používania) nesmie vyhodiť do komunálneho odpadu. Užívateľ je povinný zariadenie odovzdať v zbernom

mieste opotrebovaných elektrických a elektronických zariadení. Subjekty, ktoré sa zaoberajú spracovaním opotrebovaných zariadení, tzn. miestne zberné miesta, obchody alebo jednotky štátnej správy, vytvárajú príslušný systém, ktorý každému umožňuje odovzdať takéto zariadenia.

Správny postup pri likvidácii elektrického a elektronického zariadenia predchádza negatívnemu vplyvu škodlivých pre ľudské zdravie a životné prostredie konzekvencií, ktoré vyplývajú z prítomnosti nebezpečných častí ako aj nesprávneho skladovania a recyklácie takýchto zariadení.

OVLÁDANIE

Ovládanie zariadenia

Ovládací panel je predstavený na obr. 10, na pripomenutie je uvedený aj nižšie:



Stlačením a podržaním tlačidla na 3 sekundy zapnete alebo vypnete zariadenie.

Nastavenie teploty vo vnútri zariadenia

Panel ovládania sa nachádza vo vnútri spotrebiča na hornej stene komory chladničky. Umožňuje nezávislú voľbu teploty v oboch komorách. Panel má dve tlačidlá , prvé pre chladiaču komoru a ďalšie pre mraziacu komoru. Teplotu zmeníte viacnásobným stlačením , na displeji sa zobrazí nastavená hodnota.

Okrem toho môžete pomocou tlačidiel vybrať funkciu rýchleho chladenia alebo rýchleho mrazenia.

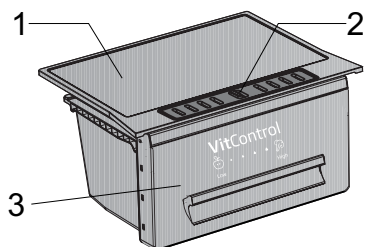
Funkcia rýchleho chladenia nastaví teplotu vo vnútri priestoru na +2°C, zatiaľ čo funkcia rýchleho zmrazenia zníži teplotu vo vnútri mraziaceho priestoru na -25°C. Po 24 hodinách sa funkcia rýchleho chladenia a/alebo rýchleho mrazenia automaticky vypne a obnoví sa predtým nastavená hodnota.

Dodatočné informácie o teplote

- Teplotu vo vnútri zariadenia ovplyvňuje mnoho faktorov. Nastavenie koleška závisí medzi inými od teploty prostredia (okolía), intenzity slnečného žiarenia, frekvencie otvárania dverí zariadenia, množstva potravín. Nastavenie priemernej (strednej) teploty je vo väčšine prípadov najoptimálnejšie.
- Komory nenaplnajte skôr, ako vychladnú, trvá to približne 4 hodiny.
- Nastavenie teploty nemeňte z dôvodu zmeny ročného obdobia. Zvýšenie okolitej teploty zaznamenaná snímač a kompresor sa automaticky spustí na dlhší čas, aby sa udržala nastavená teplota v komorách.
- Neveľké zmeny teploty sú normálnym javom a napríklad sa môžu vyskytovať v priebehu prechovávaní v chladničke veľkého množstva sviežich produktov alebo keď dvere boli dlhšie časové obdobie otvorené. Neovplyvňuje to kvalitu potravín a teplota sa rýchlo vráti na nastavenú úroveň.

Zásuvka VitControl / VitControl Plus

Zásuvka VitControl je znázornená na obrázku 19 a ako pripomienka je uvedená aj nižšie:



Regulácia hladiny vlhkosti vo vnútri zásuvky VitControl*

Rôzne výrobky, napríklad ovocie či zelenina, aby si dlhšie zachovali svoju čerstvosť, potrebujú dostatočnú vlhkosť. V zásuvke VitControl je integrovaný jazdec (obr. 19), ktorý umožňuje zvýšiť množstvo vzduchu privádzaného do zásuvky, a takým spôsobom zmeniť úroveň vlhkosti vzduchu vo vnútri.

1. Veko zásuvky
2. Posúvač na nastavenie množstva privádzaného vzduchu
3. Celo zásuvky na zeleninu

Ovocie vyžadujú menšiu úroveň vlhkosti, preto posúvačom otvorte prísun vzduchu.

Zelenina naopak potrebuje viac vlhkosti, preto aby si dlhšie zachovala svoju čerstvosť, posúvačom maximálne zatvorte prítok vzduchu. Požadovaná úroveň zatvorenia nastavovaná jazdcom závisí od vlastných preferencií.

Zásobník Fresh Zone*

Teplota v zásuvke môže byť záporná v závislosti od nastavenej teploty v chladiacej komore. To sú ideálne podmienky pre prechovávanie mäsa, rýb a iných potravín, ktoré vyžadujú špeciálne podmienky. Nižšia teplota spôsobuje, že dlhšie zachovávajú svoju chuť, vôňu a výživnú hodnotu. Vďaka špeciálnym vodiacim lištám je prístup do zásobníka Fresh Zone veľmi jednoduchý a pohodlný.


* závisí od daného model

OBSLUHA A FUNKCIE

Uchovávanie potravín v chladničke a mrazničke

- Výrobky je treba vkladať na tanierikoch, v nádobách lebo zabalené do potravinovej fólie. Rovnomerne rozložiť na plochách polic.
- Je treba si všimnúť, či sa potraviny nedotýkajú zadnej steny, pokiaľ áno, vtedy to môže spôsobiť tvorenie námrazy alebo navlhnutie potravín.
- Do chladničky sa nemajú vkladať nádoby s horúcim obsahom.
- Potraviny ľahko preberajúce cudzie pachy, také ako maslo, mlieko, tvaroh a tiež také, ktoré majú intenzívnu vôňu napr. ryby, údeniny, syry – je treba ukladať na police zabalené do fólie alebo v hermeticky uzavretých nádobách.
- Uchovávanie zeleniny obsahujúcej veľké množstvo vody spôsobuje usadzovanie vodnej pary hore nádob na zeleninu; neprekáža to správne fungovaniu chladničky.
- Pred vložením zeleniny do chladničky je treba ju dobre vysušiť.
- Prílišná vlhkosť skracuje dobu uchovávanía zeleniny, najmä listnatej.
- Zeleninu treba uchovávať neumytú. Umyvanie odstraňuje prirodzenú ochranu a preto je lepšie umyť zeleninu tesne pred použitím.
- Pripúšťa sa ukladanie výrobkov na drôtených policiach mrazničky.*
- Je možné odstránenie dolného koša s cieľom získania väčšieho úložného priestoru a uloženia výrobkov komore na dne do maximálnej výšky.*

Zmrazovanie výrobkov**

- Zmrazovať je možné prakticky všetky potravinové výrobky, s výnimkou zeleniny konzumovanej v surovom stave, napr. zelený šalát.
- Na zmrazovanie sa používajú iba potravinové výrobky najvyššej kvality, rozdelené na porcie určené pre jednorázovú spotrebu.
- Výrobky je treba zabaliť do obalov bez zápachu, odolných voči prenikaniu vzduchu a vlhkosti a tiež odolných voči tuku. Najlepšími obalmi sú: sáčky, archy z polyetylénovej a hliníkovej fólie.
- Obal má byť nepriepustný a tesne priliehať ku zmrazeným výrobkom. Nemajú sa používať sklenené obaly.
- Čerstvé a teplé potravinové výrobky (pri teplote okolia) vložené za účelom zmrazenia nemajú prísť do styku s už zmrazenými potravinami.
- Odporúča sa, aby v priebehu 24 hodín nevkladať do mrazničky jednorazovo viac čerstvých potravín ako je uvedené v tabuľke s technickou špecifikáciou spotrebica.
- Pre uchovanie dobrej kvality zmrazovaných výrobkov sa odporúča preškúpiť zmrazené výrobky nachádzajúce sa vo strednej časti mrazničky tak, aby sa nedotýkali výrobkov ešte nezmrazených.
- Odporúčame zmrazené porcie presunúť na jednu stranu mraziaceho priestoru a čerstvé porcie na zmrazenie uložiť na opačnej strane a maximálne prisunúť ku zadnej a bočnej stene.
- Do zmrazovania výrobkov používajte priestor, ktorý je označený  ***
- Je potreba pamätať, že na teplotu mraziaceho priestoru mrazničky majú vplyv okrem iného: teplota okolia, stupeň naplnenia potravinovo-

vými výrobkami, četnosť otvárania dverí, hrúbka námrazy v mrazničke ako aj nastavenie termostatu.

- Keby sa po zatvorení komory mrazničky dvierka nemohli okamžite znova otvoriť, radíme počkajte 1 až 2 minúty, až tam vzniknutý podtlak bude kompenzovaný.

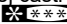
Doba uchovávanía zmrazených výrobkov je závislá na ich kvalite v čerstvom stave pred zmrazením a tiež na teplote uchovávanía. Pri zachovávaní teploty -18°C alebo nižšej sú odporúčané nasledujúce doby uchovávanía:


Výrobky	Mesiace
Hovädzí	6-8
Teľací	3-6
Drobky	1-2
Bravčové	3-6
Hydina	6-8
Vajcia	3-6
Ryby	3-6
Zelenina	10-12
Ovocie	10-12

Komora rýchleho chladenia neslúži k prechovávaníu chladených pokrmov. V tejto komore je možné vyrábať a prechovávať kocky ľadu.

Pozor: Ak zariadenie nemá komoru , znamená to, že dané chladiace zariadenie nie je určené na mrazenie potravín.

* Týka sa spotrebičov s komorou mrazničky v dolnej časti spotrebiča

** Týka sa spotrebičov majúcih komoru mrazenia 

*** Netýka sa spotrebičov vybavených komorami zmrazovania označených 

AKO EKONOMICKY POUŽÍVAŤ CHLADNIČKU

Praktické rady

- Neumiestňujte chladničku ani mrazničku v blízkosti ohrievačov, šporákov alebo nevystavujte na bezprostredné pôsobenie slnečných lúčov.
- Presvedčte sa, že ventilačné otvory nie sú zakryté. Jednou alebo dvakrát ročne z nich odstráňte prach a očistite ich.
- Zvoľte príslušnú teplotu; teplota 6 až 8°C v chladničke ako aj -18°C v mrazničke je postačujúca
- V priebehu výjazdu na dovolenku teplotu v chladničke navýšte.
- Dvierka chladničky alebo mrazničky otvárajte len vtedy, pokiaľ je to nutné. Je dobré mať informácie, aké potraviny sú prechovávané v chladničke a kde sa presne nachádzajú. Nepoužité potraviny je potrebné čo najrýchlejšie schovať späť do chladničky alebo mrazničky, pokiaľ sa nezohrejú.
- Pravidelne vytierajte vnútro chladničky handričkou navlhčenou jemným detergentom. Spotrebič bez funkcie automatického rozmrazovania, pravidelne rozmrazujte. Nedovoľte vytvorenie sa vrstvy inováti hrubšej ako 10 mm.
- Tesnenie okolo dverí udržiajte v čistote, v opačnom prípade sa dvierka nebudú úplne zatvárať. Vždy vymonte poškodené tesnenie.

Čo znamenajú hviezdičky?



Teplota neprekračujúca -6°C postačí pre prechovávanie zmrazených potravín približne jeden týždeň. Zášuvky alebo komory označené jednou hviezdičkou sú (najčastejšie) v lacnejších chladničkách.



V teplote nižšej ako -12°C je možné prechovávať potraviny v čase 1-2 týždňov bez straty chuťových vlastností. Nie je postačujúca pre zmrazovanie potravín.



Hlavne používané pre zmrazovanie potravín v teplote nižšej ako -18°C. Umožňuje zmrazenie čerstvých potravín hmotnosti do 1 kg.



Tak označený spotrebič umožňuje prechovávanie potravín v teplote nižšej než -18°C a zmrazovanie väčšieho množstva potravín.

Zóny v chladničke

S ohľadom na prirodzenú cirkuláciu vzduchu, sa v komore chladničky nachádzajú rôzne teplotné zóny.

Najchladnejší priestor sa nachádza bezprostredne nad zásuvkami so zeleninou. V tomto priestore prechovávať chľustovité a ľahko kaziace sa produkty ako:

- ryby, mäso, hydina,
 - údeniny, uvarené pokrmy,
 - pokrmy alebo upečené produkty obsahujúce vajcia alebo smotanu,
 - čerstvé zákusky, zmesi zákuskov
 - balenú zeleninu a iné čerstvé potraviny s etiketou prikazujúcou prechovávanie v teplote cca 4°C.
- Najteplejšie je v hornej časti dvierok. Tu sa najlepšie prechováajú syry a maslo.

Produkty, ktoré by nemali byť prechovávané v chladničke

- Nie všetky produkty sú vhodné k prechovávaniu v chladničke. Patria k nim:
 - ovocie a zelenina citlivá voči nízkym teplotám, ako na príklad banány avokádo, papája, marakuja, baklažány, rajčiaky a uhorky,
 - nezrelé ovocie,
 - zemiaky

Pozor:

Príkladné rozmiestnenie produktov v spotrebiči (Výkr. 12).

Aby ste dosiahli čo najlepšiu úroveň konzervovania potravín na čo najdlhšie a predišli nepotrebnému miňaniu potravín, výrobky rozmiestnite tak, ako je to znázornené na obr. 12. Na obrázku je dodatočne predstavené rozloženie zásuviek, košov a políc, ktoré umožňuje najefektívnejšie využiť energiu spotrebúvanú chladiacim zariadením.

Uchovávaním potravín v náležitých podmienkach a teplote sa predlžuje trvanlivosť a optimalizuje spotreba elektrickej energie. Rozpätie vhodných teplôt sa uvádza na obaloch alebo etiketách potravín.

ODMRAZOVANIE, UMÝVANIE A ÚDRŽBA

K čisteniu korpusu a umelohmotných častí výrobkov nikdy nepoužívajte rozpušťačľa ani ostré, brusné čistiace prostriedky (napr. prášky alebo krémy na čistenie)! Používajte len tekuté jemné mycie prostriedky a mäkké handričky. Nepoužívajte spongie.

Odmrazovanie chladničky***

- Na zadnej strane chladničky vzniká námraza, ktorá je odstraňovaná automaticky. Behom odmrázovania sa môžu spolu s kondenzátom do otvoru žliabku dostávať nečistoty. Môže to spôsobiť upchatie otvoru. V takom prípade je potreba otvor ľahko pretlačiť čističom trubiék (obr. 13).
- Spotrebič pracuje cyklicky: chladí (vtedy sa na zadnej stene tvorí námraza), následovne sa odmrázuje (kondenzát steká po zadnej stene).
- Pred započatím čistenia je treba bezpodmienečne odpojiť spotrebič od napájania vyťahnutím zástrčky zo sieťovej zásuvky, vypnutím lebo vyskrutkovaním poistky. Nie je prípustné, aby sa voda dostala do riadiaceho panelu lebo osvetlenia.
- Ku rozmrazovaniu neodporúčame používať prostriedky v spreji. Môžu spôsobiť vznik výbušných zmesí, obsahovať riedidla, ktoré môžu poškodiť plastové časti spotrebiča a dokonca byť nebezpečné pre zdravie.
- Venujte pozornosť tomu, aby pokiaľ možno voda používaná k umývaniu nestekala odtokovým otvorom do zásobníka odparovania.
- Celý spotrebič s výnimkou tesnenia dverí je treba umyť jemným čistiacim prostriedkom. Tesnenie vo dverách je treba vyčistiť čistou vodou a vytrieť dosucha.
- Je treba dôkladne umyť všetky súčasti výbavy (nádoby na zeleninu, dverné priehradky, sklenené police atd.).

Odmrazovanie mrazničky**

- Odmrazovanie mraziacej komory sa odporúča spojiť s umývaním výrobku.
- Väčšie nahromadenie ľadu na mraziacich plochách sťažuje prevádzkovú účinnosť spotrebiča a spôsobuje väčšiu spotrebu elektrickej energie.
- Odporúčame odmrázovať spotrebič prinajmenšom raz alebo dva razy do roka. V prípade väčšieho sa nahromadenia ľadu, odmrázovanie vykonávajte častejšie.
- Pokým sa vo vnútri nachádzajú výrobky, je potreba nastaviť otočný gombík do polohy max. asi 4 hodiny pred naplánovaným odmrážením. Zaisťí to možnosť uchovávanía výrobkov pri teplote okolia po dlhšiu dobu.
- Po vyťahnutí potravín z mrazničky je potreba vložiť ich do misky, zabaliť do niekoľká vrstiev novinového papiera, zavinúť do deky a uchovávať na chladnom mieste.
- Odmrazovanie mrazničky musí byť prevedené, pokiaľ je to možné, rýchlo. Dlhšie uchovávanie výrobkov pri teplote okolia skracaie dobu ich použiteľnosti.

Pre odmrazenie mraziaceho priestoru mrazničky je potreba**

- Vypnite spotrebič pomocou riadiaceho panelu, potom vyjmite zástrčku zo zásuvky.
- Otvorte dverka, vyjmite produkty.
- V závislosti od modelu vysuňte odtokový kanálik nachádzajúci sa v dolnej časti komory mrazničky a pristavte nádobu.
- Dverka ponechajte otvorené, urýchli to proces rozmrazovania. Dodatočne je možné umiestiť v komore mrazničky nádobu s horúcou (ale nie vriacou) vodou.
- Umyte a vysušte vnútro mrazničky.
- Spotrebič uveďte do prevádzky v súlade s príslušným bodom v návode.

Automatické odmrazovanie chladničky****

Chladiaci priestor chladničky bol vybavený funkciou automatického odmrazovania. Predsa však na zadnej stene chladiaceho priestoru chladničky môže vznikáť námraza. Taktá sa prevažne deje, keď sa v chladiacom priestore uchováva veľa čerstvých potravinových výrobkov.

Automatické odmrazovanie mrazničky****

Mraziaci priestor mrazničky bol vybavený funkciou automatického odmrazovania (no-frost). Potraviny sú zmrazované chladiacim systémom obehového vzduchu a vlhkosť z mraziaceho priestoru mrazničky je odvádzaná von. Vo výsledku nevzniká v mrazničke zbytočná námraza a výrobky k sebe neprimirajú.

Ručné umývanie komory chladničky a mrazničky****

Priestor chladničky a mrazničky sa odporúča umyť najmenej jedenkrát za rok. Zabraňuje to vzniku baktérií a neprijemných zápachov. Celý spotrebič je treba vypnúť tlačidlom (1), vytiahnuť výrobky a priestory umyť vodou s prídavkom jemného čistiaceho prostriedku. Napokon priestory vytrieť handričkou.

Vytáhovanie a vkladanie políc*****

Vysunúť policu a potom vtlačiť na doraz tak, aby zátrepka police zaskočila do výrezu vodiacej lišty (obr. 15)

Vytáhovanie a vkladanie priehradky*****

Nadvihnúť priehradku, vytiahnuť a nasadiť odhora späť do požadovanej polohy (obr. 16).

V žiadnom prípade sa nesmie dávať do vnútrajšku mrazničky elektrický, fúkací ohrievač ani fén na vlasy.

** Týka sa spotrebičov majúcich komoru mrazenia .

*** Týka sa spotrebičov s beznámrazovým systémom

Týka sa spotrebičov majúcich komoru chladničky.

**** Týka sa spotrebičov s beznámrazovým systémom

Týka sa spotrebičov vybavených beznámrazovým systémom

***** Týka sa mrazničiek

LOKALIZÁCIA ZÁVAD

Problém	Možné príčiny	Možné riešenia
Spotrebič nefunguje	Prerušený obvod elektrickej inštalácie	<ul style="list-style-type: none"> - skontrolovať, či je zástrčka správne vložená do zásuvky sieťového napájania - zistiť, či nie je poškodený napájací kábel spotrebiča - zistiť, či je v zásuvke napätie – pripojiť druhý spotrebič napr. stolnú lampičku - zistiť, či je spotrebič zapnutý – nastaviť termostat do polohy vyššej než „0“ / „OFF“.
Nefunguje osvetlenie vnútorného priestoru	Žiarovka nie je dotiahnutá alebo je vypálená (V spotrebičoch so žiarovkou).	<ul style="list-style-type: none"> - skontrolovať predchádzajúci bod "Spotrebič nefunguje" - dotiahnuť alebo vymeniť vypálenú žiarovku (V spotrebičoch so žiarovkou).
Nepretržitá prevádzka spotrebiča	<p>Nesprávne nastavenie otočného gombíka</p> <p>Ostatné príčiny ako v bode „Spotrebič príliš málo chladí a/lebo mrazí“</p>	<ul style="list-style-type: none"> - pretočiť otočný gombík do nižšej polohy - zistiť podľa predchádzajúceho bodu „Spotrebič príliš málo chladí a/lebo mrazí“
V dolnej časti chladničky voda	<p>Odtokový otvor vody je upchatý (týka sa spotrebičov s otvorom do odvádzania kondenzátu)</p> <p>Sťažená cirkulácia vzduchu vo vnútri priestoru</p>	<ul style="list-style-type: none"> - vyčistiť odtokový otvor (vid' Návod na obsluhu, kapitola - „Odmrazovanie chladničky“) - uložiť potravinové výrobky a nádoby tak, aby sa nedotýkali zadnej steny chladničky
Zvuky nevychádzajúce z normálnej prevádzky spotrebiča	<p>Spotrebič nie je správne</p> <p>Spotrebič sa dotýka nábytku a/lebo iných predmetov</p>	<ul style="list-style-type: none"> - správne ustaviť spotrebič - spotrebič postaviť voľne tak, aby sa nedotýkal iných

Problém	Možné príčiny	Možné riešenia
Spotrebič príliš málo chladí a/nebo mrazí	Nesprávne nastavenie otočného gombíka	- pretočiť otočný gombík do vyššej polohy
	Teplota okolitého prostredia je vyššia alebo nižšia od teploty uvedenej v tabuľke s technickou špecifikáciou spotrebiča	- Spotrebič je prispôbený do práce v teplote, ktorá je uvedená v tabuľke s technickou špecifikáciou spotrebiča.
	Spotrebič stojí na naslnočenom mieste lebo blízko tepelných zdrojov	- zmeniť miesto ustavenia spotrebiča podľa návodu na obsluhu
	Jednorázové naplnenie veľkým množstvom teplých výrobkov	- počkať asi 72 hodín na vychladnutie (zmrazenie) výrobkov a dosiahnutie žiadanej teploty vnútorného priestoru
	Sťažená cirkulácia vzduchu vo vnútri priestoru	- uložiť potravinové výrobky a nádoby tak, aby sa nedotýkali zadnej steny chladničky
	Sťažená cirkulácia vzduchu zo zadnej strany spotrebiča	- odsunúť spotrebič od steny min. 30 mm
	Dvere chladničky/mrazničky sú príliš často otvárané a/lebo ostávajú dlho otvorené	- obmedziť frekvenciu otvárania dverí a/lebo skrátiť dobu, po akú dvere ostávajú otvorené
	Dvere sa nedotvárajú	- výrobky a nádoby uložiť tak, aby nesťažovali zatváranie dverí
Kompresor sa zriedka zapína	- zkontrolujte, či teplota okolitého prostredia nie je menšia ako rozsah klimatickej triedy.	
Zle vloženie tesnenia dverí	- zatlačiť tesnenie	

Počas normálneho používania chladiaceho zariadenia môžu vystupovať rôzne zvuky, ktoré nemajú žiaden vplyv na bezchybnú prácu chladničky.

Zvuky, ktoré sa ľahko odstraňujú:

- hluk, keď chladnička nestojí zvisle - usmernite nastavenia pomocou nastaviteľných nožičiek spredu. Môžete takisto podložiť pod rolky zozadu mäkkú látku, najmä ak dlažka je vykonaná z podlahových dlaždíc
- ložiera sa o susedný nábytok - presuňte chladničku.
- škrípanie zásuviek alebo poličiek - vyťahnite a opätovne vložte zásuvku alebo poličku.
- Izvuky spôsobené dotýkajúcimi sa fľašami - odsuňte fľaše od seba.

Zvuky, ktoré môžu byť počuteľné počas správnej exploatácie vyplývajú z práce termostatu, kompresora (pripojenie), chladiacej sústavy (scvrkávanie a rozširovanie materiálu vplyvom teplotných rozdielov, ako aj prietoku chladiaceho médium).

ZMENA SMERU OTVÁRANIA DVIEROK

ZMENA SMERU OTVÁRANIA DVIEROK (Výkr. 20)

1. Aby zmeniť smer otvárania dvierok, odpojte spotrebič od napájania a vyprázdnite ho z potravinárskych produktov.
2. Používajúce vlastný plochý skrutkovač demontujte zaslepujúce zátky závesov.
3. Používajúce vlastný krížový skrutkovač demontujte horný záves dvierok pri súčasnom pridržovaní dvierok (Výkr. 1).
4. Používajúce vlastný krížový skrutkovač demontujte prostredný záves pri súčasnom pridržovaní horných dvierok*.
5. Odložte dvierka na bezpečné miesto.
6. Nachýľte spotrebič (max. 40 stupňov) takým spôsobom, aby bol postáčajúci prístup k dolnému závesu (Výkr. 2).
7. Používajúce vlastný krížového skrutkovač demontujte dolný záves dvierok.
8. Pripevnite dolný záves na druhú stranu korpusu (Výkr. 3).
9. Umiestite komplet dvierok takým spôsobom, aby sa čap dolného závesu nachádzal v príslušnom otvore dolnej lišty dvierok.
10. Pripevnite prostredný záves na druhú stranu korpusu takým spôsobom, aby sa dolný čap prostredného závesu nachádzal v príslušnom otvore závesu hornej lišty dvierok, umiestite druhý komplet dvierok takým spôsobom, aby sa horný čap prostredného závesu nachádzal v príslušnom otvore dolnej lišty dvierok*.
11. Pripevnite horný záves dvierok takým spôsobom, aby sa čap horného závesu nachádzal v príslušnom otvore hornej lišty dvierok (Výkr. 4).
12. Skontrolujte, či sú dvierka správne nastavené voči korpusu spotrebiča.
13. Pripevnite zaslepujúce zátky závesov.
14. Uvedte spotrebič do prevádzky v súlade s príslušnými pokynmi návodu.

* Tento krok sa týka spotrebičov, v ktorých sa vyskytujú dve komory, chladnička a mraznička.

I dashur klient,

Nga tani e tutje, punët shtëpiake tuaja do të jenë më të lehta se kurrë më parë. Pajisja juaj elektroshtëpiake **Amica** është jashtëzakonisht e lehtë për t'u përdorur dhe tepër efikase. Pas leximit të këtyre udhëzimeve të përdorimit, përdorimi i pajisjes elektroshtëpiake do të jetë i lehtë.

Para se të paketohej dhe dërgohej nga prodhuesi, pajisja u kontrollua tërësisht në lidhje me sigurinë dhe funksionalitetin.

Para përdorimit të pajisjes, ju lutemi lexoni me kujdes këto Udhëzime Përdorimi Duke ndjekur me kujdes këto udhëzime do të jeni në gjendje të shmangni probleme në përdorimin e pajisjes. Është e rëndësishme t'i ruani këto Udhëzime Përdorimi dhe t'i mbani në një vend të sigurt në mënyrë që të mund ti lexoni në çdo kohë.

Ndiqni këto udhëzime me kujdes për të shmangur aksidente të mundshme.

Sinqerisht

Amica

UDHËZIME MBI SIGURINË E PËRDORIMIT

- Pajisja është parashikuar vetëm për përdorim shtëpiak.
- Prodhuesi rezervon të drejtën për të bërë ndryshime, të cilat nuk ndikojnë në funksionimin e pajisjes.
- Disa dispozita në këtë manual përdorimi janë të unifikuara për produktet frigoriferike të llojeve të ndryshme (për frigorifer, frigorifer-ngrirës ose ngrirës)
- Prodhuesi nuk mban përgjegjësi për dëmet që rrjedhin nga mosrespektimi i udhëzimeve të përmbajtura në këtë manual.
- Ruajeni këtë manual për referencë në të ardhmen ose jepjani përdoruesit tjetër.
- Kjo pajisje nuk është parashikuar për përdorim nga personat (përfshirë fëmijët) me aftësi fizike apo mendore të kufizuara dhe persona të cilët nuk kanë përvojë ose njohuri për pajisjen.
- Mos lejoni që fëmijët ta përdorin pajisjen. Mos lejoni që ata të luajnë me pajisjen. Ata nuk duhet të kacavirren nga brenda sirtarëve dhe të lëkunden në dyert e saj.
- Pajisjave pronen mënyrën e duhur në temperaturën e ambientit (shihni detajet produktit). Mos e përdorni në bodrum, qilarin e verës pa ngrohje gjatë vjeshtës dhe dimrit.
- Kur e vendosni, lëvizni, ngrini pajisjen, mos mbani dorezat e derës, mos e ngrini kondensatorin në pjesën e pasme të frigoriferit dhe mos prekni njësinë e kompresorit.
- Gjatë transportimit, lëvizjes ose pozicionimit të frigorifer-ngrirësit mos e anoni me më shumë se 40° nga pozicioni vertikal. Nëse ndodh një situatë e tillë, pajisja duhet të ndizet pas 2 orësh nga vendosja e saj në pozicionin e duhur (fig.2).

- Higjeni spinën nga priza elektrike para çdo aktiviteti të mirëmbajtjes. Mos tërhiqni kordonin, por kapeni nga trupi i prizës.
- Zhurma e "kërcitjes" që aparati mund të lëshojë, shkaktohet nga zgjerimi dhe tkurrja e pjesëve si rezultat i ndryshimeve të temperaturës.
- Për arsye sigurie mos e rregulloni vetë pajisjen. Riparimet e kryera nga persona që nuk kanë kualifikimet e kërkuara mund të rezultojnë me rrezik serioz për përdoruesit e pajisjes.
- Ajrosni për disa minuta dhomën në të cilën vendoset pajisja (madhësia e dhomës për një produkt që përmban izobutan/R600a duhet të jetë të paktën 4m³) për të shmangur dëmtimin e sistemit të ftohjes.
- Mos ngrini sërish produkte pjesërisht të shkrira.
- Mos ruani pije në shishe dhe kanaçe, veçanërisht pije të gazuara, në dhomën e ngrirësit. Kanaçet dhe shishet mund të shpërthejnë.
- Mos vendosni produkte të ngrira, të nxjerra direkt nga frigoriferi (lëpirëse, kuba akulli, etj.) në gojën tuaj, temperatura e ulët e tyre mund të shkaktojë morth.
- Sigurohuni që të mos dëmtoni sistemin e ftohjes duke shpuar gypat ftohës në avullues ose duke thyer tubat. Lëngu ftohës është i ndezshëm. Nëse lëngu ftohës bën kontakt me sytë, shpëlajini me ujë të pastër dhe telefononi menjëherë për ndihmë mjekësore.
- Nëse kordoni i rrymës elektrike prishet, duhet të zëvendësohet me një të ri nga një dyqan riparimi specialist.
- Kjo pajisje elektroshtëpiake ka për qëllim ruajtjen e ushqimit, mos e përdorni për qëllime të tjera.
- Gjatë kryerjes së aktiviteteve, siç është pastrimi, mirëmbajtja ose lëvizja, pajisja duhet të shkëputet tërësisht nga rrjeti elektrik (duke tërhequr spinën nga priza)

- Kjo pajisje mund të përdoret nga fëmijët e moshës 8 vjeç e lart ose nga persona me aftësi të kufizuara fizike, mendore ose shqisore apo nga ata që janë të pa përvojë ose të pafamiljarizuar me pajisjen, me kusht që të mbikëqyren ose të jenë udhëzuar se si ta përdorin pajisjen në mënyrë të sigurt dhe janë të familjarizuar me rreziqet që lidhen me përdorimin e pajisjes. Sigurohuni që fëmijët të mos luajnë me pajisjen. Pastrimi dhe mirëmbajtja e pajisjes nuk duhet të kryhen nga fëmijët përveç nëse nuk janë 8 vjeç ose më të mëdhenj dhe nën mbikëqyrjen e një personi kompetent.
- Në mënyrë që të keni më shumë hapësirë në frigorifer, ju mund të hiqni sirtarët dhe ta vendosni ushqimin direkt mbi raftet. Kjo nuk ka efekt në vetitë mekanike të produktit dhe performancën e ftohjes. Kapaciteti i deklaruar i frigoriferit është llogaritur me sirtarët të hequr.



PARALAJMËRIM: Rrezik zjarri / materiale të ndezshme

- Fëmijët nga moshja 3-8 vjeç lejohen të futin dhe nxjerrin artikuj nga pajisjet frigoriferike.

Për të shmangur ndotjen e ushqimit, ju lutemi të respektoni udhëzimet e mëposhtme:

- Hapja e derës për periudha kohore të gjata mund të shkaktojë rritje të konsiderueshme të temperaturës në pjesët e pajisjes.
- Pastroni rregullisht sipërfaqet që mund të kenë kontakt me ushqimin dhe sistemet e arritshme të kullimit.
- Mishi dhe peshku i papërpunuar të ruhen në kontejnerë të përshtatshëm në frigorifer, në mënyrë që të mos kenë kontakt ose të kullojnë në ushqime të tjera.

- Ndarjet me dy yje për ushqim të ngrirë janë të përshtatshme për ruajtjen e ushqimit të ngrirë paraprakisht, ruajtjen ose bërjen e akullores dhe kubave të akullit.
- Ndarjet me një, dy dhe tre yje nuk janë të përshtatshme për ngrirjen e ushqimit të freskët.

	LLOJI i ndarjeve	Temperatura e synuar e ruajtjes [°C]	Ushqimi i përshtatshëm
1	Frigoriferi	+2≤+8	Vezët, ushqimet e gatuar, ushqimet e paketuara, frutat dhe perimet, produktet e qumështit, ëmbëlsirat, pijet dhe ushqimet e tjera nuk janë të përshtatshme për ngrirje.
2	Ngrirësi ❄️***	≤-18	Ushqimet e detit (peshqit, karkalecat, butakët), produktet e ujërave të ëmbla dhe produktet e mishit (rekomandohet deri në 3 muaj, sa më gjatë koha e ruajtjes aq më shumë përkeqësohet shija dhe ushqimi), të përshtatshme për ushqim të freskët të ngrirë.
3	Ngrirësi ❄️**	≤-18	Ushqimet e detit (peshqit, karkalecat, butakët), produktet e ujërave të ëmbla dhe produktet e mishit (rekomandohet deri në 3 muaj, sa më gjatë koha e ruajtjes aq më shumë përkeqësohet shija dhe ushqimi), nuk janë të përshtatshme për ushqim të freskët të ngrirë.
4	Ngrirësi ❄️*	≤-12	Ushqimet e detit (peshqit, karkalecat, butakët), produktet e ujërave të ëmbla dhe produktet e mishit (rekomandohet deri në 2 muaj, sa më gjatë koha e ruajtjes aq më shumë përkeqësohet shija dhe ushqimi), nuk janë të përshtatshme për ushqim të freskët të ngrirë.
5	Ngrirësi ❄️	≤-6	Ushqimet e detit (peshqit, karkalecat, butakët), produktet e ujërave të ëmbla dhe produktet e mishit (rekomandohet deri në 1 muaj, sa më gjatë koha e ruajtjes aq më shumë përkeqësohet shija dhe ushqimi), nuk janë të përshtatshme për ushqim të freskët të ngrirë.
6	Ndarja 0 yje	-6≤0	Mish derri i freskët, mish lope, peshk, mish pule, disa ushqime të përpunuara të paketuara, etj. (Rekomandohet ngrënia brenda së njëjtës ditë, mundësisht jo më shumë se 3 ditë). Ushqime të përpunuara pjesërisht të mbyllura (ushqime jo të ngrira)

7	Freski	$2 \leq +3$	Mish derri i freskët/i ngrirë, mish viçi, mish pule, produktet ujore të ujërave të ëmbla etj. (7 ditë nën 0°C dhe mbi 0°C rekomandohet për konsum brenda asaj dite, mundësisht jo më shumë se 2 ditë). Ushqim deti (më pak se 0 për 15 ditë, nuk rekomandohet të ruhet mbi 0°C)
8	Ushqim i freskët	$0 \leq +4$	Mish derri i freskët, mish lope, peshk, mish pule, ushqime të gatuar, etj. (Rekomandohet ngrënia brenda së njëjtës ditë, mundësisht jo më shumë se 3 ditë)
9	Vera	$+5 \leq +20$	verë e kuqe, verë e bardhë, verë e gazuar etj.

- Shënim: ju lutemi të ruani ushqimet e ndryshme sipas ndarjeve ose temperaturës së synuar të ruajtjes të produkteve të blera.
- Nëse pajisja frigoriferike lihet bosh për periudha kohoretëgjata, fikeni, shkrijeni, pastrojeni, thajeni dhe lëreni derën të hapur për të parandaluar zhvillimin e mykut brenda saj.
- Pastrimi i depozitës së ujit (speciale për produktet me depozitë uji): Pastroni depozitat e ujit nëse nuk janë përdorur për 48 orë; shpëlani sistemin e ujit të lidhur me tubin ujësjellës nëse uji nuk është përcjellë për 5 ditë.

KUSHTET E INSTALIMIT DHE PËRDORIMIT TË PAJISJES ELEKTROSHTËPIAKE

Instalimi përpara përdorimit të aparatit për herë të parë

- Nxirreni produktin nga paketimi, hiqni shiritin ngjites që mbron derën dhe pajisjen. Çdo njollë ngjitëse e mbetur mund të hiqet me një agjent larës të butë.
- Mos i flakni elementët shkumë-deti të paketimit. Nëse është e nevojshme të transportohet frigorifer-ngjirës, paketojeni në elementët dhe filmat e shkumë-detit, si dhe mbrojein me shirit ngjites.
- Pastroni sipërfaqen e brendshme të frigoriferit dhe elementët e pajisjes me një agjent larës të tretur në ujë të vakët, pastaj fshijeni derisa të thahet.
- Vendoseni frigoriferin mbi një sipërfaqe të barabartë, të sheshtë dhe të qëndrueshme, në dhomë të thatë, të ajrosur dhe me hije, larg burimeve të nxehtësisë si: furrë, pllaka, radiatorit të ngrohjes qendrore, tuba të ngrohjes qendrore, instalimi i ujit të ngrohtë etj.
- Në sipërfaqen e jashtme të produktit mund të jetë një fletë mbrojtëse, këto fletë duhet të hiqen.
- Sigurohuni që pajisja të vendoset në pozicion horizontal duke vidhosur 2 këmbët e rregullueshme para (fig.3)
- Për të siguruar hapjen e derës lirshëm, distanca ndërmjet anës së pajisjes (në anën e varëseve të derës) dhe murit është treguar në figurën 5.*
- Siguroni ventilim adekuat të dhomës dhe qarkullimin e lirë të ajrit nga të gjitha anët e pajisjes elektroshtëpiake (fig.6).*

Distancat minimale nga burimet e nxehtësisë

- nga gazi elektrik dhe furrat e tjera - 30 mm
- nga furrat me naftës ose gymyr - 300 mm
- nga furrat e integruara - 50 mm

Nëse nuk ka mundësi për të siguruar distancat e lartpërmendura, siguroni një dërrasë izoluese të përshtatshme.

Paralajmërim:

- Muri i pasmë i frigoriferit, në veçanti, kondensuesi dhe elementët e tjerë të sistemit të ftohjes nuk duhet të kontaktojnë elemente të tjerë, të cilat mund t'i dëmtojnë (p.sh. tuba për ngrohje qendrore dhe tubacionet e furnizimit me ujë).
- Ndalohet ripërshtatja ose modifikimi i çdo pjese të njësisë. Është e rëndësishme të mos dëmtohet tubi kapilar që shihet në pjesën e pasme të kompresorit. Tub nuk duhet të jetë i përkulur, i drejtë ose i goditur.
- Nëse tubi kapilar është dëmtuar nga përdoruesi, garancia bëhet e pavlefshme (fig 8).
- Në disa modele, doreza vendoset në pajisje, Ju duhet ta vidhosni me kaçavidën tuaj,

Lidhja me rrjetin elektrik

- Para lidhjes, rekomandohet të vendosni çelësin e kontrollit të temperaturës në "OFF" ose në pozicio tjetër që stakon pajisjen nga furnizimi me rrymë elektrike (shihni faqen me përshkrimin e kontrollit).
- Ky aparat duhet të lidhet me prizë të rrymës elektrike AC 220-240V 50Hz. Priza duhet të jetë përputhet siç duhet dhe duhet të ketë një linjë tokëzimi dhe një siguresë 10A.
- Është një kërkesë ligjore që pajisja të jetë tokëzuar siç duhet. Prodhuesi nuk do të jetë përgjegjës për ndonjë dëm apo lëndim që mund të rezultojë nga mos-përmbushja e kësaj kërkesë.
- Mos përdorni përshtatës, shumë priza dhe kablo zgjatimi me dy tela. Nëse është e nevojshme të përdoret kordon zgjatues, ai duhet të jetë pajisur me një unazë mbrojtëse dhe një prizë të vetme dhe duhet të ketë një certifikatë sigurie VDE/GS.
- Nëse përdoret kordon zgjatues (me unazë mbrojtëse dhe certifikatë sigurie), priza e saj duhet të jetë e vendosur në një distancë të sigurt, larg nga lavamanët dhe nuk duhet të jetë në një vend ku mund të përmbytet nga uji ose uji i shkarkuar.
- Shihni pllakën e tipit në pjesën e poshtme të murit të brendshëm të pajisjes për specifkime të hollësishme**.

Stakimi nga rrjeti elektrik

Sigurohuni që pajisja të mund të stakohet lehtësisht nga rrjeti elektrik ose duke tërhequr spinën nga priza elektrike ose duke fikur çelësin bipolar (fig.9).

Gama e klimës

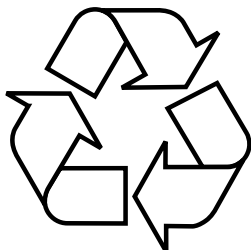
Informacioni mbi gamën e klimës së pajisjes ofrohet në pllakën nominale. Tregon se në cilën temperaturë të ambientit (dmth., temperaturën e dhomës, në të cilën punon pajisja), funksionimi i pajisjes është optimal (i duhur).

Gama e klimës	Temperatura e lejuar e ambientit
SN	nga +10°C deri + 32°C
N	nga +16°C deri + 32°C
ST	nga +16°C deri + +38°C
T	nga +16°C deri + +43°C

* Vetëm pajisje që qëndrojnë vetë

** Sipas modelit

SHPAKETIMI



Gjatë transportit përdoret paketim mbrojtës për ta mbrojtur pajisjen nga çdo dëmtim. Pas shpaketimit, ju lutemi të flakni të gjitha elementet e paketimit në mënyrë që nuk shkakton dëme në mjedis.

Të gjitha materialet e përdorura për paketim të pajisjes nuk e ndotin mjedisin; ato janë 100% të riciklueshme dhe janë shënuar me simbolin e duhur.

E rëndësishme! Materialet e paketimit (çanta, polietileni, polistireni, etj.) duhet të mbahen larg fëmijëve gjatë shpaketimit.

FLAKJA E PAJISJES SË VJETËR



Në pajtim me Direktivën Evropiane 2012/19/BE. Kjo shenjë tregon se pajisja nuk duhet të hidhen së bashku me mbeturinat shtëpiake të tjera pasi të jetë përdorur.

Përdoruesi është i detyruar ta dorëzojë në qendrën e grumbullimit të mbeturinave që mbledh produktet elektrike dhe elektronike të përdorura. Mbledhësit, duke përfshirë pikat lokale të grumbullimit, dyqanet dhe departamentet e autoriteteve lokale ofrojnë skema riciklimi.

Trajtimi i duhur i produkteve elektrike dhe elektronike të përdorura ndihmon në shmangien e rreziqeve mjedisore dhe shëndetësore që rezultojnë nga prania e komponentëve të rrezikshëm dhe ruajtja dhe përpunimi i papërshtatshëm i këtyre produkteve.

KONTROLLET



Kontrollet e aparatit


Paneli i kontrollit tregohet në figurën 10. Për referencë tregohet treguar edhe më poshtë:



Shtypni butonin për 3 sekonda  për të ndezur ose fikur.

Rregulloni temperaturën brenda pajisjes

Paneli i kontrollit ndodhet brenda pajisjes në murin e sipërm të ndarjes së frigoriferit. Ju lejon të ndryshoni temperaturën në të dy dhomat. Kontrollet e pajisjes kanë dy butona , i pari ka të bëjë me ndarjen e frigoriferit, ndarja e dytë e ngrirësit. Për të ndryshuar temperaturën, prekni në mënyrë të përsëritur , vlera e caktuar do të theksohet në ekran.

Me butonin  ju mund të zgjidhni funksionet Fast Cooling ose Fast Freezing.

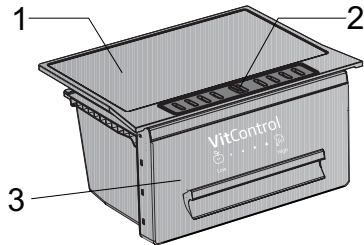
Funksioni i ngrirjes së shpejtë shkakton vendosjen e vlerës brenda dhomës 2°C, , ndërsa funksioni i ngrirjes së shpejtë ul temperaturën brenda ndarjes së ngrirësit deri në -25°C. Pas 24 orësh, funksioni i ngrirjes së shpejtë mbyllet automatikisht.

Informacion shtesë mbi temperaturën

- Temperatura brenda pajisjes ndikohet nga shumë faktorë. Mënyra si e keni vendosur rrotullën e temperaturës varet nga temperatura e ambientit, ekspozimi ndaj diellit, sa shpesh hapni derën dhe sasia e ushqimit të ruajtur. Parametri i mesëm i rrotullës është më optimal në shumicën e rasteve.
- Mos e vendosni ushqimin në ngrirësin e frigoriferit para se të ketë arritur temperaturën e tij të operimit, gjë që zgjat 4 orë.
- Mos ndryshoni parametrat e temperaturës për shkak të ndryshimit të stinës së vitit. Krijta e temperaturës së ambientit zbulohet nga sensori dhe kompresori ndizet automatikisht për një periudhë më të gjatë kohore për të ruajtur temperaturën e vendosur brenda dhomëzave.
- Ndryshimet e lehta në temperaturë janë krejtësisht normale dhe mund të ndodhin, për shembull gjatë ruajtjes së sasive të mëdha të produkteve të freskëta në frigorifer ose kur dera është e hapur për një periudhë më të gjatë kohore. Kjo nuk ndikon në gjendjen e ushqimeve të ruajtura dhe temperatura kthehet shpejt në vlerën e

saj të caktuar.
Kuti VitControl / VitControl Plus

Kutia VitControl Plus është paraqitur në figurën 19. Për referencë tregohet treguar edhe më poshtë:



Rregulloni nivelin e lagështisë brenda kutisë VitControl / VitControl Plus

Produkte të ndryshme, si frutat ose perimet, kërkojnë një nivel të përshtatshëm lagështie në mënyrë që të qëndrojnë të freskëta më gjatë. Kutia VitControl është e pajisur me një rrëshqitës (Fig. 19), kështu që kutia mund të furnizohet me më shumë ajër, gjë që do të ndryshojë nivelin e lagështisë brenda kutisë.

1. Kapaku i kutisë
2. Rrëshqitësi i rregullimit të furnizimit me ajër
3. Ana para e kutisë së perimeve

Frutat kërkojnë nivel lagështie më të ulët, prandaj furnizimi me ajër duhet të mbyllet me një rrëshqitës. Me perime është e kundërta, për t'i mbajtur ato më të freskëta, duhet të hapni rrjedhën e ajrit me një rrëshqitës. Pozicioni i saktë i rrëshqitësit varet nga preferencat tuaja.

Kontejner Fresh Zone*

Temperatura në enë mund të jetë nën 0 gradë, në varësi të temperaturës së caktuar brenda dhomës së frigoriferit. Është i mirë për ruajtjen e mishit, peshkut dhe produkteve të tjera që kërkojnë kushte të veçanta. Temperatura më e ulët i bën ata të ruajnë shijen, aromën dhe vlerat ushqyese më gjatë. Për shkak të udhëzuesve të veçantë, qasja në kontejnerin Fresh Zone është shumë e thjeshtë dhe e përshtatshme.

*Në varësi të modelit

PËRDORIMI DHE FUNKSIONET

Ruajtja e ushqimit në frigorifer-ngrirës

- Produktet duhet të vendosen në pjata, nëpër kontejnerë ose të paketuara me paketim ushqimi. Shpërndajini në mënyrë të barabartë mbi rafte.
- Nëse ushqimi prek muret e pasme, mund të shkaktojë ngrirje ose lagje të produkteve.
- Mos i vendosni enët me ushqim të nxehtë mbi frigorifer
- Produktet që absorbojnë lehtë shijet si gjalpi, qumështi, djathi të bardhë dhe produkte me aromë intensive, të tilla si peshku, mishi i tymosur, djathi i fortë duhet të vendosen nëpër rafte, të paketuara me ambalazh ose në kontejnerë të mbyllur fort.
- Magazinimi i perimeve që përmbajnë sasi të konsiderueshme uji do të shkaktojë depozitim të kondensimit në kontejnerët e perimeve, nuk ndikon në funksionimin e duhur të frigoriferit.
- Para se të vendosni perimet brenda në frigorifer, pastrojini ato mirë.
- Lagështia e tepërt shkurton afatin e ruajtjes së perimeve, sidomos perimet me gjethe.
- Mos i lani perimet para se t'i ruani në frigorifer. Larja heq mbrojtjen natyrore, prandaj është më mirë t'i lani perimet menjëherë para konsumit.
- Rekomandohet të vendosni produktet në sirtarët e frigoriferit 1, 2, 3* deri në kapacitetin normal të ngarkimit (Fig. 11a / 11b).**

1. Produktet e paketuara
2. Raft
3. Kapaciteti normal i ngarkimit
4. ❌***

- Vendosja e produkteve në raftet e frigoriferëve është e pranueshme.*
- Është e pranueshme që të vendosen produktet përtej kapacitetit normal të ngarkimit me 20-30 mm.**
- Për të rritur kapacitetin e ngarkimit të dhomëzës së ngrirjes dhe për të lejuar vendosjen e produkteve në raftet e telit të aparatit të avullimit të ngrirjes deri në lartësinë maksimale, është e mundur të hiqni sirtarët 1 dhe 2.*

Ngrirja e ushqimit**

- Praktikisht të gjitha produktet ushqimore, përveç perimeve të konsumuara të papërpunuara, si marule mund të ngrihen.
- Vetëm produktet ushqimore të cilësisë më të lartë, të ndara në pjesë të vogla për përdorim të vetëm, duhet të ngrihen.
- Produktet duhet të paktohen në materiale pa erë, rezistente ndaj depërtimit të ajrit dhe lagështisë dhe jo të ndjeshme ndaj yndyrës. Qeset plastike, fletët prej polietileni dhe alumini janë materialet më të mira të mbështjelljes.
- Paketimi duhet të jetë i shtrënguar dhe duhet t'i përmbahet produkteve të ngrira. Mos përdorni kontejnerë qelqi.
- Mbani ushqim të freskët dhe të ngrohtë në temperaturë ambienti larg nga produktet, të cilat tashmë janë ngrirë.

- Ne ju këshillojmë që të mos vendosni më shumc ushqime të freskëta në të njëjtën kohë në frigorifer në ditë (shih specifikacionin teknik të tabelës).
- Për të ruajtur cilësinë optimale të ushqimit të ngrirë, riorganizoni ushqimin që është në mes të frigoriferit, në mënyrë që të mos prekë produktet që ende nuk janë të ngrira.
- Rekomandohet që të zhvendosni produktet e ngrira tashmë në njërën anë dhe të vendosni produktet e freskëta që duhet të ngrihen në anën e kundërt, sa më afër mureve të pasme dhe anësore.
- Për produktet e ngrirjes, përdorni hapësirën e shënuar ❄️❄️❄️.
- Mbani parasysh se temperatura në frigorifer ndikohet nga disa faktorë, duke përfshirë temperaturën e ambientit dhe sasinë e produkteve ushqimore në dhomë, shpeshtësinë e hapjes së derës, sasinë e ngricës në frigorifer dhe parametrin e termostatit.
- Nëse nuk mund ta hapni derën e ngrirësit menjëherë pas mbylljes, lejoni 1-2 minuta që presioni negativ të kompensohet dhe të provoni përsëri të hapni derën.

Koha e ruajtjes së produkteve të ngrira varet nga cilësia e tyre para ngrirjes kur janë të freskëta dhe nga temperatura e ruajtjes. Periudhat e ruajtjes në vijim rekomandohen kur të ruhet temperatura është -18 °C ose më e ulët:

Produkte	Muaj
Mish lope	6-8
Mish viçi	3-6
Të brendshme shpendi	1-2
Mish derri	3-6
Shpendë	6-8
Veze	3-6
Peshk	3-6
Perime	10-12
Fruta	10-12

Mos e mbani ushqimin e ngrirë në dhomëzën e ngrirjes së shpejtë. Në këtë dhomëz mund të përgatiten dhe të ruhen kuba akulli.

* I zbatueshëm për pajisjet me dhomëz ngrirjeje në pjesën e poshtme të pajisjes.

** I zbatueshëm tek pajisjet elektroshtëpiake me dhomëz ngrirjeje ❄️❄️❄️

*** Nuk zbatohet për pajisjet elektroshtëpiake me një dhomëz ngrirjeje të shënuar ❄️❄️❄️

PËRDORIMI I EFEKTSHËM I FRIGORIFERIT

Këshilla praktike të përditshme

- Mos vendosni frigoriferët ose ngrirësit pranë radiatorëve, ngrohësve, sobave ose nën rrezet e drejtpërdrejta të diellit.
- Sigurohuni që sustat e ajrit të mos jenë të mbuluara dhe të pastrohen nga pluhuri një herë ose dy herë në vit.
- Zgjidhni temperaturën e duhur: Nga 6 deri në 8°C në frigoriferin tuaj dhe -18°C në frigoriferin tuaj është e mjaftueshëm.
- Kur të jeni me pushime, ngrijeni temperaturën në frigoriferin tuaj.
- Hapni frigoriferin tuaj ose ngrirësin vetëm kur është e nevojshme. Ju ndihmon nëse e dini se çfarë ushqimi përmban dhe ku ndodhet. Rivendoseni ushqimin në frigorifer ose ngrirës sa më shpejt të jetë e mundur pasi ta keni përdorur atë në mënyrë që të mos ngrohet shumë.
- Fshijeni nga brenda frigoriferin tuaj rregullisht me një leckë të njomur me një detergjent të butë. Pajisjet që nuk janë vetë-shkrirëse kërkojnë shkrirje të rregullt. Mos lejoni që të formohen shtresa ngrirjeje më të trasha se 10 mm.
- Mbajeni vulosjen rreth derës së pastër, përndryshe nuk do të mbyllet siç duhet. Gjithmonë zëvendësoni vulosjet e prishura.

Kuptimi i yjeve



Temperatura është të paktën -6°C; e mjaftueshme për të ruajtur ushqimin të ngrirë për rreth një javë. Sirtarët ose ndarjet e shënuara me një yll dikur kanë qenë klasifikim (kryesisht) i frigoriferëve më të lirë.



Ushqimi mund të ruhet në -12°C ose më poshtë për 1-2 javë pa humbur shijen. Jo i përshtatshëm për ngrirjen e ushqimit.



Ky klasifikim përdoret kryesisht për të ruajtur ushqimet në -18°C ose më poshtë. Gjithashtu mund të përdoret për të ngrirë deri në 1 kilogram ushqim të freskët.



Kjo pajisje është e përshtatshëm për ruajtjen e ushqimeve në -18°C ose më poshtë dhe ngrirjen e sasive më të mëdha të ushqimeve të freskëta.

Këshilla praktike

Për shkak të qarkullimit natyral të ajrit në pajisje, ka zona të ndryshme të temperaturës në dhomëzën e frigoriferit.

Zona më e ftohtë është drejtpërsëdrejti mbi sirtarët e perimeve.

Përdoreni këtë zonë për të gjitha ushqimet delikate dhe që prishen shpejt psh:

- Peshku, mishi, shpendët
- Produktet e sallamit, ushqimet e gatshme
- Pjatat ose ushqimet e pjekura që përmbajnë vezë ose krem
- Brumë të freskët, lloje tortash
- Perime të para-paketuara dhe ushqime të tjera të freskëta me një etiketë ku thuhet se duhet të ruhen në një temperaturë prej përafërsisht 4°C.

Zona më e ngrohtë është në pjesën e sipërme të derës. Përdoreni këtë për ruajtjen e gjalpë dhe djathit.

Ushqim që nuk duhet të ruhet në frigorifer

Jo të gjitha ushqimet janë të përshtatshme për ruajtje në frigorifer, veçanërisht:

- Frutat dhe perimet të cilat janë të ndjeshme ndaj të ftohtit, siç janë banane, avokado, papaja, fruta pasioni, patëllxhanë, specia, domate dhe tranguj.
- Fruta të cilat ende janë pjekur
- Patate

Paralajmërim:

Shembull i ruajtjes së ushqimit - shihni figurën 12.

SHKRIRJA, LARJA DHE MIRËMBAJTJA

Asnjëherë mos pastrojeni strukturën ose pjesët plastike të produktit duke përdorur tretës ose detergjentë të fortë, abrazivë (p.sh. pluhur ose kremra larës)! Përdorni vetëm detergjentë të lëngshëm të butë dhe pëlhurë. Mos përdorni sfungjerë.

Shkrirja e frigoriferit***

- Akulli formohet në muret e pasme të dhomëzës së frigoriferit. Ai hiqet automatikisht. Gjatë shkrirjes, kondensimi, i cili përmban ndotës mund të bllokohet hapjen në pjesën e sipërme. Nëse ndodh, zhblokoni me kujdes hapjen me shtupën e pastrimit (fig.13).
- Pajisja funksionon në cikle: ftohet (pastaj formohet akull në muret e pasme) dhe shkrihet (uji rrjedh poshtë murit të pasmë)
- Stakojeni pajisjen nga rryma elektrike përpara se të pastroheni duke hequr spinën nga priza elektrike ose duke fikur siguresën. Parandaloni që uji të depërtojë në panelin e kontrollit ose dritën.
- Mos përdorni spërkatës shkrirës. Ato mund të shkaktojnë formimin e një përzierje shpërthyesë ose të përmbajnë tretës që mund të dëmtojnë përbërësit plastike të pajisjes dhe madje të jenë të dëmshme për shëndetin.
- Sigurohuni që uji i përdorur për pastrim të mos rrjedhë në enën e avullimit përmes vrimës së shkarkimit.
- E gjithë pajisja, përveç kornizës të derës duhet pastruar me një defergjent pastrues të butë. Korniza e derës duhet pastruar me ujë dhe të thahet.
- Lani të gjitha aksesoret (kontejnerët e perimeve, raftet e derës, raftet e qelqit, etj.).

Shkrirja e ngrirësit**

- Rekomandohet kombinimi i shkrirjes së akullit me larjen e pajisjes.
- Akumulimi i tepruar i akullit në zonat e ngrirjes dëmton kapacitetin e ngrirjes së pajisjes dhe rrit konsumin e rrymës elektrike.
- Shkrijeni pajisjen të paktën një herë ose dy herë në vit. Në rast të akumulimit të shpeshtë të akullit, shkrirja duhet të kryhet më shpesh.
- Nëse ka ushqim brenda në frigorifer, vendosni rrotullën në pozicionin maksimal rreth 4 orë para shkrirjes së planifikuar. Kjo do të sigurojë mundësinë e ruajtjes së ushqimit në temperaturën e ambientit për një kohë më të gjatë.
- Pas nxjerrjes së ushqimit nga frigoriferi, vendoseni në një enë, mbështillen me disa shtresa letre, një batanije dhe ruajeni në një vend të freskët.
- Operacioni i shkrirjes duhet të zgjasë sa më shpejt të jetë e mundur. Ruajtja e gjatë e ushqimit në temperaturën e ambientit shkurton afatin e ruajtjes së tyre.

Shkrini akullin në dhomëzën e frigoriferit duke ndjekur hapat e mëposhtëm:**

- Fikni pajisjen duke përdorur panelin e kontrollit dhe tërhiqni spinën nga priza.
- Hapni derën dhe hiqni ushqimin nga frigoriferi.
- Sipas modelit, tërhiqni tubin e shkarkimit të ujit që gjendet në pjesën e poshtme të dhomëzës së ngrirësit dhe vendoseni në një enë të përshtatshme.
- Lëreni derën të hapur, kjo do të përshpejtojë procesin e shkrirjes. Përveç kësaj, një poçe me ujë të nxehtë (jo të vluar) mund të vendoset brenda dhomëzës së ngrirësit.
- Lani brendësinë e frigoriferit dhe fshijeni sa të thahet.
- Ndizeni pajisjen sipas pikës përkatëse të manualit.

Shkrirje automatike e akullit****

Dhomëza e frigoriferit është pajisur me një funksion të shkrirjes automatike. Megjithatë, akulli mund të formohet në murin e pasmë të frigoriferit. Kjo zakonisht ndodh kur sasi të mëdha të produkteve ushqimore të freskëta ruhen në frigorifer.

Shkrirje automatike e frigoriferit****

Dhoma e ngrirjes është e pajisur me një funksion të shkrirjes automatike (jo-akull). Ushqimi ngrihet në ajrin e ftohur të qarkullimit dhe lagështia nga dhoma e frigoriferit shkarkohet jashtë. Si rezultat, nuk prodhohet akull dhe ngricë në frigorifer dhe produktet nuk ngjitet me njëri-tjetrin.

Larja e dhomëzave të frigoriferit dhe ngrirjes me dorë****

Rekomandohet të lani dhomëzën e frigoriferit dhe të ngrirjes të paktën një herë në vit. Kjo parandalon formimin e baktereve dhe aromat e këqija. Fikeni pajisjen duke përdorur butonin (1), hiqni ushqimin nga dhomat dhe lajini ato duke përdorur ujë me detergjent të butë. Pastaj, fshini dhomëzat sa të thahen me një leckë.


Nxjerrja dhe organizimi i rafteve*****

Tërhiqni raftin, pastaj rrëshqiteni sa më shumë që të jetë e mundur, në mënyrë që mureseta e saj të mund të përshtatet në ullukun udhëzues (fig 15).

Nxjerrja dhe futja e raftit të derës*****

Ngrijeni raftin e derës, hiqeni dhe vendoseni nga lart në pozicionin e duhur (fig.16).

Ju nuk duhet të vendosni një ngrohës elektrik, një ventilator ngrohës ose një tharëse flokësh në frigorifer në asnjë mënyrë.

- ** I zbatueshëm tek pajisjet elektroshtëpiake me dhomëz ngrirjeje 
- *** Nuk zbatohet për pajisjet elektroshtëpiake me një dhomëz Sistem pa-Akull.
I zbatueshëm tek pajisjet elektroshtëpiake me dhomëz frigorifer
- **** Nuk zbatohet për pajisjet elektroshtëpiake me një dhomëz Sistem pa-akull.
E zbatueshme për pajisjet me Sistem pa-Akull.
- ***** Nuk zbatohet për ngrirësit

ZGJIDHJA E PROBLEMEVE

Probleme	Shkakqe të mundshme	Rregullime
Pajisja nuk funksionon	Qarku elektrik është ndërprerë	<ul style="list-style-type: none"> - kontrolloni që spina të futet siç duhet në prizën e murit. - kontrolloni nëse kabloja e rrymës elektrike e pajisjes nuk është dëmtuar - kontrolloni nëse ka tension në prizë, duke futur një pajisje tjetër, p.sh. një abazhur - kontrolloni nëse pajisja është e ndezur duke vendosur termostatin në një pozicion mbi 0.
Ndriçimi brenda dhomëzës nuk funksionon	Llambë është e liruar ose e djegur (vetëm pajisje me llambë lloji rrufe)	- vendosni llambën në mënyrë korrekte ose zëvendësojeni atë (shihni seksionin më lart "Ndërrimi i llambës së brendshme"
Pajisja punon vazhdimisht	Vendosje e parregullt e rrotullës së rregullimit	- rivendoseni rrotullën në një pozicion më të ulët
	Shikoni. "Temperatura brenda pajisjes nuk është mjaft e ulët për përshkrimin e shkaqeve të tjera të mundshme	Shikoni. "Temperatura brenda pajisjes nuk është mjaft e ulët për përshkrimin e rregullimeve të tjera të mundshme
Uji mblidhet në pjesën e poshtme të pajisjes	Hapja e shkarkimit të ujit është e bllokuar (në varësi të modelit)	- pastroni hapjen e shkarkimit (shih manualin e përdorimit - kapitulli me titull "Shkrija e akullit")
	Ndalim i qarkullimit të ajrit të brendshëm	- vendosni ushqimin dhe kontejnerët në mënyrë të tillë që të mos prekin murin e pasmë të frigoriferit
Pajisja prodhon zhurmë të pazakontë	Nivelim jo i saktë i pajisjes	- niveloni pajisjen siç duhet
	Pajisja prek mobiliet dhe/ose sendet e tjera	- vendoseni pajisjen në një vend që siguron hapësirat e duhura rreth tij

	Vendosje e parregullt e çelësit të rregullimit	- rivendoseni rrotullën në një pozicion më të lartë
	Temperatura e ambientit është më e lartë ose më e ulët se ajo e klimës nga tabela me specifikimet teknike	- pajisja është përshtatur për të funksionuar në zonën e klimës nga tabela me specifikimet teknike.
	Pajisja është vendosur në një vend të ndriçuar me diell ose pranë burimeve të nxehtësisë	- vendoseni pajisjen në një vend tjetër. Zbatoni udhëzimet e përmbajtura në manual
	Shumë ushqime të ngrohta të ngarkuara në një kohë	- prisni 72 orë derisa ushqimi të ftohet (ngrin) dhe temperatura e kërkuar të arrihet brenda dhomëzës
Temperatura brenda pajisjes nuk është shumë e ulët ose shumë e lartë	Ndalim i qarkullimit të ajrit të brendshëm	- vendosni ushqimin dhe kontejnerët në mënyrë të tillë që të mos prekin murin e pasmë të frigoriferit
	Qarkullimi i ajrit në pjesën e pasme të pajisjes është i penguar	- lëvizni pajisjen min. 30 mm larg murit
	Dera e frigoriferit/ngrirësit hapet shumë shpesh dhe/ose mbetet e hapur për një kohë të gjatë	- zvogëlioni shpeshësinë e hapjes së derës dhe/ose shkurtoni kohën kur dera mbetet e hapur
	Dera nuk mbyllet plotësisht	- vendosni ushqimin dhe kontejnerët në mënyrë që të mos ndërhyjnë me derën e mbyllur
	Kompresori ndizet shumë rrallë	- kontrolloni nëse temperatura e ambientit nuk është më e ulët se klasa e klimës
	Morseta e derës është vendosur gabimisht	- shtyjeni morsetën brenda

Disa tinguj mund të dëgjohen gjatë përdorimit normal të frigoriferit, të cilat nuk ndikojnë në funksionimin normal të tij.

Tinguj, të cilat mund të pengohen lehtësisht:

- zhurma e shkaktuar nga pajisja e cila nuk është e niveluar - rregulloni pozicionin me këmbët e rregullueshme të parme Përndryshe, vendosni shkurtesa prej materiali të butë nën rulët e pasmë, sidomos kur pajisja vendoset mbi pllaka.
- duke prekur pjesën e afërt të mobilieve - largoni frigoriferin.
- sirtarët ose raftet kërcasin - nxirrini dhe vendosni sirtarin ose raftin.
- tinguj shishesh që përplasen - vendosini shishet veç e veç.

Zhurmat e dëgjua gjatë përdorimit normal ndodhin kryesisht për shkak të funksionimit të termostatit, kompresorit (ndezja) dhe sistemit të ftohjes (zgjerimi termik dhe tkurrja e radiatorit të shkaktuar nga rrjedha e agjentit të ftohjes).

NDRYSHIMI I DREJTIMIT TË HAPJES SË DERËS

Ndryshimi i drejtimit të hapjes së derës (Fig. 20).

1. Para ndryshimit të drejtimit të hapjes së derës, stakoni pajisjen nga priza elektrike dhe hiqni të gjithë ushqimin.
2. Përdorni një kaçavidë me kokë të sheshtë dhe hiqni kapakët e menteshave.
3. Duke përdorur një kaçavidë kryq hiqni menteshën e sipërme të derës duke mbajtur derën (Fig. 20,1).
4. Duke përdorur një kaçavidë kryq hiqni menteshën e mesme duke mbajtur derën e sipërme*.
5. Vendoseni derën anash në një vend të sigurt.
6. Anojeni pajisjen (deri në 40 gradë) në mënyrë që të keni qasje të mjaftueshme në varësen më të ulët (Fig. 20,2).
7. Duke përdorur një kaçavidë kryq hiqni menteshën më të ulët të derës.
8. Bashkangjisni menteshën e poshtme në anën tjetër (Fig. 20,3).
9. Pozicionojeni derën në mënyrë të tillë kunji i menteshës së poshtme të jetë e përafëruar me vrimën e duhur të mbajtëses së poshtme të derës.
10. Bashkëngjitni menteshën e mesme me anën tjetër të pajisjes në mënyrë që kunji i ulët të menteshës së mesit të jetë në linjë me vrimën përkatëse të mbështetëses së sipërme të derës. Pozicionojeni mbështetësen e dytë të derës në mënyrë që kunji i sipërm të menteshës së mesit të jetë në linjë me vrimën përkatëse të mbajtëses së poshtme të derës.*.
11. Bashkangjisni menteshën e sipërme në mënyrë që kunji i menteshës të jetë në linjë me vrimën përkatëse të mbajtëses së sipërme të derës.* (Fig. 20,4).
12. Kontrolloni që dyert janë të vendosur në mënyrë të duhur në raport me trupin e pajisjes.
13. Zëvendësoni kapakët e menteshave.
14. Ndizni pajisjen siç përshkruhet në pjesën përkatëse të udhëzimeve të përdorimit.

* Ky veprim zbatohet për pajisjet me si me dhomëzën e ftohjes edhe atë të ngrirjes.

GARANCIA DHE SHËRBIMI PAS SHITJES

Garancia

Shërbimi i garancisë siç deklarohet në kartën e garancisë. Prodhuesi nuk mban përgjegjësi për ndonjë dëmtim të shkaktuar nga përdorimi jo i duhur i produktit.




Prodhuesi rekomandon që të gjitha riparimet dhe rregullimet të kryhen nga Tekniku i Shërbimit të Fabrikës ose Pika e Autorizuar e Prodhuesit. Riparimet duhet të kryhen vetëm nga një teknik i kualifikuar.

Deklarata e prodhuesit

Nëpërmjet kësaj prodhuesi deklaron që ky produkt i plotëson kërkesat e direktivave evropiane të mëposhtme:

- **Direktiva e Tensionit të Ulët 2014/35/EC**
- **Direktiva e Përputhshmërisë Elektromagnetike (EMC) 2014/30/EC**
- **Direktiva ErP 2009/125/EC**
- **Direktiva RoHS 2011/65/EC**

dhe në këtë mënyrë është shënuar me simbolin  dhe është pajisur me deklaratë të përputhshmërisë të vënë në dispozicion të rregullatorëve të tregut.

Tisztelt Ügyfelünk

A mai naptól kezdve az Ön mindennapi teendői egyszerűbbek lettek mint valaha. A készülék **Amica** a könnyű használat és kiváló hatékonyság rendkívüli kombinációja. A használati utasítás elolvasását követően Önnek nem okoz gondot a kezelése.

A készülék, mely elhagyta a gyárat, gondosan ellenőrizve lett a csomagolás előtt a biztonságot és funkcionalitást illetően.

Kérjük Önöket, hogy a készülék üzembe helyezése előtt figyelmesen olvassák el a használati utasítást. A használati utasításban foglaltak betartása segít megelőzni a helytelen üzemeltetést. A használati utasítást meg kell tartani és el kell rakni úgy, hogy szükség esetén kéz alatt legyen.

A balesetek elkerülése érdekében gondosan követni kell a használati utasításban foglaltakat.

Tisztelettel,

Amica

BIZTONSÁGOS HASZNÁLAT- RA VONATKOZÓ ÚTMUTATÓK

- A készüléket csakis háztartásbeli használatra tervezték.
- A gyártó fenntartja magának a jogot olyan újítások bevezetésére, melyek nem lesznek hatással a készülék használatára.
- A jelen használati utasítás néhány részlete vonatkozik az összes típusú hűtőkészülékre, (hűtő, hűtő-mélyhűtő illetve mélyhűtő). Az Ön készüléktípusára vonatkozó információk a készülékhez mellékelt adatlapon találhatóak.
- A gyártó nem vállal felelősséget az alábbi útmutatóban található szabályok be nem tartása okozta károkért.
- Kérjük az alábbi útmutató megőrzését a későbbi felhasználás vagy az esetleges következő felhasználónak történő átadása céljából.
- Az alábbi készüléket fizikálisan, érzékileg vagy pszichésen sérült személyek (köztük gyermekek), valamint tapasztalatlan, vagy a készüléket nem ismerő személyek nem használhatják, kivéve, ha ez felügyelet mellett történik, illetve biztonságért felelős személy által átadott készülék használati útmutatójának megfelelően.
- Különös figyelmet kell fordítani arra, hogy a berendezést nélkül hagyott gyermekek ne használhassák felügyelet. Nem szabad megengedni a gyermekeknek, hogy játszanak a készülékkel. Nem szabad a gyermekeknek a kitolható elemekre ülniük és az ajtóra kapaszkodniuk.
- A hűtő-fagyasztó a készülék műszaki specifikációjában megadott hőmérsékleten működik megfelelően. Nem szabad pincében, bejáróban, nem fűtött nyaralóban ősszel és télen használni.
- A berendezést beállítás, mozgatás, megemelés során nem szabad az ajtó fogantyúnál fogva mozgatni, a hűtő hátulján található kondenzátornál fogva húzni, illetve a kompresszor egységet megérinteni.
- A hűtő-fagyasztót szállítás, mozgatás vagy meg-

emelés során nem szabad függőleges vonalban több, mint 40°-ban megdőteni. Amennyiben ez bekövetkezik, a berendezést a beállítás után leg hamarabb 2 óra elteltével szabad bekapcsolni (2. rajz).

- Minden karbantartási művelet előtt ki kell húzni a dugaszt a hálózati aljzataból. Nem szabad a vezetéknel fogva húzni, hanem a dugaszt a törzsénél kell fogni.
- Kattanásként vagy törésként hallható hangok az elemek hőmérséklet változás következtében bekövetkező tágulásának vagy zsugorodásának az eredménye.
- Biztonsági okoknál fogva a berendezést nem szabad önállóan megjavítani. A szakképesítéssel nem rendelkező személyek által végrehajtott javítások súlyos veszélyhelyzetet teremthetnek a berendezés felhasználója számára.
- Amennyiben megsérül a hűtőrendszer, néhány percen keresztül át kell szellőztetni a helyiséget, ahol a berendezés található (a helyiség területének izobután/R600a termék esetén legalább 4m³ kell lennie).
- A már akár részben felengedett termékeket nem szabad újra lefagyasztani.
- Az üveges vagy dobozos italokat, különösen a szén-dioxiddal dúsított italokat nem szabad a fagyasztóban tárolni. A dobozok és az üvegek megrepedhetnek.
- Nem szabad a lefagyasztott termékeket közvetlenül a fagyasztóból való kivételük után szájba venni (fagyaltok, jégkockák, stb.), azok alacsony hőmérséklete kellemetlen fagyást okozhatnak.
- Vigyázni kell, hogy ne károsítsa meg a hűtőrendszert, pl. a párologtató hűtővezetékeinek a megszurásával, cső eltörésével. A kifröccsenő hűtőközeg éghető. Amennyiben szembe jut, tiszta vízben ki kell öblíteni és azonnal orvoshoz kell fordulni.
- Ha a csatlakozó kábel megsérül, ki kell cserélni egy erre hivatott szakszervizben.
- A készülék élelmiszer tárolására szolgál, más célra ne használja.

- A készüléket áramtalanítani kell (kihúзва a dugót a konnektorból) az olyan típusú feladatok elvégzése során, mint a tisztítás, karbantartás, vagy az elhelyezés helyének megváltoztatása.
- Ezt a készüléket a nyolc éves korú illetve annál idősebb gyerekek, csökkent fizikai, érzékelési vagy szellemi képességekkel rendelkező személyek, olyan személyek, akiknek a szükséges tapasztalatuk, tudásuk hiányzik, csak akkor használhatják, ha egy, az ő biztonságukért felelős személy felvilágosította őket a készülék biztonságos használatáról illetve felügyeli őket a készülék használata során, s ők tisztában vannak az esetleges veszélytípusokkal. Gyerekek nem játszhatnak a készülékkel. A készülék karbantartását és tisztítását nem végezhetik el gyerekek, kivéve, ha betöltötték nyolcadik életévüket, s felnőtt felügyeli őket.
- Annak érdekében, hogy több hely legyen a fagyasztóban, ki lehet venni a fiókokat s a termékeket közvetlenül a polcokon lehet tárolni. Ez nem befolyásolja a készülék termikus és mechanikai tulajdonságait. A fagyasztórekesz hasznos térfogata a kivett fiókokkal lett kiszámítva.



FIGYELMEZTETÉS: Tűzveszély / éghető anyagok

- A 3 és 8 év közötti gyermekek behelyezhetik és eltávolíthatják a termékeket a hűtőkészülékből.

Az élelmiszer-szennyeződés elkerülése érdekében kövesse az alábbi szabályokat:

- Az ajtó hosszú ideig tartó kinyitása jelentősen növelheti a készülék kamráinak hőmérsékletét.
- Rendszeresen tisztítsa meg az élelmiszerekkel érintkező felületeket, és az előfordulástól függően a rendelkezésre álló vízelvezető rendszereket.
- A nyers húst és a halat megfelelő tárolóedényekben tárolja a hűtőszekrényben, hogy ne érintkez-

zenek más élelmiszerekkel, és ne csöpögjenek más élelmiszerekre.

- A kétcsillagos fagyasztott élelmiszer tárolására szánt terek a korábban lefagyasztott élelmiszerek tárolására, fagyalt tárolására vagy fagyasztására, valamint a jégkockák fagyasztására szolgálnak.
- Az egycsillagos, kétcsillagos és háromcsillagos fagyasztott élelmiszer tárolására szánt terek nem a friss ételek fagyasztására szolgálnak.

	Az élelmiszer tárolására szánt terek típusai	Tárolási célhőmérséklet [°C]	Megfelelő élelmiszer
1	Hűtőszekrény	+2≤+8	Tojás, főtt ételek, csomagolt élelmiszerek, gyümölcsök és zöldségek, tejtermékek, sütemények, italok és egyéb, fagyasztásra nem alkalmas termékek.
2	Élelmiszer-fagyasztó ✱***	≤-18	Tenger gyümölcsei (hal, garnélarák, kagyló), édesvízi termékek és húskészítmények (az ajánlott tárolási idő 3 hónap, minél hosszabb a tárolási idő, annál kevésbé ízletes és tápláló a termék), frissen fagyasztott termékekhez.
3	Élelmiszer-fagyasztó **	≤-18	Tenger gyümölcsei (hal, garnélarák, kagyló), édesvízi termékek és húskészítmények (az ajánlott tárolási idő 3 hónap, minél hosszabb a tárolási idő, annál kevésbé ízletes és tápláló a termék), nem alkalmas frissen fagyasztott termékekhez.
4	Élelmiszer-fagyasztó **	≤-12	Tenger gyümölcsei (hal, garnélarák, kagyló), édesvízi termékek és húskészítmények (az ajánlott tárolási idő 2 hónap, minél hosszabb a tárolási idő, annál kevésbé ízletes és tápláló a termék), nem alkalmas frissen fagyasztott termékekhez.
5	Élelmiszer-fagyasztó *	≤-6	Tenger gyümölcsei (hal, garnélarák, kagyló), édesvízi termékek és húskészítmények (az ajánlott tárolási idő 1 hónap, minél hosszabb a tárolási idő, annál kevésbé ízletes és tápláló a termék), nem alkalmas frissen fagyasztott termékekhez.
6	Nulla csillagos tér	-6≤0	Friss sertéshús, marhahús, hal, csirke, néhány csomagolt, feldolgozott termék stb. (ugyanazon a napon ajánlott a fogyasztás, de lehetőleg legfeljebb 3 napon belül). Részben feldolgozott, csomagolt termékek (fagyasztásra nem alkalmas termékek)

7	Sokkoló hűtőtér	2≤+3	Friss/fagyasztott sertéshús, marhahús, csirke, édesvízi termékek stb. (7 nap 0°C alatt, 0°C fölött ugyanazon a napon ajánlott a fogyasztás, de lehetőleg legfeljebb 2 napon belül). Tenger gyümölcsei (0°C alatt 15 napig, a 0°C feletti hőmérsékleten történő tárolás nem ajánlott)
8	Friss élelmiszerek tárolására alkalmas tér	0≤+4	Friss sertéshús, marhahús, hal, csirke, főtt termékek stb. (ugyanazon a napon ajánlott a fogyasztás, de lehetőleg legfeljebb 3 napon belül).
9	Bor tárolására szánt tér	+5≤+20	Vörös, fehér, pezsgő stb.

- **Megjegyzés:** A termékeket a terek előírásainak megfelelően vagy a termék tárolási hőmérsékletének megfelelően tárolja.
- Ha a hűtőkészüléket hosszabb ideig nem használják és nem töltik fel élelmiszerekkel, akkor azt ki kell kapcsolni, le kell olvasztani, meg kell mosni, szárítani és nyitva kell hagyni, hogy elkerüljük a penésznövekedést.
- A vízadagoló tisztítása (vízadagolóval ellátott termékek esetén): Tisztítsa meg a víztartályokat, ha azokat nem használta az elmúlt 48 órában; ha a vizet 5 napig nem engedték le, öblítse ki a vízellátó rendszerhez csatlakoztatott vízrendszert.
- A készülék javításához szükséges alkatrészek rendelkezésre állásának minimális időtartama 7 illetve 10 év, a pótalkatrész típusától és felhasználási céljától függően, és ez összhangban áll a Bizottság (EU) 2019/2019 számú rendeletével.
- A pótalkatrészek listája és a megrendelési eljárás a gyártó, az importőr vagy a meghatalmazott képviselő honlapján érhető el.
- A termékkel kapcsolatos további információk az EU EPREL Termék Adatbázisában található a <https://eprel.ec.europa.eu> honlapon. Termékinformációkat az energiacímkén található QR-kód beolvasásával, vagy az energiacímkéből a termék modelljének az EPREL keresőmotorjába való beírásával szerezhet.

A BERENDEZÉS BETELEPÍTÉSE ÉS MUNKAFELTÉTELEI

Ezt a hűtőkészüléket nem szánták beépített készülékként történő felhasználásra.

Telepítés az első elindítás előtt

- Csomagolja ki a terméket, távolítsa el az ajtót és a felszerelést biztosító ragasztószalagot. Az esetleges maradék ragasztószalagot lágy mosószerrel lehet eltávolítani.
- A csomagolás hungarocell elemeit nem szabad kidobni. Újra történő szállítás esetén a hűtő-fagyasztót a hungarocell és a fólia elemekbe kell visszacsomagolni, valamint ragasztószalaggal bebiztosítani.
- A hűtő-fagyasztó belsejét, valamint a felszerelés elemeit langyos, mosószeres vízben át kell mosni, majd megtörölni és hagyni megszáradni.
- A hűtő-fagyasztót egyenletes, vízszintes és stabil aljzatra kell állítani, száraz, szellőzött és naptól védett helyiségben, távol olyan meleg forrástól, mint a konyha, központi fűtés fűtőteste, központi fűtőcső, meleg víz tároló stb.
- A termék külső részein védőfólia található, ezt el kell távolítani.
- Biztosítani kell a termék vízszintben való beállítását 2 szabályozható első láb becsavarásával (3. rajz).
- Az ajtó akadálymentes kinyitásának érdekében a termék oldalfala (az ajtópántok oldalán) és a fal közötti távolságot az 5. számú illusztráció ábrázolja.*
- Biztosítani kell a helyiség megfelelő szellőzését és a levegő szabad mozgását a készülék mind a négy oldalán (6. rajz).*

Hőforrástól való minimális távolság

- elektromos, gáz és egyéb tűzhelytől - 30 mm,
- olaj vagy szénfűtésű kazánoktól - 300 mm,
- beépített tűzhelyektől - 50 mm

Amennyiben a fent meghatározott távolságok betartása nem lehetséges, megfelelő szigetelő lemezt kell használni.

Figyelem:

- A hűtő hátsó fala, különösen a kondenzátor és a hűtőrendszer egyéb elemei nem érintkezhetnek a többi elemmel, amelyek sérülést okozhatnak, különösen (központi fűtőcsővel és a víz bevezető csővel).
- Megengedhetetlen az aggregát elemeinek bármilyen módosítása. Különös figyelmet kell fordítani arra, hogy ne károsítsa meg a kapilláris csövet, amely a kompresszor belsején látható. Ezt a csövet nem lehet megnyomni, kiegyenesíteni vagy csavarni.
- A kapilláris cső felhasználó okozta sérülése a garanciális jogok elvesztésével jár (8. rajz).
- A kiválasztott modellekben az ajtófogantyú a készülék belsejében található s saját csavarhúzó segítségével kell azt felerősíteni.

Tápellátás csatlakoztatása

Biztonsága és a sérülés vagy áramütés kockázatának csökkentése érdekében kövesse az alábbi óvintézkedéseket.

- Mielőtt csatlakoztatná a készüléket, állítsa a hőmérséklet szabályzó gombot az „OFF” állásba illetve egyéb állásba, ami a készülék áramtalanítását vonja maga után (lásd az irányítópanel leírását tartalmazó lapot).
- A berendezést 230V, 50 Hz váltakozó áramú hálózatra kell csatlakoztatni, megfelelően feltelepített, földelt és 10A biztosítókkal bebiztosított elektromos aljzatra.
- A berendezés földelését jogszabályok írják elő. Az alábbi jogszabályban előírt kötelezettség be nem tartásából eredő minden, személyeken vagy tárgyakon okozott esetleges sérülésekért és károkért a gyártó nem vállal felelősséget.
- Nem szabad adaptációs kapcsolókat, többszörös aljzatokat (elosztókat), kéteres hosszabbító kábelt használni. Amennyiben szükség lenne hosszabbító használatára, az csak védőkörrel, egyaljzatos VDE/GS tanúsítvánnyal rendelkező hosszabbító lehet.
- Amennyiben hosszabbítót használ (védőkörrel, biztonsági jellel rendelkezőt), aljzatának biztonságos távolságra kell lennie a mosogatótól és vízzel, valamint egyéb folyadékokkal nem érintkezhet.
- Az adatok a kamra belsejében az alsó falon lévő adattáblán találhatóak**.
- Győződjön meg arról, hogy a dugasz könnyen elérhető, hogy le lehessen választani a hálózatról.
- A készüléket legalább 2 embernek kell kezelnie.

Tápellátás lekapcsolása

Biztosítani kell a berendezés tápellátástól való lekapcsolás lehetőségét a dugasz kihúzásával vagy a kétpólusú kapcsoló kikapcsolásával (9. rajz).

KLÍMAOSZTÁLY

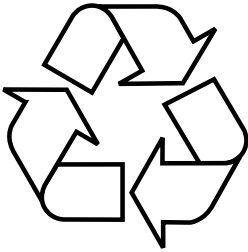
A berendezés klímaosztályáról szóló információ az adattáblán található. Azt jelzi, hogy a termék milyen környezeti hőmérsékleten (üm. a helyiségben, ahol működik) működik optimálisan (megfelelően).

Klíma osztály		Megengedett környezeti hőmérséklet
SN	kiterjesztett mérsékelt	A hűtőkészüléket 10°C és 32°C közötti környezeti hőmérsékleten történő használatra szánták
N	mérsékelt	A hűtőkészüléket 16°C és 32°C közötti környezeti hőmérsékleten történő használatra szánták
ST	szubtrópusi	A hűtőkészüléket 16°C és 38°C közötti környezeti hőmérsékleten történő használatra szánták
T	trópusi	A hűtőkészüléket 16°C és 43°C közötti környezeti hőmérsékleten történő használatra szánták

* Nem vonatkozik a beépítésre szánt készülékekre.

** Modellről függően

KICSOMAGOLÁS



A készülék a szállítás idejére megfelelő módon be lett csomagolva a biztonság érdekében. Miután kicsomagoltuk a készüléket, a csomagolást környezetkímélő módon kell eltakarítani. Az összes csomagolóanyag a környezet számára ártalmatlan, 100% újrahasználatos és megfelelő jelekkel van ellátva. Figyelem! A csomagolóanyagokat (polietilén zacskók, polisztirol stb.) a kicsomagolás közben tartsuk távol a gyerekektől.

A HASZNÁLT KÉSZÜLÉKEK ELTÁVOLÍTÁSA



Ez a készülék el lett látva az 2012/19/EU direktíva. Ez a jelzés arról tájékoztat, hogy a készülék, miután használatát befejeződött, nem kerülhet a szemétkébe az összes többi házi hulladékkal együtt.


A felhasználó köteles az elhasznált készüléket egy elektronikus és elektromos hulladékgyűjtő pontban leadni. A hulladékgyűjtő pontok, többek között a lokális pontok, a boltok, az önkormányzati szervezetek egy rendszert alkotnak, mely lehetővé teszi a hulladék leadását. Az elektronikus és elektromos hulladékkal való megfelelő bánásmód segít megelőzni az emberi egészségre és környezetre káros mellékhatásokat, melyeket a hulladékkal való nem megfelelő bánásmód és a hulladékban található veszélyes anyagok okozhatnak.

VEZÉRLÉS



A készülék vezérlése


A páraelszívó irányítópanelje a 10. rajzon látható, de emlékeztetőül alább is bemutatjuk:



A készülék be- vagy kikapcsolásához tartsa lenyomva a  gombot 3 másodpercig.

Hőmérséklet-szabályozás a készülék belsejében

A vezérlőpanel a készülék belsejében, a hűtőkészülék kamrájának felső falán található. Ez lehetővé teszi a hőmérséklet külön-külön történő kiválasztását mindkét kamrában. A panelen két gomb található , az első a hűtőszekrényhez, a második a fagyasztórekeszhez tartozik. A hőmérséklet módosításához érintse meg a  gombot többször is, a beállított érték kiemelten jelenik meg a kijelzőn.

Ezenkívül a  gombokkal kiválaszthatja a Gyorshűtés vagy a Gyorsfagyasztás funkciókat.

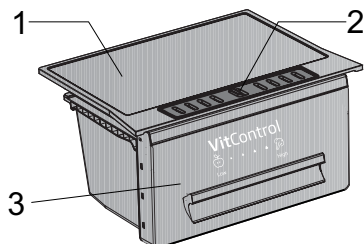
A gyorshűtés funkció +2°C-ra állítja be a rekesz hőmérsékletét, míg a gyorsfagyasztás funkció -25°C -ra csökkenti a fagyasztórekesz hőmérsékletét. 24 óra elteltével a gyorshűtés és/vagy gyorsfagyasztás funkció automatikusan kikapcsol, és a készülék visszaáll az előzőleg beállított értékre.

További információk a hőmérsékletről

- A készülék belsejében lévő hőmérsékletet számos tényező befolyásolja. A tekerőgomb beállítása többek között a környezeti hőmérséklettől, a napfény erősségétől, a készülék ajtajának nyitásától és az élelmiszer mennyiségétől függ. A legtöbb esetben a közbenső gombbeállítás az optimális.
- Ne töltsen meg a kamrákat, amíg azok le nem hűlnek, ez körülbelül 4 órát vesz igénybe.
- Ne változtassa meg a hőmérséklet-beállítást az évszakok változása miatt. A környezeti hőmérséklet emelkedését az érzékelő érzékeli, és a kompresszor automatikusan bekapcsol egy hosszabb időre, hogy fenntartsa a kamrákban a beállított hőmérsékletet.
- A hőmérséklet enyhe változása egy normális jelenség, és például akkor fordulhat elő, ha nagy mennyiségű friss élelmiszert tárol a hűtőszekrényben, vagy ha az ajtó hosszabb ideig nyitva volt. Ez nem befolyásolja az élelmiszereket, és a hőmérséklet gyorsan visszaáll a beállított szintre.

VitControl / VitControl Plus tartály

A VitControl tartály a 19. ábrán látható, emlékeztetőül alább is látható:



A páratartalom szint beállítása a VitControl tárolóedény belsejében*

A különböző termékek, mint például a zöldségek illetve gyümölcsök a hosszabb ideig történő frissességük megőrzése érdekében magasabb páratartalom szintet igényelnek. A VitControl edény egy csúszkával van felszerelve (19 rajz), melynek köszönhetően az edénybe nagyobb mennyiségű levegőt lehet bevezetni, s ezáltal megváltozik a páratartalom az edény belsejében.

1. A tárolóedény fedele
2. A bevezetett levegő mennyiségét szabályzó csúszka
3. A zöldségtartó edény elülső része

A gyümölcsök alacsonyabb páratartalom szintet igényelnek, ezért a csúszkával csökkenteni kell a levegő áramlását.

A zöldségekkel fordított a helyzet, itt a csúszkával biztosítani kell a maximális levegőáramlást, hogy hosszabb ideig megtartsák a frissességük. A csúszka beállítása az Ön egyéni étkezési szokásaitól függ.

Fresh Zone tartály*

A tartályban lévő hőmérséklet negatív is lehet a hűtőszekrényben beállított hőmérséklettől függően. Ezek ideális körülmények hús, hal és egyéb termékek tárolására, melyeket speciális körülmények között kell tárolni. Az alacsonyabb hőmérséklet azt eredményezi, hogy ezek hosszabb ideig megtartják az ízüket, aromájukat és tápértéküket. A speciális vezetőcsöveknek köszönhetően a Fresh Zone-hoz való hozzáférés könnyű és kényelmes.

* modelltől függően

KEZELÉS ÉS FUNKCIÓK

A termékek hűtőben és fagyasztóban való tárolása

- A termékeket tálcákra, tárolódobozokba kell helyezni vagy élelmiszer tárolására alkalmas fóliába kell csomagolni. A termékeket egyenletesen kell elosztani a polcokon.
- Fordítson figyelmet arra, hogy az élelmiszer nem érintkezik a hátsó fallal, ha igen, az a termékek deresedését vagy nedvesedését okozhatja.
- Nem szabad a hűtőbe forró ételt tartalmazó edényt helyezni.
- Az idegen szagokat könnyen átvevő termékeket, mint amilyen a vaj, a tej, a túró, valamint azon ételeket, amelyek intenzív szagot bocsátanak ki, mint pl. a halak, felvágottak, sajtok – a polcokra fóliába csomagoltan vagy zárt tárolódobozokban tárolva kell helyezni.
- Magas víztartalommal rendelkező zöldségek tárolása vízpára keletkezését okozza a zöldségtartó dobozon; ez nem zavarja a hűtő megfelelő működését.
- Mielőtt behelyezné a zöldségeket a hűtőbe, jól meg kell szárítani azokat.
- A túl nagy vízmennyiség csökkenti a zöldségek tárolási idejét, különösen a leveles zöldségekét.
- A zöldségeket mosatlan állapotban kell tárolni. A zöldségek megmosása eltávolítja azok természetes védelmét, ezért a zöldségeket jobb közvetlenül a fogyasztás előtt megmosni.
- Az élelmiszer termékeket a természetes tárolási szint felső határáig ajánlatos elrendezni az 1, 2, 3* kosárban (11a/11b. Rajz).**
 1. Csomagolt termékek
 2. Elpárolgató polc / polc
 3. A természetes tárolási szint
 4. ❌***
- A fagyasztó szellőzőrácsára élelmiszert elhelyezni szabad.*
- A polcokon az élelmiszer kilóghat 20-30 mm-rel a természetes tároló határhoz képest.**
- Lehetőség van kivenni az alsó kosarat növelve ezzel a tároló térfogatot, és a hűtőt a maximális magasságig élelmiszerral feltölteni.*

Termékek fagyasztása**

- Szinte minden élelmiszert le lehet fagyasztani, kivéve a nyers állapotban fogyasztott zöldségeket, pl. zöld saláta.
- A fagyasztáshoz csak a legjobb minőségű élelmiszert szabad használni, egyszeri fogyasztásra kialakított adagokba osztva.
- A termékeket szagmentes, légzáró és nedvességnek ellenálló, zsírra nem érzékeny anyagokba kell csomagolni. A legjobb anyagok: polietilén, alumínium fóliatasakok, ívek.
- A csomagolásnak hézagmentesnek kell lennie és szorosan tapadniuk kell a fagyasztott termékekre. Nem szabad üveg csomagolást használni.

- A friss és meleg élelmiszernek (környezeti hőmérsékletben), amelyeket fagyasztás céljából helyez be, nem szabad érintkezniük a már lefagyasztott élelmiszerrel.
- Javasoljuk, hogy egy nap alatt ne helyezzen a mélyhűtőbe több friss élelmiszerterméket, mint azt a készülék műszaki specifikációja előírja.
- A fagyasztott élelmiszerek jó minősége megőrzése céljából ajánlott a fagyasztó középső részén lévő fagyasztott termékeket úgy csoportosítani, hogy ne érintkezzenek a még nem lefagyasztott termékkel.
- Ajánlatos a fagyasztott adagokat a fagyasztó terének egyik oldalára helyezni, míg a friss, fagyasztandó adagokat a másik oldalra maxímálisan a hátsó és oldalsó falhoz tolni.
- Az élelmiszer fagyasztásához használjuk a ❄️ jellel jelölt részleget.
- Emlékezni kell rá, hogy a fagyasztótérben uralkodó hőmérsékletre hatással van többek között: a környezeti hőmérséklet, az élelmiszer termékekkel való feltöltési szint, az ajtónyitás gyakorisága, a fagyasztó eljegesedésének a szintje, a termosztát beállítása.

A lefagyasztott termékek tárolási ideje függ azok fagyasztás előtti friss állapotban való minőségétől, valamint a tárolási hőmérséklettől. -18°C vagy alacsonyabb hőmérsékleten való tárolás esetén az alábbi tárolási idők ajánlottak:

Termékek	Hónap
Marhahús	6-8
Borjúhús	3-6
Belsőségek	1-2
Sertés	3-6
Szárnyas	6-8
Tojások	3-6
Halak	3-6
Zöldségek	10-12
Gyümölcsök	10-12

A gyorsfagyasztó kamra nem használható fagyasztott élelmiszer tárolására. Ebben a kamrában jégkockát lehet előállítani és tárolni.

Figyelem: Ha a készüléknek nincs kamrája ❄️, ez azt jelenti, hogy ez a hűtőkészülék nem alkalmas élelmiszerek fagyasztására.

* Az alul mélyhűtő kamrával felszerelt készülékekre vonatkozik

** Mélyhűtő kamrával felszerelt készülékekre vonatkozik ❄️

*** Nem vonatkozik a ❄️ jellel ellátott mélyhűtő kamrával felszerelt készülékekre

A HŰTŐSZEKRENY GAZDASÁGOS HASZNÁLATA

Praktikus tippek

- Ne helyezzük a hűtőt illetve mélyhűtőt radiátorok, sütők közelébe illetve védjük a tűző napfénytől
- Bizonyosodjunk meg arról, hogy a szellőzőnyílások nincsenek eltakarva. Évente egyszer-kétszer tisztítsuk meg őket.
- Válasszuk ki a megfelelő hőmérsékletet: A 6 - 8°C a hűtőben és a -18°C a mélyhűtőben az optimális hőmérséklet.
- Amikor nyaralni megyünk, vegyük nagyobbra a hőmérsékletet.
- A hűtő illetve mélyhűtő ajtaját csak akkor nyissuk ki, amikor szükséges. Jó tudni, hogy milyen élelmiszert tárolunk a hűtőben s hogy pontosan melyik részében. A fel nem használt élelmiszert minél hamarabb vissza kell rakni a hűtőbe illetve mélyhűtőbe, mielőtt felmelegedne.
- Törölje meg rendszeresen a hűtő belsejét egy enyhe mosószerbe áztatott ronggyal. A készülék nincs felszerelve automatikus leolvasztás funkcióval, ezért időközönként le kell olvasztani. Ne engedjük, hogy 10 mm-nél vastagabb zúzmara réteg formázódjon.
- Az ajtó szigetelését tartsuk tisztán, különben az ajtó nem fog jól becsukódni. Ha a szigetelés megsérül, mindig ki kell cserélni.

Mit jelentenek a csillagok?



A -6°C foknál nem magasabb hőmérséklet elégséges a mélyhűtött élelmiszer egy hétig tartó tárolására. Az egy-csillagos szekrények illetve rekeszek (általában) az olcsóbb hűtőszekrényekben találhatóak.



A -12°C foknál nem magasabb hőmérsékleten az élelmiszert 1-2 hétig lehet eltartani az íz tulajdonságok megváltoztatása nélkül. Nem elégséges az élelmiszer fagyasztására.



Főleg a -18°C alatti hőmérsékleten történő fagyasztásra alkalmas. Lehetővé teszi 1 kg friss élelmiszer lefagyasztását.



E jel azt jelenti, hogy a készülék alkalmas -18°C foknál alacsonyabb hőmérsékleten történő nagyobb mennyiségű élelmiszerek fagyasztására.

Tárolási zónák a hűtőben

A természetes légáramlás miatt a hűtőben különböző hőmérsékletű zónák találhatóak:

- A leghidegebb rész a zöldségtárolásra szolgáló rekeszek felett van. Ezen a részen a finom és gyorsan romló élelmiszereket ajánlatos tárolni, mint például
 - Halak, hús, szárnyasok,
 - Felvágottak, kész ételek
 - Tojást illetve tejszínt tartalmazó kész ételek és sütemények
 - Friss tészta, sütemény keverékek
 - Előre csomagolt zöldségek és más friss ételek, melyek címkéje szerint kb. 4°C fok hőmérsékleten kell őket tartani.
- Az ajtó felső része a legmelegebb. Itt ajánlatos a vajot és sajtot tárolni.

Azok a termékek, amelyeket nem ajánlatos hűtőben tartani

- Nem minden élelmiszer tartható hűtőben. Ezek többek között a:
 - Gyümölcs-és zöldségfélék, amelyek érzékenyek a hidegre, mint a banán, avokádó, papaya, marakuja, padlizsán, paprika, paradicsom és uborka,
 - Éretlen gyümölcsök,
 - Burgonya

Figyelem:

Az élelmiszerek példaképpen elrendezése a készülékben (12. rajz).

Annak érdekében, hogy az élelmiszer a lehető leghosszabb ideig eltartható legyen és hogy elkerüljük annak pazarlását, helyezze be a termékeket a 12. rajznak megfelelően. Ezenkívül ez a rajz szemlélteti a fiókok, kosarak és polcok azon eloszlását, amely lehetővé teszi az energia leghatékonyabb felhasználását a hűtőkészülékben.

Az élelmiszerek megfelelő körülmények között és hőmérsékleten történő tárolása meghosszabbítja azok eltarthatóságát és optimalizálja az áramfogyasztást. A megfelelő hőmérsékleti tartományt fel kell tüntetni az élelmiszerek csomagolásán vagy címkéin.

LEOLVASZTÁS, MOSÁS ÉS KARBANTARTÁS

A hűtőház és a műanyag elemek tisztításához ne használjon oldószereket illetve karcoló tisztítószerkeket (pl. súrolóporokat illetve súrolókérmeket)! Csak folyékony, lágy hatású tisztítószerkeket és puha ruhákat használjon. Ne használjon szivacsot.

Hűtő leolvasztása***

- A hűtőtér hátsó falán dér keletkezik, amely automatikusan kerül eltávolításra. A leolvasztás során, a kondenzvízzel együtt az elvezetőcső nyílásába szennyeződések is kerülhetnek. Ez a nyílás elzáródását okozhatja. Ilyen esetben a nyílást óvatosan át kell szűrni a szűrővel (13. rajz).
- A berendezés ciklikusan működik: hűt (ekkor a hátsó falon lerakódik a dér) majd leolvaszt (a vízcseppek lecsurognak a hátsó falon).
- A tisztítás megkezdése előtt feltétlenül le kell kapcsolni a tápellátást a dugasz hálózati aljzatról történő kihúzásával, vagy a biztosíték kikapcsolásával vagy kicsavarásával. Nem szabad megengedni, hogy a víz a vezérlőpanelre vagy a világításba kerüljön.
- Nem ajánljuk az aerosolba kiszerelt olvasztószert használatát. Ezek robbanókeverékek létrejöttét okozhatják, valamint olyan oldószereket tartalmazhatnak, amelyek sérülést okozhatnak a berendezés műanyag részein, akár az egészségre is káros lehet.
- Ugyelni kell rá, hogy a lehetőségek szerint a mosáshoz használt víz ne folyjon az elvezető nyíláson át a párolgató tartályba.
- Az egész berendezést az ajtó tömítésén kívül lágy mosószernel kell mosni. Az ajtó tömítését tiszta vízzel kell megtisztítani és szárazra törölni.
- A berendezés összes elemét alaposan meg kell mosni (zöldségtartók, ajtópolcok, üvegpolcok stb.).

Fagyasztó felolvasztása**

- A fagyasztó kamrájának a leolvasztását a termék megmosásával ajánlatos összekapcsolni.
- A jég nagyobb felgyülemlése a fagyasztó felületeken megnehezíti a berendezés működésének a hatékonyságát és nagyobb elektromos áram fogyasztást eredményez.
- Ajánlatos a berendezést legalább évente egyszer vagy kétszer leolvasztani.
- Amennyiben a berendezésben élelmiszer termékek találhatóak, akkor a forgatógombot körülbelül 4 órával a tervezett felolvasztás előtt max pozícióra kell állítani. Ez lehetővé teszi a termékek környezeti hőmérsékleten történő hosszabb ideig tartó tárolását.
- Miután kivette az élelmiszert a fagyasztóból, azokat egy tálba kell helyezni és néhány réteg újságpapírral be kell csomagolni, majd pokrócba tekerni és hűvös helyen tárolni.
- A fagyasztó leolvasztását lehetőleg gyorsan kell végrehajtani. A termékek hosszabb ideig való tárolása környezeti hőmérsékleten rövidíti azok szavatosságá idejét.

A kamra dérmentesítése céljából a következők a teendők**

- Kapcsolja ki a készüléket a vezérlőpanel segítségével majd pedig húzza ki a dugót a konnektorból.
- Nyissa ki az ajtót és vegye ki termékeket.
- Modelltől függően húzza ki az elvezető csatornát, mely a mélyhűtőkamra alsó részén található, és tegyen alá egy edényt.
- Hagyja nyitva az ajtót, ez felgyorsítja a leolvasztás folyamatát. Ezenfelül a mélyhűtőkamrába be lehet tenni egy forró (de nem forrásban lévő) vízzel teli edényt.
- Mossa meg és szárítsa meg a mélyhűtő belsejét.
- Indítsa el a készüléket a használati utasításban foglaltak szerint.

Hűtő automatikus leolvasztása**

A hűtőtér automatikus leolvasztás funkcióval rendelkezik. Ennek ellenére a hűtőtérnek a hátsó falán dér keletkezhet. Ez általában akkor történik, amikor sok friss élelmiszer terméket tárol a hűtőtérben.

Fagyasztó automatikus leolvasztása****

A fagyasztótér automatikus leolvasztás funkcióval rendelkezik (no-frost). Az élelmiszer lefagyasztása hűtött keringési levegővel történik, míg a nedvesség a fagyasztótérből kerül kivezetésre. Ennek eredményeképpen a fagyasztóban nem keletkezik fölösleges jégesedés és dér, míg a termékek nem fagnak egymáshoz.

Hűtő és fagyasztóterek kézi megmosása****

Ajánlatos, hogy legalább évente egyszer mossa meg a hűtő és a fagyasztótérét. Ez megelőzi a baktériumok és a kellemetlen szagok keletkezését. Az egész berendezést ki kell kapcsolni a gombbal (1), ki kell venni a kamrából a termékeket és enyhén mosószeres vízzel meg kell mosni. A végén törölkendővel szárazra kell törölni.

Polcok kivétele és behelyezése*****

Tolja ki a polcot, majd tolja be ellenállásig, hogy a polc kattanója a vezetőre kerüljön (15. rajz).

Ajtópolc kivétele és behelyezése*****

Emelje fel az ajtópolcot, vegye ki és helyezze vissza felülről a megfelelő helyre (16. rajz).

Semmilyen esetben sem szabad a fagyasztó belsejébe elektromos vagy légfúvó fűtőtestet, hajszárítót helyezni a leolvasztás meggyorsítása céljából.

** Mélyhűtő kamrával felszerelt készülékekre vonatkozik .

*** Nem vonatkozik a Dérmentes rendszerű készülékekre.

**** Mélyhűtő kamrával felszerelt készülékekre vonatkozik.

***** Nem vonatkozik a Dérmentes rendszerű készülékekre.

***** Dérmentes rendszerű készülékekre vonatkozik

***** Nem vonatkozik a mélyhűtőkre

HIBÁK LOKALIZÁCIÓJA

Zavarok	Lehetséges okok	Eljárás módja
A készülék nem működik	Szünet az áramellátásban	Rosszul beállított szabályozó forgatógomb További okok, mint az előző "A berendezés túl lassan hűt és/vagy fagyaszt" pont szerint A víz elvezető nyílása el van dugulva (csak a csepegtető nyílással ellátott készülékek-nél) Megnehezített levegő keringés a kamra belsejében A berendezés nincs kiszintezve A berendezés érintkezik a bútorral és/vagy egyéb tárgyakkal
Nem működik a hűtőtér belsejében a világítás	Nem működik a hűtőtér belsejében a világítás	- ellenőrizze az előző „Nem működik a berendezés” pontot – csavarja be vagy cserélje ki a kiégett izzót (Az izzó világítású készülékekben).
Berendezés folyamatos munkája	Rosszul beállított szabályozó forgatógomb További okok, mint az előző "A berendezés túl lassan hűt és/vagy fagyaszt" pont szerint	- állítsa a forgatógombot alacsonyabb pozícióra - ellenőrizze az előző "A berendezés túl lassan hűt és/vagy fagyaszt" pont szerint
A hűtő alsó részén összegyűl a víz	A víz elvezető nyílása el van dugulva (csak a csepegtető nyílással ellátott készülékek-nél) Megnehezített levegő keringés a kamra belsejében	- tisztítsa meg az elvezető nyílást (lásd a használati útmutató – „hűtő leolvasztása” fejezetet) - helyezze úgy el az élelmiszer termékeket és a tárolódobozokat, hogy azok ne érintkezzenek a hűtő hátsó falával
A berendezés normális munkájától eltérő hangok	A berendezés nincs kiszintezve A berendezés érintkezik a bútorral és/vagy egyéb tárgyakkal	- szintezze ki a berendezést - állítsa szabadon a berendezést úgy, hogy ne érintkezzen egyéb tárggyal

Zavarok	Lehetséges okok	Eljárás módja
	Rosszul beállított szabályozó forgatógomb	- állítsa a forgatógombot magasabb pozícióra
	A környezet hőmérséklete magasabb vagy alacsonyabb a műszaki specifikációban megadott hőmérsékletnél.	- a készüléket a műszaki specifikációban megadott hőmérsékleten történő üzemeletetésre tervezték.
	A berendezés napsütött helyen vagy hóforrás közelében áll	- változtassa meg a berendezés helyét a használati útmutatónak megfelelően
	Nagy mennyiségű meleg termékkel egyszerre történő feltöltés	- várjon 72 órát a termékek lehűlésére (megfagyására) és a kamra belsejében várt hőmérséklet elérésére
	Megnehezített levegő áramlás a berendezés belsejében	- helyezze az élelmiszert termékeket és a tárolódobozokat úgy, hogy ne érintkezzenek a hűtő hátsó falával
A berendezés túl gyengén hűt és/vagy fagyaszt	Megnehezített levegő áramlás a berendezés hátulján	- tolja el a berendezést a faltól legalább 30 mm-re
	Túl nagy mennyiségű dér gyűlt össze a fagyasztó elemeken	- olvassza fel a fagyasztótér elemeken
	A hűtő/fagyasztó ajtaját túl gyakran nyitja ki és/vagy túl sokáig van nyitva	- csökkentse az ajtónyitás gyakoriságát és/vagy rövidítse le az időt, ameddig nyitva van az ajtó
	Az ajtók nem záródnak pontosan	- a termékeket és a tárolódobozokat úgy helyezze el, hogy azok ne akadályozzák az ajtó bezárását
	A kompresszor ritkán kapcsol be	- ellenőrizze, hogy a környezet hőmérséklete nem alacsonyabb-e mint a klimatikus osztálybeli besorolása
	Rosszul behelyezett ajtó tömítés	- nyomja meg a tömítést

A hűtőkészülékek működése közben különféle hangok hallhatóak, melyek nem befolyásolják negatívan a hűtőkészülék működését.

Azok a hangok, melyeket könnyen el lehet hárítani:

- zaj, mely akkor keletkezik, amikor a hűtőszekrény nem áll vízszintesen – szabályozzuk a hűtő beállítását az elülső, csavarható lábak segítségével. Esetleg a hátsó kerekek alá rakjunk puha anyagot, főleg akkor, amikor a padló csempezett.
- Amikor a hűtő súrolja a szomszéd bútort – toljuk arrébb a hűtőt.
- A fiókok illetve szekrények nyikorgása – vegyük ki és ismét helyezzük a helyére a fiókot illetve szekrényt.
- Az egymáshoz ütődő üvegek zaja – toljuk el egymástól az üvegeket.

Azokat a jellegzetes hangokat, melyek a készülék üzemeltetése közben keletkeznek, a termosztát, a kompresszor (bekapcsolás), a hűtőrendszer (a hőmérsékletkülönbség okozta anyag méretváltozása és a hűtőközeg áramlása) működése okozza.

AZ AJTÓ NYITÁSI IRÁNYÁNAK MEGVÁLTOZTATÁSA

AZ AJTÓ NYITÁSI IRÁNYÁNAK MEGVÁLTOZTATÁSA (20 rajz)

1. Az ajtó nyitási irányának megváltoztatása céljából áramtalanítsa és ürítse ki a készüléket.
2. Saját csavarhúzót használva vegye le a pántot fedő dugaszokat.
3. Saját keresztcsavarhúzó segítségével szerelje le a felső pántot miközben fogja az ajtót (1 rajz).
4. Saját keresztcsavarhúzó segítségével szerelje le a középső pántot miközben fogja a felső ajtót *
5. Az ajtót állítsa biztonságos helyre.
6. Döntse meg (max. 40 fokos szögben) a készüléket úgy, hogy szabadon hozzáférhessen az alsó pánthoz (2 rajz).
7. Saját keresztcsavarhúzó segítségével szerelje le az alsó pántot
8. Az alsó pántot szerelje fel a hűtőház másik oldalára (3 rajz).
9. Illessze fel az ajtót úgy, hogy az alsó pánt csapja az ajtó alsó fogantyúján található nyílásban legyen.
10. Szerelje fel a középső pántot a hűtőház másik oldalára úgy, hogy a középső pánt alsó csapja az ajtó felső fogantyúján található nyílásban legyen, illessze fel a másik ajtót úgy, hogy a középső pánt felső csapja az ajtó alsó fogantyúján található nyílásban legyen*
11. Szerelje fel a felső pántot úgy, hogy a felső pánt csapja az ajtó felső fogantyúján található nyílásban legyen (4 rajz).
12. Ellenőrizze, hogy az ajtó megfelelően van-e beállítva a hűtőtesthez képest.
13. Tegye fel a dugaszokat a pántokra.
14. Indítsa el a készüléket a használati utasításban foglaltak szerint.

* Ez a lépés azon készülékekre vonatkozik, ahol két kamra van, hűtő- és mélyhűtőkamra.

GARANCIA ÉS VÁSÁRLÁS UTÁNI SZERVIZ

Garancia

Garanciális szolgáltatás a garanciajegy alapján A gyártó nem felelős a készülék helytelen használat okozta károkért.

Szerviz

- A készülék gyártója azt javasolja, hogy az összes javítási, illetve karbantartási tevékenységet a Gyári Szakszerviz illetve a Gyártó Márkaszervize végezze el. Biztonsági okokból Ön saját maga ne javítsa a készüléket.
- A nem megfelelő képesítéssel rendelkező személyek által végzett javítások súlyos veszélyt jelenthetnek az eszköz felhasználója számára.
- A gyártó, az importőr vagy a meghatalmazott forgalmazó által felkínált eszköz minimális jótállási idejét a garanciajegy tartalmazza.
- A készülék elveszíti a jótállást a készülék vagy annak részein végzett illetéktelen átalakítások, javítások, a plómbak felszakítása, valamint a készüléken történő bármely másfajta, a használati utasításnak nem megfelelő tetszőleges beavatkozás eredményeként.

Javítási igény és segítségnyújtás hiba esetén

Ha az eszköz javítását igényli, vegye fel a kapcsolatot a szervizközponttal. A szerviz címe és telefonszáma a jótállási kártyán található. Mielőtt kapcsolatba lépne, készítse elő a készülék sorozatszámát, mely az adattáblán található: A kényelem érdekében írja ide le:

--	--	--	--	--	--	--	--	--	--	--	--	--	--	--	--	--	--	--	--

A gyártó nyilatkozata

A gyártó ezennel kijelenti, hogy a termék megfelel a következő EU direktíváknak:

- **2014/35/EC Alacsony feszültségű direktíva**
- **2014/30/EC Elektromágneses kompatibilitás direktíva**
- **2009/125/EC**
- **RoHS 2011/65/EC**

A berendezés **CE** jelzéssel van ellátva, és megfelelőségi nyilatkozattal rendelkezik az illetékes piacfelügyeleti hatóság általi ellenőrzésre.

Spoštovani Klienti

Od danes bodo vsakodnevni opravki preprostejši kot kdajkoli prej. Naprava **Amica** je skupek izjemno lahke uporabe in popolne učinkovitosti. Ko boste prebrali navodila za uporabo, uporaba ne bo problem.

Naprava, ki je zapustila tovarno, je bila pred pakiranjem na kontrolnih oddelkih natančno preverjena glede varnosti in funkcionalnosti.

Prosimo vas, da si natančno preberete navodila za uporabo preden zaženete napravo. Zagotavljanje usklajenosti z vsebino v navodilih vas bo ščitilo pred neustrezno uporabo. Navodilo je treba shraniti in hraniti tako, da ga boste imeli vedno pri roki.

Skrbno upoštevajte navodila za uporabo, da preprečite kakršnokoli nezgodo.

S spoštovanjem,

Amica

POMEMBNE VARNOSTNE NA- STAVITVE

- Naprava je namenjena izključno domači uporabi.
- Proizvajalec si pridržuje možnost izvajanja sprememb, ki nimajo vpliva na delovanje naprave.
- Nekateri zapisi v spodnjih navodilih so splošni za hladilne izdelke različnih vrst, (za hladilnik, hladilnik-zamrzovalnik ali zamrzovalnik). Podatki na temo vrste Vaše naprave, se nahajajo na kartici izdelka, ki je dodana napravi.
- Proizvajalec ne nosi odgovornosti za škodo, ki izhaja iz neupoštevanja pravil, zapisanih v spodnjih navodilih.
- Prosimo, da ta navodila shranite, da jih lahko uporabite v prihodnje ali pa predate naslednjemu uporabniku.
- Naprava ni namenjena uporabi za osebe (tudi otroke) z omejeno fizično, senzorično ali psihično zmogljivostjo, ali osebam s pomanjkanjem izkušenj ali poznavanja naprave, razen če se to počne pod nadzorom ali v skladu z navodili uporabe naprave, ki jih podaja oseba, ki je odgovorna za njihovo varnost.
- Se posebej je potrebno paziti, da otroci brez nadzora ne uporabljajo naprave. Prav tako jim ne smemo dovoliti, da se z napravo igrajo. Ne smejo sedeti na izvlečenih elementih ali se obešati na vrata.
- Naprava pravilno deluje v temperaturi okolja, ki je podana na kartici izdelka. Naprave ne smemo uporabljati v kleti, v veži, v neogrevani vikend hiši jeseni in pozimi.
- Med postavljanjem, prestavljanjem in prenašanjem se ne smete oprijemati ročaja vrat, vleči za kondenzator na zadnji strani hladilnika ali se dotikati kompresorja.

- Naprave med transportom, prenašanjem in postavljanjem ne smete nagibati za več kot 40° od pokončnega položaja. Če je prišlo do take situacije, se vklop naprave lahko izvede šele po minimalno 2 urah od njene postavitve (slika 2).
- Pred vsakim vzdrževalnim delom moramo vtič izklopiti iz vtičnice. Ne smemo vleči za kabel, ampak pridržati korpus vtičnice.
- Zvoki kot treskanje ali pokanje so lahko posledica širjenja in oženja delov zaradi spremembe temperature.
- Zaradi varnostnih razlogov, naprave ne smemo popravljati sami. Popravila, ki jih izvajajo osebe, ki nimajo zahtevanih pooblastil, lahko predstavljajo resno nevarnost za uporabnike naprave.
- Za nekaj minut je potrebno prezračiti prostor, v katerem se naprava nahaja, (ta prostor mora imeti vsaj 4 m³; za izdelek z izobutanom/R600a) v primeru poškodbe hladilnega sistema.
- Izdelkov, ki so bili samo delno odmrznjeni, ne smemo še enkrat zamrzovati.
- Pijač v steklenicah in pločevinkah, predvsem gaziranih pijač z vsebnostjo ogljikovega dioksida, ne smemo shranjevati v zamrzovalnem delu. Pločevinke in steklenice lahko popokajo.
- Zamrznjenih izdelkov, ki smo jih vzeli neposredno iz zamrzovalnika (led, kocke ledu, itd.) ne smemo dajati v usta, saj lahko nizka temperatura povzroči močne ozebline.
- Potrebno je paziti, da ne poškodujemo hladilnega sistema, npr. s preluknjanjem kanalov hladilnega sredstva v izparilniku, z zlomom cevi. Brizgajoče hladilno sredstvo je vnetljivo. V primeru, da sredstvo brizgne v oči, jih morate umiti s čisto vodo in takoj poklicati zdravnika.
- Če se poškoduje napajalni kabel, mora biti zamenjan v specializiranem servisu za popravila.
- Naprava služi shranjevanju živil, ne uporabljajte je za druge namene.

- Med čiščenjem, vzdrževalnimi deli ali spremembo postavitve, morate napravo povsem izklopiti od napajanja (vtič izklopite iz vtičnice).
- To napravo lahko otroci v starosti 8 let ali več, osebe z omejenimi fizičnimi, senzoričnimi ali psihičnimi sposobnostmi in osebe brez izkušenj ali poznavanja naprave, uporabljajo le kadar so nadzorovane, ali pa so bile poučene na temo varne uporabe naprave in poznajo možne nevarnosti povezane z uporabo naprave. Otroci se ne smejo igrati z napravo. Čiščenja in vzdrževanja naprave ne smejo izvajati otroci, razen če so že dopolnili 8 let in so pod nadzorom odgovorne osebe.
- Če želimo v zamrzovalniku imeti več prostora, lahko iz njega odstranimo predale in izdelke umestimo neposredno na police. To nima vpliva na termično in mehansko karakteristiko izdelka. Deklarirana kapaciteta zamrzovalnika je bila merjena z izvzetimi predali.



OPOZORILO: Nevarnost požara / vnetljivi materiali

- Otroci v starosti od 3 do 8 let lahko jemljejo in zlagajo stvari iz in v hladilno napravo.

Če se želite izogniti umazaniji ali temu, da bi se hrana pokvarila, se je potrebno držati naslednjih pravil:

- Odpiranje vrat za daljši čas lahko povzroči občutno povišanje temperature znotraj predelkov naprave.
- Redno čistite površine, ki so v stiku s hrano, odvisno od dostopne inštalacije za odtekanje vode.
- Meso in ribe hranite v primernih posodah v hladilniku, da ne bili v kontaktu z drugo hrano in z njih ne bi kapljalo na preostala živila.

- Predelki z dvema zvezdicama služijo hranjenju že zamrznjenih živil, shranjevanju ali zamrzovanju sladoleda oziroma zamrzovanja ledenih kock.
- Predelki z eno zvezdico, z dvema zvezdicama ali s tremi zvezdicami ne služijo zamrzovanju svežih živil.

	Vrste predelkov	Ciljna temperatura shranjevanja [°C]	Primerna živila
1	Hladilnik	+2≤+8	Jajca, kuhana živila, zapakirana živila, sadje in zelenjava, mlečni izdelki, kolači, pijače in drugi izdelki, ki niso primerni za zamrzovanje.
2	Zamrzovalnik ❄️***	≤-18	Morski sadeži (ribe, raki, školjke), sladkovodni izdelki oz. mesni izdelki (priporočeni so 3 mesece, tem daljši je čas hranjenja, tem manj okusen in hranljiv in je izdelek), je primeren za zamrzovanje svežih izdelkov.
3	Zamrzovalnik ❄️**	≤-18	Morski sadeži (ribe, raki, školjke), sladkovodni izdelki oz. mesni izdelki (priporočeni so 3 mesece, tem daljši je čas hranjenja, tem manj okusen in hranljiv in je izdelek), ni primeren za zamrzovanje svežih izdelkov.
4	Zamrzovalnik ❄️*	≤-12	Morski sadeži (ribe, raki, školjke), sladkovodni izdelki oz. mesni izdelki (priporočena sta 2 meseca, tem daljši je čas hranjenja, tem manj okusen in hranljiv in je izdelek), ni primeren za zamrzovanje svežih izdelkov.
5	Zamrzovalnik ❄️	≤-6	Morski sadeži (ribe, raki, školjke), sladkovodni izdelki oz. mesni izdelki (priporočen je 1 mesec, tem daljši je čas hranjenja, tem manj okusen in hranljiv in je izdelek), ni primeren za zamrzovanje svežih izdelkov.
6	Predelek brez zvezdic	-6≤0	Sveža svinjina, govedina, ribe, piščanec, nekatere zapakirani predelani izdelki, ipd. (priporočeno zaužitje istega dne, najboljša pa v obdobju maksimalno 3 dni) Delno zapakirani predelani izdelki (izdelki, ki niso primerni za zamrzovanje)
7	Predelek za ohlajevanje	2≤+3	Sveža/zamrznjena svinjina, govedina, piščanec, sladkovodni izdelki, ipd. (7 dni pod 0°C, nad 0°C je priporočljivo zaužitje istega dne, najbolje v obdobju maksimalno 2 dni). Morski sadeži (pod 0°C 15 dni, ne priporoča se shranjevanja na temperaturi nad 0°C)

8	Predelek za shranjevanje svežih živil	0≤+4	Sveža svinjina, govedina, ribe, piščanec, kuhani izdelki, ipd. (priporočeno zaužitje istega dne, najbolje pa v preteku maksimalno 3 dni).
9	Predelek za shranjevanje vina	+5≤+20	Rdeče, belo, peneče vino ipd.

- Pozor: izdelke je potrebno shranjevati v skladu s priporočili predelkov oz. glede na temperaturo shranjevanja izdelkov.
- Če hladilne naprave dlje časa ne nameravate uporabljati in bo dlje časa prazna, jo je potrebno izklopiti, odtajati, pomiti, posušiti in postaviti z odprtimi vrati, da se izognete nastajanju plesni v njeni notranjosti.
- Čiščenje dozirnika vode (za izdelke z dozirnikom vode): Očistite zbiralnike za vodo, če jih niste uporabljali 48 ur; če vode 5 dni niste spustili, vodno inštalacijo, ki je priklopljena na vodovodno omrežje, splaknite.
- Minimalno obdobje, v katerem so na voljo rezervni deli, nujno potrebni za popravilo naprave, je 7 ali 10 let, odvisno od vrste in namena rezervnega dela in je v skladu z Uredbo Komisije (EU) 2019/2019.
- Seznam rezervnih delov in postopek njihovega naročanja sta na voljo na spletnih straneh proizvajalca, uvoznika ali pooblaščenega zastopnika.
- Več informacij o izdelku se nahaja v Podatkovni Bazi EPREL na strani <https://eprel.ec.europa.eu>. Informacije lahko dobite s skeniranjem QR kode z energijske nalepke ali z vnosom modela izdelka z energijske nalepke v iskalnik EPREL <https://eprel.ec.europa.eu/>

MONTAŽA IN POGOJI DELOVANJA NAPRAVE

Ta hladilna naprava ni namenjena uporabi kot vgradna naprava.

Inštalacija pred prvim vklopom

- Izdelek morate razpakirati, odstraniti lepilne trakove, ki varujejo vrata in opremo. Eventualne preostale delce lepilnega traku lahko odstranimo z nežnim sredstvom za pomivanje
- Elementov pakiranja iz stiroporja ne smete zavreči. V primeru, da bi morali izdelek ponovno prevažati, hladilnik-zamrzovalnik morate zapakirati v elemente iz stiroporja in folije ter ga zavarovati z lepilnim trakom.
- Notranjost hladilnika in zamrzovalnika in druge elemente opreme je potrebno umiti z vodo sobne temperature z dodatkom sredstva za pomivanje posode, nato pa le-to izmiti in posušiti.
- Hladilnik-zamrzovalnik je potrebno postaviti na ravni in stabilni podlagi, v suhem, prevetrenem in senčnem prostoru, daleč od toplotnih virov, kot so štedilnik, grelnik centralnega ogrevanja, cev centralnega ogrevanja, inštalacija tople vode, itd.
- Na zunanjih površinah izdelka se lahko nahaja varovalna folija, ki jo morate odstraniti.
- Zagotoviti morate ravno in izenačeno postavitev izdelka, primerno temu navijemo 2 nogici, ki jih lahko reguliramo (Slika 3).
- Da zagotovimo nemoteno odpiranje vrat, je oddaljenost med bočno steno izdelka (iz strani tečajev vrat) in steno prostora prikazana na sliki 5.*
- Potrebno je poskrbeti za primerno zračenje prostora in neomejen pretok zraka z vseh strani naprave (Slika 6).*

Minimalne oddaljenosti od toplotnih virov

- od električnih, plinskih in drugih štedilnikov - 30 mm,
- od peči na olje ali premog - 300 mm,
- od vgrajenih pečic - 50 mm

Če zgoraj navedena oddaljenost ni možna, je potrebna namestitev izolacijske plošče.

Pozor:

- Zadnja stena hladilnika, še posebej kondenzator in drugi elementi hladilnega sistema, se ne smejo stikati z drugimi elementi, ki bi lahko povzročili poškodbe, še posebej (pri cevi s CO in cevi, po kateri priteka voda).
- Nedopustljivo je kakršnokoli manipuliranje z deli agregata. Posebno pozornost velja nameniti temu, da ne poškodujemo kapilarne cevke, ki je vidna v niši kompresorja. Te cevke ne smemo gnesti, ravnati ali zvijati.
- Poškodbe kapilarne cevke, ki jih povzroči uporabnik, le-temu odvzame pravice garancije (slika 8).
- Pri izbranih modelih se ročaj vrat nahaja v notranjosti izdelka in ga moramo priviti z lastnim izvijačem.

Povezava napajanja

Za zagotovitev vaše varnosti in zmanjšanje tveganja poškodb ali električnega udara upoštevajte vse varnostne ukrepe, navedene spodaj.

- Pred povezavo se priporoča, da gumb regulacije temperature nastavimo na pozicijo „OFF“ ali na drugo pozicijo, ki povzroči izklop naprave od napajanja (Glej stran z opisom upravljanja).
- Napravo moramo povezati z napeljavo izmeničnega električnega toka 220-240V, 50Hz, s pravilno nameščeno vtičnico, ozemljeno in zavarovano z varovalko 10 A.
- Ozemljitev naprave je zahtevana z zakonodajnimi predpisi. Proizvajalec se odpoveduje kakršnikoli odgovornosti glede eventualnih škod, ki jih lahko povzročijo osebe ali predmeti zaradi neupoštevanja tega predpisa.
- Ne uporabljajte povezovalnih adapterjev, razdelilcev in dvožilnih podaljškov. Če je nujno, da uporabite podaljšek, je to lahko le podaljšek z varovalnim obročkom in enim gnezdom, ki ima atest varnosti VDE/GS.
- Če uporabite podaljšek (z varovalnim obročkom, z varnostno oznako), mora njegovo gnezdo ležati v varni oddaljenosti od pomivalnega korita in ne sme biti nikoli zalito z vodo ali drugimi tekočinami.
- Podatki se nahajajo na znakovni tablici, ki je umeščena na spodnji strani notranjosti hladilnika**
- Prepričajte se, da je vtič zlahka dostopen, da ga lahko odklopite iz električnega omrežja.
- Napravo morata upravljati vsaj 2 osebi.

Odklop od napajanja

Zagotoviti je potrebno možnost odklopa naprave od električne napeljave z odklopom vtiča ali izklopom dvofazne spojke (slika 9).

Klimatski razred

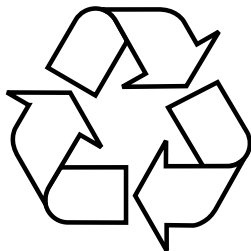
Informacija o klimatskem razredu naprave se nahaja na znakovni tablici. Kaže nam, pri kakšni temperaturi okolja (tj. prostora, v katerem deluje), naprava deluje optimalno (pravilno).

Klimatski razred		Dovoljena temperatura okolja
SN	subnormalni klimatski razred	Hladilna naprava je namenjena uporabi pri temperaturi okolja v razponu od 10 °C do 32 °C
N	normalni klimatski razred	Hladilna naprava je namenjena uporabi pri temperaturi okolja v razponu od 16 °C do 32 °C
ST	subtropski klimatski razred	Hladilna naprava je namenjena uporabi pri temperaturi okolja v razponu od 16 °C do 38 °C
T	tropski klimatski razred	Hladilna naprava je namenjena uporabi pri temperaturi okolja v razponu od 16 °C do 43 °C

* Se ne tiče naprav za vgradnjo

** Odvisno od modela

RAZPAKIRANJE



Naprava je bila za čas transporta zaščitena pred poškodovanjem. Prosimo, da po razpakiranju naprave odstranite elemente embalaže na način, ki ne ogroža okolja. Vsi materiali, uporabljeni za embalažo, so okolju prijazni,

v celoti jih je možno reciklirati, kar je označeno z ustreznim simbolom.

Pozor! Embalažna materiale (polietilenske vrečke, kose polistirena, itd.), je treba pri razpakiranju hraniti izven dosega otrok.

ODSTRANJEVANJE IZRABLJENIH NAPRAV



Ta naprava je označena skladno z evropsko direktivo 2012/19/EU. Taka oznaka obvešča, da se zadevne opreme po odrabi ne sme odlagati skupaj z drugimi gospodinjskimi odpadki. Uporabnik jo je dolžan oddati subjektu, specializiranemu za zbiranje odpadne

električne in elektronske opreme. Ti zbiralci odpadkov, v tem lokalna zbirna mesta, trgovine in občinske enote, tvorijo ustrezní sistem, ki omogoča sprejem te odrabljene opreme. Ustrezno ravnanje z odpadno električno in elektronsko opremo pomaga preprečiti zdravju ljudi in stanju naravnega okolja škodljive posledice, izhajajoče iz prisotnosti v njej nevarnih sestavin in iz neustreznega skladiščenja in predelave take opreme.

ELEMENTI UPRAVLJANJA

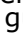

Upravljanje naprave

Nadzorna plošča je prikazana na sliki 10. Za informativne namene je prikazana tudi spodaj:



Za vklop ali izklop pritisnite gumb  za 3 sekunde.

Regulacija temperature znotraj naprave

Upravljalni panel se nahaja znotraj naprave na zgornji steni notranjosti hladilnika. Omogoča spreminjanje temperature v obeh komorah. Napravo upravljate z dvema gumboma . Prvi se uporablja za upravljanje hladilnika, drugi pa za upravljanje zamrzovalnika. Da spremenite temperaturo, se večkrat dotaknite . Nastavljena vrednost bo označena na zaslonu.

Z gumbom  izberite funkcijo hitrega ohlajanja ali hitrega zamrzovanja.

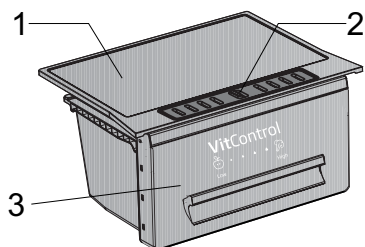
Funkcija hitrega ohlajanja uravnava temperaturo v notranjosti predela na +2°C, funkcija hitrega zamrzovanja pa temperaturo v zamrzovalnem predelu zniža do -25°C. Po 24 urah se funkcija hitrega zamrzovanja avtomatično izklopi.

Dodatne informacije glede temperature

- Na temperaturo znotraj naprave vplivajo tudi drugi dejavniki. Nastavitev zasučnega gumba je med drugim odvisna od temperature okolja, stopnje sončnega ogrevanja, pogostosti odpiranja vratc naprave, količine hrane. Srednja nastavitev zasučnega gumba je v večini primerov najbolj optimalna.
- Živil ne vstavljajte v hladilnik z zamrzovalnikom, dokler ta ne doseže temperature, ustrezne za delovanje, kar traja vsaj 4 ure.
- Ne spreminjajte nastavitve temperature zaradi spremembe letnega časa. Senzor zazna povišanje temperature okolice in kompresor se samodejno vklopi za daljše časovno obdobje, da vzdržuje nastavljen temperaturo v notranjosti.
- Manjše temperaturne spremembe so povsem normalne in se lahko pojavijo na primer, ko v hladilniku hranimo večje količine svežih izdelkov ali ko so vrata hladilnika dlje časa odprta. To ne bo vplivalo na stanje shranjenih živil, temperatura pa se bo hitro vrnila na nastavljen vrednost.

Predal VitControl / VitControl Plus

Predal VitControl Plus je prikazan na risbi 19. Za informativne namene je prikazana tudi spodaj:



Prilagodite raven vlažnosti v predalu VitControl / VitControl Plus

Različni izdelki, na primer sadje ali zelenjava, potrebujejo ustrezno raven vlažnosti, da ostanejo dlje časa sveži. Predal VitControl je opremljen z drsnikom (slika 19), tako da lahko v predal dovajate več zraka, kar spremeni raven vlage v njem.

1. Pokrov predala
2. Regulacijski drsni trak količina pritoka zraka
3. Sprednji del predala za zelenjavo

Sadje potrebuje nižjo stopnjo vlažnosti, zato je treba dovod zraka zapreti z drsnikom. Obratno je z zelenjavo, da bi dalj časa ohranila svežost, je potrebno maksimalno odpreti pritek zraka z drsnim trakom. Točen nivo zaprtja drsnega traka je odvisen od lastnih preferenc pri živilih.

Predal Fresh Zone*

Temperatura v predalu je lahko nižja od 0 stopinj, odvisno od nastavitve temperature v predalu hladilnika. Primeren je za shranjevanje mesa, rib in drugih izdelkov, ki zahtevajo posebne pogoje. Zaradi nižje temperature dlje ohranijo okus, aromo in hranilno vrednost. Zaradi posebnih vodil je dostop do predala Fresh Zone zelo enostaven in priročen.

* Odvisno od modela naprave

UPORABA IN FUNKCIJE

Shranjevanje izdelkov v hladilniku in zamrzovalniku

- Izdelke je potrebno shranjevati na krožnikih, v posodah ali zapakirane v živilsko folijo. Po površini polic jih postavimo enakomerno.
- Potrebno je poskrbeti, da se živila ne dotikajo zadnje stene, saj to lahko povzroči, da je na izdelkih led, ali pa da postanejo vlažni.
- V hladilnik ne smete umeščati posod z vročo vsebnostjo.
- Izdelke, ki se zlahka navzamejo tujih vonjev, kot so npr. maslo, mleko, skuta ali takšne, ki oddajo močan vonj, npr. ribe, mesni izdelki, siri – na police umeščajte zapakirane v folijo ali v tesno zaprtih posodah.
- Shranjevanje zelenjave, ki vsebuje veliko količino vode, povzroči, da se nad posodami z zelenjavo nabira para; to ne škodi pravilnemu delovanju hladilnika.
- Preden v hladilnik položite zelenjavo, jo dobro osušite.
- Velika količina vlage skrajša čas hranjenja zelenjave, predvsem listnate.
- Bolje je shranjevati neumito zelenjavo. Umivanje odstrani naravno zaščito, zato je zelenjavo bolje umiti neposredno pred uporabo.
- Dopuščeno je shranjevanje izdelkov na žičnatih policah izparilnika zamrzovalnika.*
- Spodnji koš lahko odstranite in tako pridobite prostor za shranjevanje in zlaganje izdelkov na dnu komore do maks. višine.*

Zamrzovanje izdelkov**

- Zamrznemo lahko praktično vse živilske izdelke, z izjemo zelenjave, ki se uživa surova, npr. zelene solate.
- Zamrzujemo le živilske izdelke največje kakovosti, porazdeljene po porcijah, ki so primerne za enkratno uporabo.
- Izdelke je potrebno zapakirati v materiale brez vonja, ki so odporni na pronicanje zraka in vlage oz. niso občutljivi na maščobe. Najboljši materiali so: vrečke, polivinilasta ali aluminijasta folija.
- Pakiranje mora biti tesno in se dobro prilagati zamrznjenim izdelkom. Staklenih pakiranj ne smete uporabljati.
- Sveže in tople živilske izdelke (v temperaturi okolja), ki jih shranimo s ciljem zamrzovanja, se ne smejo stikati z že zmrznjenimi živili.
- Priporoča se, da se v roku enega dne v zamrzovalnik naenkrat ne vložijo več živil kot je priporočeno v kartici izdelka.
- Da ohranimo visoko kakovost zamrznjenih izdelkov se priporoča, da prestavimo že zamrznjene izdelke v srednjem predalu tako, da se ne stikajo z izdelki, ki še niso zamrznjeni*.
- Priporočamo, da zamrznjene porcije damo na eno stran zamrzovalnega predala, sveže porcije za zamrzovanje pa položimo na drugo stran predala, da so v maksimalni bližini zadnje in stranske stene predala.
- Za zamrzovanje izdelkov uporabljajte prostor, ki je označen z ❄️❄️❄️.
- Zapomniti si morate, da imajo na temperaturo v komori zamrzovalnika vpliv med drugim: temperatura okolice, stopnja napolnjenosti z živili, pogostost odpiranja vrat, nastavitvev termostata

- Če se po zaprtju komore zamrzovalnika vrata ne morejo takoj ponovno odpreti, priporočamo, da počakate 1 ali 2 minuti, da se tam nastali pritisk izenači.


Čas hranjenja zamrznjenih izdelkov je odvisen od njihove kvalitete v svežem stanju pred zamrznjenjem in od temperature shranjevanja. Pri ohranjevanju temperature -18°C ali nižje se priporoča naslednja obdobja shranjevanja:


Izdelki	Meseci
Govedina	6-8
Teletina	3-6
Drobovina	1-2
Svinjina	3-6
Perutnina	6-8
Jajca	3-6
Ribe	3-6
Zelenjava	10-12
Sadje	10-12

Komora hitrega hlajenja ne služi shranjevanju zmrznjene hrane. V tej komori lahko izdelamo in shranjujemo kocke ledu.

Pozor: Če naprava nima prekata , to pomeni, da ta hladilna naprava ni primerna za potrebe zamrzovanja živilskih izdelkov.

* Tiče se naprav z zamrzovalnim delom v spodnjem delu naprave

** Tiče se naprav, ki imajo zamrzovalni del 

*** Ne tiče se naprav, ki imajo zamrzovalne dele, označene z 

KAKO HLADILNIK UPORABLJAMO EKONOMIČNO

Praktični nasveti

- Ne umeščajte hladilnika ali zamrzovalnika blizu grelnikov, pečic, ali tja, kjer lahko neposredno nanj sveti sonce.
- Preverite, da ventilacijske odprtine niso zakrite. Enkrat ali dvakrat letno jih je potrebno očistiti, pobrisati prah.
- Izbrati primerno temperaturo: temperatura 6 do 8°C v hladilniku oz. -18°C v zamrzovalniku je zadostna.
- Ko gremo na počitnice, je potrebno temperaturo v hladilniku zvišati.
- Vrata hladilnika ali zamrzovalnika odpirajte samo, kadar je to res potrebno. Dobro je vedeti, kakšna živila so shranjena v hladilniku in kje točno se nahajajo. Neuporabljene izdelke je potrebno kar se da hitro shraniti nazaj v hladilnik ali v zamrzovalnik, preden se ogrejejo.
- Redno brišite notranjost hladilnika s krpo, navlaženo z nežnim detergentom. Napravo brez funkcije avtomatičnega odmrzovanja je potrebno redno odmrzovati. Ne pustite, da se v napravi naredi led debeline več kot 10 mm.
- Tesnilo okoli vrat je potrebno ohraniti čisto, v nasprotnem primeru se vrata ne bodo dobro zapirala. Vedno je potrebno poškodovano tesnilo zamenjati.

Kaj pomenijo zvezdice?



Temperatura, ki ni višja od -6°C zadošča za shranjevanje zamrznjenih živil pribl. en teden. Predali ali komore, ki so označene z eno zvezdico, se (najpogosteje) sreča pri cenejših hladilnikih.



Pri temperaturi pod -12°C lahko živila shranjujemo 1-2 tedna brez izgube okusa. Ta temperatura ni primerna za zamrzovanje živil.



Najpogosteje pri zamrzovanju živil je shranjevanje pod -18°C. To zagotavlja zamrzovanje svežih živil teže do 1 kg.



Tako označena naprava zagotavlja shranjevanje živil pri temperaturi pod -18°C in zamrzovanje večje količine živil.

Temperaturne cone v hladilniku

Zaradi naravnega kroženja zraka v komori hladilnika nastopajo različne temperaturne cone.

- Najhladnejše območje se nahaja neposredno nad predali za zelenjavo. V tej coni shranjujemo le delikatne in lahko pokvarljive izdelke kot so:
 - ribe, meso, perutnina,
 - mesne izdelke, gotove jedi,
 - jedi ali pekovske izdelke, ki vsebujejo jajca ali smetano,
 - sveže testo, mešanice test,
 - pakirano zelenjavo in druga sveža živila z etiketo, ki določa shranjevanje pri temperaturi okoli 4°C.
- Najbolj toplo je v zgornjem delu vrat. Tu je najbolje shranjevati maslo in sire.

Izdelki, ki jih ne smete shranjevati v hladilniku

- Vsi izdelki niso primerni za shranjevanje v hladilniku. Med te spadajo:
 - sadje in zelenjava, občutljivi na nizke temperature, kot na primer banana, avokado, papaja, marakuja, jajčevci, paprika, paradižniki in kumare,
 - nezrelo sadje,
 - krompir.

Pozor:

Primer razvrstitve izdelkov v napravi (Slika 12).

Če želite doseči najboljšo raven konzerviranja živil kar najdaljši čas in se izogniti temu, da bi se pokvarila, je potrebno izdelke razporediti tako, kot je prikazano na Risbi 12. Ta risba dodatno prikazuje razpored predalov, košev in polic, ki hladilni napravi omogoča najbolj učinkovito porabo energije.

Shranjevanje živil v določenih pogojih in pri določeni temperaturi podaljša čas njene uporabnosti pred zaužitjem in optimizira porabo električne energije. Razpon primernih temperatur mora biti naveden na pakiranjih ali etiketah živilskih izdelkov.

ODMRZOVANJE, ČIŠČENJE IN VZDRŽEVANJE

Za čiščenje ohišja in plastičnih delov naprave nikoli ne uporabljajte raztopil oz. ostrih, brusnih čistilnih sredstev (npr. praškov ali mleka za čiščenje)! Uporabljajte le nežna tekoča sredstva za pomivanje in mehke krpe. Ne uporabljajte gobic.

Odmrzovanje in umivanje hladilnika ***

- Na zadnji strani hladilne komore nastaja led, ki se avtomatično odstranjuje. V času odmrzovanja lahko skupaj s paro v odprtino v žlebičku pridejo tudi nečistoče. To lahko povzroči, da se odprtina zamaši. V tem primeru je potrebno odprtino delikatno odmašiti z odmaševalcem. (Slika 13).
- Ta naprava deluje ciklično: hladi (v tem času se na zadnji steni nabira led), nato se odmrzuje (para kaplja po zadnji steni).
- Pred začetkom čiščenja je potrebno napravo povsem izklopiti iz napajanja, tako da vtič odklopimo iz vtičnice, oz. z izklopom ali odvitjem varovalke. Ne smete dopustiti, da upravljalni panel ali osvetlitev prideta v stik z vodo.
- Ne priporočamo uporabe sredstev za odmrzovanje v aerosolu. Ta sredstva lahko povzročijo nastanek eksplozivnih mešanic, ob vsebnosti raztopil lahko poškodujejo plastične dele naprave, lahko pa so tudi škodljive zdravju.
- Posebej moramo biti pozorni, da se v meri razpoložljivosti voda, ki je bila uporabljena za umivanje, ni odtekla prek odprtine za odtok v posodo za izparine.
- Celo napravo, z izjemo tesnil na vratih, je potrebno umivati z delikatnim detergentom. Tesnila v vratih je potrebno očistiti s čisto vodo in jih obrisati do suhega.
- Ročno je potrebno umiti vse elemente opreme (posode za zelenjavo, balkone, steklene police itd.).

Odmrzovanje in umivanje zamrzovalnika**

- Ob odmrzovanju komore zamrzovanja se priporoča tudi čiščenje naprave.
- Večje nakopičenje ledu na površinah zamrzovalnega dela otežuje efektivno delovanje naprave in povzroča zvečano porabo električne energije.
- Priporočamo, da napravo vsaj enkrat ali dvakrat letno odmrznete. V primeru večjega nakopičenja ledu je potrebno odmrzovanje izvesti pogosteje.
- Če se v notranjosti nahajajo izdelki, moramo gumb nastaviti na maksimalen položaj za približno 4 ure pred planiranim odmrzovanjem. To zagotovi možnost, da se izdelki v temperaturi okolice ohranijo daljši čas.
- Ko živila vzamemo iz zamrzovalnika, jih je potrebno dati v posodo, jih oviti z nekaj plastmi časopisnega papirja, nato v odejo in jih hraniti na hladnem mestu.
- Odmrzovanje zamrzovalnika se mora izvesti kar se da hitro. Daljše shranjevanje izdelkov v temperaturi okolice skrajša njihov rok uporabe in zaužitja.

Da odmrzujemo komoro zamrzovalnika, je potrebno:**

- Izklopiti napravo s pomočjo upravljalnega panela, nato vtič izklopiti iz vtičnice.
- Odpreti vrata, odstraniti izdelke.
- Odvisno od modela, odstraniti kanal za odtok, ki se nahaja v spodnjem delu zamrzovalnika, tja postavite posodo.
- Pustite odprta vrata, to pospeši proces odmrzovanja. Dodatno lahko v komoro zamrzovalnika umestimo posodo z vročo (a ne vrelo) vodo.
- Umijte in posušite notranjost zamrzovalnika.
- Zaženite napravo glede na primerno točko navodil.

Avtomatično odmrzovanje hladilnika****

Komora hladilnika je opremljena s funkcijo avtomatičnega odmrzovanja. Vseeno se na zadnji strani komore hladilnika lahko naredi led. To se zgodi takrat, ko se v komori hladilnika nahaja veliko svežih živil.

Avtomatično odmrzovanje hladilnika****

Komora zamrzovalnika je opremljena s funkcijo avtomatičnega odmrzovanja (no-frost). Živila se zamrzuje s hladnim pretočnim zrakom, vlaga iz komore zamrzovanja pa se odvaja ven. Tako se v zamrzovalniku ne tvori nepotreben led, izdelki pa ne primrznejo eden do drugega.

Ročno umivanje notranjosti hladilnika in zamrzovalnika.****

Priporoča se, da vsaj enkrat letno očistimo komoro hladilnika in zamrzovalnika. S tem se izognemo nastanku bakterij in neprijetnih vonjav. Izklopiti je potrebno celotno napravo, iz komor odstraniti izdelke in jih umiti s pomočjo vode z dodatkom delikatnega detergenta. Na koncu komore osušite s krpo.

Odstranjevanje in nameščanje polic*****

Dvignite in izvlecite polico, nato pa jih nazaj namestite tako, da gumb police leži na nastavku (Slika 15).

Odstranjevanje in nameščanje balkonov*****

Dvignite balkon, odstranite ga in ga od zgoraj ponovno namestite v zelen položaj (Slika 16).

V nobenem primeru do notranjosti zamrzovalnika ne smete postaviti električnega grelnika, radiatorja ali sušilca za lase.

** Tiče se naprav, ki imajo zamrzovalni del ****.

*** Ne tiče se naprav s Sistemom No frost
Tiče se naprav, ki imajo komoro hladilnika.

**** Ne tiče se naprav s Sistemom No frost
Tiče se naprav, ki imajo Sistem No frost

***** Se ne tiče zamrzovalnikov

ZAZNAVA OKVARE

Znaki	Možni razlogi	Način popravila
Naprava ne dela	Premor v napeljavi električne inštalacije	<ul style="list-style-type: none"> - preverite, če je vtič pravilno vklopljen v vtičnico napeljave - preverite, če napajalni kabel ni poškodovan - preverite, če je napetost v vtičnici, tako, da nanjo priklopite druge naprave, npr. nočno lučko - preverite, če je naprava vklopljena z nastavitvijo termostata na položaj večji od »OFF« ali »0«.
Osvetlitev v notranjosti ne deluje	Žarnica je pregorela ali zrahljana (V napravah z osvetlitvijo z žarnicami).	<ul style="list-style-type: none"> - preverite prejšnjo točko "Naprava ne deluje« – privijte ali zamenjajte pregorelo žarnico (V napravah z osvetlitvijo z žarnicami).
Neprestano delovanje naprave	Slaba nastavitev gumba za regulacijo	<ul style="list-style-type: none"> - prestavite gumb na nižjo pozicijo
	Ostali razlogi kot pri točki. „Naprava slabo hladi in / ali zamrzuje“	<ul style="list-style-type: none"> - preveriti glede prejšnje točke „Naprava slabo hladi in / ali zamrzuje“
V spodnjem delu hladilnika se nabira voda	Odprtina odtekanja vode je zablokiran (tiče se naprav z odprtino za odtekanje izparin)	<ul style="list-style-type: none"> - očistite odtočno odprtino (glejte navodila, poglavje - „Odmrzovanje hladilnika“)
	Otežen pretok zraka v notranjosti komore	<ul style="list-style-type: none"> - izdelke in posode položite tako, da se ne dotikajo zadnje stene hladilnika
Zvoki, ki ne izhajajo iz običajnega delovanja naprave	Naprava ni postavljena ravno	<ul style="list-style-type: none"> - zravnajte postavitev naprave
	Naprava se stika s pohištvom in/ali drugimi predmeti	<ul style="list-style-type: none"> - napravo namestite tako, da se ne dotika drugih predmetov

Znaki	Možni razlogi	Način popravila
Naprava slabo hladi in/ali zamrzuje	Slaba nastavitve gumba za regulacijo	- gumb prestavite na višjo pozicijo
	Temperatura okolja je višja ali nižja od temperature, ki je podana v tabelici s tehničnimi specifikacijami naprave.	- naprava je prilagojena za delovanje pri temperaturi, ki je podana v tabelici s tehničnimi specifikacijami naprave.
	Naprava stoji na sončnem mestu ali v bližini toplotnih virov	- spremenite mesto postavitve naprave glede na navodila za uporabo
	Enkratna napolnitev z veliko količino toplih izdelkov	- počakajte do 72 ur na ohlajenje (zamrznitev) izdelkov in dosegite želene temperature v notranjosti komore
	Otežen pretok zraka v notranjosti naprave	- izdelke in posode položite tako, da se ne dotikajo zadnje stene hladilnika
	Otežen pretok zraka iz zadnje strani naprave	- napravo odmaknite od stene za min. 30 mm
	Vrata hladilnika/zamrzovalnika so preveč pogosto odprta in/ali predolgo ostajajo odprta	- zmanjšajte pogostost odpiranja vrat in/ali skrajšate čas, ko so vrata odprta
	Vrata se ne zapirajo	- izdelke in posode položite tako, da ne otežujejo odpiranja vrat
	Kompresor se redko prištevava	- preveriti, ali temperatura okolice ni manjša kot razpon klimatskega razreda
Slabo vloženo tesnilo vrat	- utrditi tesnilo	

Med normalno uporabo hladilne naprave lahko nastopijo različne vrste zvokov, ki nimajo nobenega vpliva na pravilno delovanje hladilnika.

Zvoki, ki jih lahko enostavno odstranite:

- hrup, kadar hladilnik ne stoji ravno – izenačite postavitve s pomočjo navitih sprednjih nogic. Eventualno pod role iz zadnje strani podložite mehek material, še posebej, kadar je podlaga iz ploščic.
- dotikanje sosednjega pohištva – hladilnik odmaknite.
- škripanje predalov ali polic – odstranite jih in jih ponovno namestite.
- zvoki steklenic, ki se dotikajo – steklenice razmaknite.

Zvoki, ki jih lahko slišite med pravilno uporabo, so posledica delovanja termostata, kompresorja, hladilnega sistema (krčenje in razširjanje materiala pod vplivom razlik v temperaturi ali pritoka hladilnega sredstva)

SPREMEMBA ODPIRANJA VRAT

SMERI

SPREMEMBA SMERI ODPIRANJA VRAT (Slika 20)

1. Da bi zamenjali smer odpiranja vrat, odklopite napravo od napanjanja in jo izpraznite.
2. Z lastnim ploščatim izvijačem odmontirajte čepke tečajev.
3. Z lastnim križnim izvijačem odmontirajte zgornji tečaj vrat ob tem pa vrata držite (Slika 2).
4. Z lastnim križnim izvijačem odmontirajte srednji tečaj in istočasno držite zgornja vrata*
5. Vrata postavite na varno mesto
6. Napravo priložite (maks. 40 stopinj) tako, da imate dostop do spodnjega tečaja (Slika 3).
7. S pomočjo lastnega križnega izvijača odmontirajte spodnji tečaj vrat.
8. Navijte tečaj na drugo stran ohišja (Slika 4).
9. Vrata namestite na tak način, da se vijak spodnjega tečaja nahaja v primerni odprtini spodnjega nosilca vrat.
10. Privijte srednji tečaj na drugi strani ohišja tako, da se spodnji vijak srednjega tečaja nahaja v primerni odprtini zgornjega nosilca vrat, drug del vrat pa namestimo tako, da se zgornji vijak srednjega tečaja nahaja v primerni odprtini spodnjega nosilca vrat*
11. Privijte zgornji tečaj tako, da se vijak zgornjega tečaja nahaja v primerni odprtini zgornjega nosilca vrat (Slika 5).
12. Preverite, če so vrata nameščena pravilno glede na ohišje naprave.
13. Privijte čepke vijakov.
14. Zaženite napravo glede na ustrezne korake navodil.

* Ta korak nastopa pri napravah, pri katerih nastopa dvojno ohišje, hladilnik in zamrzovalnik.

GARANCIJA, POPRODAJNE STORITVE

Garancija

Garancijske storitve skladno z garancijskim listom. Proizvajalec ne odgovarja za morebitno škodo zaradi nepravilnega ravnanja z izdelkom.

Servis

- Proizvajalec izdelka priporoča, da vsa popravila in regulacijske dejavnosti izvaja tovarniški servis ali servis, ki je avtoriziran od proizvajalca. Zaradi varnostnih razlogov, naprave ne smemo popravljati sami.
- Popravila, ki jih izvajajo osebe, ki nimajo zahtevanih pooblastil, lahko predstavljajo resno nevarnost za uporabnike naprave.
- Minimalni obvezujoč garancijski rok za napravo, ki jo ponuja proizvajalec, uvoznik ali pooblaščen zastopnik, je naveden na garancijskem listu.
- Naprava izgubi garancijo zaradi nepooblaščenih adaptacij, predelav, poškodovane plombe ali drugih zaščitnih delov opreme ali njihovih delov, pa tudi zaradi drugih samovoljnih posegov v opremo, ki niso v skladu z navodili za uporabo.

Zahteva za popravilo in pomoč v primeru okvare

Če naprava potrebuje popravilo, je potrebno kontaktirati servis. Naslov servisa in telefonska številka za kontakt se nahajata na garancijskem listu. Preden kontaktirate servis, morate pripraviti serijsko številko naprave, ki je na tablici proizvajalca. Za lažjo uporabo ga zapišite spodaj:

--	--	--	--	--	--	--	--	--	--	--	--	--	--	--	--	--	--	--	--

Izjava proizvajalca

Proizvajalec s tem izjavlja, da ta izdelek izpolnjuje temeljne zahteve spodaj navedenih evropskih direktiv:

- **nizkonapetostne direktive 2014/35/UE**
- **direktive o elektromagnetni združljivosti 2014/30/UE**
- **direktive o okoljsko primerni zasnovi 2009/125/ES**
- **direktive o RoHS 2011/65/ES**

in zato je bil izdelek označen z **CE** oz. je bila zanj izdana uredba o skladnosti, ki je na voljo organom, ki nadzorujejo trg.

Poštovani Klijenti,

Od danas svakodnevne obaveze će da budu jednostavnije nego ikad. Uređaj **Amica** je spoj jednostavne upotrebe i savršene efikasnosti. Posle čitanja instrukcije upotreba uređaja nije nikakav problem.

Oprema koja je izašla iz fabrike je pre pakovanja rigorozno proverena na kontrolnim tačkama sa obzirom na bezbednost i funkcionalnost.

Molimo Vas da pre pokretanja uređaja pažljivo pročitate instrukciju za upotrebu. Pridržavanje pravila iz instrukcije će da Vas zaštiti od nepravilne eksploatacije. Instrukciju sačuvati i čuvati na mestu koje je uvek pri ruci.

Za izbegavanje nesretnih slučajeva pažljivo pročitati instrukciju za upotrebu.

Sa poštovanjem

Amica

NAPOMENE O BEZBEDNOJ UPOTREBI

- Uređaj je namenjen isključivo za kućnu upotrebu.
- Proizvođač pridržava pravo na promene koje ne utiču na rad uređaja.
- Neke informacije u ovom uputstvu su standardne za razne tipove uređaja (frižidere, frižidere-zamrzivače ili zamrzivače). Informacija o vrsti Tvog uređaja nalazi se u Katri Proizvoda koja je isporučena sa uređajem.
- Proizvođač ne snosi odgovornost za štetu prouzrokovanu nepridržavanjem pravila navedenih u ovoj instrukciji.
- Molimo da sačuvate ovu instrukciju u cilju korišćenja u budućnosti ili davanja eventualnom sledećem korisniku.
- Ovaj uređaj nije namenjen za upotrebu od strane lica (uključujući i decu) sa smanjenim fizičkim, senzornim ili mentalnim sposobnostima ili onih koji nemaju dovoljno znanja i iskustva. U slučaju da dođe do upotrebe ovog uređaja odstrane navedenih lica neophodan je nadzor i davanje instrukcija osobe koja je odgovorna za njihovu bezbednost.
- Obratite posebnu pažnju da uređaj ne koriste deca ostavljena bez nadzora. Ne dozvoljavati da se deca igraju sa uređajem. Zabranjeno je sedanje na pomičnim elementima i vešanje na vratima.
- Frižider-zamrzivač ispravno radi u temperaturi okoline koja je navedena u tablici sa tehničkom specifikacijom. Ne koristiti ga u podrumu, na ulazu, u vikendicama bez grejanja u jesen i zimi.

- Prilikom postavljanja, pomeranja, dizanja, ne hvatati za dršku vrata, ne povlačiti za parni kondenzator i ne dirati sistem kompresora .
- Frižider-zamrzivač prilikom transporta ne naginjati više od 40° od vertikale. Ako je došlo do takve situacije, uključivanje uređaja može da nastupi min. 2 sata posle njegovog postavljanja (crt. 2).
- Pre svake operacije vezane uz održavanje izvući utikač iz mrežne utičnice. Ne povlačiti za kabel, nego uhvatiti korpus utikača.
- Zvukovi slični lupanju ili pucanju su prouzrokovani širenjem i skupljanjem delova zbog promene temperature.
- Iz bezbednosnih razloga samostalno ne popravljati uređaj. Popravke koje obavljaju osobe bez odgovarajućih kvalifikacija mogu da uzrokuju ozbiljnu opasnost po korisnika uređaja.
- Proračiti na nekoliko minuta prostoriju u kojoj se nalazi uređaj (prostorija mora da ima najmanje 4 m³; za proizvod sa izobutanom/R600a) u slučaju oštećenja sistema za hlađenje
- Ne zamrzavati namirnice koje su u najmanjem stepenu već zamrznute.
- U odeljku zamrzivača ne čuvati pića u bocama i konzervama, posebno gazirana pića sa ugljen dioksidom. Boce i konzerve mogu da popucaju.
- Ne jesti zamrznute proizvode direktno izvađene iz zamrzivača (sladoled, kocke leda, itd.), njihova niska temperatura može da prouzrokuje ozbiljne promrzline.
- Paziti da se ne ošteti protok rashladnog kruga, np probušeni kanali rashladnog sredstva u parnom kompresoru, lomljenje cevi. Ispušteni rashladni medij je zapaljiv. U slučaju kontakta sa očima oprati ih čistom vodom i odmah se obratiti lekaru.
- Ako se kabel za napajanje ošteti, trebali bi da ga promenimo u ovlaštenoj servisnoj tački.

- Uređaj služi za čuvanje hrane, ne koristiti ga za druge ciljeve.
- Uređaj potpuno isključiti iz mreže (izvući utikač iz mrežne utičnice) tokom obavljanja takvih aktivnosti kao čišćenje, održavanje ili promena položaja.
- Uređaj mogu da koriste deca starija od 8 godina i osobe sa umanjenim fizičkim, senzornim ili psihičkim sposobnostima i osobe koje ne poseduju odgovarajuće iskustvo i znanje ako su pod nadzorom ili su dobile uputstva za bezbedno korišćenje uređaja i ako razumeju opasnosti koje korišćenje uređaja sa sobom nosi. Deca ne smeju da se igraju sa uređajem. Čišćenje i održavanje uređaja ne smeju da obavljaju deca bez nadzora.
- U cilju dobijanja što više mesta u zamrzivaču moguće je vađenje ladice i stavljanje namirnica direktno na police*. To nema uticaj na termičke ni mehaničke osobine uređaja. Zapremina zamrzivača je izračunata sa izvađenim ladicama.



Upozorenje: Opasnost od požara / zapaljivi materijali

- Deca od 3 do 8 godina mogu da stavljaju i vade proizvode iz aparata za hlađenje.

Za zaštitu hrane od zagađenja pridržavati se sledećih pravila:

- Otvaranje vrata duže vreme može da prouzrokuje podizanje temperature u odeljcima aparata.
- Redovno čistiti površine koje su u kontaktu sa hranom i – ako se pojavljuju – dostupne instalacije za odvodnju vode.
- Sirovo meso i ribe čuvati u odgovarajućim spremnicima u frižideru, da nemaju kontakt sa ostalom hranom i da ne kaplju na ostalu hranu.

- Odeljak sa dve zvezdice frižidera služi za čuvanje prethodno zamrznute hrane, čuvanje ili zamrzavanje sladoleda i zamrzavanje kocki leda.
- Odeljci sa jednom, dve ili tri zvezdice ne služe za zamrzavanje sveže hrane.

	Vrste odeljaka	Ciljna temperatura čuvanja [°C]	Odgovarajuća hrana
1	Frižider	+2≤+8	Jaja, kuhana hrana, pakovana hrana, voće i povrće, mlečni proizvodi, kolači, napici i ostali proizvodi koji nisu prikladni za zamrzavanje.
2	Zamrzivač ❄️***	≤-18	Plodovi mora (ribe, kozice, dagnje), slatkovodni proizvodi, mesni proizvodi (preporučeno vreme čuvanja iznosi 3 meseca, što je duže vreme čuvanja, proizvodi su sve manje ukusni i gube hranjivu vrednost), prikladna za zamrznute sveže proizvode.
3	Zamrzivač ***	≤-18	Plodovi mora (ribe, kozice, dagnje), slatkovodni proizvodi, mesni proizvodi (preporučeno vreme čuvanja iznosi 3 meseca, što je duže vreme čuvanja, proizvodi su sve manje ukusni i gube hranjivu vrednost), neprikladna za zamrznute sveže proizvode.
4	Zamrzivač ❄️	≤-12	Plodovi mora (ribe, kozice, dagnje), slatkovodni proizvodi, mesni proizvodi (preporučeno vreme čuvanja iznosi 2 meseca, što je duže vreme čuvanja, proizvodi su sve manje ukusni i gube hranjivu vrednost), neprikladna za zamrznute sveže proizvode.
5	Zamrzivač ❄️	≤-6	Plodovi mora (ribe, kozice, dagnje), slatkovodni proizvodi, mesni proizvodi (preporučeno vreme čuvanja iznosi 1 mesec, što je duže vreme čuvanja, proizvodi su sve manje ukusni i gube hranjivu vrednost), neprikladna za zamrznute sveže proizvode.
6	Odeljak bez zvezdice	-6≤0	Sveža svinjetina, govedina, ribe, piletina, neki pakovani prerađeni proizvodi, itd. (preporučeno je konzumiranje istog dana, najbolje u vremenu maksimalno 3 dana). Delomično pakirani prerađeni proizvodi (proizvodi koji nisu prikladni za zamrzavanje).
7	Odeljak za lako pokvarljivu hranu	2≤+3	Sveža/zamrznuta svinjetina, govedina, piletina, slatkovodni proizvodi, itd. (7 dana ispod 0°C, iznad 0°C je preporučeno konzumiranje istog dana, najbolje u vremenu 2 dana). Plodovi mora (ispod 0°C kroz 15 dana, nije preporučeno čuvanje na temperaturi iznad 0°C)

8	Odeljak za čuvanje sveže hrane	0≤+4	Sveža svinjetina, govedina, riba, piletina, kuhani proizvodi, itd. (preporučeno je konzumiranje istog dana, najbolje u vremenu maksimalno 3 dana).
9	Odeljak za čuvanje vina	+5≤+20	Crno, belo vino, šampanjci itd.

- Pažnja: proizvode čuvati u skladu sa preporukama za odeljke ili prema temperaturama čuvanja proizvoda.
- Ako aparat za hlađenje nije korišten i ako je prazan duže vreme, trebamo da ga isključimo, odmrzujemo, operemo, osušimo i ostavimo sa otvorenim vratima da se u unutrašnjosti ne bi stvorila buđ.
- Čišćenje dispnzera za vodu (za aparate sa dispenserom vode): Očistiti spremnike za vodu, ako nisu bili korišteni 48 sati; ako voda nije bila ispuštena 5 dana, isprati instalaciju za vodu koja je priključena na vodovodnu mrežu.
- Minimalni period, tokom kojeg su raspoloživi rezervni delovi potrebni za popravku aparata, iznosi 7 ili 10 godina, zavisno od vrste i namene rezervnog dela i u skladu je sa Direktivom Komisije (UE) 2019/2019.
- List rezervnih delova i procedura naručivanja delova je dostupna na web sajtu proizvođača, uvoznika ili ovlaštenog predstavnika.
- Više informacija o proizvodu nalazi se u Evropskoj bazi podataka o označavanju energetske efikasnosti (EPREL) na sajtu <https://eprel.ec.europa.eu>. Informacije možete da dobijete skeniranjem QR koda sa energetske etikete ili upisujući model proizvoda sa energetske etikete u pretraživač EPREL (<https://eprel.ec.europa.eu/>

INSTALACIJA I USLOVI RADA UREĐAJA

Ovaj aparat za hlađenje nije namenjen za ugrađivanje.

Instalacija pre prvog pokretanja

- Ukloniti ambalažu sa proizvoda, ukloniti traku za lepljenje koje štite vrata i opremu. Eventualne ostatke lepka možemo da uklonimo delikatnim sredstvom za pranje.
- Ne bacati delove ambalaže od stiropora. U slučaju neophodnosti ponovnog prevoženja frižider-zamrzivač zapakovati u elemente od stiropora i foliju i zaštititi trakom za lepljenje.
- Unutrašnjost frižidera i zamrzivača i elemente opreme oprati mlakom vodom sa dodatkom sredstva za pranje suđa, posle toga prebrisati i osušiti.
- Frižider-zamrzivač postaviti na ravnoj, horizontalnoj i stabilnoj površini, u suvoj, provetrenoj, neosunčanoj prostoriji, što dalje od izvora topline, kao što su kuhinja, radiator centralnog grejanja, cevi centralnog grejanja, instalacija tople vode, itd.
- Na vanjskim površinama proizvoda može da se pojavi zaštitna folija koju treba ukloniti.
- Pođesavamo odgovarajući horizontalni položaj, uvrćući 2 regulisane nožice (Crt. 3).
- Za slobodno otvaranje vrata udaljenost između bočnog zida proizvoda (od strane šarke vrata) i zida prostorije predstavljena je na crtežu 5.*
- Pobrinuti se za odgovarajuću ventilaciju prostorije i slobodnu cirkulaciju vazduha sa svih strana uređaja (Crt. 6).*

Minimalne udaljenosti od izvora topline

- od električne pećnice, pećnice na gas i ostalih - 30 mm,
- od peći na ulje ili ugalj - 300 mm,
- od ugradbenih rerni - 50 mm

Ako nije moguće održavanje više navedenih udaljenosti upotrebiti odgovarajuću izolacionu ploču.

Pažnja:

- Zadnja stenka frižidera, a posebno kondenzator i ostali elementi sistema za hlađenje ne mogu da budu u dodiru sa ostalim elementima koji mogu da prouzrokuju oštećenja, posebno sa CO cevi i cevi za dovod vode).
- Nedopuštena je bilo kakva manipulacija delovima agregata. Posebnu pažnju obratiti da se ne bi oštetila kapilarna cevčice koja je vidljiva u udubini za kompresor. Ta cevčica ne može da bude savijana, izravnavana ili omotavana.
- Oštećenje kapilarne cevčice od strane korisnika poništava prava koje daje garancija (crt. 8).
- U izabranim modelima drška za vrata nalazi se unutar proizvoda i treba je pričvrstiti svojim odvijaćem.

Uključivanje napona

Da biste osigurali svoju bezbednost i smanjili rizik od povreda ili strujnog udara, pratite sve mere predostrožnosti navedene u nastavku.

- Pre priključivanja preporučuje se podešavanje dugmeta regulatora temperature u položaj „OFF“ ili drugi koji uzrokuje isključivanje uređaja iz mreže (Vidi stranicu sa opisom upravljanja).
- Uređaj uključiti u mrežu naizmenične struje 230V, 50Hz, pomoću ispravno instalirane električne utičnice, sa uzemljenjem i osiguračem 10 A.
- Uzemljenje uređaja određuju zakonski propisi. Proizvođač ne snosi odgovornost u vezi sa potencijalnim štetama na osobama ili predmetima prouzrokovane nepridržavanjem zakonskih propisa.
- Ne upotrebljavati adaptere, višestruke utičnice, dvožilne produžetke. Ako je neophodna upotreba produžetka, to može da bude produžetak sa zaštitnim poklopcem i jednom utičnicom koji poseduje atest sigurnosti VDE/GS.
- Ako je primenjen produžetak (sa zaštitnim poklopcem i atestom sigurnosti), njegova utičnica mora da se nalazi u sigurnoj udaljenosti od sudopera i ne može da bude izložena na delovanje vode ili otpadnih voda.
- Podaci se nalaze na nazivnoj pločici, smeštenoj na dnu stenke unutar komore frižidera**.
- Uverite se da je utikač lako dostupan kako biste omogućili isključenje iz mrežnog napajanja.
- Uređajem moraju upravljati najmanje 2 osobe

Isključivanje iz struje

Obezbediti mogućnost isključivanja uređaja iz električne mreže, izvlačenjem utikača ili isključivanjem dvopolnog prekidača. (crt. 9).

Klimatska klasa

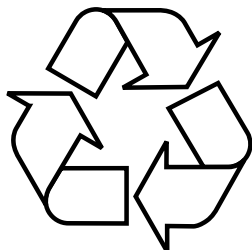
Informacija o klimatskoj klasi uređaja nalazi se na nazivnoj pločici. Ona pokazuje u kakvoj temperaturi okoline (tj. prostorije u kojoj rad) uređaj deluje optimalno (pravilno).

Klimatska klasa		Dopuštena temperatura okoline
SN	subnormalni	Aparat za hlađenje je namenjen za upotrebu na temperaturama okoline u rasponu od 10 °C do 32 °C
N	normalni	Aparat za hlađenje je namenjen za upotrebu na temperaturama okoline u rasponu od 16 °C do 32 °C
ST	suptropski	Aparat za hlađenje je namenjen za upotrebu na temperaturama okoline u rasponu od 16 °C do 38 °C
T	tropski	Aparat za hlađenje je namenjen za upotrebu na temperaturama okoline u rasponu od 16 °C do 43 °C

* Ne tiče se uređaja za ugrađivanje

** Zavisi od modela

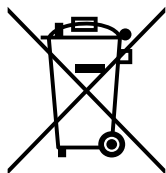
UKLANJANJE PAKOVANJA



Uređaj je za vreme transporta zaštićen od oštećenja. Posle vađenja uređaja iz pakovanja molimo Vas da elemente ambalaže uklonite na način koji ne ugrožava prirodnu sredinu. Svi materijali korišteni za ambalažu nisu štetni za prirodnu okolinu, 100% je moguća reciklaža i označeni su odgovarajućim simbolom.

Pažnja! Ambalažne materijale (polietilenske kesice, komadiće štiropora itd.) prilikom uklanjanja ambalaže držati daleko od dece.

ODLAGANJE ISTROŠENIH UREĐAJA



Ovaj uređaj je označen u skladu sa evropskom direktivom 2012/19/EU. Ujedno je označen simbolom precrtanog kontejnera za otpatke. Oznaka na proizvodu pokazuje da ovaj proizvod posle njegovog životnog veka ne može da bude biči tretiran kao ostali kućni otpad.

Korisnik ima obavezu da ovaj proizvod preda na odgovarajuće sabirno mesto za reciklažu potrošene električne i elektronske opreme. Institucije za prikupljanje ovakvog otpada, uključujući lokalne sabirne tačke, kupovna mesta, opštinske jedinice, sačinjavaju odgovarajući sistem koji omogućava zbrinjavanje ove opreme.

Pravilno odlaganje potrošene električne i elektronske opreme sprečava potencijalne negativne posledice za okolinu i ljudsko zdravlje koje, inače mogu da budu uzrokovane neodgovarajućim odlaganjem ovog proizvoda.

STEROWANIE



Upravljanje uređajem

Kontrolna tabla je prikazana na slici 10, radi podsećanja nalazi se i ispod:



Copilot said: Pritisnite i držite dugme 3 sekunde da biste uključili ili isključili uređaj.

Regulacija temperature unutar uređaja

Kontrolna tabla nalazi se unutar uređaja, na gornjem zidu komore frižidera. Omogućava nezavisni izbor temperature u obe komore. Panel ima dva dugmeta  prvo se odnosi na komoru frižidera, a drugo na komoru zamrzivača. Da biste promenili temperaturu, dodirnite dugme više puta  na displeju će se osvetliti podešena vrednost.

Dodatno, pomoću dugmadi  možete izabrati funkciju brzog hlađenja ili brzog zamrzavanja.

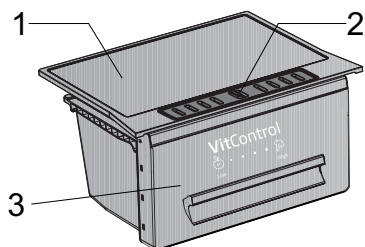
Funkcija brzog hlađenja postavlja temperaturu unutar komore na +2°C, dok funkcija brzog zamrzavanja snižava temperaturu u zamrzivaču na -25°C. Nakon 24 sata, funkcija brzog hlađenja i/ili brzog zamrzavanja će se automatski isključiti i biće vraćena prethodno podešena vrednost.

Dodatne informacije o temperaturi

- Na temperaturu unutar uređaja utiče mnogo faktora. Podešavanje regulatora zavisi, između ostalog, od temperature okoline, stepena izloženosti suncu, učestalosti otvaranja vrata uređaja i količine hrane. Srednje podešavanje regulatora je u većini slučajeva najoptimalnije.
- Ne treba puniti komore pre nego što se ohlade – to traje oko 4 sata.
- Ne treba menjati podešavanje temperature zbog promene godišnjeg doba. Porast temperature okoline detektuje senzor i kompresor će se automatski uključivati na duži vremenski period kako bi održao podešenu temperaturu unutar komora.
- Male promene temperature su normalna pojava i mogu se javiti, na primer, prilikom skladištenja većih količina svežih proizvoda u frižideru ili kada su vrata ostavljena otvorena duže vreme. To neće uticati na namirnice, a temperatura će se brzo vratiti na podešeni nivo.

Posuda VitControl / VitControl Plus

Posuda VitControl prikazana je na slici 19, radi podsećanja nalazi se i ispod::



Regulacija nivoa vlažnosti unutar posude VitControl*

Različiti proizvodi, na primer voće i povrće, zahtevaju odgovarajući nivo vlažnosti kako bi duže zadržali svežinu. Posuda VitControl opremljena je klizačem (slika 19) pomoću kojeg se može dovesti veća količina vazduha u posudu, čime se menja nivo vlažnosti unutar nje.

1. Poklopac posude
2. Klizač za regulaciju količine dovodnog vazduha
3. Prednji deo posude za povrće

Voće zahteva niži nivo vlažnosti, zato treba otvoriti dovod vazduha pomoću klizača. Kod povrća je obrnuto – da bi duže zadržalo svežinu, potrebno je maksimalno zatvoriti protok vazduha klizačem. Tačan nivo podešavanja zavisi od ličnih prehrambenih navika.

Posuda Fresh Zone*

Temperatura u posudi može biti ispod nule, u zavisnosti od podešene temperature u komori frižidera. To su idealni uslovi za čuvanje mesa, ribe i drugih proizvoda koji zahtevaju posebne uslove skladištenja. Niža temperatura omogućava da duže zadrže ukus, miris i nutritivne vrednosti. Zahvaljujući posebnim vodilicama, pristup posudi Fresh Zone je veoma lak i praktičan.

* u zavisnosti od modela

UPOTREBA I FUNKCIJE

Pohranjivanje namirnica u frižideru i zamrzivaču

- Proizvode stavljati na tanjiiriće, u spremnike ili pakovati u foliju za hranu. Ravnomerno rasporediti po površini policā.
- Obratiti pažnju da hrana ne dodiruje zadnju stenku, ako dodiruje može da uzrokuje inje ili vlaženje namirnica.
- IU frižider ne stavljati vruće posude.
- Proizvode koji lako primaju strane mirise, kao maslac, mleko, beli sir i takve koji imaju intenzivni miris, np. ribe, suvomesnati proizvodi, sirevi – čuvati na policama umotane u foliju ili u nepropusnim spremnicima.
- Pohranjivanje povrća koje sadržava veliku količinu vode uzrokuje kondenzaciju vodene pare iznad spremnika za povrće; to ne smeta tokom pravilnog rada frižidera.
- Povrće dobro osušiti pre ostavljanja u frižideru.
- Prevelika koncentracija vlage skraćuje vreme pohranjivanja povrća, posebno lisnatog.
- Čuvati neoprano povrće. Pranje uklanja prirodnu zaštitu, zato je bolje oprati povrće pre upotrebe.
- Preporučujemo slaganje proizvoda u košaricama 1, 2, 3* do prirodne granice popunjenosti (Crt. 11a/11b).**

1. Pakovani proizyodi
2. Polica isparivača / polica
3. Prirodna granica popunjenosti
4. ❄️***

- Dopušteno je slaganje namirnica na žičanim policama isparivača zamrzivača.*
- Dopušteno je slaganje proizvoda na polici 20-30 mm više od prirodne granice popunjenosti.**
- Moguće je uklānjanje donje ladice zbog povećavanja zapremine i pohranjivanje namirnica u komori na dnu do max. visine.*

Zamrzavanje namirnica **

- Možemo da zamrzavamo praktički sve prehrambene proizvode, osim salata, np. zelene salate.
- Za zamrzavanje koristimo isključivo povrće najvišeg kvaliteta, podeľeno na porcije namenjene za jednokratnu konzumaciju.
- Namirnice pakovati u materijale bez mirisa, otporne na prolaz vazduha i vlage i otporne na masnoće. Najbolji materijali su: vrećice, ambalaža od polietilenske i aluminijumske folije.
- Pakovanje bi trebalo da bude nepropusno i dobro prilegati uz zamrznute proizvode. Ne koristiti staklenu ambalažu.
- Sveže i tople namirnice (u temperaturi okoline) koje su stavljene na zamrzavanje ne bi trebale da budu u dodiru sa već zamrznutom hranom.
- Preporučuje se da se dnevno u zamrzivač ne stavlja jednokratno više svežih namirnica od količine navedene u nazivnoj pločici sa tehničkom specifikacijom uređaja.

- Zbog održavanja dobrog kvaliteta zamrznutih namirnica preporučeno je grupisanje namirnica iz srednje ladice zamrzivača tako da ne dolaze u dodir sa hranom koja još nije zamrznuta.
- Preporučujemo da zamrznute porcije prebacite na jednu stranu ladice, a sveže porcije za zamrzavanje ostavite sa suprotne strane maksimalno približne zadnjoj i bočnoj stenki ladice.
- Za zamrzavanje namirnica koristiti prostor označen ❄️❄️❄️.
- Pamtiti da na temperaturu u komori zamrzivača imaju uticaj između ostalog: temperatura okoline, stepen popunjenosti namirnicama, učestalost otvaranja vrata, parametri termostata.
- Ako se posle zatvaranja komore zamrzivača vrata ne mogu odmah da otvore, pričekajte 1 do 2 minuta, pod se ne izravna pod pritisak.

Vreme pohranjivanja zamrznutih proizvoda zavisi od njihovog kvaliteta u svežem stanju pre zamrzavanja i od temperature čuvanja.

Pri temperaturi -18°C ili nižoj preporučujemo sledeće periode čuvanja:

Namirnice	Meseci
Govedina	6-8
Teletina	3-6
Iznutrice	1-2
Svinjetina	3-6
Piletina	6-8
Jaja	3-6
Ribe	3-6
Povrće	10-12
Voće	10-12

Komora za brzo hlađenje ne služi za čuvanje zamrznute hrane. U toj komori možemo da pravimo i čuvamo kocke leda.

Pažnja: Ako aparat nema komoru ❄️❄️❄️, to znači da nije odgovarajući za zamrzavanje hrane.

* Tiče se uređaja sa komorom zamrzivača u donjem delu uređaja

** Tiče se uređaja koji poseduju komoru zamrzivača ❄️❄️❄️

*** Ne tiče se uređaja opremljenih sa komorama zamrzavanja označenih ❄️❄️❄️

KAKO EKONOMIČNO KORISTITI FRIŽIDER

Praktični saveti

- Ne postavljati frižider niti zamrzivač u blizini radiatora, pećnica ili stavljati na mestu na koje direktno padaju sunčane zrake.
- Proveriti da otvori za ventilaciju nisu pokriveni. Jedanput, dvaput godišnje čistiti i ukloniti prljavštinu.
- Izabrati odgovarajuću temperaturu: temperatura 6 do 8°C u frižideru ili -18°C u zamrzivaču je dovoljna.
- U slučaju odlaska na godišnji odmor, povisiti temperaturu u frižideru.
- Vrata frižidera ili zamrzivača otvarati samo kad je to neophodno. Dobro je znati kakve namirnice se nalaze u frižideru i gde se tačno nalaze. Neiskorištene namirnice što pre ponovo staviti u frižider ili zamrzivač dok se ne ugriju.
- Redovno brisati unutrašnjost frižidera krpicom namočenom u delikatnom deterdžentu. Uređaje bez funkcije automatskog odmrzavanja, regularno odmrzavati. Ne dopustiti da nastene slojinja debljine veće od 10 mm.
- Brtvu pored vrata čistiti, u protivnom vrata mogu da se ne zatvaraju do kraja. Uvek menjati oštećenu brtvu.

Šta znače zvezdice?



Temperatura koja nije viša od -6°C dovoljna je za čuvanje zamrznutih namirnica oko 7 dana. Ladaće ili komore koje su označene jednom zvezdicom (najčešće) susrećemo u jeftinijim frižiderima.



Na temperaturi nižoj od -12°C možemo da čuvamo namirnice 1-2 sedmice bez gubitka njihovog ukusa. Nije dovoljna za zamrzavanje namirnica.



Uglavnom se koristi za zamrzavanje namirnica na temperaturi ispod -18°C. Omogućava zamrzavanje sveže hrane težine do 1 kg.



Tako označeni uređaj omogućava čuvanje namirnica na temperaturi ispod -18°C i zamrzavanje većih količina hrane.

Zone temperatura u frižideru

Sa obzirom na prirodnu cirkulaciju vazduha, u komori frižidera pojavljuju se zone raznih temperatura.

Najhladnija zona nalazi se direktno iznad ladica za povrće. U toj zoni pohranjivati delikatne namirnice koje se lako kvare kao:

- ribe, meso, piletina,
- suvo meso, gotova jela,
- jela ili kolače koji sadržavaju jaja ili vrhnje,
- sveže testo, razna testenina,
- pakovano povrće i ostale sveže namirnice hranu sa etiketom koja nalaže čuvanje na temperaturi oko 4°C.
- Najtoplije je u gornjem delu vrata. Tu je najbolje ostaviti maslac i sireve.

Proizvodi koje ne bi trebalo držati u frižideru

- Postoje namirnice koje nisu prilagođene za frižider. U toj grupi su:
 - voće i povrće osetljivo na niske temperature, kao što su banane, avokado, papaja, marakuja, patlidžani, paprika, paradajz i krastavci,
 - nezrelo voće,
 - krompir.

Pažnja:

Primer rasporeda namirnica u uređaju (Crt. 12).

Za ostvarivanje najboljeg nivoa čuvanja hrane kroz što duži period i izbegavanje bacanja namirnica razmeštiti kako je prikazano na Crt.12. Dodatno, ovaj crtež prikazuje razmeštaj ladica, košara i polica, koji omogućava da aparat za hlađenje troši energiju na najefikasniji način.

Čuvanje hrane u odgovarajućim uslovima i temperaturi produžava rok trajanja hrane i optimizira potrošnju električne energije. Raspon odgovarajućih temperatura trebao bi da se nalazi na pakovanju ili etiketama prehrambenih proizvoda.

UKLANJANJE INJA, PRANJE I ODRŽAVANJE

Za čišćenje kućišta i plastičnih delova uređaja nikad ne koristiti razređivače ili oštra, sredstva za ribanje (np. praškove ili mleko za čišćenje)! Koristiti samo delikatna tečna sredstva za pranje i meke krpice. Ne koristiti sundere.

Uklanjanjeinja iz frižidera***

- Na zadnjoj stenci pretinca frižidera stvara se inje koje se automatski uklanja. Za vreme uklanjanjainja zajedno sa otopljenom vodom u odvodnu cev može da uđe prljavština. To može da prouzrokuje zaštopavanje otvora. U tom slučaju delikatno pročititi otčepljivačem (Crt. 13).
- Uređaj radi u ciklusima: hladi (tada se na zadnjoj stenci taloži inje), pošle toga uklanja inje (kapi koje cure po zadnjoj stenci).
- Pre čišćenja uvek isključiti uređaj iz mreže, izvaditi utikač iz mreže utičnice, isključiti ili odvrtnuti osigurač. Ne možemo dopustiti da voda dođe do komandne ploče ili rasvete.
- Ne preporučujemo sredstva za odmrzavanje u aerosolu. Mogu da prouzrokuju nastajanje eksplozivnih smesa, sadržavaju razređivače koji oštećuju plastične delove uređaja, pa čak i da štete zdravlju.
- Obratiti pažnju da po mogućnosti voda kojom peremo ne utiče u otvor koji vodi u spremnik za isparavanje.
- Celi uređaj, osim brtve za vrata, prati delikatnim deterdžentom. Brtvu za vrata čistiti čistom vodom i osušiti krpom.
- Ručno temeljno oprati sve elemente opreme (spremnike za povrće, police, satklene police, itd.).

Uklanjanjeinja iz zamrzivača**

- Uklanjanjeinja iz zamrzivača je dobro povezati sa čišćenjem uređaja.
- Veća količina leda na površinama za zamrzavanje otežava efikasni rad uređaja i uzrokuje povećanu potrošnju električne energije.
- Preporučujemo da odmrzavate uređaj jedanput, dvaput godišnje.
- Ako se unutra nalaze namirnice, podesiti regulator u položaj max. a oko 4 sata pre planiranog odmrzavanja. To će da nam omogući duže čuvanje namirnica u temperaturi okoline.
- Posle vadenja namirnica iz zamrzivača, omotati ih sa nekoliko slojeva novina, omotati u deku i čuvati na hladnom meštu.
- Odmrzavanje zamrzivača trebali bi da obavimo što brže. Duže ostavljanje namirnica na temperaturi okoline skraćuje njihov rok upotrebe.

U cilju uklanjanja inja:**

- Isključiti uređaj pomoću komandne table, posle toga izvaditi utikač iz utičnice.
- Otvoriti vrata, izvaditi namirnice.
- Ovisno od modela izvaditi odvodni kanalić koji se nalazi u donjem delu komore zamrzivača i podmetnuti posudu.
- Ostaviti otvorena vrata, to ubrzava proces odmrzavanja. Dodatno u komoru zamrzivača je moguće staviti posudu sa vrelom (ale ne ki-pućom) vodom.
- Oprati i osušiti unutrašnjost zamrzivača.
- Pokrenuti uređaj shodno sa odgovarajućom tačkom u uputstvima.

Automatsko odleđivanje hladnjaka****

Hladnjak posjeduje funkciju automatskog odleđivanja. Usprkos tome, na zađnjoj stijenci komore hladnjaka može se stvoriti inje i led. To se obično dešava kad u komori hladnjaka čuvamo veliku količinu svježih namirnica.

Automatsko odleđivanje zamrzivača****

Zamrzivač je opremljen funkcijom automatskog odleđivanja (no-frost). Namirnice su zamrznute kruženjem hladnog zraka, a vlaga je odvođena iz komore zamrzivača. Zato se ne stvara nepotrebnii sloj leda, a inje se ne lijepi na namirnice.

Ručno pranje hladnjaka i zamrzivača.****

Hladnjak i zamrzivač prati najmanje jednom godišnje. Pranje sprečava razmnožavanje bakterija i neugodne mirise. Isključiti uređaj, izvaditi namirnice iz komora i oprati vodom s dodatkom blagog deterdženta. Na kraju komore prebrisati krpom.

Vađenje i umetanje polica *****

Izvući policu, a posle toga je ubaciti do kraja dok se kvačica ne nađe u vodilici (Crt. 15).

Vađenje i umetanje police *****

Dignuti policu, izvaditi i umetnuti odozgo u željeni položaj (Crt. 16).

Ni u kojem slučaju u zamrzivač stavljati električnu grejalicu, ventilator, niti fem za kosu.

** Tiče se uređaja koji poseduju komoru zamrzivača ❄️****

*** Ne tiče se uređaja sa sistemom bez vlage i leda
Tiče se uređaja koji poseduju komoru za hlađenje.

**** Ne tiče se uređaja sa sistemom bez vlage i leda

**** Tiče se uređaja sa sistemom bez vlage i leda

**** Ne tiče se zamrzivača škrinja

REŠAVANJE PROBLEMA

Simptomi	Mogući uzrok	Rešenje problema
Uređaj ne radi	Uređaj nema napajanja Iz električne mreže	<ul style="list-style-type: none"> - proveriti da li je utikač pravilno utaknut u utičnicu električne mreže - proveriti da li je kabel za napajanje oštećen - proveriti ima li napona u utičnici uključujući neki drugi uređaj, np. noćnu lampu. - proveriti da li je uređaj uključen podešavajući termostat u poziciju veću od od „OFF” ili „0”.
Ne radi rasveta unutar odeljka	Sijalica nije dobro zavrtnuta ili se spalila (U uređajima sa sijalicom).	- proveriti prethodnu tačku „Uređaj ne radi”- zavrnuti ili promeniti pregorelu sijalicu(U uređajima sa sijalicom).
Neprestani rad uređaja	Regulator nije ispravno postavljen Ostali uzroci kao tač. „Uređaj preslabo hladi i/ili zamrzava”	<ul style="list-style-type: none"> - postaviti regulator u nižu poziciju - proveriti shodno prethodnoj tač. „Uređaj preslabo hladi i/ili zamrzava”
U donjem delu frižidera se skuplja voda	Otvor za odvod vode je začepljen (tiče se uređaja sa otvorom za odvođenje otopljene vode) Otežani protok vazduha unutar odeljka	<ul style="list-style-type: none"> - očistiti otvor za odvod vode (vidi instrukcija za upotrebu glava - „Uklanjanjeinja iz frižidera”) - poslagati namirnice i spremnike tako da ne dodiruju zadnju stenku frižidera
Zvukovi koji se ne pojavljuju tokom normalnog rada uređaja	Uređaj nie stoji dobro Uređaj dodiruje nameštaj i/ili druge predmete	<ul style="list-style-type: none"> Uređaj nie stoji dobro Uređaj dodiruje nameštaj i/ili druge predmete

Simptomi	Mogući uzrok	Rešenje problema
Temperatura unutar uređaja nije dovoljno niska ili previsoka	Regulator nije ispravno postavljen	- postaviti regulator u višu poziciju
	Temperatura okoline je veća ili manja od temperature koja je navedena u tablici sa tehničkom specifikacijom uređaja.	- uređaj je prilagođen za rad u temperaturi koja je navedena u tablici sa tehničkom specifikacijom uređaja
	Uređaj se nalazi na osunčanom mestu ili blizu izvora topline	- promeniti položaj uređaja shodno instrukciji za upotrebu
	Jednokratno punjenje velikom količinom toplih namirnica	- pričekati do 72 sata na hlađenje (zamrzavanje) namirnica i ostvarivanje željene temperature unutar odeljka .
	Otežani protok vazduha unutar uređaja	- poslagati namirnice i spremnike tako da ne dodiruju zadnju stenku frižidera
	Otežani protok vazduha sa zadnje strane uređaja	- odmaknuti uređaj od zida min. 30 mm
	Vratanca frižidera/zamrzivača su prečesto otvarana i/ili su predugo otvorena	- smanjiti učestalost otvaranja vrata i/ili skratiti vreme kad su vrata otvorena.
	Vrata se ne zatvaraju	- poslagati namirnice i spremnike tako da ne otežavaju zatvaranje vrata
	Kompresor se retko uključuje	- proveriti da temperatura okoline nije manja od raspona klimatske klase.
	Loše umetnuta brtva vrata	- utisnuti brtvu
Regulator nije ispravno postavljen	- postaviti regulator u nižu poziciju	
Ostali uzroci kao tač. „Uređaj preslabo hladi i/ili zamrzava“	- proveriti shodno prethodnoj tač. „Uređaj preslabo hladi i/ili zamrzava“	

Tokom normalnog rada uređaja za hlađenje mogu da se pojave razni zvukovi koji nemaju nikakav uticaj na pravilno delovanje frižidera.

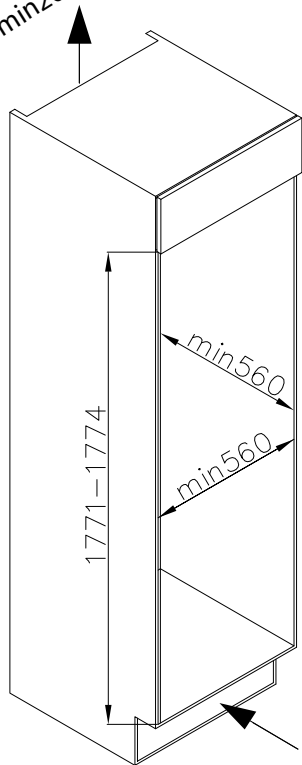
Zvukovi koje je lako otkloniti:

- buka, kad frižider nije dobro postavljen - podesiti pomoću nožica za regulaciju spreda. Eventualno ispod rola pozadi podmetnuti meki materijal, posebno kad je podloga od pločica.
- dodirivanje obližnjeg nameštaja – odmaknuti frižider.
- škripe ladice ili police – izvaditi i ponovo umetnuti ladicu ili policu.
- zvukovi boca koje se dodiruju - odmaknuti boce od sebe.

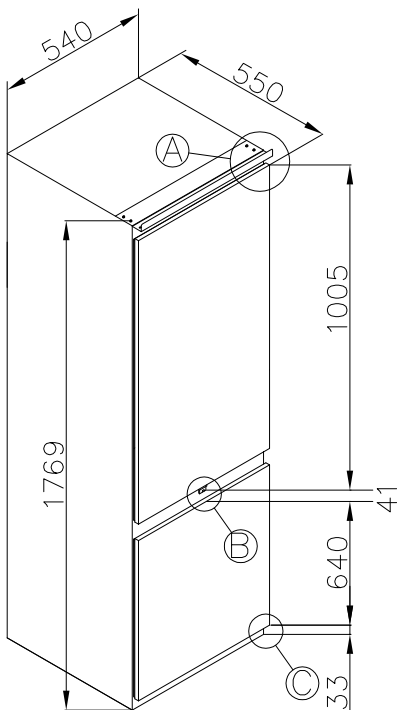
Zvukovi koje čujemo tokom pravilne eksploatacije uređaja proizlaze iz rada termostata, kompresora (uključivanje), sistema za hlađenje (skupljanje i širenje materijala pod uticajem razlike temperatura i protoka rashladnog medija).

20	1	4	1	1	~1,8m	4	1	2	4	1	1	4	8	

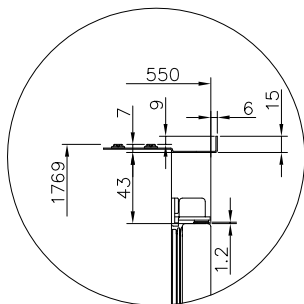
min200cm



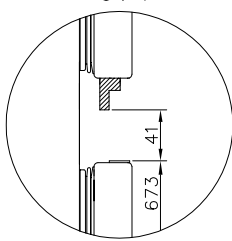
min200cm²



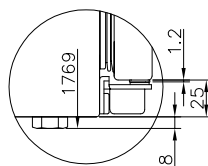
A
6:1

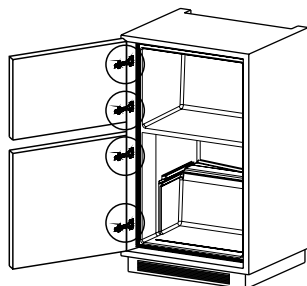
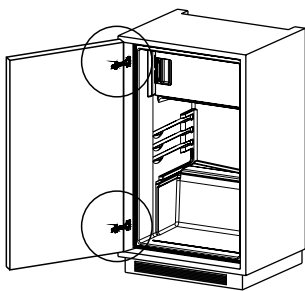
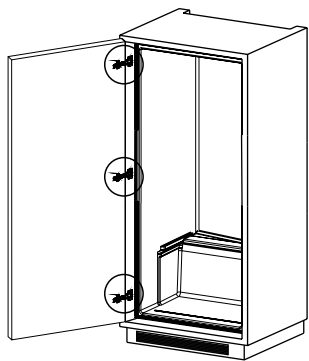
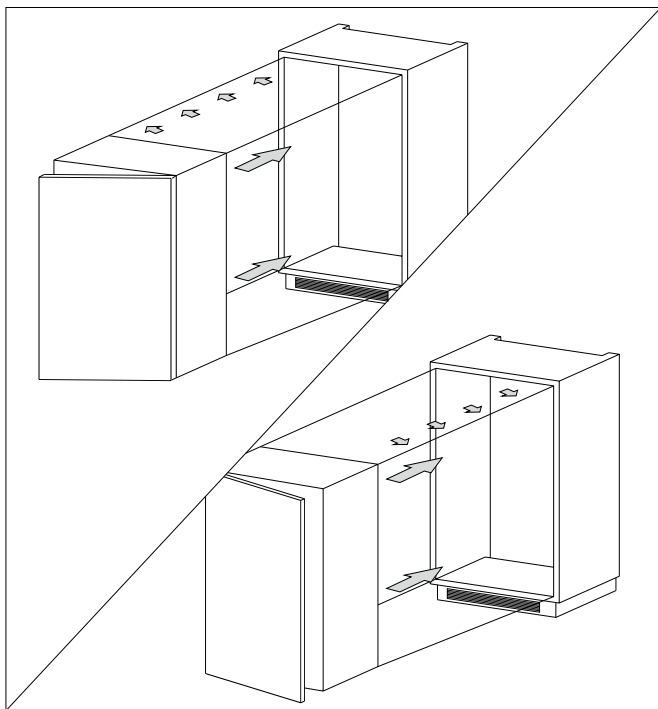
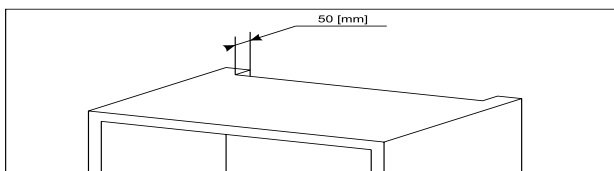
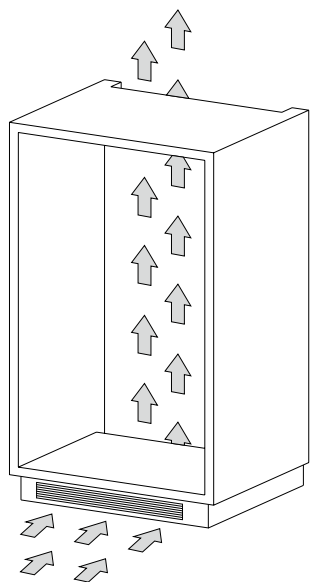


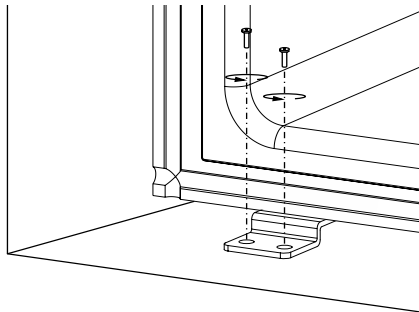
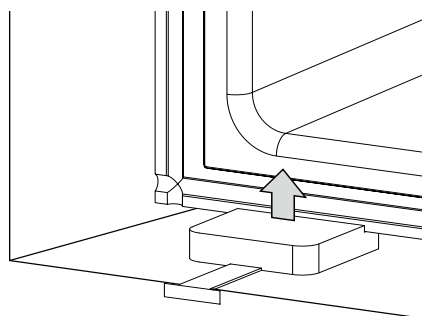
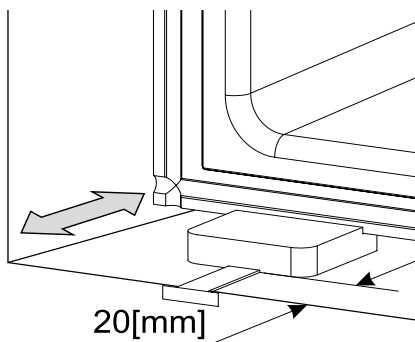
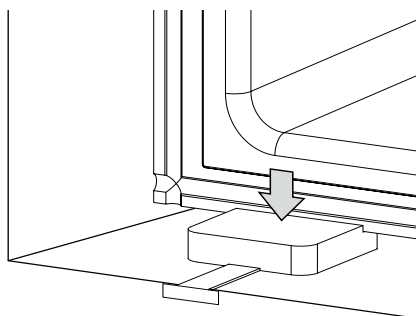
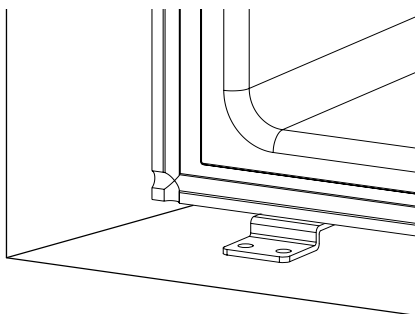
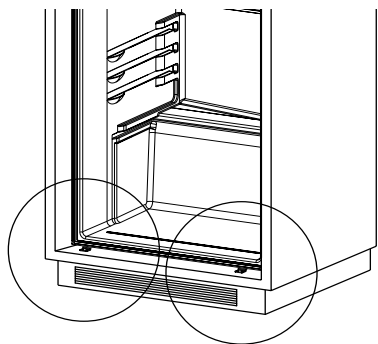
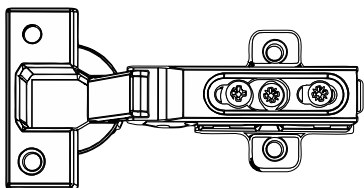
B
6:1

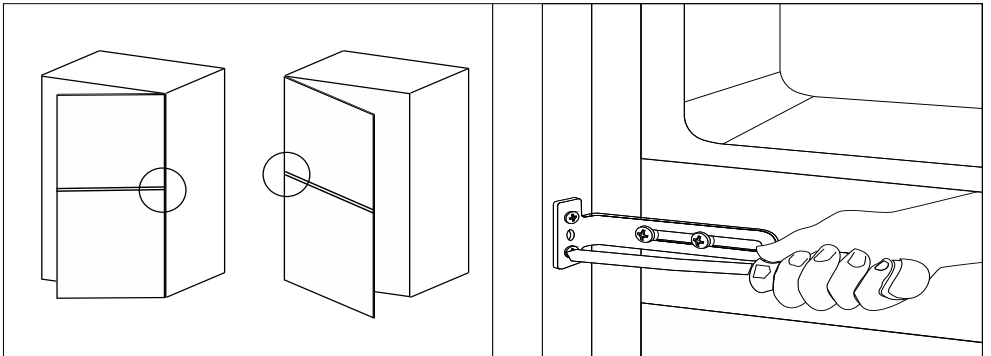
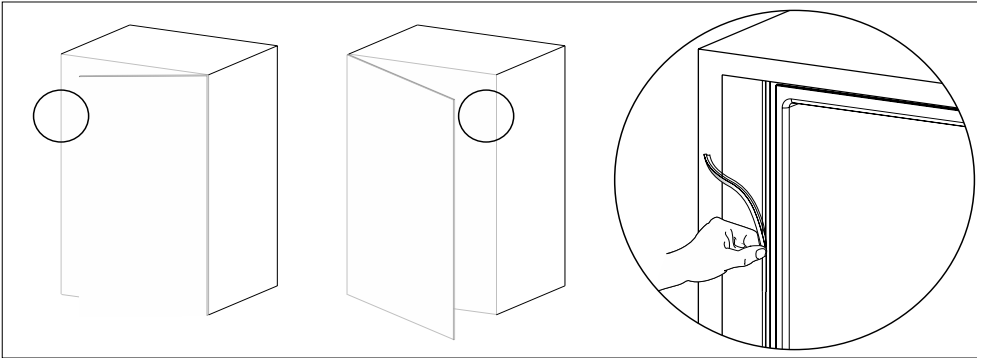
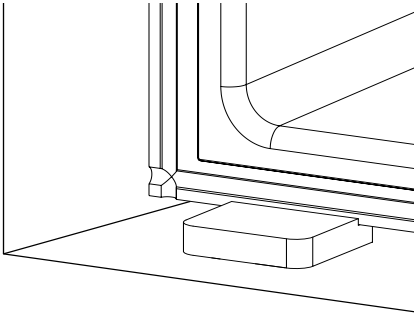
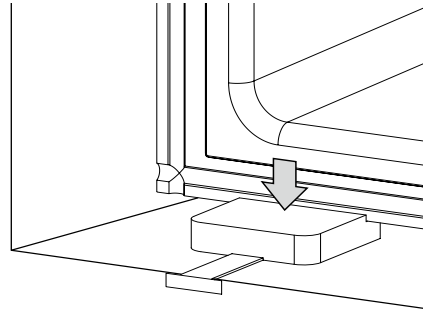
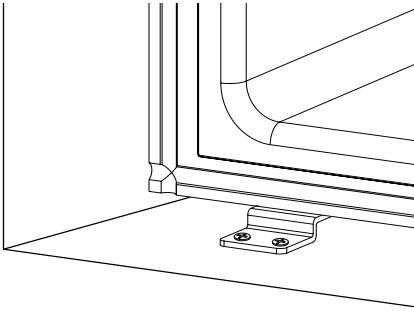


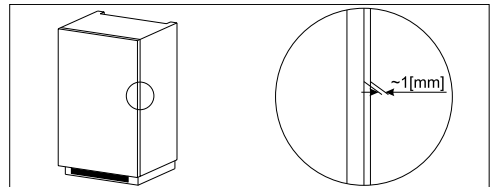
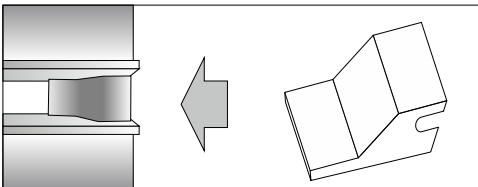
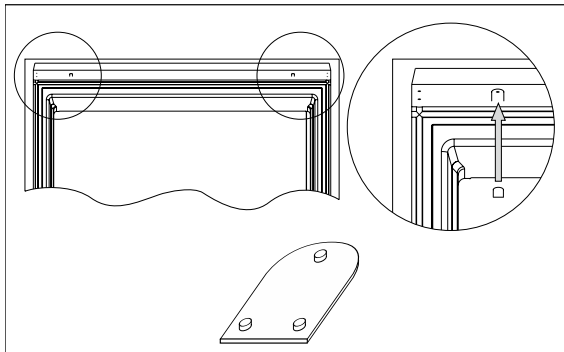
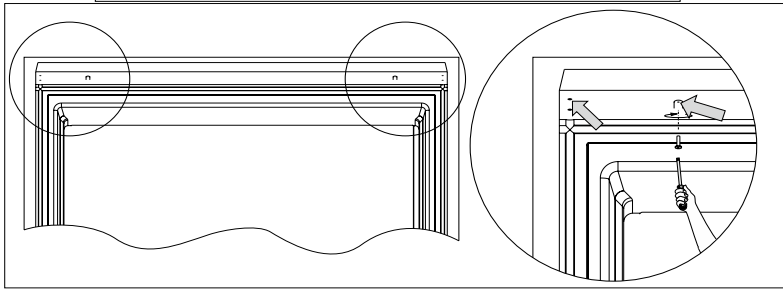
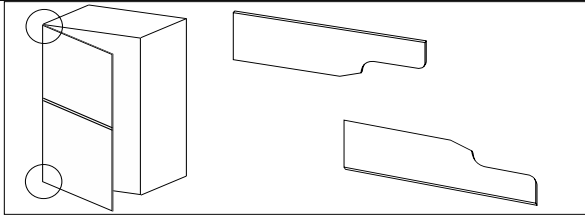
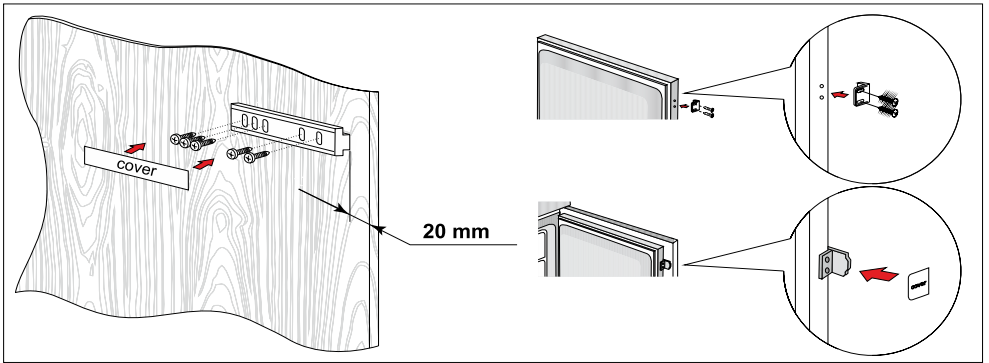
C
6:1

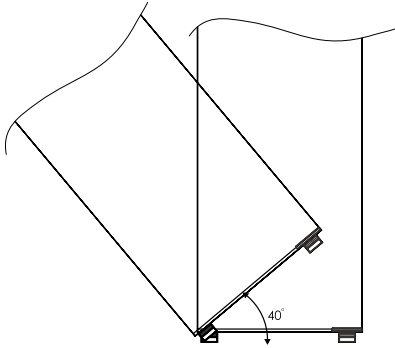




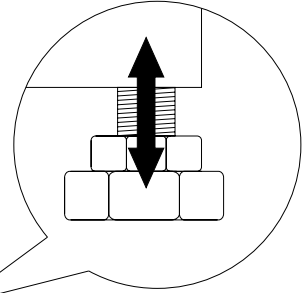




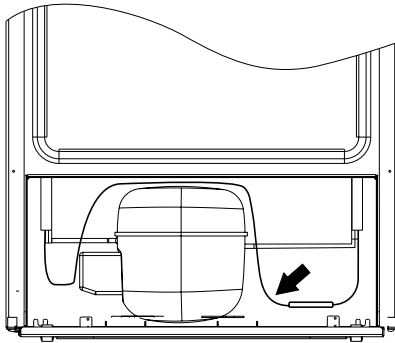




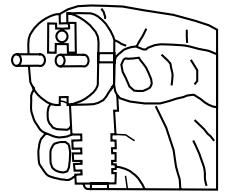
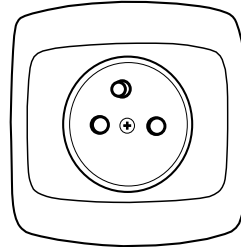
2



3



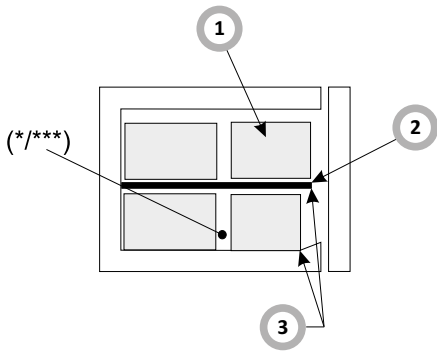
8



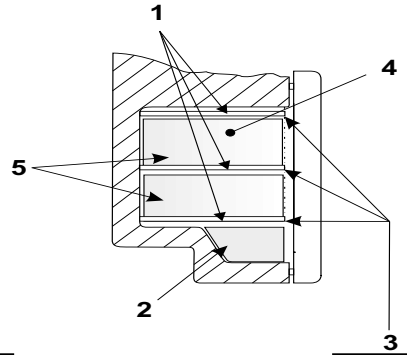
9



10



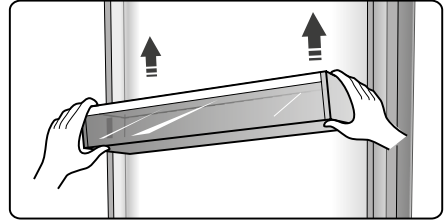
11a



11b



12



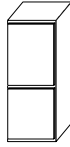
15

16

OK!



BRRRR!
HSSSSS!
SRRRR!
CLICK!
CRACK!
BLUBBI!



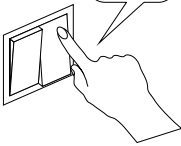
CLICK
CHIRP



CLICK
CHIRP



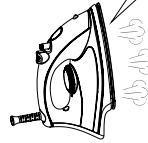
CLICK!



CLICK!



HSSSSS!



HSSSSS!



BRRRR!



BRRRR!



SRRRR!



SRRRR!



BLUBBI!



BLUBBI!

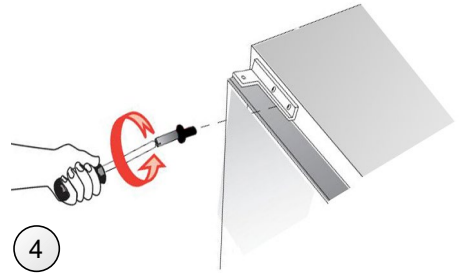
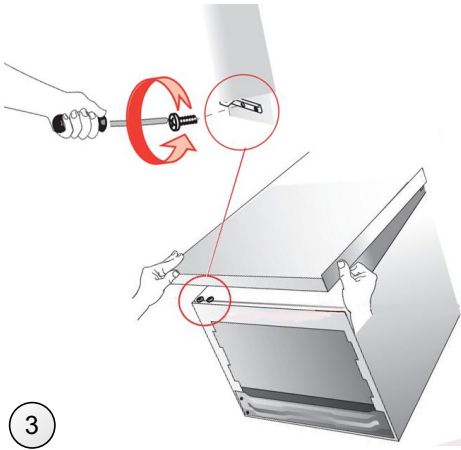
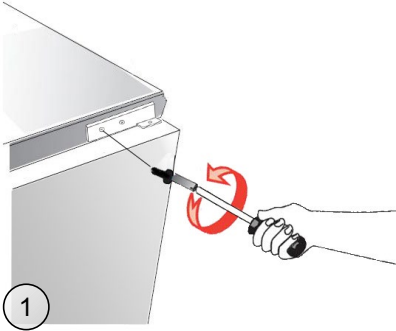


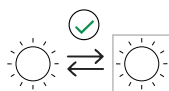
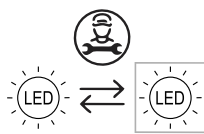
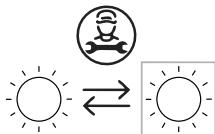
CRACK!



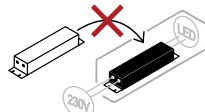
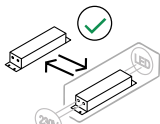
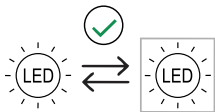
CRACK!







BG	Източник на светлина, сменяем от професионалист	BG	Източник на светлина (само LED), сменяем от професионалист	BG	Управляващо оборудване, сменяемо от професионалист	BG	Източник на светлина, сменяем от крайния потребител
CS	Světelný zdroj smí měnit pouze profesionál	CS	Světelný zdroj (pouze LED) smí měnit pouze profesionál	CS	Ridičí jednotku smí měnit pouze profesionál	CS	Světelný zdroj smí měnit konečný uživatel
DE	Lichtquelle durch Fachmann austauschbar	DE	Lichtquelle (Nur LEDs) durch Fachmann austauschbar	DE	Betriebsgerät durch Fachmann austauschbar	DE	Lichtquelle durch Endverbraucher austauschbar
DK	Udskiftelig lyskilde af en professionel	DK	Udskiftelig (kun LED) lyskilde af en professionel	DK	Udskiftelig transformator af en professionel	DK	Udskiftelig lyskilde af en slutbruger
EN	Replaceable light source by a professional	EN	Replaceable (LED only) light source by a professional	EN	Replaceable control gear by a professional	EN	Replaceable light source by an end-user
ES	Fuente de luz reemplazable por un profesional	ES	Fuente de luz (solo LED) reemplazable por un profesional	ES	Mecanismo de control reemplazable por un profesional	ES	Fuente de luz reemplazable por el usuario final
ET	Valgusallikat võib vahetada ainult professionaal	ET	Valgusallikat (ainult LED) võib vahetada ainult professionaal	ET	Juhtseadist võib vahetada ainult professionaal	ET	Valgusallikat võib vahetada lõppkasutaja
FI	Vaihdettava valonlähde ammattilaisen toimesta	FI	Vaihdettava (vain LED) valonlähde ammattilaisen toimesta	FI	Vaihdettava muuntaja ammattilaisen toimesta	FI	Loppukäyttäjän vaihdettava valonlähde
FR	Source de lumière à changer par un professionnel	FR	Source de lumière (seulement LED) à changer par un professionnel	FR	Equipement de commande à changer par un professionnel	FR	Source de lumière à changer par l'utilisateur final
HR	Izvor svjetlosti zamjenjiv od strane profesionalca	HR	Izvor svjetlosti (samo LED) zamjenjiv od strane profesionalca	HR	Upravljačka oprema zamjenjiva od strane profesionalca	HR	Izvor svjetlosti zamjenjiv od strane korisnika
HU	A fényforrás kizárólag szakember által cserélhető ki	HU	A fényforrás (csak LED) kizárólag szakember által cserélhető ki	HU	A vezérlőegységet kizárólag szakember cserélheti ki	HU	A végfelhasználó által cserélhető fényforrás
LT	Šviesos šaltinis keistinas profesionalo	LT	Šviesos šaltinis (tik LED) keistinas profesionalo	LT	Valdymo įranga keistina profesionalo	LT	Šviesos šaltinis keistinas galutinio naudotojo
LV	Gaismas avotu drīkst nomainīt kvalificēta persona	LV	Gaismas avotu (tikai LED) drīkst nomainīt kvalificēta persona	LV	Vadības mehānismu drīkst nomainīt kvalificēta persona	LV	Gaismas avotu drīkst nomainīt galalietotājs
NL	Lichtbron te vervangen door een vakman	NL	Lichtbron (alleen led) te vervangen door een vakman	NL	Bedieningsuitrusting te vervangen door een vakman	NL	Lichtbron te vervangen door de eindgebruiker
NO	Utskiftbar lyskilde av en autorisert fagmann	NO	Utskiftbar (kun LED) lyskilde av en autorisert fagmann	NO	Utskiftbar transformator av en autorisert fagmann	NO	Utskiftbar lyskilde av forbruker
PL	Zródło światła wymienne przez profesjonalistę	PL	Zródło światła (tylko LED) wymienne przez profesjonalistę	PL	Osprzęt sterujący wymienny przez profesjonalistę	PL	Zródło światła wymienne przez użytkownika końcowego
PT	Fonte de luz substituível por um profissional	PT	Fonte de luz (apenas LED) substituível por um profissional	PT	Equipamento de controlo substituível por um profissional	PT	Fonte de luz substituível pelo usuário final
RO	Sursa de lumină înlocuibilă de către un profesionist	RO	Sursă de lumină înlocuibilă (doar LED) de către un profesionist	RO	Scule de control înlocuibile de către un profesionist	RO	Sursă de lumină înlocuibilă de către un utilizator final
SE	Utbytbar ljuskälla av en fackperson	SE	Utbytbar (endast LED) ljuskälla av en fackperson	SE	Utbytbar transformator av en fackperson	SE	Utbytbar ljuskälla av en slutanvändare
SK	Zdroj svetla vymeniteľný iba profesionálom	SK	Zdroj svetla (iba LED) vymeniteľný iba profesionálom	SK	Riadiaci modul vymeniteľný iba profesionálom	SK	Zdroj svetla vymeniteľný koncovým používateľom
SL	Svetlobni vir naj menja strokovnjak	SL	Zdroj svetla (samo LED) menja strokovnjak	SL	Krmilno napravo menja strokovnjak	SL	Svetlobni vir menja končni uporabnik



BG Източник на светлина (само LED), сменяем от крайния потребител	BG Управлящо оборудване, сменяемо от крайния потребител	BG Несменяем източник на светлина	BG Несменяемо управлящо оборудване
CS Světelný zdroj (pouze LED) smí měnit konečný uživatel	CS Řídicí jednotku smí měnit konečný uživatel	CS Nevyměnitelný zdroj světla	CS Nevyměnitelná řídicí jednotka
DE Lichtquelle (Nur LEDs) durch Endverbraucher austauschbar	DE Betriebsgerät durch Endverbraucher austauschbar	DE Lichtquelle nicht austauschbar	DE Betriebsgerät nicht austauschbar
DK Udkiftelig (kun LED) lyskilde af en slutbruger	DK Udkiftelig transformere af en slutbruger	DK Ikke udkiftelig lyskilde	DK Ikke udkiftelig transformere
EN Replaceable (LED only) light source by an end-user	EN Replaceable control gear by an end-user	EN Non-replaceable light source	EN Non-replaceable control gear
ES Fuente de luz (solo LED) reemplazable por el usuario final	ES Mecanismo de control reemplazable por el usuario final	ES Fuente de luz no reemplazable	ES Mecanismo de control no reemplazable
ET Valgusallikat (ainult LED) võib vahetada lõppkasutaja	ET Juhtseadet võib vahetada lõppkasutaja	ET Valgusallikas ei ole vahetatav	ET Juhtseade ei ole vahetatav
FI Loppukäyttäjän vaihdettava (vain LED) valonlähde	FI Loppukäyttäjän vaihdettava muuntaja	FI Ei vaihdettava valonlähde	FI Ei vaihdettava muuntaja
FR Source de lumière (seulement LED) à changer par l'utilisateur final	FR Equipement de commande à changer par l'utilisateur final	FR Source de lumière non échangeable	FR Equipement de commande non échangeable
HR Izvor svjetlosti (samo LED) zamjenjiv od strane korisnika	HR Upravljačka oprema korisnika	HR Izvor svjetlosti nezamjenjiv	HR Upravljačka oprema nezamjenjiva
HU A fényforrás (csak LED) a végfelhasználó által is cserélhető	HU A végfelhasználó által cserélhető vezérlőegység	HU A fényforrás nem cserélhető	HU Nem cserélhető vezérlőegység
LT Šviesos šaltinis (tik LED) keistinas galutinio naudotojo	LT Vadības mehānismu drīkst nomainīt galalietotājs	LT Nekeistinas šviesos šaltinis	LT Nekeistina vadīšanas mehānisms ir nomaināms
LV Gaismas avotu (tikai LED) drīkst nomainīt galalietotājs	NL Bedieningsuitrusting te vervangen door de eindgebruiker	LV Gaismas avots ir nomaināms	NL Bedieningsuitrusting niet vervangbaar
NL Lichtbron (alleen led) te vervangen door de eindgebruiker	NO Utskiftbar transformere av forbruker	NL Lichtbron niet vervangbaar	NO Ikke utskiftbar transformator
NO Utskiftbar (kun LED) lyskilde av forbruker	PL Osprzęt sterujący wymienny przez użytkownika końcowego	NO Ikke utskiftbar lyskilde	PL Niewymienialny osprzęt sterujący
PL Źródło światła (tylko LED) wymienne przez użytkownika końcowego	PT Equipamento de controlo substituível pelo usuário final	PT Fonte de luz insubstituível	PT Equipamento de controlo insubstituível
PT Fonte de luz (apenas LED) substituível pelo usuário final	RO Scule de control înlocuibil de către un utilizator final	RO Sursă de lumină neînlocuibilă	RO Scule de control neînlocuibile
RO Sursă de lumină înlocuibilă (doar LED) de către un utilizator final	SE Utbytbar transformator av en slutanvändare	SE EJ utbytbar ljuskälla	SE EJ utbytbar ljuskälla transformator
SE Utbytbar (endast LED) ljuskälla av en slutanvändare	SK Riadiaci modul vymeniteľný koncovým používateľom	SK Nevymeniteľný zdroj svetla	SK Nevymeniteľný riadiaci modul
SK Zdroj svetla (iba LED) vymeniteľný iba koncovým používateľom	SL Krmilno naprave uporabnik	SL Svetlobnega vira ni mogoče menjati	SL Krmilne naprave ni mogoče menjati
SL Svetlobni vir (samo LED) menja končni uporabnik			

Amica S.A.
ul . Mickiewicza 52 / 64-510 Wronki
tel. 67 25 46 100 / fax 67 25 40 320
www.amica.pl

Amica International GmbH
Lüdinghauser Str. 52
D-59387 Ascheberg
Tel: 0 25 93 - 95 67-0
www.amica-group.de