

# Kaminhaube, 80 cm 60200

MICAN



## Kaminhaube, kopffrei

- Edelstahl, Glasschirm
- Farbe Kaminschacht: Edelstahl
- LED Display Rot
- SensorTouch
- **Lichtwärme 3000 K**
- Abluft-/Umluftbetrieb
- 4 Leistungsstufen 240-405 m<sup>3</sup>/h, 665 m<sup>3</sup>/h Intensivstufe mit Rückstellung
- max. 90 Min. Nachlaufautomatik
- Beleuchtung: 2 x LED / 2,0 W,
- 1 Aluminium Fettfilter, spülmaschinengeeignet

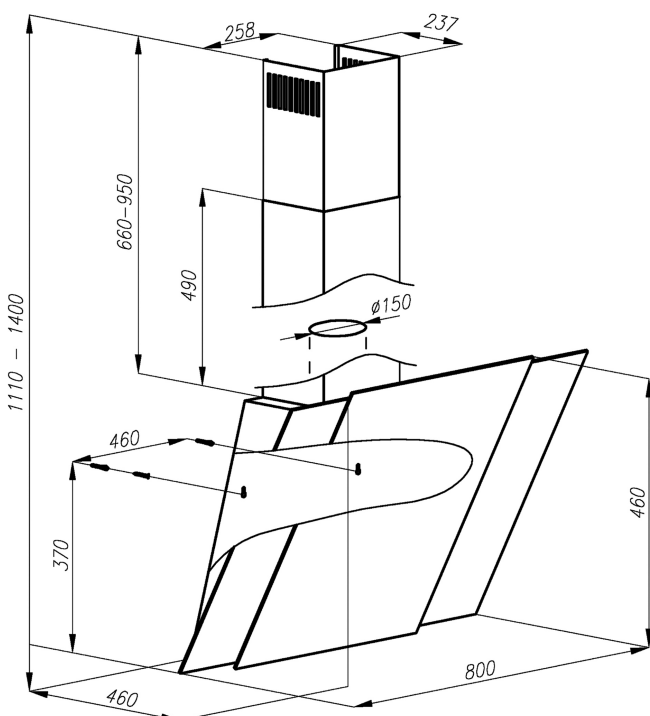
## Sonder-Zubehör, nachkaufbar

- Kohlefilter: KF 17149, 1 Stück

## Technische Daten\*

- Energieeffizienzklasse: B
- Energieverbrauch: pro Jahr 59,9 kWh/Jahr
- Fluidynamische Effizienzklasse: B
- Beleuchtungseffizienzklasse: A
- Klasse Fettabscheidegrad: E
- Geräusch: min. 50 dB - max. 60 dB, Intensivstufe 67 dB
- Gerätemaß (HxBxT): 1110,0-1400,0 x 800 x 460 mm
- Abstand Rückwand/Leuchte: 20 mm
- Abluftstutzen: 150 mm Ø
- Anschlusswert: 0,26 kW
- Spannung/Frequenz: 230 V / 50 Hz
- Kabellänge mit Schukostecker: 170 cm
- Gewicht netto/brutto: 21,6 kg / 27,4 kg
- Transportmaße (HxBxT): 530 x 865 x 820 mm

EAN 5906006611408



\* Technisch bedingte Änderungen, Maß- und Farbabweichungen, Druckfehler und Irrtümer bleiben vorbehalten. Farbliche Abweichungen in den Abbildungen gegenüber den Original-Gerätefarben sind drucktechnisch bedingt.

## Technische Daten

|                            |                       |
|----------------------------|-----------------------|
| Modell / Art.-Nr.          | 60200                 |
| Art der Installation       | Kaminhauben- kopffrei |
| Designdetail               | Kaminhaube, kopffrei  |
| Breite in cm               | 80,0                  |
| Farbe                      | Edelstahl, Glasschirm |
| Steuerung / GestureControl | elektronisch / -      |
| EBM Papst Motor            | -                     |
| Randabsaugung              | -                     |

## Bedienkomfort / Anzeige

|                                       |             |
|---------------------------------------|-------------|
| Bedienung                             | SensorTouch |
| Display / Farbe                       | LED / Rot   |
| elektronische Anzeige Filtersättigung | -           |
| Fettfilter                            | 1           |

## Eigenschaften / Ausstattung

|                                      |                       |
|--------------------------------------|-----------------------|
| Lichtwärme in K                      | 3000                  |
| Abluft-/Umluftbetrieb                | Abluft-/Umluftbetrieb |
| Anzahl Leistungsstufen               | 4                     |
| Art / Anzahl / Leistung der Leuchten | LED / 2 / 2,0 (W)     |
| Dimm-Funktion                        | -                     |
| Anzahl Motoren                       | 1                     |
| Fettfilter                           | 1                     |
| Abluftstutzen                        | Ø 150 mm              |

## Zubehör im Lieferumfang enthalten

|                                      |       |
|--------------------------------------|-------|
| Abluftschlauch Ø 15 cm / Kohlefilter | - / - |
|--------------------------------------|-------|

## Technische Daten\*

|   |              |
|---|--------------|
| Energieverbrauch kWh/Jahr   | 59,9         |
| Energieeffizienzklasse / Index                                      | B / 58,0     |
| Fluidynamische Effizienz FDEhood                                    | 26,5         |
| Beleuchtungseffizienz LEhood (Lux/W)                                | 47,0         |
| Beleuchtungseffizienzklasse   | A            |
| Fettabscheidegrad GFEhood   | 55,2         |
| Klasse für den Fettabscheidegrad                                    | E            |
| Luftstrom bei min. / max. Geschwindigkeit (m³/h)                    | 240 / 405    |
| Leistungswert Intensivstufe (m³/h)                                  | 665          |
| Schalleistungspegel min. / max. (dB)                                | 50 / 60      |
| Schalleistungspegel Intensivstufe (dB)                              | 67           |
| Leistungsaufnahme im Aus-Zustand (W) / Stand-By (W)                 | - / 0,3      |
| Leistung (m³/h) / Schalleistungspegel (dB) - Stufe 1, Abluftbetrieb | 240,0 / 50,0 |
| Leistung (m³/h) / Schalleistungspegel (dB) - Stufe 2, Abluftbetrieb | 315,0 / 54,0 |
| Leistung (m³/h) / Schalleistungspegel (dB) - Stufe 3, Abluftbetrieb | 405,0 / 60,0 |
| Leistung (m³/h) / Schalleistungspegel (dB) - Stufe 4, Abluftbetrieb | 665,0 / 67,0 |
| Leistung (m³/h) / Schalleistungspegel (dB) - Stufe 5, Abluftbetrieb | - / -        |
| Zeitverlängerungsfaktor   | 1,0          |
| Lufstrom gemessen im Bestpunkt - Q BEP (m³/h)                       | 366,8        |
| Luftdruck gemessen im Bestpunkt - P BEP (Pa)                        | 405,0        |
| maximaler Luftstrom - Q max (m³/h)                                  | 665,0        |
| Elektrische Eingangsleistung gemessen im Bestpunkt - W BEP (W)      | 156,0        |
| Nenneingangsleistung des Beleuchtungssystems - WL (W)               | 4,0          |
| Schalleistungspegel (dB)  | 60           |
| Eco-Boost (Min.)  | 5,0          |

## Technische Daten

|  |                             |
|--|-----------------------------|
| Leistung Lampe (W)                                 | 2 x 2,0                     |
| Anschlusswert (kW)                                 | 0,26                        |
| Spannung (V) / Frequenz (Hz)                       | 230 / 50                    |
| Länge Anschlusskabel (cm) / Schukostecker          | 170                         |
| Gerätemaße H x B x T (mm)                          | 1110,0 - 1400,0 x 800 x 460 |
| Gewicht netto / brutto (kg)                        | 21,6 / 27,4                 |
| Transportmaße HxBxT (mm)                           | 530 x 865 x 820             |
| Abstand Rückwand/Leuchte (mm)                      | 20                          |
| Montageabstand über Kochfeld / Gaskochfeld in (mm) | 450 / 650                   |

## Sonderzubehör nachkaufbar

|                                     |               |
|-------------------------------------|---------------|
| Kohlefilter für Umluftbetrieb       | KF 17149      |
| Verpackungseinheit Kohlefilter (mm) | 1             |
| EAN Haube                           | 5906006611408 |

\*Technische Daten nach EN 61591 / EN 60704-2-13 L WA (dB) / nach delegierter Verordnung (EU) Nr. 65/2014 und Verordnung (EU) Nr. 66/2014