

PG4VQ255FTN / 342604

(DE) GEBRAUCHSANWEISUNG.....	2
(F) MODE D'EMPLOI.....	29

SEHR GEEHRTER KUNDE,

Das Kochfeld verbindet außergewöhnliche Bedienungsfreundlichkeit mit perfekter Kochwirkung. Wenn Sie sich mit dieser Bedienungsanleitung vertraut gemacht haben, wird die Bedienung des Geräts kein Problem sein.

Bevor das Kochfeld das Herstellerwerk verlassen konnte, wurde er eingehend auf Sicherheit und Funktionstüchtigkeit überprüft.

Vor Inbetriebnahme lesen Sie bitte die Bedienungsanleitung aufmerksam durch. Durch Befolgung der darin enthaltenen Hinweise vermeiden Sie Bedienungsfehler.

*Diese Bedienungsanleitung ist so aufzubewahren, dass sie im Bedarfsfall jederzeit griffbereit ist. **Befolgen Sie ihre Hinweise sorgfältig, um mögliche Unfälle zu vermeiden.***

Achtung!

Das Gerät ist erst nach dem Durchlesen/Verstehen dieser Gebrauchsanweisung zu bedienen.

Das Gerät ist ausschließlich zum Kochen ausgelegt. Jeder andere Gebrauch (z.B. zur Raumheizung) wäre nicht bestimmungsgemäß und könnte gefährlich sein.

Der Hersteller behält sich das Recht vor, die Änderungen einzuführen, die die Gerätefunktion nicht beeinträchtigen.

Übereinstimmungserklärung des Herstellers

Hiermit erklärt der Hersteller, dass das Gerät grundsätzlich den folgenden EU Richtlinien entspricht:

- Niederspannungsrichtlinie 2014/35/EC,
- Elektromagnetische Verträglichkeit 2014/30/EC,
- ErP Richtlinie 2009/125/EC,

Dem Gerät wurde deshalb das **CE** Zeichen zugewiesen und es erhielt **die Konformitätserklärung** vorgesehen für die Marktaufsichtsbehörde.

INHALTSVERZEICHNIS

Grundlegende Informationen.....	2
Sicherheitshinweise.....	4
Beschreibung des Produkts.....	9
Installation.....	10
Bedienung.....	15
Reinigung und Wartung.....	23
Vorgehen bei Notfall.....	25
Technische Daten.....	27

WICHTIGE SICHERHEITSHINWEISE

Achtung. Das Gerät und seine zugänglichen Teile werden während der Benutzung heiß. Seien Sie beim Berühren sehr vorsichtig. Kinder unter 8 Jahren sollten sich nicht in der Nähe des Geräts aufhalten. Das Gerät darf von Kindern nur unter Aufsicht benutzt werden.

Das Gerät darf von Kindern (ab einem Alter von 8 Jahren) sowie von Personen, die nicht im vollen Besitz ihrer körperlichen, sensorischen oder geistigen Fähigkeiten sind nur unter Aufsicht und gebrauchsanweisungsgemäß benutzt werden. Kinder dürfen nicht mit dem Gerät spielen. Kinder dürfen Reinigungsarbeiten nur unter Aufsicht durchführen. Kinder dürfen das Gerät nur unter Aufsicht bedienen.

Achtung. Erhitzen Sie Fett oder Öl niemals unbeaufsichtigt (Brandgefahr!).

Versuchen Sie Flammen niemals mit Wasser zu löschen. Schalten Sie das Gerät aus und ersticken Sie die Flammen z.B. mit einem Topfdeckel oder einer nichtentflammbaren Decke.

Achtung. Verwenden Sie die Kochfläche nicht als Ablagefläche (Brandgefahr!).

WICHTIGE SICHERHEITSHINWEISE

Achtung. Sollten Sie auf der Kochfläche Beschädigungen bemerken (Sprünge oder Brüche), schalten Sie das Gerät ab und trennen Sie es von der Stromversorgung (Stromschlaggefahr!).

Das Gerät sollte mit einer externen Uhr oder mit einem unabhängigen Fernbedienungssystem nicht gesteuert werden.

Zur Reinigung des Geräts keine Dampfreiniger verwenden.

SICHERHEITSHINWEISE

- Vor dem ersten Gebrauch der Keramik-Herdplatte ist die Bedienungsanleitung zu lesen. Auf diese Weise wird die Sicherheit garantiert und Beschädigungen der Platte vorgebeugt.
- Wenn die Keramikplatte in unmittelbarer Nähe eines Radios, Fernsehers oder eines anderen Gerätes, das elektromagnetische Strahlung emittiert, verwendet wird, dann ist zu überprüfen, ob das Steuerpaneel der Keramikplatte korrekt funktioniert.
- Die Platte muss von einem dazu berechtigten Elektriker und Installateur angeschlossen werden.
- Die Möbel, in welche die Platte eingebaut wird, müssen gegen Temperaturen bis zu 100 °C beständig sein. Dies betrifft Furniere, Ränder und Oberflächen, die aus Kunststoff, Kleber oder Lack hergestellt wurden.
- Die Platte darf erst nach dem Einbau benutzt werden. Auf diese Weise wird ein möglicher Kontakt mit stromführenden Teilen verhindert.
- Reparaturen elektrischer Geräte dürfen nur von Spezialisten ausgeführt werden. Unsachgemäße Reparaturen können ernsthafte Gefahren für den Anwender bewirken.
- Das Gerät wird nur dann vom Stromnetz getrennt, wenn die Sicherung oder der Stecker gezogen werden.
- Der Stecker der Anschlussleitung muss nach dem Einbau der Herdplatte zugänglich sein.
- Es ist dafür zu sorgen, dass Kinder nicht mit dem Gerät spielen.
- Die Kochfelder heizen sich nach dem Einschalten sehr schnell auf. Deshalb dürfen sie erst nach dem Aufstellen des Kochgeschirrs eingeschaltet werden. Auf diese Weise wird ein übermäßiger Verbrauch an Elektroenergie vermieden.
- Die in das elektronische System eingebaute Anzeige der Restwärme gibt an, ob die Platte eingeschaltet bzw. nach dem Ausschalten noch heiß ist.
- Im Falle von Stromausfällen werden alle Einstellungen und Anzeigen gelöscht. Bei erneutem Anliegen der Spannung ist daher Vorsicht geboten, da die vor dem Stromausfall erhitzten Felder nicht mehr durch den Sensor überwacht werden.
- Wenn die Steckdose sich in der Nähe eines Kochfeldes befindet, muss sichergestellt werden, dass das Stromkabel keine erhitzten Stellen berührt.
- Bei Anwendung von Ölen und Fetten darf die Herdplatte nicht ohne Aufsicht belassen werden, da eine erhöhte Brandgefahr besteht.
- Es darf kein Kochgeschirr aus Kunststoff und Aluminiumfolie verwendet werden. Diese können bei hohen Temperaturen schmelzen und die Keramikplatte beschädigen.
- Zucker, Zitronensäure, Salz usw. in festem und flüssigen Zustand sowie Kunststoffe dürfen nicht auf ein erhitztes Kochfeld gelangen.
- Wenn durch Achtlosigkeit Zucker oder Kunststoff auf die heiße Platte gelangt, dann darf diese auf keinen Fall ausgeschaltet werden – zuerst ist der Zucker oder Kunststoff mit einem scharfen Schaber zu entfernen. Die Hände müssen dabei vor Verbrennungen und Verletzungen geschützt werden.
- Auf der Keramikplatte sind nur Töpfe und Pfannen mit flachem Boden zu verwenden, die keine Ränder oder Grate besitzen, da sie sonst die Platte durch Kratzer dauerhaft beschädigen könnten.

SICHERHEITSHINWEISE

- Die Heizfläche der Keramikplatte ist gegen thermische Schocks beständig. Sie ist weder gegen Kaltes, noch gegen Warmes empfindlich.
- Es ist ein Herabfallen von Gegenständen auf die Platte zu vermeiden. Punktuell Aufschläge, z.B. das Herunterfallen von Fläschchen mit Gewürzen, können im ungünstigsten Falle zu Sprüngen und Absplitterungen an der Keramikplatte führen.
- Durch beschädigte Stellen können kochende Gerichte zu den unter Strom stehenden Teilen der Keramikplatte gelangen.
- Wenn die Oberfläche gesprungen ist, muss der Strom abgeschaltet werden, um der Möglichkeit von Stromschlägen vorzubeugen.
- Es sind die Hinweise in Bezug auf Pflege und Reinigung der Keramikplatte zu beachten. Im Falle falschen Vorgehens erlischt der Garantieanspruch.
- Wenn das Gerät mit einem Halogenheizfeld ausgerüstet ist, darf zwecks Vorbeugung vor Verletzungen nicht direkt in das Feld gesehen werden.

WIE SPARE ICH STROM



Wer verantwortungsbewusst Energie nutzt, schützt nicht nur die Haushaltskasse, sondern wirkt auch bewusst für den Umweltschutz. Helfen Sie deshalb der Umwelt, indem Sie

Strom sparen. Im Falle unserer Herdplatte können Sie dies folgendermaßen tun:

- **Verwendung des richtigen Kochgeschirrs**

Töpfe mit flachem und dickem Boden erlauben es, ein Drittel der Elektroenergie einzusparen.. Denken Sie an den Deckel – ansonsten wächst der Stromverbrauch auf das Vierfache!

- **Richtige Zuordnung des Kochgeschirrs zur Fläche des Kochfeldes**

Das Kochgeschirr sollte niemals kleiner sein, als das Kochfeld.

- **Sorge um die Sauberkeit der Kochfelder und der Topfböden**

Verschmutzungen stören die Weiterleitung der Wärme – stark angebrannte Verschmutzungen können meist nur mit Reinigungsmitteln beseitigt werden, die die Umwelt belasten.

- **Vermeiden Sie unnötiges „Topfgucken“!**

- **Bauen Sie ihre Herdplatte nicht in unmittelbarer Nähe zum Kühl- und Gefrierschrank ein!**

Der Verbrauch an Strom würde dadurch nur unnötigerweise steigen.

AUSPACKEN



Das Gerät wurde für die Zeit des Transports durch die Verpackung vor Beschädigungen geschützt. Nach dem Auspacken des Geräts bitten wir Sie, die Elemente der

Verpackung so zu entsorgen, dass sie nicht die Umwelt belasten.

Alle für die Verpackung verwendeten Materialien sind umweltfreundlich, können zu 100 % recycelt werden und wurden daher mit dem entsprechenden Symbol gekennzeichnet.

Achtung! Verpackungsmaterialien (Polyethylensäckchen, Styroporstücke usw.) sind während des Auspackens nicht an Kinder zu geben.

ENTSORGUNG VERBRAUCHTER GERÄTE



Nach der Beendigung des Nutzungszeitraums darf dieses Produkt nicht zu den normalen kommunalen Abfällen gegeben werden, sondern muss bei einem **Sammel- und Recyclingpunkt für Elektro- und Elektronikschrott**

abgegeben werden.

Davon zeugen die Symbole, die auf dem Produkt, der Bedienungsanleitung und der Verpackung angegeben wurden.

Die im Gerät verwendeten Stoffe sind zum Recycling gemäß ihrer Kennzeichnung geeignet. Dank ihrer erneuten Verwendung, der Nutzung der Materialien oder anderer Formen der Nutzung verschlissener Geräte tragen Sie entscheidend zum Umweltschutz bei.

Informationen über den nächstgelegenen Sammelpunkt verschlissener Elektrogeräte erhalten Sie in Ihrer Gemeindeverwaltung.

BESCHREIBUNG DES GERÄTES

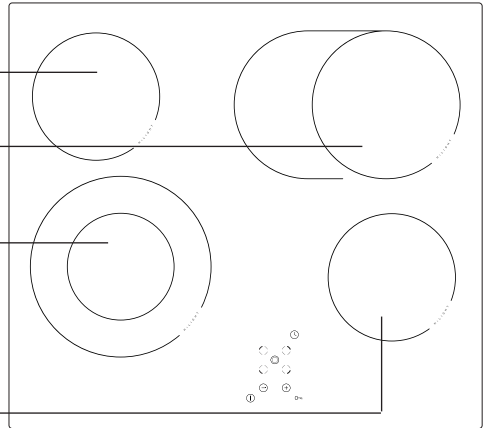
Beschreibung des Kochfeldes

Kochzone - hinten links
Ø 145 mm

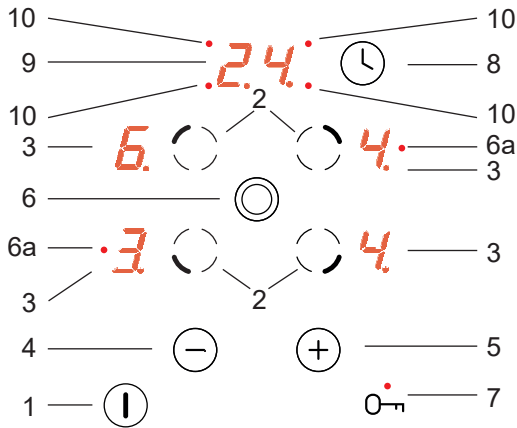
Zweikreis-Kochzone - hinten rechts
170 x 265 mm

Zweikreis-Kochzone - vorne links
Ø 210/120 mm

Kochzone-vorne rechts
Ø 145 mm



Bedienfeld



1. Hauptsensor
2. Sensor der Wahl der Kochzone,
3. Anzeigen der Kochzonen,
4. Sensor Minus,
5. Sensor Plus,
6. Sensor der Zweikreis-Kochzone
- 6a. LED-Diode als Anzeige der Einschaltung der Zweikreis-Kochzone

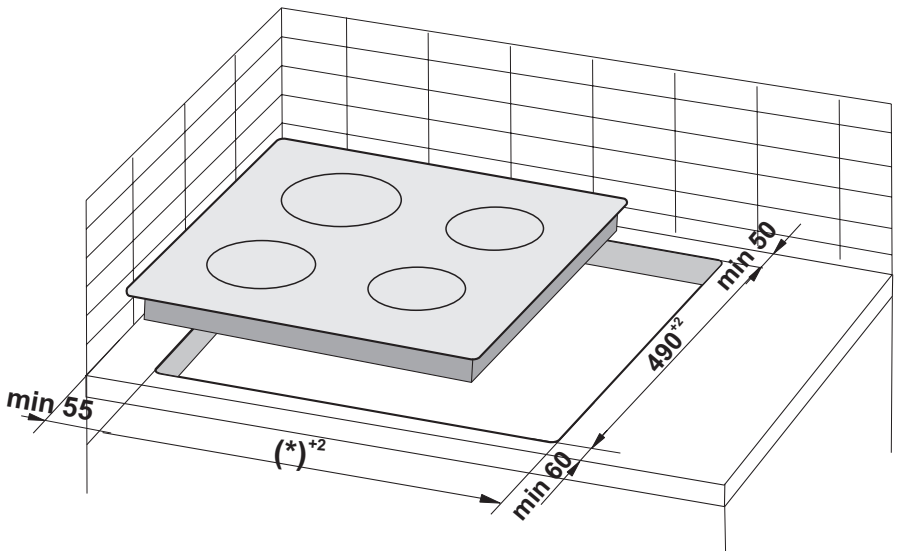
7. Sensor "Schlüssel" mit der LED-Diode,
8. Sensor der Uhr,
9. Uhranzeige,
10. LED-Diode als Uhranzeige für die entsprechende Kochzone,

INSTALLATION

Vorbereitung der Küchenarbeitsplatte für den Einbau des Kochfeldes

- Die Stärke der Küchenarbeitsplatte sollte zwischen 28 und 40 mm und die Tiefe der Küchenarbeitsplatte mind. 600 mm betragen. Die Küchenarbeitsplatte muss eben und korrekt eingestellt sein. Die Küchenarbeitsplatte ist an der Wand abzudichten und gegen Feuchtigkeit und Wasser abzusichern.
- Der Abstand zwischen der Kante der Öffnung und der Kante der Küchenarbeitsplatte muss im vorderen Teil mind. 60 mm und im hinteren Teil mind. 50 mm betragen.
- Der Abstand zwischen der Kante der Öffnung und der Kante der Seitenwand sollte mind. 55 mm betragen.
- Die Möbel, in denen das Gerät eingebaut wird, müssen mit Verkleidung ausgestattet sein und die eingesetzten Klebstoffe müssen gegen Temperaturen bis zu 100°C beständig sein. Wird diese Bedingung nicht erfüllt, kann sich die Oberfläche verformen oder die Verkleidung abgehen.
- Die Kanten der Öffnung müssen mit einem gegen Feuchtigkeit beständigen Mittel geschützt werden.
- Die Öffnung in der Küchenplatte entsprechend den Abmessungen auf der Abb. 1 vorbereiten.
- Der minimale Freiraum, der unter dem Kochfeld zu belassen ist, muss 20 mm betragen, damit die erforderliche Luftzirkulation sichergestellt wird und übermäßige Aufwärmung der Bereiche um das Kochfeld herum sich vermeiden lässt.

①



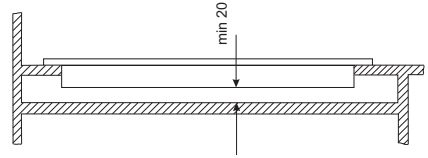
(*) 560 mm für Platte 600 mm

(*) 750 mm für Platte 770 mm

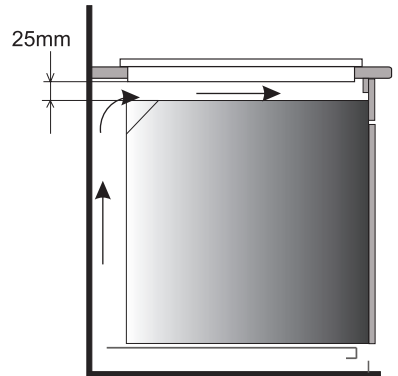
INSTALLATION

Hinweis. Bei der Montage der Kochplatte in der Arbeitsplatte des Küchenschrankes ist ein trennendes Fach, wie in der Abbildung dargestellt, zu montieren. Wird die Kochplatte über dem Einbaubackofen installiert, muss das trennende Fach nicht montiert werden.

Wurde die Kochplatte in der Arbeitsplatte des Küchenschrankes über der Schublade installiert, muss die untere Abschirmung der Kochplatte mit einer Holzplatte oder Schutzplatte für Ceranplatten bedeckt werden.



Einbau in der Arbeitsplatte des tragenden Schrankes.



Einbau im Arbeitsblatt über einem Backofen mit Lüftung.



Der Einbau des Kochfeldes über einem Backofen ohne Ventilation ist verboten.



Das Anschlusskabel des Kochfeldes so verlegen, dass es mit der unteren Abdeckung nicht in Berührung kommt.

INSTALLATION

▶ Montage der Schaumstoff-Dichtung *

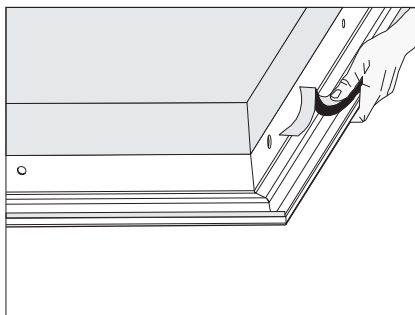
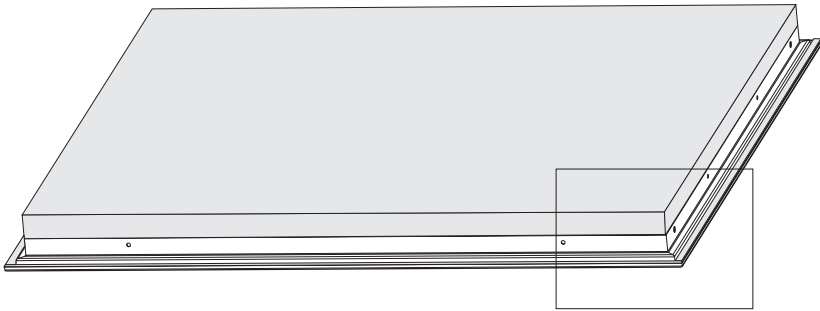
Der Einbau des Geräts ohne Schaumstoff-Dichtung ist verboten.

Die Dichtung ist am Gerät folgenderweise anzubringen.

Vor Einbau des Geräts in der Küchenarbeitsplatte ist die mit dem Gerät mitgelieferte Schaumstoff-Dichtung an der Unterseite des Rahmens der.

Küchenarbeitsplatte anzubringen:

- Die Schutzfolie von der Dichtung entfernen,
- Die Dichtung anschließend an der Unterseite des Rahmens ankleben (Abb.)

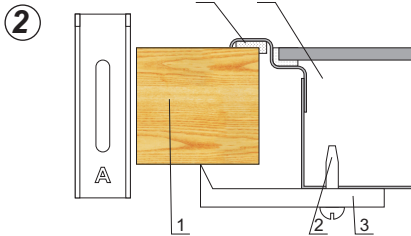


* bei einigen Modellen ist die Dichtung an der Platte angeklebt

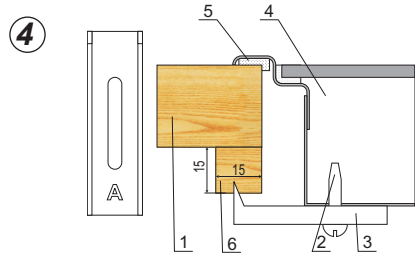
INSTALLATION

Installation des Kochfeldes - Halterung

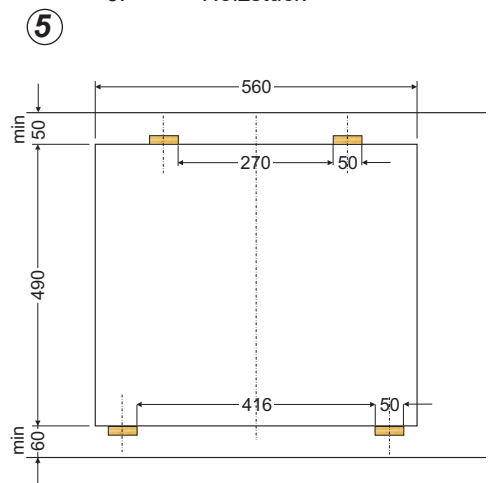
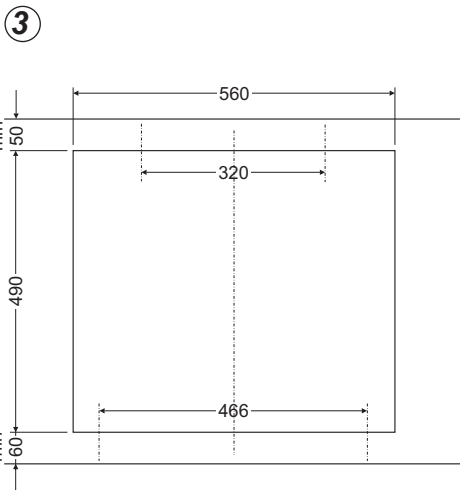
- Ist die Küchenplatte 38 mm stark, müssen vier Halterungen Typ "A" bei der Montage verwendet werden. Die Art der Montage ist den Abb. 2 und 3 zu entnehmen. Ist die Küchenplatte 28 mm stark, müssen neben den Halterungen Typ "A" zusätzlich vier Holzstücke mit Abmessungen von 15x15x50 mm verwendet werden. Die Art der Montage ist den Abb. 4 und 5 zu entnehmen.
- Überprüfen, ob die Dichtung am Kochfeld dicht anliegt. Die Halterungen am Kochfeld von unten leicht anschrauben.
- Die Arbeitsplatte säubern, das Kochfeld in die vorbereitete Öffnung einsetzen und andrücken.
- Die Halterungen senkrecht zur Kante des Kochfeldes platzieren und anschließend fest anschrauben.



1. Küchenplatte
2. Schraube
3. Halterung
4. Kochfeld
5. Dichtung



1. Küchenplatte
2. Schraube
3. Halterung
4. Kochfeld
5. Dichtung
6. Holzstück



INSTALLATION

► Anschluss der Platte an die Elektroinstallation

Achtung!

Der Anschluss der Platte an die Installation darf nur von einem qualifizierten Installateur ausgeführt werden, der über die entsprechenden Berechtigungen verfügt. Eine eigenmächtige Durchführung von Modifikationen oder Änderungen in der elektrischen Installation ist verboten.

► Hinweise für den Installateur

Die Platte ist fabrikseitig zur Versorgung mit dreiphasigem Wechselstrom (400V 3N ~50 Hz) vorbereitet. Die Anpassung der Platte an die Versorgung mit einphasigem Strom (230 V) ist durch entsprechende Überbrückung an der Anschlussleiste nach dem beigefügten Verbindungsschema möglich. Das Verbindungsschema ist ebenfalls auf der Unterseite der unteren Verkleidung aufgedruckt. Der Zugang zur Anschlussleiste ist nach Abnahme der Abdeckung an der unteren Verkleidung möglich. Es ist an eine entsprechende Auswahl der Versorgungsleitung unter Berücksichtigung der Anschlussart und der Nennleistung der Platte zu denken.

Die Stromleitung ist am Entlaster zu befestigen.

Achtung!

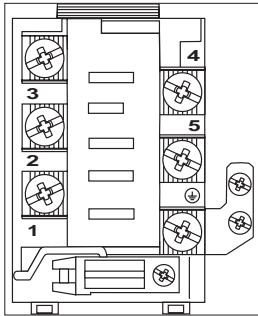
Es ist an die Notwendigkeit des Anschlusses des Schutzstromkreises an die mit dem Zeichen \oplus gekennzeichnete Klemme der Anschlussleiste zu denken. Die Stromversorgungsinstallation muss mit einer entsprechend ausgewählten Sicherung oder nach der Sicherung der Stromversorgungsline mit einem entsprechenden Ausschalter zu sichern, der die Abschaltung der Stromzufuhr in Störungssituationen ermöglicht.

Vor dem Anschluss der Platte an die Elektroinstallation müssen die auf der Nenntafel und dem Verbindungsschema enthaltenen Informationen zur Kenntnis genommen werden.

ACHTUNG! Der Installateur ist verpflichtet, dem Anwender ein „Anschlusszeugnis des Herdes an die Elektroinstallation“ (befindet sich in der Garantiekarte) auszustellen.

Eine andere Art des Anschlusses der Platte, als auf dem Verbindungsschema dargestellt, kann zu ihrer Beschädigung führen.

INSTALLATION



SCHEMA VON MÖGLICHEN VERBINDUNGEN

Achtung! Die Heizelemente sind für eine Spannung von 230 V ausgelegt.

Achtung! Bei jeder Verbindungsart muss der Schutzleiter an die mit \oplus gekennzeichnete Klemme angeschlossen sein.

Empfohlene Art des Anschlusskabels

1	Bei einer Spannung von 230 V einphasiger Anschluss mit Nullleiter, die Brücken verbinden die Klemmen 1-2-3 sowie 4-5, Schutzleiter bis \oplus	1N~		H05VV-F3G4 3X 4 mm ²
2	Bei einer Spannung von 400/230 V zweiphasiger Anschluss mit Nullleiter, die Brücken verbinden die Klemmen 1-2-3 sowie 4-5, Schutzleiter bis \oplus	2N~		H05VV-F4G2,5 4X 2,5 mm ²
3	Bei einer Spannung von 400/230V dreiphasiger Anschluss mit Nullleiter, die Brücke verbindet die Klemmen 4-5, Phasenleiter - angeschlossen an 1, 2 und 3, Nullleiter bis 4-5, Schutzleiter bis \oplus	3N~		H05VV-F5G1,5 5X 1,5 mm ²
Phasenleiter - L1=R, L2=S, L3=T; N - Nullleiter; \oplus - Schutzleiter				

BEDIENUNG

Vor dem ersten Einschalten des Gerätes

- Vorerst das Glaskeramik-Kochfeld gründlich reinigen. Das Glaskeramik-Kochfeld wie Glasoberflächen behandeln.
- Beim ersten Einschalten des Gerätes können vorübergehend Gerüche auftreten. Darum ist das Raumlüftungssystem einzuschalten oder das Fenster zu öffnen.
- Das Gerät ist unter Beachtung der Sicherheitshinweise zu bedienen.

BEDIENUNG

Das Keramik-Kochfeld ist mit Sensoren ausgerüstet, die durch Berühren markierter Flächen mit dem Finger bedient werden.

Jede Umsteuerung des Sensors wird mit einem akustischen Signal bestätigt. Es muss beachtet werden, dass sowohl beim Ein- und Ausschalten, als auch bei der Einstellung der Heizleistungsstufe immer nur ein Sensor gleichzeitig gedrückt wird. Falls mehrere Sensoren gleichzeitig gedrückt werden (mit Ausnahme von Ausschalten der Kochzone), ignoriert das System die eingegebenen Steuersignale und beim dauerhaften Drücken wird eine Fehlermeldung ausgelöst.

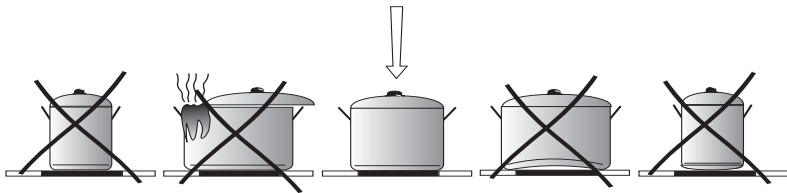
► Geeignetes Kochgeschirr

Für die Glaskeramik-Kochfelder gibt es speziell getestetes Koch- und Bratgeschirr auf dem Markt. Die Gebrauchsanweisungen der jeweiligen Hersteller sind zu beachten.

Das Kochgeschirr mit Aluminium- oder Kupferboden kann metallisch schimmernde Verfärbungen, die sehr schwer zu entfernen sind, verursachen. Besondere Vorsicht ist dagegen bei der Verwendung von emailliertem Geschirr geboten, weil es das Glaskeramik-Kochfeld irreparabel beschädigen kann, wenn das Geschirr leergekocht wird. Um einen optimalen Energieverbrauch und optimale Kochzeiten zu erreichen, sowie Eingebanntes an der Glaskeramik-Oberfläche zu vermeiden, sind folgende Empfehlungen zu beachten:

Topfboden:

Das Koch- bzw. Bratgeschirr muss einen stabilen, flachen Boden haben, denn Böden mit scharfen Kanten, Graten und verkohlten Speiseresten könnten die Glaskeramik-Oberfläche verkratzen und schleifend auf sie wirken!



Topfgröße:

Der Durchmesser von Topf- und Pfannenböden sollte möglichst genau mit dem Durchmesser des gebrauchten Heizelementes übereinstimmen.

Topfdeckel:

Der Topfdeckel verhindert, dass die Wärme aus dem Topf unnötig entweicht, wodurch die Kochzeit verkürzt und der Energieverbrauch reduziert wird.

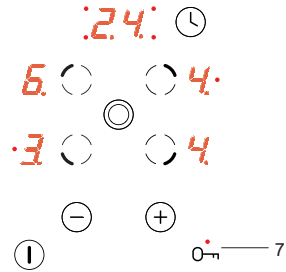
BEDIENUNG

Bedienfeld

Nach dem Anschließen des Kochfeldes an das Stromnetz soll die Diode über dem Sensor "Schlüssel" (7) kurz aufleuchten, daraufhin muss das Kochfeld entriegelt werden, indem der Sensor (7) bis zum Erlöschen der Diode über diesem Sensor gedrückt wird, und daraufhin kann das Keramik-Kochfeld betätigt werden.



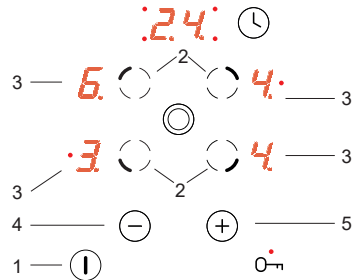
Keine Gegenstände auf die Oberflächen der Sensoren legen (dadurch kann eine Fehlermeldung ausgelöst werden). Diese Oberflächen sind stets sauber zu halten.



Das Kochfeld einschalten

Wenn das Kochfeld ausgeschaltet ist, sind alle Kochzonen abgeschaltet und die Anzeigen leuchten nicht.

Durch Berühren des Hauptsensors (1) wird das Kochfeld eingeschaltet und in allen Anzeigen für die Kochzonen (3) erscheint für 10 Sekunden die Ziffer „0“. Jetzt kann die gewünschte Heizleistungsstufe mit dem Sensor (+)(5) oder (-)(4) eingestellt werden, vorausgesetzt dass der Sensor der Wahl der Kochzone (2) zuvor gewählt wurde (siehe Einstellung der Heizleistungsstufe).



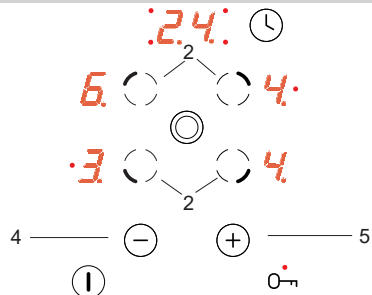
Wird kein Sensor innerhalb von 10 Sekunden betätigt, schaltet das Kochfeld automatisch ab.

Ist die Kindersicherung aktiv, kann das Kochfeld nicht eingeschaltet werden (siehe Entriegelung des Kochfeldes).

Die Kochzone einschalten

Nach dem Einschalten des Kochfeldes mit dem Hauptsensor (1) können die Kochzonen auf folgende Art und Weise gesteuert werden:

1. Die gewünschte Kochzone mit dem Sensor der Wahl der Kochzone (2) wählen (die Zuordnung der Sensoren entspricht der Kochzonen-Verteilung),
2. Mit dem Sensor (+)(5) oder (-)(4) die gewünschte Stufe der Heizleistung einstellen,



BEDIENUNG

3. Zur Änderung der Einstellung der Heizleistung - wie in Ziffer 1 - zuerst die gewünschte Kochzone mit dem Sensor der Wahl der Kochzone (2), wählen und anschließend die gewünschte Heizleistungsstufe mit dem Sensor (+)(5) oder (-)(4) einstellen.

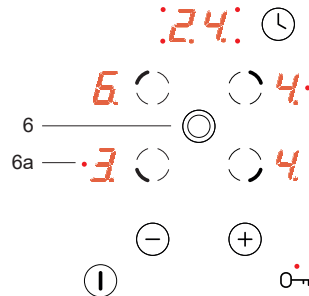


Wird kein Sensor innerhalb von 10 Sekunden betätigt, schaltet die Kochzone automatisch ab.

Die Kochzone ist aktiv, wenn die Ziffer „0“ blinkt, was darauf hindeutet, dass die Kochzone zur Vornahme der Einstellung der Heizleistung bereit ist.

Funktion der Zweikreis-Kochzone

Die Funktion der Zweikreis-Kochzone kann durch Drücken des Sensors (6) eingeschaltet werden. Das Einschalten dieser Kochzone wird durch Aufleuchten der roten Diode - (6a) der Zweikreis-Kochzone angezeigt. Um die Funktion der Zweikreis-Kochzone auszuschalten, den Sensor (6) erneut drücken.

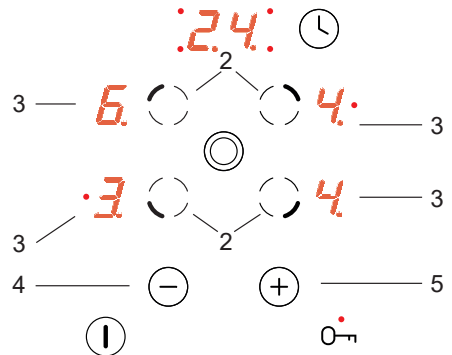


Die Funktion der Zweikreis-Kochzone kann nur dann eingeschaltet werden, wenn die Basis-Kochzone eingeschaltet ist und diese auch aktiv ist.

Einstellung der Heizleistungsstufe

Zur Einstellung der Heizleistungsstufe muss als erstes w die gewünschte Kochzone mit dem Sensor der Wahl der Kochzone (2) gewählt werden. Erscheint "0" in der Anzeige für die Kochzone (3), kann mit der Einstellung der gewünschten Heizleistungsstufe mit dem Sensor (+)(5) oder (-)(4) begonnen werden.

Sollte beim Kochen dagegen das System der automatischen Reduzierung der Heizleistung doch genutzt werden, muss man nach Erreichen der Stufe „9“ erneut den Sensor (+)(5) drücken, bis „A“ erscheint und anschließend mit dem Sensor (-)(4) den Wert der Heizleistung einstellen, auf den diese Leistung reduziert werden soll. (siehe: System der automatischen Reduzierung der Heizleistung).



BEDIENUNG

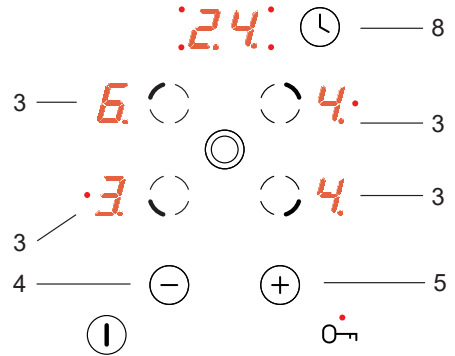
System der automatischen Reduzierung der Heizleistung

Jede Kochzone ist mit dem System der automatischen Reduzierung der Heizleistung ausgestattet. Wenn dieses System aktiviert wird, wird die betroffene Kochzone mit voller Leistung für die Dauer der Kochzeit, die beim Kochen von der gewählten Heizleistungsstufe abhängig ist, eingeschaltet und dann erfolgt die Umschaltung auf die Heizleistungsstufe.

Die Aktivierung des Systems der automatischen Reduzierung der Heizleistung wird vorbereitet, indem die Heizleistungsstufe mit dem Sensor (-)(4) gewählt wird. Dann erscheinen in der Anzeige für die Kochzone (3) abwechselnd die Heizleistungsstufe "9" und der Buchstabe "A" über circa 10 Sekunden.

Beginnt die Einstellung der Heizleistungsstufe innerhalb von 10 Sekunden durch Berühren des Sensors (-)(4) nicht, wird das System der automatischen Reduzierung der Heizleistung aktiviert, und der Buchstabe „A“ und die gewählte Heizleistungsstufe leuchten abwechselnd über die ganze Dauer der Aktivierung der jeweiligen Kochzone.

Jetzt kann die Einstellung der Heizleistungsstufe auf die im Kapitel „**Einstellung der Heizleistungsstufe**“ geschilderte Art und Weise jederzeit geändert werden.



Heizleistungsstufe	Dauer des Schnellkochens (Min.)
1	1'11"
2	2'44"
3	4'47"
4	5'28"
5	6'29"
6	1'11"
7	2'44"
8	2'44"
9	-



Beginnt die Einstellung der Heizleistungsstufe erst nach 10 Sekunden, dann erlischt der Buchstabe "A", das System der automatischen Reduzierung der Heizleistung ist nicht mehr aktiv.



Sollte die Aktivierung des Systems der automatischen Reduzierung der Heizleistung nicht genutzt werden, sollte dann die Wahl der Heizleistungsstufe mit dem Sensor (+)(5) begonnen werden.

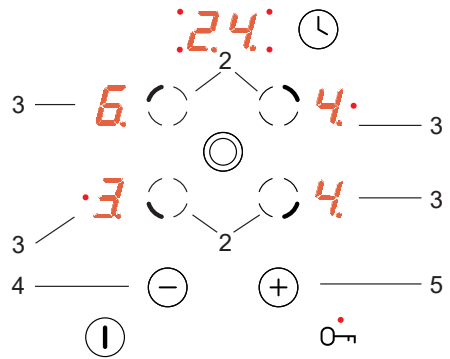
BEDIENUNG

Eine Kochzone ausschalten

Eine Kochzone kann auf folgende Art und Weise ausgeschaltet werden:

1. Die gewünschte Kochzone mit dem Sensor der Wahl der Kochzone (2) wählen.
2. Anschließend der Sensor (+)(5) und (-)(4) gedrückt oder mit dem Sensor (-)(4) wird die Einstellung auf „0“ reduziert.

Dann erscheint in der Anzeige der Buchstabe „H“ – das Symbol der Restwärme.



Funktion der Kindersicherung beim Kochen

Die Funktion der Verriegelung, die mit dem Sensor Schlüssel (7) dient dazu, die eingeschaltete Kochzone vor unbeabsichtigter Änderung der Einstellungen oder vor Ausschalten durch Kinder, Haustiere usw. zu schützen.

Wird das Kochfeld verriegelt, wenn alle Kochzonen ausgeschaltet sind (in den Anzeigen für die Kochzonen leuchtet die Ziffer „0“), oder wenn das Kochfeld ausgeschaltet ist, wird das Kochfeld gegen unbeabsichtigtes Einschalten gesichert, und das Einschalten des Kochfeldes wird erst nach der Entriegelung möglich sein.

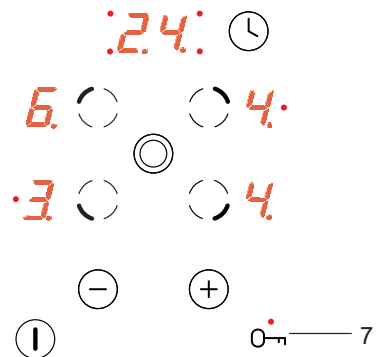


Nach einem Stromausfall wird die Kindersicherung automatisch eingeschaltet.

Das Kochfeld verriegeln

Um das Kochfeld zu verriegeln, den Sensor Schlüssel (7) drücken und gedrückt halten, bis die Diode (7) aufleuchtet.

Wenn die Diode aufleuchtet, ertönt ein kurzes akustisches Signal.



Entriegelung des Kochfelds

Um das Kochfeld zu entriegeln, den Sensor Schlüssel (7) drücken und gedrückt halten, bis die Diode (7) nicht mehr leuchtet. Wenn die Diode erlischt, ertönt ein kurzes akustisches Signal.

BEDIENUNG

Restwärmeanzeige

Beim Ausschalten einer heißen Kochzone wird der Buchstabe "H" in als Warnung "Die Kochzone ist heiß!" angezeigt.



In dieser Zeit dürfen weder die Kochzone berührt, da die Verbrennungsgefahr besteht, noch die wärmeempfindlichen Gegenstände darauf gestellt werden!

Wenn diese Anzeige erlischt, wird die Kochzone wieder berührbar, obwohl man bewusst sein muss, dass sie noch nicht ganz auf die Umgebungstemperatur abgekühlt ist.



Bei Stromausfall erscheint das Symbol der Restwärme „H“ in der Anzeige nicht. Trotzdem können die jeweiligen Kochzonen noch heiß sein!

Betriebsdauerbegrenzung

Das Kochfeld wurde zur Steigerung dessen Betriebssicherheit mit einer Betriebsdauerbegrenzung für jede Kochzone ausgestattet. Die maximale Betriebsdauer wird nach der letztens angewählten Heizleistungsstufe eingestellt.

Falls die Heizleistungsstufe über einen längeren Zeitraum (siehe Tabelle) nicht geändert worden ist, wird die dazu zugeordnete Kochzone automatisch abgeschaltet und die Restwärmeanzeige aktiviert. Es ist jedoch möglich, die einzelnen Kochzonen jederzeit einzuschalten und gemäß der Gebrauchsanweisung zu bedienen.

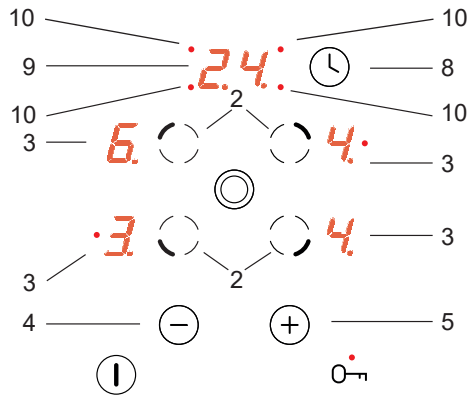
Stufe der Heizleistung	Maximale Betriebsdauer in Stunden
1	10
2	5
3	5
4	4
5	3
6	2
7	2
8	2
9	1

BEDIENUNG

Funktion der Uhr

Ist das Kochfeld mit dem einer Uhr mit dem Buchstaben **T*** ausgestattet, kann damit die Arbeitszeit einer beliebigen Kochzone eingestellt werden.

Zuerst die ausgewählte Kochzone (2) einschalten, und anschließend mit dem Sensor der Uhr (8). Anschließend - während des Pulsierens der Diode (10) den Sensor (+) (5) oder (-)(4) drücken, um die gewünschte Betriebsdauer der Kochzone einzustellen. Der Uhr wird nur dann aktiviert, wenn die Uhrzeit in der Anzeige (9) anders als Null ist.

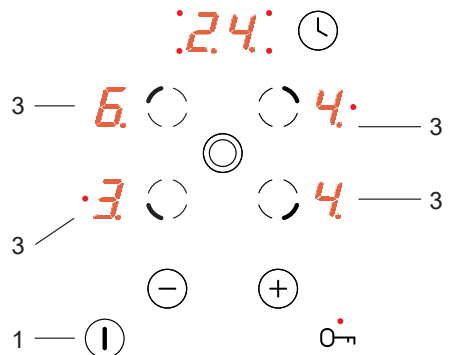


Das Ende der eingestellten Zeit wird mit mehreren kurzen Tonsignalen signalisiert. In der Anzeige (3), die der bestimmten Kochzone zugeordnet ist, leuchtet "0", die Kochzone wird nicht heiß und in der Uhranzeige (9) wird "00" angezeigt.

Zur Änderung der Einstellung der Heizleistung für die mit der Uhr gesteuerte Kochzone den Sensor (2) drücken und anschließend die Heizleistung der gewählten Kochzone mit dem Sensor (+)(5) oder (-)(4) einstellen.

Das ganze Kochfeld ausschalten.

Das Kochfeld ist in Betrieb, wenn zuvor mindestens eine Kochzone eingeschaltet wurde. Durch Drücken des Hauptsensors (1) wird das ganze Kochfeld ausgeschaltet und in der Anzeige für die Kochzone (3) leuchtet der Buchstabe "H" - Symbol der Restwärme.



*Nicht in jedem Modell verfügbar

REINIGUNG UND WARTUNG

Eine laufende Sauberhaltung und richtige Wartung des Gerätes haben einen wesentlichen Einfluß auf die Verlängerung der Betriebssicherheitsperiode des Gerätes.

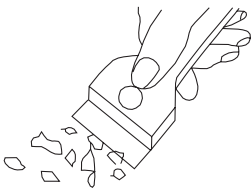


Bei der Glaskeramikreinigung gelten dieselbe Regeln wie im Falle der Glasoberflächen. Es dürfen dazu auf keinen Fall Scheuermittel, aggressive Reinigungsmittel, Sand und Scheuerschwamm verwendet werden.

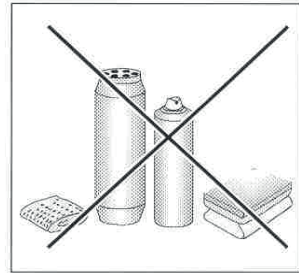
Dampfreiniger dürfen zur Reinigung der Kochmulde nicht verwendet werden.

Reinigung nach jeder Benutzung

- **Leichte, nicht festeingebrannte Verschmutzungen** sind mit einem feuchten Lappen ohne Reinigungsmittel abzuwischen. Durch Verwendung eines Geschirrspülmittels könnten bläuliche Verfärbungen auftreten. Diese hartnäckigen Flecken lassen sich nicht bei der ersten Reinigung entfernen, wenn auch ein spezielles Reinigungsmittel verwendet wird.
- **Festeingebrannte Verschmutzungen sind mit einem scharfen Schaber zu entfernen. Danach die Heizfläche mit einem feuchten Lappen abwischen.**



Schaber zur Glaskeramikreinigung



Fleckenentfernung

- **Helle Flecken mit Perlfarbton (Alurückstände)** können mit einem speziellen Reinigungsmittel entfernt werden. Kalkrückstände (z.B. nach Wasserüberlaufen) können mit Essig oder mit dem speziellen Reinigungsmittel entfernt werden.
- Beim Entfernen von Zucker, zuckerhaltigen Speiseresten, Kunststoffen und Alufolien darf die betroffene Kochzone nicht ausgeschaltet werden! Die Rückstände sind sofort (in heißem Zustand) von heißer Kochzonenoberfläche gründlich mit einem scharfen Schaber wegzuschaben. Nachdem die Verschmutzung entfernt worden ist, kann die Kochzone abgeschaltet und nach Abkühlung mit dem speziellen Reinigungsmittel endgültig behandelt werden.

Die speziellen Reinigungsmittel sind in Supermärkten, speziellen elektrotechnischen Geschäften, Drogerien, im Lebensmittelhandel und in Herdesalons zu beziehen. Die scharfen Schaber sind in Heimwerker-, Baugeräte- und Malerzubehörgeschäften zu beziehen.

REINIGUNG UND WARTUNG

Reinigungsmittel nie auf eine heiße Glaskeramikoberfläche auftragen. Am besten ist es, das aufgetragene Reinigungsmittel trocknen zu lassen und sie erst dann mit einem feuchten Tuch abzuwischen.

Eventuelle Reinigungsmittelrückstände sind mit einem feuchten Lappen vor erneutem Aufheizen zu entfernen. Sonst könnten sie ätzend wirken.

**Bei unsachgemäßer Behandlung der Hei-
zoberfläche des Glaskeramik-Kochfeldes
entfallen die Garantieansprüche!**

Wichtig!

Wenn die Steuerung im eingeschalteten Zustand nicht anspricht, so ist die Kochplatte vom Netz zu trennen (Hauptschalter betätigen oder Sicherung herausnehmen) und das Service-Team verständigen.

Wichtig!

Bei mechanischen Schäden an der Platte (Risse, Bruch), das Gerät sofort vom Netz trennen – Sicherung herausnehmen oder den Stecker aus der Steckdose herausziehen. Den Kundendienst rufen.

Zyklische Durchsichten

Neben den Handlungen, welche die laufende Instandhaltung und Reinigung der Platte zum Ziel haben, müssen folgende Dinge beachtet werden:

- Durchführung zyklischer Kontrollen der Funktion der Steuerelemente und Baugruppen der Herdplatte. Nach Ablauf der Garantie ist mindestens aller zwei Jahre im Servicepunkt die Ausführung einer technischen Durchsicht der Platte in Auftrag zu geben.
- Beseitigung festgestellter Mängel,
- Durchführung zyklischer Konservierungen der Baugruppen der Platte.

Achtung!

Alle Reparaturen und Einstellungen sind vom zuständigen Servicepunkt oder durch einen Installateur auszuführen, der über die entsprechenden Berechtigungen verfügt.


VORGEHENSWEISE IM NOTFALL

Bei jeder Notfallsituation ist wie folgt vorzugehen:

- Arbeitsbaugruppen des Gerätes ausschalten
- Gerät von der elektrischen Energieversorgung trennen
- Gerät zur Reparatur anmelden
- manche geringere Betriebsstörungen können vom Benutzer selbst behoben werden, wobei die Hinweise der untenstehenden Tabelle zu beachten sind. Bevor Sie sich also an eine Kundendienststelle oder Reparaturwerkstatt wenden, sollten die Punkte der Tabelle nacheinander überprüft werden.

PROBLEM	URSACHE	BEHEBUNG
1.Keine Gerätefunktion	- Stromausfall	-Sicherung der Hausanlage überprüfen u. falls verbrannt auswechseln
2.Keine Gerätereaktion auf die Eingabewerte	- Bedienblende nicht eingeschaltet	- einschalten
	- eine Taste wurde zu kurz gedrückt (kürzer als eine Sekunde)	- Tasten ein wenig länger drücken
	- mehrere Tasten gleichzeitig gedrückt	- immer nur eine Taste drücken (Ausnahme: Ausschalten einer Kochzone)
3.Gerät reagiert nicht und gibt ein kurzes Schallsignal aus	- Kindersicherung (Verriegelung) aktiv	- Kindersicherung (Verriegelung) ausschalten
4.Gerät reagiert nicht und gibt ein langes Schallsignal aus	- unsachgemäße Bedienung (falsche Sensoren oder zu schnell gedrückt)	- Gerät erneut einschalten
	- Sensor(en) verdeckt oder verschmutzt	- Sensoren aufdecken o. reinigen
5.Das ganze Gerät wird ausgeschaltet	- nach Einschaltung länger als 10 Sekunden keine Werte eingegeben.	- Bedienblende erneut einschalten u. sofort Werte eingeben
	- Sensor(en) verdeckt oder verschmutzt	- Sensoren aufdecken o. reinigen
6.Ein Heizfeld schaltet sich ab und auf dem Display erscheint die Anzeige „H“.	- Zeitbegrenzung angesprochen	- Kochzone erneut einschalten
	- Sensor(en) verdeckt oder verschmutzt - Überhitzung der elektronischen Elemente	- Sensoren aufdecken o. reinigen

VORGEHENSWEISE IM NOTFALL

PROBLEM	URSACHE	BEHEBUNG
7. Restwärmeanzeige leuchtet nicht, obwohl die Kochfelder heiß sind	- Unterbrechung in der Stromversorgung, Gerät wurde vom Stromnetz getrennt	- Die Restwärmeanzeige funktioniert erst nach erneutem Ein- und Ausschalten des Steuerungspaneels wieder
8. Sprung in der Keramik-Herdplatte	 Achtung! Gefahr! Keramikplatte sofort vom Netz trennen (Sicherung). An den nächstgelegenen Servicepunkt wenden.	
9. Wenn der Mangel oder Fehler immer noch nicht behoben wurde	Keramikplatte sofort vom Netz trennen (Sicherung). An den nächstgelegenen Servicepunkt wenden. Wichtig! Sie sind für den korrekten Zustand des Gerätes und seine richtige Nutzung im Haushalt verantwortlich. Wenn Sie aufgrund eines Bedienungsfehlers den Service rufen, dann ist solch ein Besuch auch im Garantiezeitraum für Sie kostenpflichtig. Für Schäden, die durch Nichtbeachtung dieser Bedienungsanleitung entstehen, können wir leider nicht haften.	

TECHNISCHE DATEN

Nennspannung:	230/400V 3N~50 Hz
Nennleistung	6,8 kW
Modell	PG4VQ255FTN / 342604
- Kochfeld: 2 x Ø 145 mm	1200 kW
- Kochfeld: 1 x Ø 170x265 mm	2200 kW
- Kochfeld: 1 x Ø 210/120 mm	2200 kW
Abmaße:	576 x 518 x 50;
Gewicht:	7,8 kg;

Erfüllt die in der Europäischen Union geltenden Anforderungen der Norm EN 60335-1; EN 60335-2-6.

CHER CLIENT,

La plaque, c'est une facilité d'utilisation exceptionnelle et une efficacité parfaite. Après avoir lu le mode d'emploi, l'utilisation de la plaque ne présentera aucun problème.

En sortie d'usine, avant son emballage, la plaque a été scrupuleusement vérifiée par rapport à la sécurité et à la fonctionnalité.

Prière de lire attentivement le mode d'emploi avant la mise en fonctionnement de l'appareil. Respecter ses indications vous protégera contre toute utilisation incorrecte.

Garder le mode d'emploi dans un endroit accessible.

Respecter les instructions de ce mode d'emploi afin d'éviter des accidents.

Attention !

N'utiliser l'appareil qu'après avoir lu /compris la présente notice d'emploi.

L'appareil a été conçu uniquement en tant que l'appareil destiné à la cuisson. Toute autre utilisation (par exemple pour le chauffage d'ambiances) est contraire à sa destination et peut être dangereuse.

Le constructeur se réserve la possibilité d'effectuer les modifications qui n'ont aucun effet sur le fonctionnement de l'appareil.

Déclaration du producteur

Le producteur déclare que le produit est conforme aux exigences déterminées dans les directives UE :

- *directive « basse tension » 2014/35/EC,*
- *directive « compatibilité électromagnétique » 2014/30/EC,*
- *directive « ErP » 2009/125/EC,*

*c'est pourquoi, le produit porte une marque appropriée **CE** et est accompagné d'une **déclaration de conformité** destinée aux autorités de surveillance du marché.*

SOMMAIRE

Informations de base.....	29
Indications concernant la sécurité.....	31
Description du produit.....	36
Installation.....	37
Exploitation.....	40
Nettoyage et entretien.....	50
Procédure en cas de panne.....	52
Données techniques.....	54

CONSEILS DE SÉCURITÉ

Attention. L'appareil ainsi que ses parties accessibles sont chauds durant l'utilisation. Face au risque de brûlure par simple contact, l'utilisateur doit faire preuve d'une vigilance particulière. En l'absence de personnes responsables, les enfants de moins de 8 ans doivent être tenus éloignés de l'appareil.

Le présent appareil peut être utilisé par des enfants à partir de 8 ans, des personnes handicapées physiques, sensorielles ou intellectuelles, ou alors des débutants si ces personnes sont encadrées ou si elles se conforment aux consignes d'utilisation de l'appareil communiquées par une personne responsable de leur sécurité. Ne pas permettre aux enfants de jouer avec l'appareil. Le nettoyage ainsi que la maintenance de l'appareil ne doivent pas être réalisés par des enfants sans surveillance.

Attention. Sans surveillance, toute cuisson de graisse ou d'huile sur une plaque de cuisine chauffante comporte une certaine dangerosité avec un risque d'incendie.

Ne JAMAIS essayer d'éteindre le feu avec de l'eau, mais débrancher l'appareil et couvrir la flamme avec un couvercle ou une couverture ininflammable.

CONSEILS DE SÉCURITÉ

Attention. Risque d'incendie: ne pas accumuler d'objets sur la surface de cuisson.

Attention. Si la surface est fissurée, couper l'alimentation électrique afin d'éviter tout danger d'électrocution.

L'appareil ne doit pas être contrôlé à l'aide d'une horloge externe ou d'un dispositif de commande à distance indépendant.

L'utilisation d'appareils de nettoyage fonctionnant à la vapeur est formellement proscrite en hygiène de l'appareil.

INDICATIONS CONCERNANT LA SECURITE

- Avant la première mise en service de la plaque céramique de cuisson, il faut lire la notice d'emploi. Ainsi nous nous garantissons la sécurité et évitons l'endommagement de la plaque.
- Si la plaque céramique est utilisée dans la proximité directe du poste de radio ou de télé ou d'un autre appareil émetteur, il faut vérifier si le fonctionnement correct du panneau de commande de la plaque céramique est assuré
- La plaque doit être branchée par un installateur agréé – un électricien.
- Il est interdit d'installer la plaque à la proximité des équipements frigorifiques.
- Les meubles dans lesquels est encastrée la plaque doivent être résistants aux températures jusqu'au 100°C. Ceci concerne les placages, des bordures, des surfaces réalisées en plastique, des colles ainsi que des laques.
- La plaque ne doit être utilisée qu'après son encastrement. Ainsi nous nous protégeons de ne pas toucher les parties qui restent sous tension.
- Les réparations des appareils électriques ne peuvent être réalisées que par les spécialistes. Les réparations par un non professionnel entraînent un sérieux danger pour l'utilisateur.
- L'appareil n'est débranché du réseau électrique que quand le fusible sera débranché ou quand la fiche sera débranchée de la prise de courant.
- La fiche du fil de raccordement doit être accessible après l'installation de la plaque de cuisson.
- Il faut surveiller les enfants pour qu'ils ne jouent pas avec l'appareil.
- Les foyers de cuisson, après leur mise en marche se chauffent rapidement. C'est pourquoi il convient de ne les mettre en marche qu'après la pose d'un récipient de cuisson. Ainsi nous évitons la consommation inutile de l'énergie électrique.
- Encastré dans le système électronique l'indicateur de la chaleur résiduelle indique si la plaque est mise en marche ou bien si elle est encore chaude.
- En cas d'effondrement de tension dans le réseau, tous les réglages et indications sont effacés. Dès que la tension réapparaît dans le réseau, il est conseillé d'être prudent, car les plaques échauffées, avant l'effondrement de tension ne sont plus contrôlées par l'indicateur.
- Si la prise de courant est à la proximité du foyer de cuisson, il faut veiller à ce que le câble de la cuisinière ne soit pas en contact avec les parties chaudes de la plaque.
- Lors de l'utilisation des huiles et graisses, ne pas laisser la plaque sans surveillance, car il existe un risque de l'incendie.
- Ne pas utiliser des récipients en plastique et des feuilles en aluminium. Ils se fondent dans les hautes températures et peuvent endommager la plaque céramique.
- Le sucre, l'acide citrique, le sel etc., en état solide et liquide ainsi que le plastique ne doivent pas se trouver dans le foyer de cuisson chaud.

INDICATIONS CONCERNANT LA SECURITE

- Si suite au manque de la surveillance, le sucre ou le plastique se trouve sur la plaque chaude, en aucun cas il n'est autorisé de débrancher la plaque, mais il faut gratter le sucre et le plastique à l'aide d'un racloir pointu. Protéger les mains contre les brûlures et blessures.
- Lors de l'utilisation de la plaque céramique il faut d'utiliser seulement des casseroles et marmites avec un fond plat, ne possédant pas d'arêtes ni de bavures, dans le cas contraire les rayures permanentes de la plaque peuvent apparaître.
- La surface de cuisson de la plaque céramique est résistante au choc thermique. Elle n'est sensible ni au froid ni au chaud.
- Il faut éviter la chute des objets sur la plaque. Les chocs ponctuels par exemple la chute d'un petit bocal avec les épices, peuvent au cas de malchance entraîner les fissures et les éclats de la plaque céramique.
- Les plats qui débordent, peuvent s'introduire par les endroits endommagés, aux parties de la plaque céramique qui restent sous tension.
- Si la surface présente des fissures, il faut couper l'alimentation générale afin d'éviter la possibilité d'électrochoc.
- Il faut respecter les indications concernant l'entretien et le nettoyage de la plaque céramique. Nous ne pouvons pas être responsables, au titre de la garantie, en cas d'une utilisation incorrecte de la plaque.
- Si l'appareil est équipé des foyers de cuisson halogènes, il peut être dangereux de les regarder.

COMMENT ECONOMISER L'ENERGIE



Qui utilise l'énergie d'une façon responsable, protège non seulement la caisse familiale, mais aussi agit consciemment en faveur de son environnement naturel.

C'est pourquoi, aidons-le, économisons l'énergie électrique !

Et cela se fait de la façon suivante :

- **Utilisation des récipients conformes à la cuisson.** Les casseroles avec le fond plat et épais permettent d'épargner jusqu'à 1/3 de l'énergie électrique. Il ne faut pas oublier le couvercle, dans le cas contraire, la consommation de l'énergie électrique augmente de quatre fois.
- **Adaptation des récipients à cuisson à la surface du foyer de cuisson.** Le récipient pour la cuisson ne doit être jamais plus petit que la zone de cuisson.
- **Tenir propres les foyers de cuisson et les fonds des casseroles.** Les salissures empêchent le transfert de la chaleur - les salissures très brûlées ne pourront plus être enlevées qu'avec les produits qui chargent fortement l'environnement naturel.
- **Eviter de „regarder inutilement dans les casseroles »**
- **Ne pas encastrer la plaque dans la proximité directe des frigos/des congélateurs.** Leur consommation d'énergie augmente inutilement.

DEBALLAGE



Pour le temps du transport, l'appareil a été sécurisé afin de ne pas être endommagé, par l'emballage.

Après le déballage de l'appareil, nous vous demandons de détruire les éléments de l'emballage d'une façon qui ne nuit pas à l'environnement.

Tous les matériaux utilisés pour l'emballage ne sont pas nocifs pour l'environnement naturel, ils peuvent être recyclés à 100 % et sont désignés d'un symbole correspondant.

Attention! Les matériaux d'emballage (sachets polyéthylènes, morceaux de polystyrène, etc.) doivent être éloignés des enfants, lors de leur déballage.

DESTRUCTION DES APPAREILS UTILISES



Après la fin de la période de l'utilisation, il n'est pas autorisé de détruire le présent produit par les déchets normaux communaux, mais il convient de le transmettre au service de collecte et de recyclage des appareils électriques et électroniques.

Cette information se repère sur le symbole se trouvant sur le produit, la notice d'emploi ou l'emballage.

Les matières utilisées dans l'appareil peuvent être réutilisées conformément à leur destination. Grâce à leur réemploi, à leur utilisation ou à d'autres formes de l'utilisation des appareils usés, vous attribuez à la protection de notre environnement.

L'administration communale vous fournira une information concernant le service compétent de destruction des appareils usés.

DESCRIPTION DU PRODUIT

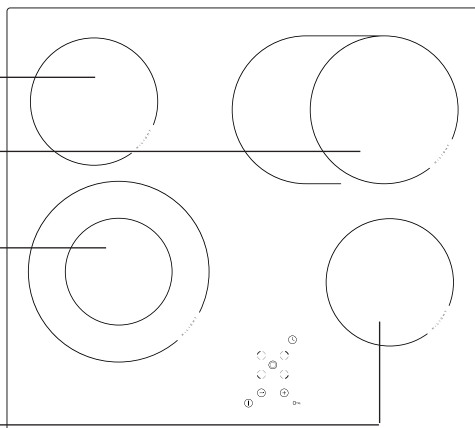
Description de la plaque

Foyer de cuisson (arrière gauche)
Ø 145 mm

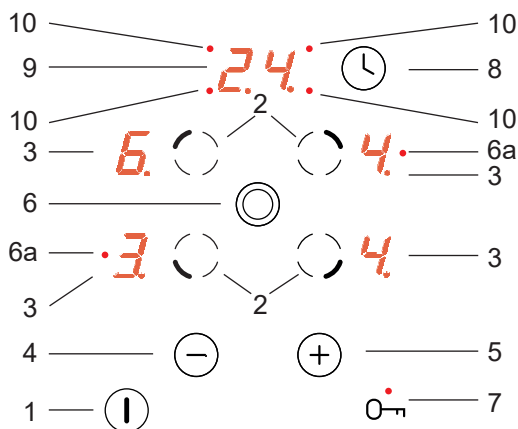
Foyer arrière – droit
170 x 265 mm

Foyer avant – gauche
Ø 210/120 mm

Foyer de cuisson (avant droit)
Ø 145 mm



Panneau de commande



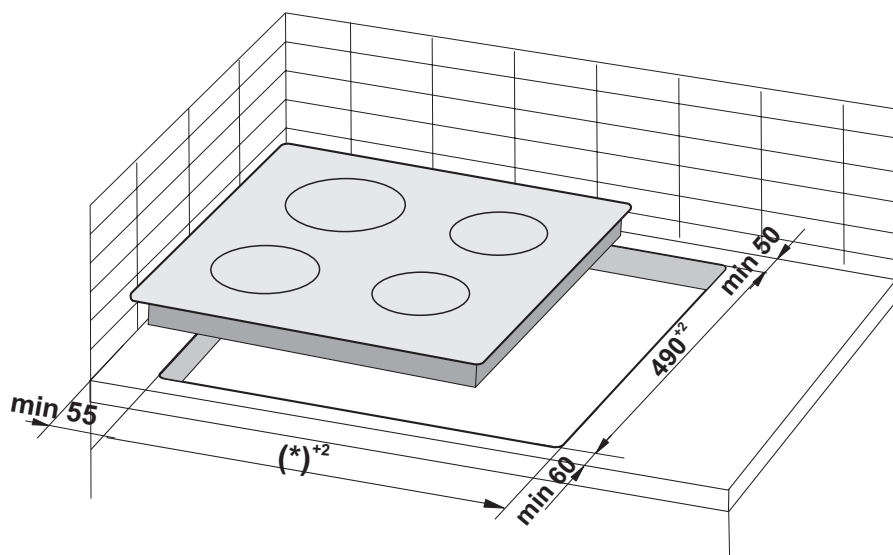
1. Senseur principal
2. Senseur de choix de foyer,
3. Indicateurs de foyers
4. Senseur moins,
5. Senseur plus,
6. Senseur de choix de foyer
- 6a. Diode LED signalisant la mise en fonctionnement du foyer double
7. Senseur fonction pause avec diode de signalisation LED,
8. Senseur d'horloge,
9. Afficheur de l'horloge,
10. Diode LED signalisant le fonctionnement de l'horloge pour le foyer approprié

INSTALLATION

Préparation du plateau de meuble pour l'aménagement de la plaque.

- L'épaisseur du plateau de meuble doit être comprise entre 28 et 40 mm, la profondeur minimum du plateau : 600 mm. Le plateau doit être plat et bien nivelé. Étancher et protéger le plateau du côté du mur contre les écoulements et l'humidité.
- La distance entre les bords de l'ouverture et les bords du plateau doit être au moins de : 60 mm à l'avant, et 50 mm à l'arrière .
- La distance entre les bords de l'ouverture et les parois latérales du meuble doit être d'au moins 55 mm.
- Les placages et les colles du meuble dans lequel la plaque est aménagée doivent pouvoir supporter des températures jusqu'à 100°C. Le non respect de cette condition peut causer la déformation de la surface ou le décollage du placage.
- Les bords d'ouverture doivent être protégés avec un matériau résistant à l'absorption de l'humidité.
- Préparer l'ouverture dans le plateau du meuble selon les dimensions présentées sur la fig. 1.
- Sous la plaque, laisser un espace libre d'au moins 20 mm afin de permettre la circulation d'air appropriée et éviter la surchauffe de la surface autour de la plaque.

1



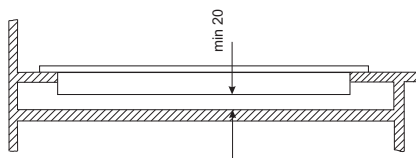
(*) 560 mm pour les conseils 600 mm

(*) 750 mm pour les conseils 770 mm

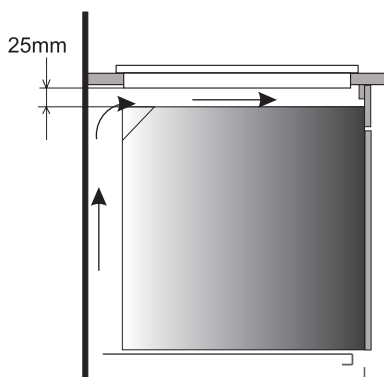
INSTALLATION

Attention. Durant l'installation de la plaque sur le plan de travail d'un placard de cuisine il faut monter l'étagère-cloison comme sur le dessin à côté. Si la plaque est installée au dessus d'un four encastrable le montage de l'étagère-cloison n'est pas nécessaire.

Si la plaque a été installée dans le plan de travail d'un placard de cuisine au dessus d'un tiroir il faut couvrir l'écran de protection inférieur de la plaque avec une plaque en bois ou un sol de protection pour les plaques céramiques.



Aménagement dans le plateau d'un meuble porteur.



Aménagement dans le plateau de travail au-dessus d'un four avec ventilation.



Il est interdit de fixer la plaque au-dessus d'un four sans ventilation.



Conduire le câble de connexion de la plaque, de sorte qu'il ne touche pas à la protection inférieure.

INSTALLATION

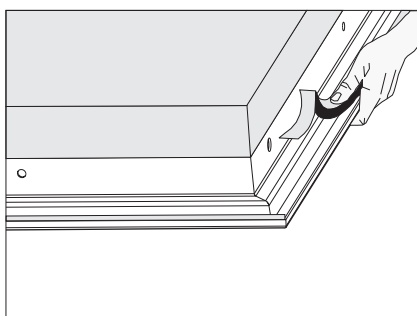
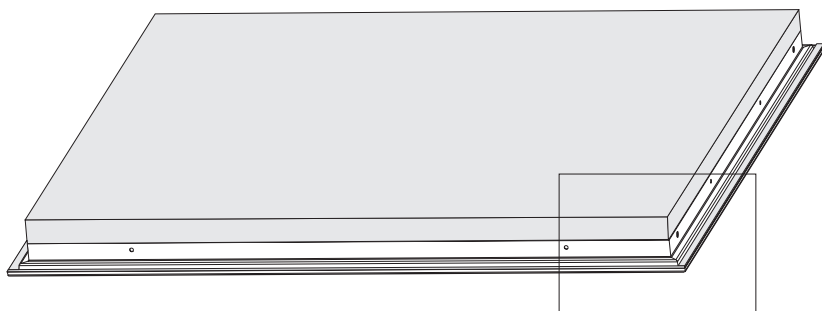
► Pose du joint en mousse *

L'encastrement de l'appareil sans le joint est interdit.

Placer le joint sur l'appareil de la façon suivante.

Avant l'encastrement de l'appareil dans le plan de travail, coller le joint en mousse (fourni avec l'appareil) par dessous le cadre de la plaque de cuisson:

- retirer le film de protection du joint,
- ensuite coller le joint par dessous le cadre (dessin).

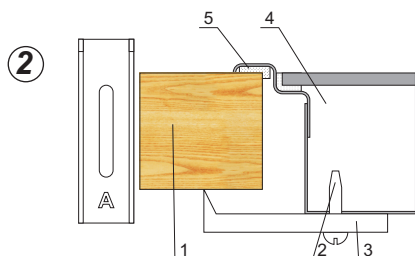


* dans certains modèles, le joint d'étanchéité est fixé au panneau

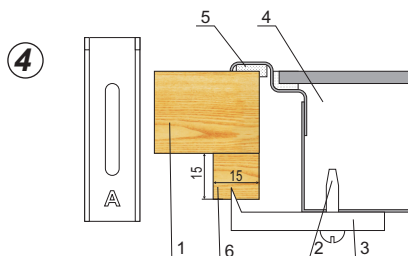
INSTALLATION

Installation de la plaque crochet

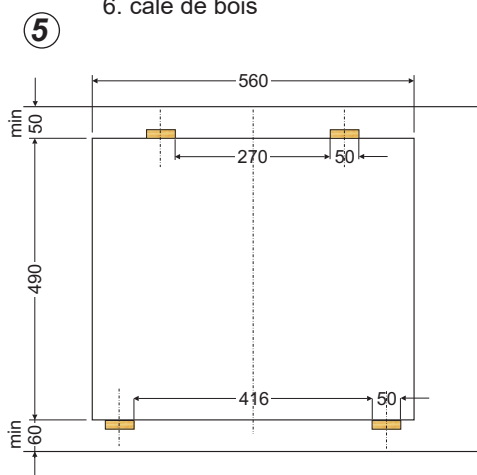
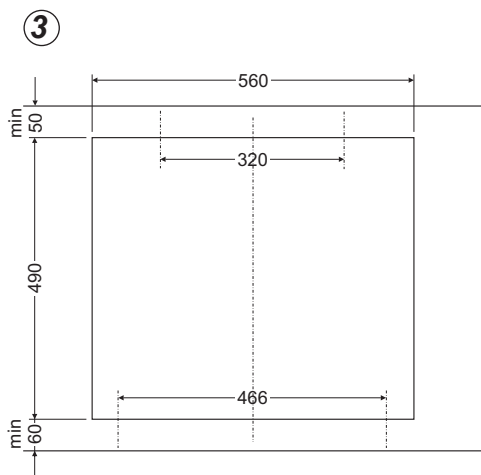
- Si le plateau a 38 mm d'épaisseur, pour la fixation de la plaque utiliser 4 crochets « A ». Le mode de montage est présenté sur les fig. 2 et 3. Si le plateau a 28 mm d'épaisseur, en plus des crochets "A", utiliser 4 cales de bois de dimensions 15x15x50 mm. Le mode de montage est présenté sur les fig. 4 et 5.
- Vérifier si le joint recouvre la totalité de la bordure de la plaque. Par en dessous de la plaque, visser légèrement les crochets de fixation.
- Nettoyer le plateau, insérer la plaque dans l'ouverture puis la serrer fortement contre le plateau.
- Placer les crochets de fixation perpendiculairement aux bords de la plaque et visser à fond.



1. plateau du meuble
2. vis
3. crochet de fixation
4. plaque chauffante
5. joint de la plaque



1. plateau du meuble
2. vis
3. crochet de fixation
4. plaque chauffante
5. joint de la plaque
6. cale de bois



INSTALLATION

► Branchement de la plaque à l'installation électrique

Attention !

Le branchement à l'installation ne peut être réalisé que par l'installateur qualifié possédant les certificats d'aptitude nécessaires. Il est interdit de réaliser par vous-mêmes les transformations ou modifications de l'installation électrique.

► Indications à l'installateur

La plaque est adaptée par l'usine à être alimentée par le courant alternatif triphasé (400 V 3N ~50 Hz). L'adaptation de la plaque à l'alimentation monophasée (230 V) est possible par un pont approprié sur la baguette de raccordement selon le schéma joint des raccordements. Le schéma des raccordements est indiqué également sur le fond de la gaine inférieure. L'accès à la baguette de raccordement est possible après la dépose du couvercle sur la gaine inférieure. Il faut se rappeler de bien choisir le cordon de raccordement compte tenu du type du raccordement et de la puissance nominale de la plaque.

Le cordon de raccordement doit être fixé dans le fil d'ancrage.


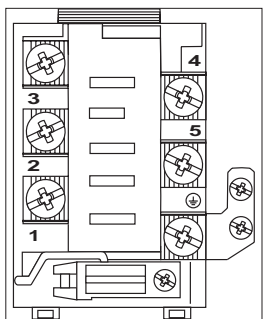

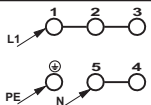

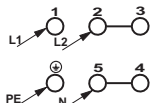

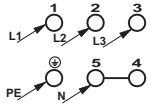

Attention !

Il faut se rappeler de la nécessité de brancher le circuit de protection à la boîte à bornes de la baguette de raccordement, désignée d'un signe ⊕. L'installation électrique d'alimentation de la plaque doit être protégée par un dispositif de sécurité approprié ou après la protection de la ligne d'alimentation, par un interrupteur approprié qui rend possible la coupure de l'arrivée du courant en cas de panne.

Avant de réaliser le branchement de la plaque à l'installation électrique, il faut faire connaissance avec les informations se trouvant sur la plaque signalétique et le schéma du raccordement.

Attention ! L'installateur est tenu de délivrer à l'utilisateur „un certificat de branchement de la cuisinière à l'installation électrique" (il se trouve dans la carte de garantie). Une autre façon de branchement de la plaque que celui indiquée sur le schéma peut entraîner sa détérioration.

INSTALLATION

		SCHÉMA DES BRANCHEMENTS POSSIBLES		
		<p>Attention! La tension des éléments chauffants est de 230V.</p> <p>Attention! Dans tous les cas de branchement, le câble de protection doit être relié à la borne marquée par le symbole </p>		
				Type de câble de raccordement conseillé
1	Pour un réseau 230 V, branchement monophasé avec neutre, ponts raccordant les bornes 1-2-3 et 4-5, câble de protection sur 	1N~		H05VV-F3G4 3X 4 mm ²
2	Pour un réseau 400/230 V, branchement biphasé avec neutre, ponts raccordant les bornes 2-3 et 4-5, câble de protection sur 	2N~		H05VV-F4G2,5 4X 2,5 mm ²
3	Pour un réseau 400/230 V, branchement triphasé avec neutre, ponts raccordant les bornes 4-5, phases raccordées à 1, 2 et 3, neutre sur 4-5, câble de protection sur 	3N~		H05VV-F5G1,5 5X 1,5 mm ²
Phases - L1=R, L2=S, L3=T; N - bornes du câble neutre ;  - bornes du câble de protection				

EXPLOITATION

Avant la première utilisation de la plaque

- D'abord, nettoyer parfaitement la plaque vitro-céramique Il faut considérer la plaque vitro-céramique comme une surface en verre.
- Lors de la première utilisation, des odeurs passagères peuvent apparaître, c'est pourquoi il convient de brancher la ventilation dans la pièce ou d'ouvrir la fenêtre.
- Toujours respecter les indications de sécurité.

EXPLOITATION

La plaque chauffante à induction est équipée de capteurs qui fonctionnent par le toucher du doigt des surfaces marquées.

Tout réglage du capteur est confirmé par un signal sonore.

Lors de la mise en marche et de l'extinction ainsi que lors du réglage de niveau de puissance de cuisson, faire attention à n'appuyer que sur un seul capteur. Si on appuie simultanément sur plusieurs capteurs (à l'exception de l'horloge et de la clef), le système ignore les signaux de commande introduits, et si les capteurs restent longtemps appuyés, le signal d'anomalie retentit.

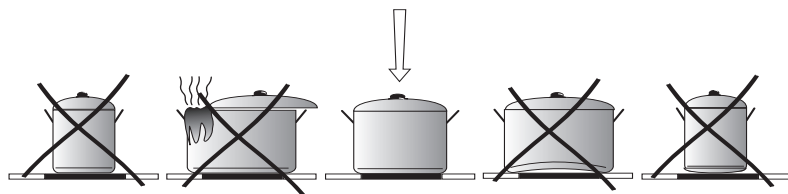
Ustensiles de cuisine appropriés

Pour les cuisinières avec plaque vitro-céramique, il existe des ustensiles spécialement étudiés. Pour la cuisson et le rôtissage. Respecter les instructions de leurs fabricants.

Les ustensiles de cuisson possédant un fond en aluminium ou en cuivre peuvent laisser une pigmentation métallique très difficile à éliminer. Une prudence particulière est conseillée pour les ustensiles émaillés, qui en cas d'évaporation de leur contenu peuvent provoquer des dommages irréversibles. Pour obtenir une consommation d'énergie optimale, un temps de cuisson optimal et pour éviter la surchauffe des plats en ébullition, il convient de respecter les règles suivantes.

Fond de casserole :

Les ustensiles de cuisson/rôtissage devraient posséder un fond plat et stable car un fond avec des bords acérés, ébréchés, et avec des résidus d'aliments carbonisés peut gratter la plaque vitro-céramique et y provoquer des rayures !



Dimension de la casserole :

Le diamètre du fond des casseroles devrait correspondre aussi parfaitement que possible avec le diamètre du foyer choisi.

Couvercle de casserole :

Un couvercle sur la casserole évite les pertes de chaleur et réduit ainsi la durée de cuisson et donc la consommation d'énergie.

EXPLOITATION

Panneau de commande

Après avoir mis la plaque sous tension, la dode au-dessus du capteur clé (7) devrait s'allumer. Verruillez la plaque, en appuyant sur le capteur (7) jusqu'à ce que la diode au-dessus du capteur s'éteigne, puis démarrez la plaque céramique.



Ne laisser aucun objet sur les emplacements des senseurs (ce qui peut provoquer la signalisation d'une anomalie) ; ces senseurs doivent toujours être maintenus propres.

Mise en fonctionnement de la plaque

Si la plaque de cuisson est éteinte, alors tous les foyers sont éteints et les indicateurs ne sont pas allumés.

La plaque est mise en fonctionnement en touchant le senseur principal (1), et „0” clignotant apparaît sur l'indicateur avant – droit (3) pendant 10 secondes. Régler le niveau de puissance de chauffe souhaité avec les senseurs (+)(5) ou (-)(4) après avoir choisi la touche de choix du foyer (2) (voir Réglage de niveau de puissance de chauffe)



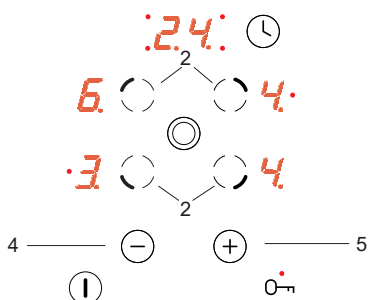
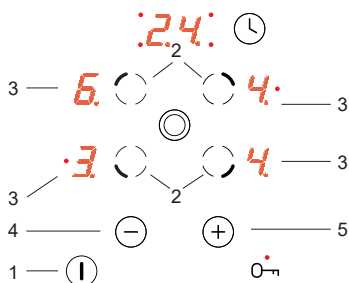
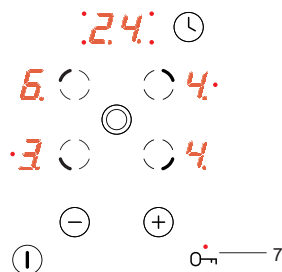
Si au cours des 10 secondes, aucun senseur n'est activé, la plaque de cuisson s'éteint.

Si le blocage contre les enfants est activé il n'est pas possible d'allumer la plaque de cuisson (voir Déblocage de la plaque de cuisson).

Mise en fonctionnement d'un foyer

Après avoir mis en fonctionnement la plaque de cuisson avec le senseur principal (1) il est possible d'utiliser les foyers de la façon suivante :

1. Choisir le foyer souhaité avec le senseur de choix du foyer (2) (l'emplacement des senseurs correspond à celui des foyers).
2. On peut régler le niveau souhaité de puissance de chauffe à l'aide du senseur „+” (5) ou du senseur „-” (4),
3. réglage de la puissance de chauffe, d'abord choisir, comme dans le paragraphe 1, le foyer voulu avec le senseur de choix du foyer (2), ensuite régler le niveau de puissance avec les senseurs (+) (5) ou (-) (4).



EXPLOITATION

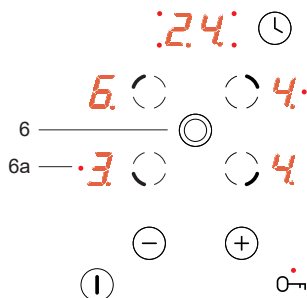


Si au cours des 10 secondes, aucun capteur n'est activé, la plaque de cuisson s'éteint.

Le champ de chauffage est actif lorsque le numéro „0” clignote ce qui signifie que le champ est prêt au réglage de la puissance de chauffage.

Fonction de foyer double

La fonction de foyer double se met en fonctionnement en appuyant sur le capteur (6). La mise en fonctionnement de ce foyer est signalisée par l'allumage de la diode rouge (6a) du foyer double.



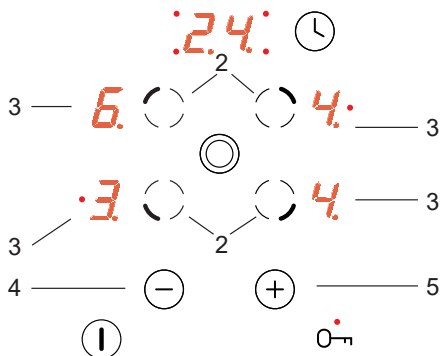
Pour éteindre la fonction de foyer double, appuyez de nouveau sur le capteur (6).



La fonction de double champ de chauffage ne peut pas être activée que lorsque le champ de base fonctionne et est actif.

Réglage du niveau de puissance de chauffe.

Pour commander le niveau de puissance de chauffe, d'abord choisir le foyer avec le capteur de choix de foyer (2). Ensuite, pendant l'indication du champ de chauffage sur l'indicateur (3) „0”, vous pouvez régler un degré souhaité de puissance de chauffage avec le capteur (+)(5) ou (-)(4).



Si vous voulez utiliser le système automatique de réduction de la puissance de chauffage, au degré 9 cliquez sur le capteur (+)(5) jusqu'à ce que le « A » s'affiche et ensuite avec le capteur (-)(4) réglez la puissance souhaitée. (voir le Système automatique de réduction de la puissance de chauffage).

EXPLOITATION

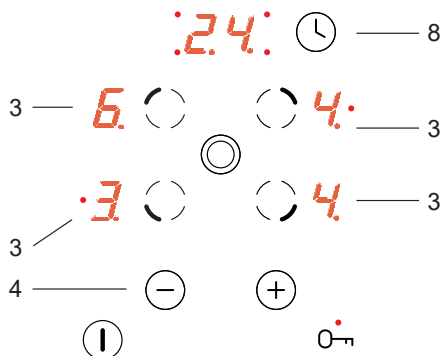
Système de réduction automatique de la puissance de chauffe.

Chaque foyer est équipé d'un système de réduction automatique de la puissance de chauffe. Si celui-ci est activé, alors le foyer concerné est mis en chauffe à pleine puissance pendant une durée dépendant du niveau de puissance de chauffe choisi, puis se règle automatiquement sur ce niveau de puissance de cuisson.

L'activation du système de réduction automatique de la puissance de chauffe se produit lors du choix du niveau de puissance à l'aide du senseur (-)(4). Sur l'indicateur de foyer (3) s'affiche alors le niveau de puissance de chauffe "9" en alternance avec la lettre "A" pendant environ 10 secondes.

Si pendant les 10 secondes, nous commençons le réglage du niveau de puissance de cuisson en touchant le senseur (-)(4), alors le système de réduction automatique de la puissance de chauffe est activé, et la lettre „A” s'affiche pendant toute la durée de son activation.

Maintenant, nous pouvons, à chaque moment, changer le réglage du niveau de puissance de cuisson, de la manière décrite dans le paragraphe „**Réglage du niveau de puissance de chauffe**”.



Degré de puissance de chauffage	Durée de cuisson rapide (min)
1	1'11"
2	2'44"
3	4'47"
4	5'28"
5	6'29"
6	1'11"
7	2'44"
8	2'44"
9	-



Si l'on commence le réglage du niveau de puissance de chauffe après l'écoulement des 10 secondes, alors la lettre "A" s'éteint, et le système de réduction de la puissance de chauffe n'est pas activé.



Si l'on ne souhaite pas que le système de réduction automatique de la puissance de chauffe soit activé, alors il est préférable de commencer le choix du niveau de puissance de chauffe par le senseur (-)(4) (la lettre „A” ne s'allume pas).

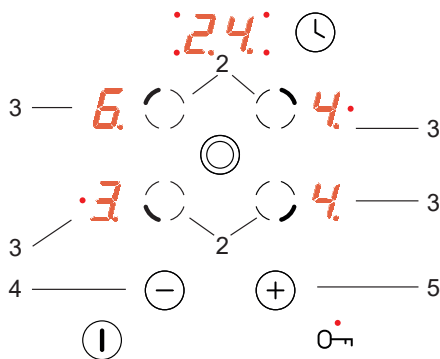
EXPLOITATION

Extinction d'un foyer

Un foyer peut être éteint de la façon suivante :

1. Choisir le foyer à éteindre, avec le senseur de choix de foyer (2).
2. Ensuite, appuyez en même temps le capteur (+)(5) et(-)(4) ou avec le capteur (-)(4) diminuez le réglage à „0”.

Sur l'afficheur apparaît la lettre "H", symbole de chauffe résiduelle.



Fonction de verrou pendant la cuisson

La fonction de blocage activée avec le senseur de blocage (7) sert à protéger un foyer en fonctionnement contre des modifications involontaires des réglages ou contre son extinction par des enfants, des animaux domestiques etc.

Lorsque vous verrouillez la plaque lorsque tous les champs de chauffage sont inactifs (0 est affiché sur les indicateurs) ou lorsque la plaque est éteinte, elle est protégée contre un démarrage accidentel et son activation est possible après le déverrouillage.

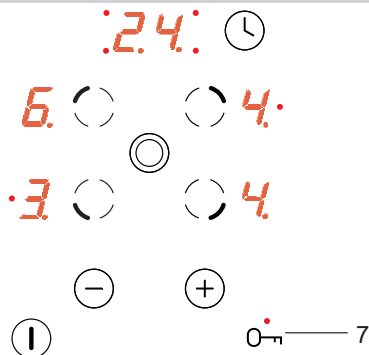


Lorsqu'il n'y a pas de tension sur le réseau, le verrouillage est automatiquement activé.

Blocage de la plaque de cuisson

Pour bloquer la plaque de cuisson, appuyer sur le senseur de blocage (7) jusqu'à ce que la diode de signalisation (7) s'allume.

Lorsque la diode est allumée, un court signal acoustique retentit.



Débloquage de la plaque de cuisson

Pour débloquer la plaque de cuisson appuyer sur le senseur de blocage (7) jusqu'à ce que la diode de signalisation (7) s'éteigne. Lorsque la diode est éteinte, un court signal acoustique retentit.

EXPLOITATION

Indicateur de chauffe résiduelle

Au moment de l'extinction d'un foyer chaud, la lettre « H » s'affiche en tant que signal avertissant que « le foyer est encore chaud ! ».



Tant que s'affiche la lettre „H”, ne pas toucher le foyer (risques de brûlures !) et ne poser sur lui aucun objet sensible à la chaleur!

Quand cet indicateur s'éteint, on peut toucher le foyer, en gardant à l'esprit que sa température est encore supérieure à la température ambiante.



En cas de coupure d'électricité, l'indicateur de chauffe résiduelle „H“ n'est plus affiché. Malgré cela les foyers peuvent être encore chauds!

Limitation du temps de travail

Dans le but d'augmenter la fiabilité de travail, la plaque de cuisson est équipée d'un limiteur de temps de travail pour chaque foyer. La durée maximale de travail est fonction du niveau de puissance de chauffe choisi précédemment.

Si le niveau de puissance de chauffe n'est pas changé pendant une longue durée (voir tableau ci-contre) alors le foyer correspondant s'éteint automatiquement et l'indicateur de chauffe résiduelle est activé. Il est cependant possible, à chaque instant, de rallumer et d'utiliser, conformément au mode d'emploi, le foyer concerné.

Niveau de puissance de chauffe	Durée maximum du fonctionnement en heures
1	10
2	5
3	5
4	4
5	3
6	2
7	2
8	2
9	1

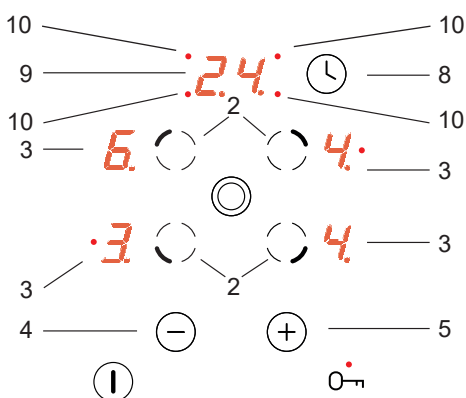
EXPLOITATION

Fonction horloge

Si la plaque de cuisson est équipée en horloge de commande (Timer), il est possible de régler la durée de fonctionnement d'un quelconque foyer.

Activez d'abord un champ de chauffage choisi (2) et avec le capteur d'horloge (8) Ensuite, pendant le clignotement de la diode (10) appuyez sur le capteur (+)(5) ou (-)(4) pour définir la durée de chauffage du champ de chauffage.

L'horloge se met en fonctionnement uniquement lorsque la durée sur l'indicateur d'horloge (9) est différente de zéro.

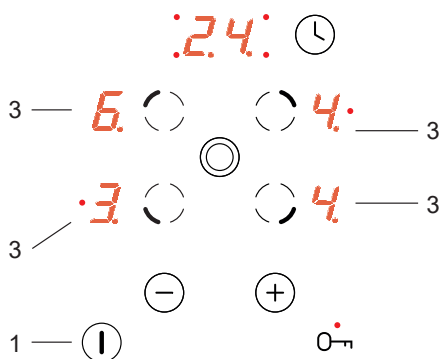


La fin de la durée réglée est signalée par des multiples courts signaux sonores. Sur l'indicateur (3) correspondant au foyer donné, "0" s'affiche, le foyer ne chauffe pas et sur l'afficheur d'horloge (9) "00" est affiché.

Afin de modifier le réglage de puissance de chauffe du foyer commandé par l'horloge, toucher le senseur (2), ensuite avec le senseur (+) (5) ou (-) (4) régler la puissance du foyer.

Mise hors circuit de la plaque de cuisson entière

La plaque de cuisson fonctionne tant qu'au moins un des foyers est allumé. En appuyant sur le senseur principal (1), on éteint la totalité de la plaque de cuisson, et sur les indicateurs de foyers (3) s'affiche la lettre "H", symbole de chauffe résiduelle.



*Pas pour chaque modèle

NETTOYAGE ET ENTRETIEN

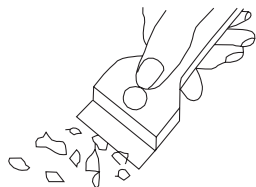
Afin de prolonger remarquablement la période de l'activité de la plaque sans panne, l'utilisateur doit prendre toujours soin de maintenir la propriété de la plaque ainsi que de son entretien correct.



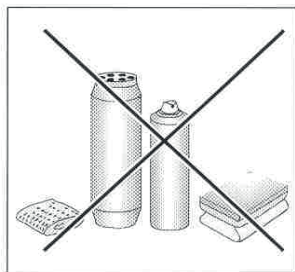
Lors du nettoyage de la céramique, les mêmes principes sont applicables que pour les surfaces en verre. En aucun cas il n'est pas autorisé d'utiliser les produits de nettoyage abrasifs ou agressifs, ni de sables à astiquer ni d'éponge à gratter la surface. L'utilisation des nettoyeurs à vapeur est également interdite.

Nettoyage après chaque utilisation

- **Les salissures légères non brûlées sont à nettoyer avec un chiffon humide sans détergents.** L'application du produit de vaisselle peut entraîner l'apparition des teintures bleuâtres. Ces tâches tenaces ne sont pas toujours faciles à enlever lors du premier nettoyage, même si l'on applique le produit spécial de nettoyage.
- **Les salissures intenses doivent être enlevées à l'aide d'un racloir pointu. Ensuite, nettoyer la surface de cuisson avec un chiffon humide.**



Le racloir pour le nettoyage de la plaque



Nettoyage des tâches

- **Les tâches claires de couleur perlée (les restes de l'aluminium)** peuvent être nettoyées de la plaque de cuisson refroidie avec un produit spécial de nettoyage. Les restes calcaires (par exemple après le débordement de l'eau bouillie) peuvent être nettoyés avec du vinaigre ou avec un produit spécial de nettoyage.
- Lors du nettoyage du sucre, des mets à base de sucre, du plastique et de l'aluminium, il est interdit d'éteindre le foyer de cuisson sélectionné ! Il faut immédiatement gratter soigneusement les restes (à chaud) à l'aide d'un racloir pointu, du foyer de cuisson chaud. Après avoir nettoyé les salissures, il est possible d'éteindre la plaque et finir le nettoyage sur la plaque déjà refroidie avec le produit spécial de nettoyage.

Les produits spéciaux de nettoyage sont disponibles dans les grandes surfaces, les magasins électrotechniques spécialisés, drogueries, dans le commerce d'alimentation et dans les salons de cuisine.

Les racloirs pointus sont à acheter dans les magasins pour les bricoleurs ainsi que dans les magasins avec les matériaux de bâtiment, ainsi que dans les magasins avec les accessoires de peinture.

NETTOYAGE ET ENTRETIEN

Il ne faut jamais mettre le produit de nettoyage sur la plaque de cuisson chaude. Le mieux est de laisser les produits de nettoyage sécher et ensuite les enlever avec le chiffon humide. Les résidus éventuels du produit de nettoyage doivent être enlevés avec le chiffon humide avant la nouvelle cuisson. Dans le cas contraire, ils peuvent avoir l'effet caustique.

En cas de l'utilisation incorrecte de la surface céramique de la plaque de cuisson, nous ne sommes pas responsables au titre de la garantie !

Les contrôles périodiques

En dehors des actes qui ont pour l'objet la maintenance courante de la propriété de la plaque, il faut :

- effectuer les contrôles périodiques du fonctionnement des éléments de la commande et des groupes de travail de la plaque. A l'issue de la garantie, au moins une fois tous les deux ans, il faut demander auprès du service d'après-vente la réalisation du contrôle technique de la plaque,
- éliminer les défauts d'exploitation constatés,
- réaliser l'entretien périodique des groupes de travail de la plaque.

ATTENTION !

Dans le cas où pour une raison quelconque, la commande n'est plus possible, en l'état de marche de la plaque, il faut débrancher l'interrupteur général existant ou dévisser le fusible approprié et contacter le service Après-Vente.

ATTENTION !

En cas d'apparition des fissures ou des gruges de la plaque céramique, il faut débrancher immédiatement la plaque de cuisson et couper l'alimentation générale. Pour ce faire, il faut débrancher le fusible ou retirer la fiche de la prise de courant. Ensuite, il faut contacter le service Après-Vente

ATTENTION !

Tous les réparations et actes de réglage doivent être réalisés par le service d'Après-Vente compétent ou par un installateur agréé.


PROCEDURE EN CAS DE PANNE

En cas de panne il faut :

- débrancher les groupes de travail de la plaque
- couper l'alimentation générale
- déclarer la réparation
- certaines petites pannes peuvent être éliminées par l'utilisateur lui-même, en suivant les indications données dans le tableau ci-dessous, avant de contacter le service d'Après-Vente, il faut vérifier les points suivants du tableau.

PROBLEME	CAUSE	PROCEDURE
1. L'appareil ne marche pas	- coupure de l'électricité	- vérifier le fusible de l'installation domestique, s'il est brûlé il faut le changer
2. L'appareil ne répond pas aux valeurs introduites	- panneau de commande n'a pas été branché	- allumer
	- l'appui du bouton trop court (moins d'une seconde)	- presser les boutons d'une façon prolongée
	- l'appui simultané sur plusieurs boutons	- n'appuyer qu'un seul bouton à la fois (sauf si nous débranchons le foyer de cuisson)
3. l'appareil ne réagit pas et libère un signal sonore court.	- la sécurité enfant est branchée (verrouillage)	- débrancher la sécurité enfant (verrouillage)
4. l'appareil ne réagit pas et libère le signal sonore long	- l'utilisation incorrecte (les senseurs non appropriés ont été appuyés ou appuyés trop vite)	- rallumer la plaque
	- le(s) senseur(s) couvert(s) ou sale(s)	- découvrir ou nettoyer les senseurs
5. L'appareil complet se débranche	- après le branchement il n'a été introduit aucune valeur pendant plus de 10 secondes	- rallumer le panneau de commande et introduire immédiatement les données
	- le(s) senseur(s) couvert(s) ou sale(s)	- ouvrir ou nettoyer les senseurs
6. Un foyer de cuisson se débranche	- limitation du temps de travail	- rallumer le foyer de cuisson
	- le(s) senseur(s) couvert(s) ou sale(s)	- ouvrir ou nettoyer les senseurs

PROCEDURE EN CAS DE PANNE

PROBLEME	CAUSE	PROCEDURE
7. L'indicateur de la chaleur résiduelle est éteint malgré que les foyers de cuisson soient encore chauds.	- coupure de l'électricité l'appareil a été débranché du réseau	- indicateur de la chaleur résiduelle ne se remettra en marche qu'après les prochains branchements et débranchements du panneau de commande.
8. Fissure de la plaque céramique de cuisson	 Danger ! Débrancher immédiatement la plaque céramique du secteur (le fusible). Contacter le service d'Après-Vente le plus proche.	
9. Si le défaut reste toujours non éliminé	Couper l'alimentation de la plaque céramique de cuisson (le fusible!). Contacter le service d'Après-Vente le plus proche. Important ! Vous demeurez responsables de l'état correct de l'appareil et de son utilisation correcte dans votre maison. Si suite à une utilisation incorrecte de l'appareil, vous allez faire appel à notre service d'Après-Vente, cette visite sera liée aux frais à votre charge, même pendant la période de garantie. Malheureusement, nous ne pouvons pas être responsables des dommages causés par le non respect de la présente instruction.	

DONNEES TECHNIQUES

Tension nominale:	230/400V 3N~50 Hz
Puissance nominale	6,8 kW
Modèle	PG4VQ255FTN / 342604
- foyer radiant: 2 x Ø 145 mm	1200 kW
- foyer radiant: 1 x Ø 170x265 mm	2200 kW
- foyer radiant: 1 x Ø 210/120 mm	2200 kW
Dimensions:	576 x 518 x 50;
Poids:	ca. 7,8 kg;
