

Herd-Set, Glaskeramik-Kochfeld 90320

MICAN



- Edelstahl
- Knebelsteuerung

Multifunktionsbackofen

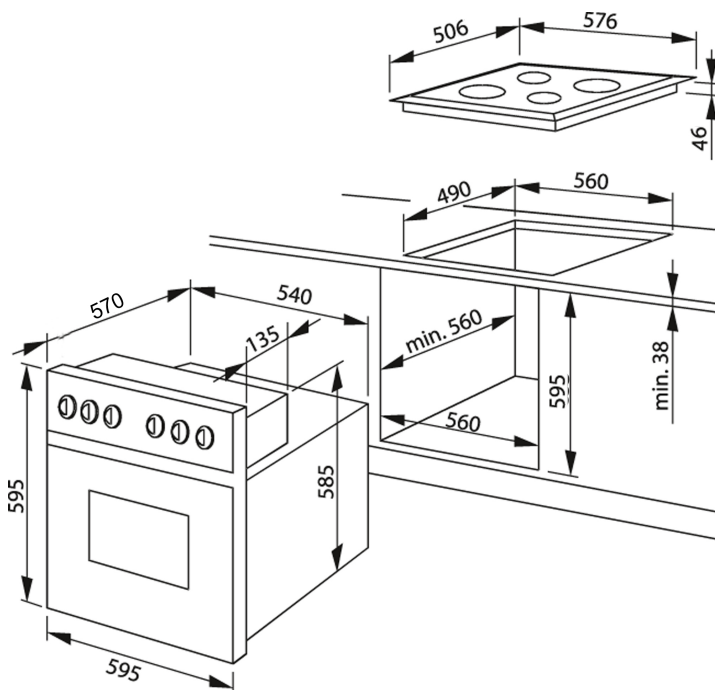
- 9 Backofenfunktionen, Umluft
- CoolDoor3, Leichtreinigungstür
- Halogenbeleuchtung
- Clean Emaillierung, schwarz
- Steam Clean Reinigung
- geprägte Seitenwände
- 1 Backblech, 1 Grillrost

Glaskeramik-Kochfeld, 4 TopSpeed Kochzonen

- Edelstahlrahmen
- Zweikreis-Zone, Bräter-Zone
- Ø vorne links 180/120 mm, Leistung: 0,7/1,7 kW
- Ø hinten links 140/250 mm, Leistung: 1,1/2,0 kW
- Ø vorne rechts 145 mm, Leistung: 1,20 kW
- Ø hinten rechts 180 mm, Leistung: 1,8 kW

Technische Daten*

- Garraumvolumen: 62 Liter
- Anzahl der Garräume: 1, Wärmequelle: Elektro
- Energieeffizienzklasse: A
- Energieverbrauch konventionell: 0,99 kWh, Heißluft/Umluft: 0,77 kWh
- Nischenmaß Herd (HxBxT): 600 x 560 x min. 560 mm
- Ausschnittmaß Kochfeld (BxT): 560 x 490 mm
- Anschlusswert: 10,30 kW
- Spannung/Frequenz: 3N~ 400 V / 50 Hz
- Gewicht netto/brutto: 37,0 kg / 41,8 kg
- Transportmaße (HxBxT): 780 x 670 x 700 mm
- Empfohlen für den Anschluss an flachen Unterputz-Herdanschlussdosen



EAN 5906006565503

* Technisch bedingte Änderungen, Maß- und Farbabweichungen, Druckfehler und Irrtümer bleiben vorbehalten. Farbliche Abweichungen in den Abbildungen gegenüber den Original-Gerätefarben sind drucktechnisch bedingt.

Technische Daten

| | |
|--------------------|---------------|
| Modell / Art.-Nr. | 90320 |
| Design | - |
| Farbe / TouchFree | Edelstahl / - |
| Beheizung Backofen | MF9 / Umluft |

Backofenfunktionen

| | |
|--|------------------------|
| Art / Anzahl / Leistung Leuchten | 1 x Halogen / 25,0 (W) |
| SuperBright / SoftLight | - / - |
| RapidWarmUp / sensorgesteuerte Schnellaufheizung | • / - |
| Auftauen (Ventilator ohne Beheizung) | • |
| Intensivgrill Top (Oberhitze + Grill + Ventilator) | • |
| Intensivgrill (Grill + Oberhitze) | • |
| Umluftgrill (Grill Ventilator) | - |
| Infrarotgrill | • |
| Ober- und Unterhitze | • |
| Oberhitze | - |
| Unterhitze | • |
| Heißluft mit Ringheizkörper | - |
| Umluft (Ober- und Unterhitze + Ventilator) | • |
| Pizzastufe (Heißluft + Unterhitze) | - |
| Eco-Funktion | • |
| SoftSteam | - |
| Automatikprogramme / eigene Programme speicherbar | - / - |
| Dampfgarfunktionen | - |

Ausstattung

| | |
|--|-----------------|
| Timer | - |
| Kerntemperatursensor | - |
| Versenknebel / beleuchtet | - / - |
| SoftClose / SoftOpen | - / - |
| Pyrolyse Funktion 480°C (120 / 150 / 180 Min.) | - |
| Aqualytic Reinigung | - |
| Steam Clean / Clean Emaille / Farbe | • / • / schwarz |
| Anzahl der Türgläser | CoolDoor3 |
| Seitengitter (Teleskopauszüge nachrüstbar) | - |
| Teleskopauszüge teil 75% / voll 100 % | - |

Kochfeld elektrisch

| | |
|------------------------------------|----------------------|
| Kategorie | Glaskeramik-Kochfeld |
| Kochfeldrahmen | Edelstahlrahmen |
| Kochzonen vorne links: Ø mm / kW | 180/120 / 0,7/1,7 |
| Kochzonen hinten links: Ø mm / kW | 140/250 / 1,1/2,0 |
| Kochzonen vorne rechts: Ø mm / kW | 145 / 1,20 |
| Kochzonen hinten rechts: Ø mm / kW | 180 / 1,8 |
| Topferkennungsfunktion | - |
| Restwärmanzeige | • |

Zubehör

| | |
|---|-----------|
| emailliertes Backblech / Fettpfanne / Grillrost | 1 / - / 1 |
|---|-----------|

Technische Daten*

| | |
|--|-----------------|
| Energieeffizienzklasse | A |
| Energieeffizienzindex (%) | 95,1 |
| Anzahl der Garräume | 1 |
| Wärmequelle je Garraum / Beheizungsart | Elektro |
| Backofenvolumen je Garraum (Liter) | 62 |
| Energieverbrauch bei konventioneller Beheizung (kWh) | 0,99 |
| Energieverbrauch bei Heißluft/Umluft (kWh) | 0,77 |
| Maße Garraum H x B x T (mm) | 369 x 414 x 403 |
| Geräusch (dB(A) re 1 pW) | 51 |
| Stand-By Verbrauch (W) | < 0,1 |
| Größe des größten Backblechs (cm²) | 1280 |
| Gerätemaße H x B x T (mm) Herd / Backofen | 595 x 595 x 575 |
| Gerätemaße H x B x T (mm) Kochfeld | 48 x 576 x 505 |
| Nischenmaße H x B x T (mm) Herd / Backofen | 600 x 560 x 560 |
| Nischenmaße B x T (mm) Kochfeld | 560 x 490 |
| Herd-Set / Backofen (autark): Anschlusswert (kW) | 10,30 / - |
| Herd-Set: Spannung (V) / Frequenz (Hz) | 3N- 400 / 50 |
| Kochfeld (autark): Anschlusswert (kW) | - |
| Backofen (autark): Spannung (V) / Frequenz (Hz) | - |
| Kochfeld (autark): Spannung (V) / Frequenz (Hz) | - |
| Gewicht netto / brutto (kg) | 37,0 / 41,8 |
| Transportmaße HxBxT (mm) | 780 x 670 x 700 |
| EAN | 5906006565503 |

*Technische Daten nach delegierter Verordnung (EU) Nr. 65 /2014 und Verordnung (EU) Nr. 66/2014.

* Technisch bedingte Änderungen, Maß- und Farbabweichungen, Druckfehler und Irrtümer bleiben vorbehalten. Farbliche Abweichungen in den Abbildungen gegenüber den Original-Gerätefarben sind drucktechnisch bedingt.

| NACHKAUFBARES ZUBEHÖR | |
|---------------------------------------|---|
| Grillrost, 00097 | • |
| Backblech, schwarz emailliert, 00095 | • |
| Fettpfanne, schwarz emailliert, 00098 | • |