

**Amica**

NAVODILO ZA UPORABO  
SL

EGSPV 587 916



NAPRAVO PRIŽGITE, KO PREBERETE  
NAVODILA ZA UPORABO

IO-DWS-4525  
(03.2026/1)



# KAZALO

EKOLOGIJA V PRAKSI	3
OSNOVNE INFORMACIJE	5
NAVODILA, KI SE TIČEJO VARNOSTI UPORABE	6
INŠTALACIJA NAPRAVE	13
SPOZNAJTE SVOJO NAPRAVO	16
ČIŠČENJE IN VZDRŽEVANJE	32
VGRADNJA NAPRAVE V POHIŠTVENE ELEMENTE	49

The background of the top section is a light gray rectangle filled with a repeating pattern of faint, white line-art icons of various kitchen items such as a frying pan, a coffee cup, a teapot, and a bowl. Centered within this rectangle is the title 'EKOLOGIJA V PRAKSI' in a bold, black, sans-serif font.

# EKOLOGIJA V PRAKSI

Podjetje Amica že več let dosledno realizira proekološko politiko.

Skrb za okolje je za nas pomembna prav toliko kot zagotavljanje sodobne tehnologije.

Razvoj tehnologije je povzročil, da so tudi naše tovarne postale bolj prijazne okolju – pri proizvodnji porabimo vedno manj vode ter električne energije, nastaja vedno manjša količina odpadnih voda in odpadkov.

Veliko pozornosti namenjamo tudi materialom, ki jih uporabljamo pri proizvodnji. Trudimo se izbirati le takšne, ki ne vsebujejo škodljivih snovi in omogočajo reciklažo oziroma utilizacijo naprave po njihovi uporabi.

# Spoštovani Klienti

Zahvaljujemo se vam, da ste izbrali znamko Amica. Vrsto let vam prinašamo naprave AGD visoke kvalitete, zahvaljujoč katerim domača opravila postanejo pravo zadovoljstvo. Vsaka naprava je bila, preden je zapustila tovarno, natančno pregledana glede varnosti in funkcionalnosti. V svoje delo vnašamo tudi ves trud, da bi sodobna tehnologija pri izdelkih Amica vedno šla z roko v roki z izjemnim oblikovanjem.

Prosimo, da pred začetkom uporabe in zagonom naprave pozorno preberete navodila za uporabo. Upoštevanje napotkov, ki jih najdete v navodilih za uporabo, vas obvaruje pred neprimerno uporabo oz. zagotovi dolgo in zanesljivo delovanje naprave. Poznavanje načel varne uporabe naprave omogoči tudi, da se izognemo nesrečnim nezgodam.

Navodila je potrebno obdržati in hraniti tako, da jih lahko v primeru potrebe ponovno preberete. V njih najdemo vse nujne informacije, zaradi katerih bosta uporaba in delovanje naprave Amica preprosta in prijetna. Vabimo vas, da se spoznate tudi s preostalo ponudbo naših naprav.

Želimo vam prijetno uporabo,

## **Amica**

# TEMELJNE INFORMACIJE

Pred vklopom vtiča pomivalnega stroja v vtičnico električnega omrežja in začetkom uporabe je treba brezpogojno pozorno prebrati celotno navodilo za uporabo in instalacijo stroja. V njem vsebovana navodila vam bodo pomagala preprečiti nevarnosti telesnih poškodb in poškodovanja stroja. Dokumentacijo pomivalnega stroja je treba hraniti na varnem mestu za zagotovitev pravilne uporabe in za primer morebitnih konsultacij s servisom.

To navodilo za uporabo je bilo pripravljeno za uporabo različnih naprav in je možno, da se nekatere v njem opisane funkcije, ne nanašajo na konkretni stroj, ki ste ga kupili.

## IZJAVA PROIZVAJALCA

Proizvajalec s tem izjavlja, da ta izdelek izpolnjuje temeljne zahteve spodaj navedenih evropskih direktiv:

- nizkonapetostne direktive 2014/35/ES,
- direktive o elektromagnetni združljivosti 2014/30/ES,
- direktive o okoljsko primerni zasnovi 2009/125/ES,
- direktive RoHS 2011/65/ES,

in zato je bil izdelek označen z **CE** oziroma je bila zanj izdana uredba o skladnosti, ki je na voljo organom, ki nadzorujejo trg.

<p><b>Pred instalacijo</b></p>	<p>Preverite, ali ni prišlo tekom transporta do poškodb na napravi. Nikoli ne instalirajte in ne uporabljajte poškodovane naprave. Če ste v dvomih, se obrnite na prodajalca.</p>
<p><b>Pred prvo uporabo</b></p>	<p>Glej Opombe glede inštalacije (spodaj).</p> <p>Poverite izvedbo sistema ozemljitve kvalificiranemu električarju.</p> <p>Proizvajalec ne odgovarja za nobeno škodo, ki lahko nastane zaradi uporabe neozemljene naprave.</p> <p>Pred naprave preverite, ali so podatki na nazivni ploščici skladni s podatki o lokalnem napajalnem omrežju.</p> <p>Tekom trajanja izvajanja instalacije mora biti pomivalni stroj odklopljen od električnega omrežja.</p> <p>Vedno uporabljajte originalni vtič, dobavljen skupaj z napravo.</p> <p>Ne priklopljajte naprave na električno omrežje z uporabo podaljška. Podaljški ne zagotavljajo zadostne varnosti (npr. lahko se pregrevajo).</p> <p>Po instalaciji naprave mora biti vtič prosto dostopen.</p>

<p><b>Pred prvo uporabo</b></p>	<p>To opremo lahko uporabljajo otroci stari vsaj 8 let ter osebe z zmanjšanimi telesnimi ali duševnimi zmožnostmi ter osebe brez izkušenj z napravo in brez poznavanja le-te, če je zagotovljen nadzor nad njimi, oziroma če so te osebe ustrezno poučene, tako da je s tem zagotovljena uporaba opreme na varen način, osebe razumejo vse nevarnosti povezane z uporabo opreme. Otroci se ne smejo igrati z napravo. Otroci, ki niso pod nadzorom, ne smejo izvajati čiščenja in vzdrževanja opreme.</p>
	<p>Otroci, mlajši od 3 let, se morajo nahajati daleč stran od štedilnika, če niso pod stalnim nadzorom.</p>
<p><b>Varnost otrok</b></p>	<p>Ne dovolite, da bis e otroci igrali z napravo.</p>
	<p>Detergenti za pomivalne stroje so lahko jedki za oči, usta in grlo. Preberite varnostna opozorila proizvajalcev detergentov.</p>
	<p>Nikoli ne puščajte otrok brez nadzora, kadar je naprava odprta. V njej so lahko ostanki detergentov.</p>

<p><b>Varnost otrok</b></p>	<p>Voda v pomivalnem stroju ni pitna. Nevarnost poškodb, povzročenih z jedkimi sredstvi.</p>
	<p>Pri odpiranju vrat tekom programa je potrebna pazljivost zaradi visoke temperature vode.</p>
	<p>Vedno umeščajte dolge in ostre / koničaste predmete (npr. vilice, nože) v košek za jedilni pribor in to tako, da so ostri deli obrnjeni navzdol ali da so položeni vodoravno, da preprečite poškodbe.</p>
<p><b>Vsakodnevna uporaba</b></p>	<p>Napravo uporabljajte samo v gospodinjstvih za naslednja opravila: pomivanje posode.</p>
	<p>Ne uporabljajte kemičnih topil v napravi; obstaja nevarnost eksplozije.</p>
	<p>Ne sedajte in ne postavljajte se na odprta vrata, ne postavljajte nanje nobenih predmetov. Naprava se lahko prevrne.</p>
	<p>Ne odpirajte vrat, dokler ko stroj deluje. Lahko spustite vročo vodo ali paro.</p>
	<p>Ne puščajte vrata odprta, saj lahko to predstavlja nevarnost.</p>
	<p>Pranje namiznega pribora v gospodinjstvem pomivalnem stroju običajno porabi manj energije in vode v fazi uporabe kot ročno pranje.</p>

<p><b>V primeru problemov</b></p>	<p>Poverjajte popravila naprave in uva- janje sprememb na njej izključno kvalificiranim delavcem servisa.</p>
	<p>V primeru problemov ali popravil odklopite stroj od električnega omrež- ja:</p>
	<p>Odklopite napravo, izvlecite vtič,</p>
	<p>Izklopite varovalko.</p>
	<p>Ne vlecite kabla, prijemajte le za vtič. Zaprte dovod vode.</p>
<p><b>Priporočila</b></p>	<p>Da prihranite na energiji in vodi, pred vložitvijo posode v pomivalni stroj iz- perite z nje ostanke hrane. Zaženite pomivalni stroj, ko je polno naložen.</p>
	<p>V napravo ne vstavljajte posode z ostanki hrane.</p>
	<p>Programa predhodnega pomivanja se poslužujte le po potrebi.</p>
	<p>Sklede, kozarce in skodelice vme- ščajte v napravo s spodnimi deli obrnjenimi navzgor.</p>
	<p>Ne vmeščajte v napravo posod, ki niso namenjene za pomivanje v po- mivalnem stroju in ne prenapolnjajte pomivalnega stroja.</p>
	<p>V napravo ne dajajte posode, ki ni primerna za pomivanje v pomivalnem stroju, in je ne prelivajte.</p>
	<p>Ročno predhodno izpiranje namizne posode ni priporočljivo, saj vodi do večje porabe vode in energije.</p>

**Posode in druge stvari, ki niso primerne za pomivanje v pomivalnem stroju**

Pepelniki, ostanki sveč, paste za čiščenje, barve, kemikalije, železove zlitine;

Vilice, žlice in noži z ročaji iz lesa ali roževine, iz slonovine ali biserovine; zlepljeni elementi, predmeti, onesnaženi z abrazivnim brusilnim sredstvom, kislino ali bazo;

Plastične posode, ki niso odporne na visoke temperature, posode iz bakra ali kositra;

Aluminijasti in srebrni predmeti (lahko spremenijo barvo, izgubijo lesk).

Nekatere občutljive vrste stekla, dekoracijsko potiskani porcelan, saj taki predmeti zbledijo že po prvem pranju; nekatere posode iz kristala, kajti sčasoma izgubijo prosojnost, zlepljeni jedilni pribor, ki ni odporen na visoke temperature, kozarčki iz svinčevega kristalnega stekla, rezalne deske, predmeti iz sintetičnih vlaken;

Vpojni predmeti kot so spužve ali kuhinjske ščetke niso primerni za pranje v pomivalnem stroju.

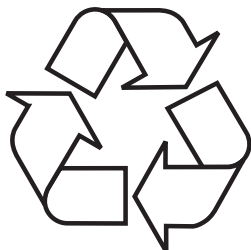
V prihodnje bodite pri nakupih posod, pribora itd. pozorni na to, ali so ti predmeti primerni za pranje v pomivalnem stroju.

## ODSTRANJEVANJE IZRABLJENIH NAPRAV



Ta naprava je označena skladno z evropsko direktivo 2012/19/EU. Taka oznaka obvešča, da se zadevne opreme po odrabi ne sme odlagati skupaj z drugimi gospodinjskimi odpadki. Uporabnik jo je dolžan oddati subjektu, specializiranemu za zbiranje odpadne električne in elektronske opreme. Ti zbiralci odpadkov, v tem lokalna zbirna mesta, trgovine in občinske enote, tvorijo ustrezni sistem, ki omogoča sprejem te odrabljene opreme. Ustrezno ravnanje z odpadno električno in elektronsko opremo pomaga preprečiti zdravju ljudi in stanju naravnega okolja škodljive posledice, izhajajoče iz prisotnosti v njej nevarnih sestavin in iz neustreznega skladiščenja in predelave take opreme.

## RAZPAKIRANJE



Naprava je bila za čas transporta zaščiten pred poškodovanjem. Prosimo, da po razpakiranju naprave odstranite elemente embalaže na način, ki ne ogroža okolja.

Vsi materiali, uporabljeni za embalažo, so okolju prijazni, v celoti jih je možno reciklirati, kar je označeno z ustreznim simbolom.

**Pozor!** Embalažna materiale (polietilenske vrečke, kose polistirena, itd.), je treba pri razpakiranju hraniti izven dosega otrok.

# INŠTALACIJA NAPRAVE

## POSTAVITEV NAPRAVE

- Pri izbiri mesta postavitve naprave upoštevajte, da bo to mesto omogočalo enostavno vlaganje posode v stroj in jemanje posode iz njega.
- Ne postavljajte naprave v prostoru, kjer lahko temperatura pade pod 0 °C.
- Pred namestitvijo naprave le-to razpakirajte, pri tem ravnajte skladno z opozorili na embalaži.
- Pri prenašanju naprave ne prijemati za vrata naprave ali za upravljalno ploščo.
- Ob vseh straneh naprave pustiti nekoliko praznega prostora, da je za potrebe čiščenja omogočen prost dostop do pomivalnega stroja.
- Pazite, da tekom postavljanja pomivalnega stroja ne pride do stiska gibke cevi za dovod vode in odtočne cevi. Treba je tudi paziti, da naprava ne bo stala na napajalnem kablu.
- Višino in položaj naprave naravnati z ustrezno nastavitvijo regulacijskih nožic pomivalnega stroja. Pravilna namestitev pomivalnega stroja zagotavlja brezhibno odpiranje in zapiranje njegovih vrat.
- Če se vrata pomivalnega stroja ne zapirajo pravilno, preveriti, ali stoji naprava stabilno na podlagi; če ne, ustrezno prilagoditi nastavitve regulacijskih nožic.

## PRIKLJUČEK ZA VODO

Prepričajte se, da je notranja vodovodna in odvodna napeljava ustrezna za instalacijo pomivalnega stroja. Poleg tega se priporoča namestiti filter na vhodu priključka za vodo v stanovanju ali hiši, da se prepreči nevarnost poškodovanja naprave zaradi morebitnih nečistoč (pesek, glina, rja, ipd.), ki jih lahko občasno prinese s seboj voda iz javnega omrežja ali notranje napeljave; to tudi preprečuje nastanek porumenelosti in usedlin po pomivanju.

Opomba: Priključitev naprave na sistem pitne vode mora biti izvedena s pomočjo ventila za preprečevanje povratnega toka, ki bi lahko povzročil onesnaženje pitne vode (v skladu z normo DIN EN 1717). Priporočamo, da namestitev, vključno s priključki za vodo in elektriko, ter popravila izvaja usposobljen tehnik.

## CEV ZA DOVOD VODE

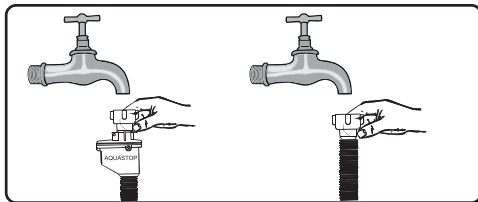


Ne uporabljajte cevi za dovod vode od starega pomivalnega stroja. Uporabljajte novo cev za dovod vode, dostavljeno skupaj z napravo. Pred priklopom jo od znotraj sperite z vodo. Cev za dovod vode priklopi neposredno na ventil, dovajajoč vodo. Pritisk vode v napeljavi mora biti vsaj 0,04 MPa in največ 1 MPa. Če tlak vode presega 1 MPa, je treba pred pomivalni stroj montirati ventil za redukcijo pritiska.

Ko je priklop opravljen, je treba popolnoma odpreti ventil in preveriti tesnost. Iz varnostnih razlogov je treba vedno po vsakem opravljenem pomivanju zapreti pipo dovoda vode.



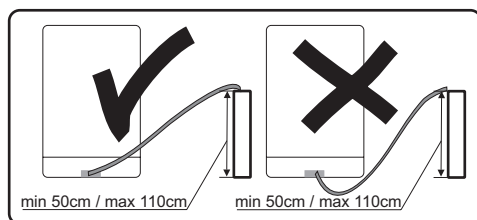
**POZOR:** Pri nekaterih modelih pomivalnih strojev je vgrajeno dovajanje vode AquaStop. V primeru vgrajenosti AquaStop se pojavlja nevarna napetost. Ne prežite dovoda vode AquaStop. Ne dovolite, da se ovjije ali zvije.



**Pozor!** Iz varnostnih razlogov je treba po vsakem opravljenem pomivanju zapreti pipo dovoda vode.

## ODTOČNA CEV

Odtočna cev se lahko priklopi neposredno na vodni odtok ali na cevni nastavek na izhodu iz pomivalnega korita. Vodo se lahko odvaja tudi neposredno v pomivalno korito ob uporabi posebnega nosilca (če je na voljo) tako, da se ob njegov rob zatakne upognjeno cev. Mesto priklopa mora biti na višini oddaljeni od tal najmanj 50 cm in največ 110 cm.



Če je uporabljena odvodna cev daljša od 4 m, lahko posoda ostane umazana. Proizvajalec ne nosi odgovornosti za takšno situacijo.

## ELEKTRIČNI PRIKLJUČKI

Vtič z ozemljitvijo je treba vklopiti v ozemljeno vtičnico električnega omrežja pravilne napetosti. Če ozemljitve ni, je treba izvedbo le-te poveriti kvalificiranemu električarju. Če zaženete stroj brez ozemljitve, proizvajalec ne nosi odgovornosti za morebitno škodo.



Notranja napeljava mora biti opremljena z varovalko 10-16 A. Napravo je potrebno napajati iz električnega omrežja z izmenično napetostjo 220-240 V. Če napetost v omrežju znaša 110 V, je potrebno pred napravo priključiti transformator 110/220 V z močjo 3000 W. Ne priklaplajte naprave med njegovim nameščanjem.



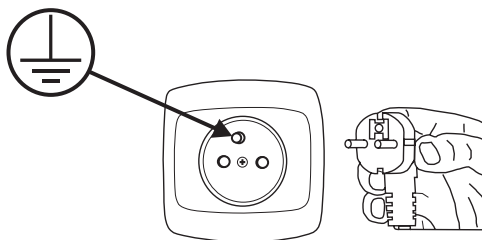
Vedno uporabljajte vtič z ohišjem, dostavljenim skupaj z napravo. Zagon naprave pri nizki napetosti ima za posledico poslabšanje kakovosti pomivanja in lahko povzroči poškodovanje naprave.

Menjavo napajalnega kabla sme izvesti le pooblaščen servis ali kvalificirani električar. Neupoštevanje teh pravil lahko povzroči nesrečo.

Iz varnostnih razlogov je treba vedno po vsakokratnem zaključku pomivanja izvleči vtič iz vtičnice.

Da ne pride do električnega udara, ne izklaplajte vtiča iz vtičnice z mokrimi rokami.

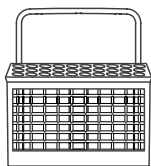
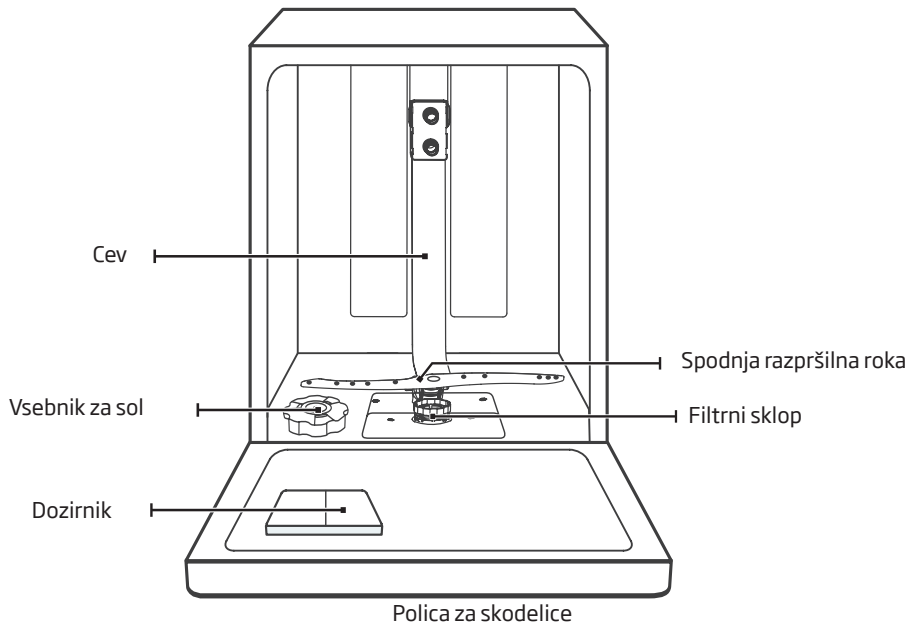
Ko odklapljate napravo od vira napajanja, vedno prijemajte za vtič. Nikoli ne vlecite za kabel.



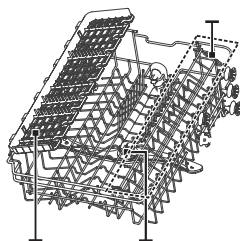
# SPOZNAJ SVOJO NAPRAVO

## OPIS NAPRAVE

Spodaj so naštetni elementi naprave (Risba 1):



Košara za jedilni pribor



Polica za jedilni pribor

Zgornja razpršilna roka

Zgornja košara

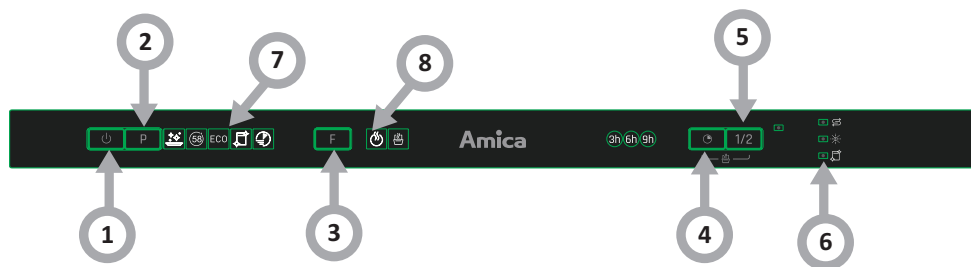


Spodnja košara



### POZOR:

Ilustracije služijo zgolj informativnim namenom. Posamezni modeli se lahko med seboj razlikujejo.





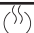



Delovanje naprave (gumb)	
1. Napajanje	Pritisnite gumb, da vklopite pomivalni stroj.
2. Program	Pritisnite gumb, da izberete primeren program, nato zasveti ustrezen indikator.
3. Funkcija	Pritisnite gumb z namenom izbora funkcije. Zasveti primeren indikator.
4. Zakasnitev začetka	Ta gumb je namenjen nastavitvi zakasnitve začetka pomivanja. Začetek lahko zakasnite za 3/6/9 ur. En pritisk na gumb povzroči zakasnitev začetka za tri ure.
5. Polovica napolnitve	Funkcijo lahko uporabljate, ko jo enakomerno postavite v pomivalni stroj (v vseh razpoložljivih policah) do polovice nazivne količine. Ko je ta funkcija vklopljena, pomivalni stroj porabi manj energije za pomivanje in sušenje manj posode.
6. Opozorilni indikator	<p>Sredstvo za loščenje                      Če indikator „☼“, sveti, to pomeni, da je v dozirniku pomivalnega stroja nizka raven sredstva za loščenje in je potrebna napolnitev.</p> <p>Sol                      Če indikator „☹“, sveti, to pomeni, da je v dozirniku pomivalnega stroja nizka raven soli in je potrebna napolnitev.</p> <p>Samočiščenje                      Če je indikator „☼“, prižgan, to pomeni, da pomivalni stroj zahteva samočiščenje po 20 ciklih, indikator bo 5 sekund utripal tekom 3 ciklov.</p>



### POZOR:

Ilustracije služijo zgolj informativnim namenom. Posamezni modeli se lahko med seboj razlikujejo.

<p>7. Indikator izbora programa</p>	<p>Higienični </p> <p>Pri izboru higienične opcije temperatura vode znaša 72°C, kar zagotavlja dezinfekcijo pri visoki temperaturi.</p> <p>Polni 58' </p> <p>Služi pomivanju srednje umazanih posod ali posode, ki zahtevajo hitro pomivanje.</p> <p>ECO ECO</p> <p>To je standardni program pomivanja in služi pomivanju srednje umazane posode, kot so lonci, krožniki, kozarci in rahlo umazane ponve.</p> <p>Samočiščenje </p> <p>To je program učinkovitega samočiščenja pomivalnega stroja.</p> <p>Hitri </p> <p>Kratki cikel pomivanja za rahlo umazano posodo, ki ne zahteva sušenja.</p>
<p>8. Indikator funkcij</p>	<p>Dodatno sušenje </p> <p>Omogoča boljše rezultate sušenja. (Lahko se uporablja samo s Higienkim programom, 58' in ECO).</p> <p>Samodejno odpiranje </p> <p>Vrata pomivalnega stroja se ob koncu programa samodejno odprejo, kar izboljša rezultate sušenja. Ko pritisnete gumb za zakasnitev in polovično obremenitev za 3 sekunde, bo zasvetil ustrezen indikator. (Ni ga mogoče uporabiti z Rapidom).</p>

1

### Pred prvo uporabo pomivalnega stroja

- Pred naprave preverite, ali so podatki na nazivni ploščici skladni s podatki o lokalnem napajalnem omrežju.
- Odstranite vse embalažne materiale iz notranjosti naprave.
- Pripravite sredstvo za mehčanje vode.
- Z vodo do polnega napolnite posodico, nato pa dodajte približno 1,5 kg posebne soli (namenjene pomivalnim strojem) v dozirnik za sol.
- Vlijte v dozirnik sredstvo za lesk.

2

### Pomen dekalifikacije vode

Za dobro delovanje pomivalnega stroja potrebujete mehko vodo (z nizko vsebnostjo kalcija). V nasprotnem primeru ostajajo na posodi in v notranjosti naprave bele sledi kamna. To negativno vpliva na kakovost pomivanja, sušenja ter na učinek sredstva za lesk. Ko voda teče skozi mehčalni sistem, se ioni, ki so odgovorni za trdoto vode, odstranijo in voda postane ustrezno mehka za doseganje najboljših rezultatov pomivanja. Glede na trdoto vode, ki je dovajana v stroj, se ioni, ki so odgovorni za trdoto vode, hitro naberejo znotraj sistema mehčanja. Zato je treba sistem mehčanja vsakokrat osvežiti v cilju, da bo deloval z enako učinkovitostjo tudi tekom naslednjega pomivanja. V ta namen se uporablja sol za pomivalne stroje.

3

### Polnjenje s soljo

#### Uporabite mehčalno sol, namenjeno pomivalnim strojem.

Uporabljati je potrebno izključno sol, namenjeno pomivalnim strojem. Druge vrste soli, zlasti kuhinjska sol, lahko poškodujejo sistem za mehčanje vode v pomivalnem stroju. Sol napolnite tik pred začetkom enega od programov pomivanja. S tem se boste izognili razsipavanju soli ali razlitju solne vode po dnu naprave, kar bi lahko povzročilo nastanek korozije. V primeru napak, nastalih zaradi uporabe neprimerne soli, proizvajalec ne zagotavlja garancije in ne odgovarja za nastalo škodo.

#### Napolnite s soljo pred zagonom programa pomivanja.

Tako se boste izognili temu, da bi se zrna soli raztresla oziroma slani vodi na dnu naprave, kar lahko povzroči korozijo.



1. Spodnjo košaro odstranite iz naprave in odvijte pokrov dozirnika.
2. Namestite konec lija (iz kompleta) v odprtino in vanjo vsujte približno 1,5 kg soli.
3. Dozirnik za sol do polnega napolnite z vodo. Normalno je, da se iz posodice za sol izliva manjša količina vode.
4. Po napolnitvi dozirnika privijte pokrov.
5. Po napolnitvi dozirnika za sol se indikator soli ugasne.
6. Takoj po napolnitvi dozirnika s soljo zaženite program za pomivanje (priporočamo, da zaženete kratki program). V nasprotnem primeru lahko slana voda poškoduje filtre, črpalko ali druge pomembne dele naprave. Tega garancija ne krije.



#### POZOR:

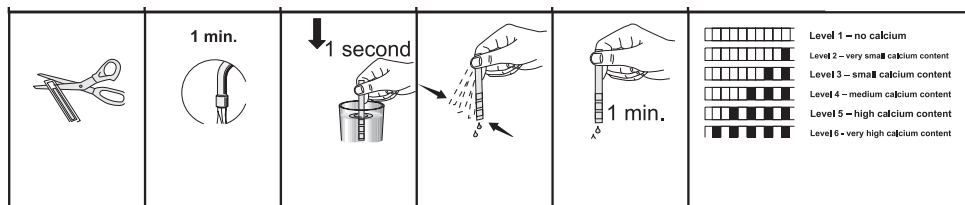
- Dozirnik za sol je potrebno napolniti ko se prižge indikator za sol (S) na upravljalnem panelu. Indikator lahko odvisno od hitrosti razpustitve soli nekaj časa po napolnitvi dozirnika še vedno sveti.
- Če na upravljalnem panelu ni indikatorja (pri nekaterih modelih), lahko ocenite kdaj je potrebno dodatno napolniti dozirnik na podlagi števila izvedenih ciklov pranja.
- V primeru, da se sol raztresa, zaženite program namakanja ali kratki program.



Uporabljajte samo sol, namenjeno za pomivalne stroje!

## Testni trak

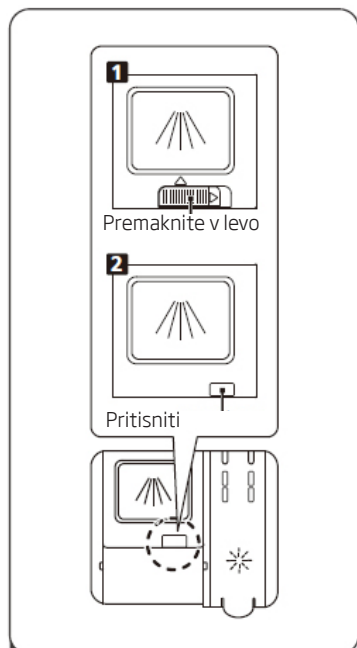
Pomivalna učinkovitost pomivalnega stroja je odvisna od trdote vode iz omrežja. Zato je naprava opremljena s sistemom, ki zmanjšuje trdoto dovajane z vodo. Pomivalna učinkovitost se poveča po pravilni nastavitvi sistema. Za preveritev stopnje trdote vode iz omrežja se je treba obrniti na lokalno vodovodno podjetje, da se ugotovi stopnjo trdote vode s pomočjo testnega traku (če je na voljo).



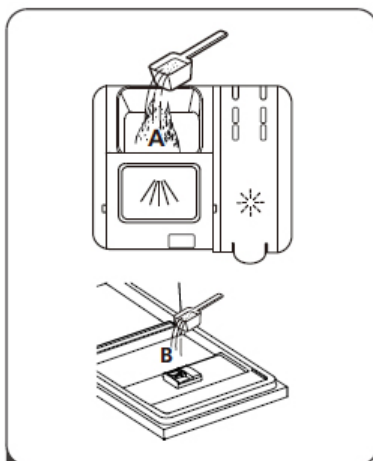
## Polnjenje dozirnika detergenta

Dozirnik detergenta ima na notranji strani indikatorje količine. Z uporabo teh indikatorjev (črt) lahko odmerimo ustrezno količino detergenta. Dozirnik lahko sprejme do 30 g detergenta.

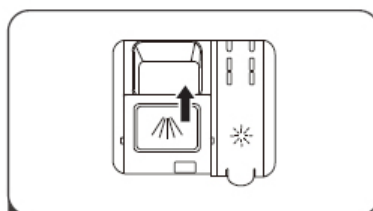
Odprite embalažo z detergentom za pomivalne stroje in vsujte detergent v večji predelek (A) v količini 25 cm<sup>3</sup> v primeru močno umazane posode, ali 15 cm<sup>3</sup> v primeru manj umazane posode (B). Odvisno od tega, kako zelo umazana je posoda, ter od trdote vode je možno, da bo treba dodati več detergenta.



1. Odprite pokrov tako, da premaknete ročico za sprostitev.
2. Odprite pokrov tako, da pritisnete na ročico za sprostitev.



2. Vlijte detergent v večjo posodico (A) za osnovni cikel. Za boljši učinek pomivanja, še posebej v primeru umazane posode, vlijte manjšo količino detergenta v vrata. Dodatni detergent bo uporabljen med začetnim pomivanjem.



3. Zaprite pokrov tako, da ga premaknete naprej in ga pritisnete.



Bodite pozorni, saj so lahko odvisno od umazanosti vode nastavitve drugačne. Potrebno se je držati priporočil proizvajalca, ki so zapisana na embalaži detergenta.

## **Večkompnentni detergents (npr. "2v1", "3v1", ipd.)**

Obstajajo 3 vrste detergentov:

1. fosfatni in z vsebnostjo klora,
2. fosfatni in brez vsebnosti klora,
3. brez vsebnosti fosfata in klora.

Najnovejše tablete so običajno brez fosfatov. Fosfati imajo lastnosti mehčalca vode, a priporočamo dodajati sol v dozirnik soli, tudi če je trdota vode le 6 °dH. Če se na lokacijah s trdo vodo uporablja brezfosfatni detergent, lahko ostajajo na posodah in kozarcih vidne bele sledi.

To je možno preprečiti s povečanjem količine detergenta. Detergents brez vsebnosti klora imajo slabši belilni učinek. Možno je, da barvni madeži ne bodo popolnoma odstranjeni. Izbrati je treba program z višjo temperaturo pomivanja.

Na splošno se z uporabo večkompnentnih detergentov ustrezne rezultate dosega le pod določenimi pogoji. Taki detergents vsebujejo sredstvo za lesk in / ali njegovo sol v določenih količinah. Vendar pa priporočamo pri uporabi večkompnentnih tablet uporabo regeneracijske soli.

Na kaj je treba paziti pri uporabi te vrste proizvodov:

- Vedno preverite sestavo rabljenega detergenta in ali je to večkompnentni proizvod.
- Preverite, ali je rabljeni detergent ustrezen stopnji trdote vode iz vodovodnega omrežja, za katero je prilagojen pomivalni stroj.
- Sledite navodilom na embalaži proizvoda.
- Če je detergent v obliki tablet, le-teh nikoli ne vstavljajte v košek za jedilni pribor. Tablete vedno vstavljajte v predelek za detergent v dozirniku.
- Uporaba teh sredstev daje dobre rezultate le pri nekaterih vrstah uporabe. Za uporabo te vrste detergentov se je treba obrniti na proizvajalca z vprašanjem glede ustreznih pogojev uporabe.
- Če so pogoji uporabe takih detergentov in nastavitve pomivalnega stroja ustrezni, boste privarčevali pri porabi soli in/ali sredstva za lesk.
- Če rezultati pomivanja pri uporabi detergentov "2 v 1" ali "3 v 1" niso zadovoljivi (če na posodi ostajajo sledi kamna in vode), se je potrebno obrniti na proizvajalca detergenta. Garancija za pomivalni stroj ne zajema reklamacij zaradi posledic uporabe večkompnentnih detergentov.



Priporočeni način uporabe: Za doseganje najboljših rezultatov ob uporabi večkompnentnih pomivalnih sredstev, je treba v pomivalni stroj dodati sol in sredstvo za lesk ter nastaviti trdoto vode in količino sredstva za lesk na najnižjo vrednost.

Topnost detergenta v obliki tablet različnih proizvajalcev je lahko različna pri različnih temperaturah in časih topljenja. Zato se ne priporoča uporabe detergentov v tabletah pri kratkotrajnih programih pomivanja. Pri kratkih programih pomivanja se priporoča uporabo detergentov v prahu.



Vedno hranite detergente na suhem in hladnem mestu, izven dosega otrok. Napolnjajte dozirnik z detergentom tik pred vklopom naprave.

Opozorilo: Če se tekom uporabe večkompnentnega detergenta pojavijo pred tem neznani problemi, se obrnite neposredno na proizvajalca detergenta.

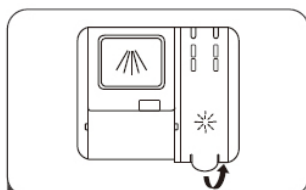
Prenehanje uporabe večkomponentnih detergentov:

- Napolnite dozirnike s soljo in sredstvom za lesk.
- Nastavite trdoto vode na najvišjo stopnjo (6) in zagnati prazen pomivalni stroj.
- Prilagodite trdoto vode.
- Izvesti ustrezno nastavitvev sredstva za lesk.

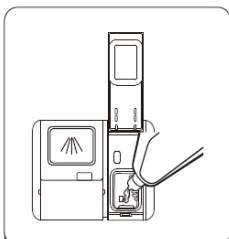
8

### Polnjenje dozirnika za sredstvo za lesk in izbor nastavitvev

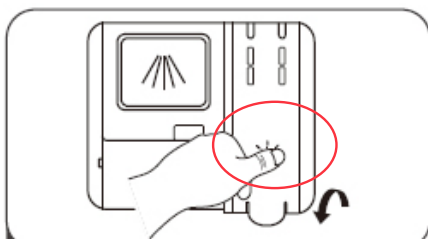
Sredstvo za lesk se uporablja za preprečevanje nastajanja belih vodnih kapelj, sledi kamna, belih lis, ki se lahko pojavijo na posodi, kot tudi za izboljšanje kakovosti procesa sušenja. V nasprotju s splošnim prepričanjem, ne služi samo za doseganje leska, pač pa tudi za boljše sušenje posode. Iz tega razloga je treba paziti na to, da se bo v dozirniku vedno nahajala zadostna količina sredstva za lesk, namenjenega za uporabo v gospodinskih pomivalnih strojih. Ko zasveti indikator sredstva za izpiranje na nadzorni plošči, napolnite posodo s sredstvom za izpiranje.



1 Odstranite pokrov dozirnika tako, da dvignete ročaj.



2 Vlijte sredstvo za lesk v dozirnik in bodite pozorni, da ga ne prenapolnite.



3 Po koncu zaprite pokrov.

### Regulacija dozirnika sredstva za loščenje

Če želite doseči boljše rezultate sušenja pri omejeni porabi sredstva za loščenje, lahko regulirate njegovo porabo v pomivalnem stroju.





Sledite naslednjim korakom.

1. Odprite vrata. Vkloniti napravo.

2. V 60 sekundah od koraka 1 pritisnite in držite vsaj 5 sekund pritisnjen gumb Program. Pritisnite gumb Zakasnitev začetka, da vstopite v nastavitve. Indikator sredstva za loščenje utripa 1-krat na sekundo.

3. Pritisnite gumb Program, da izberete primerno nastavitvev, ki bo prilagojena lokalnim pogojem. Možne so naslednje nastavitve: d3- > d4- > d5- > d1- > d2- > d3. Večja je številka, več sredstva za loščenje bo pomivalni stroj porabljal.

4. Da zaključite nastavitvev pritisnite gumb za vklop.

D1	
D2	
D3	
D4	ECO
D5	ECO 



**Pozor: Ko zaprete posodo za detergent, pritisnite na namensko mesto na pokrovu!**



Opozorilo: Uporabljajte samo sredstva za lesk namenjena za gospodinske pomivalne stroje. Ostanki sredstva za lesk, ki se razlijejo zaradi prenapolnitve, povzročijo tvorjenje velike količine pene, hkrati pa zmanjšajo kakovost pomivanja, zato je treba razlito sredstvo za lesk obrisati s krpo.

Tabela trdote vode

Trdota vode	Nemške stopnje dH	Francoske stopnje dF	Britanske stopnje dE	Indikator ravni trdote	Regeneracija se pojavi v vsakem programskem zaporedju X <sup>1)</sup>	Poraba soli (g/cikel)
1	0~5	0~9	0~6	H1	Brez regeneracije	0
2	6-11	10-20	7-14	H2	10	9
3	12-17	21-30	15-21	H3	5	12
4	18-22	31-40	22-28	H4 ECO	3	20
5	23-34	41-60	29-42	H5 ECO	2	30
6	35-55	61-98	43-69	H6 ECO	1	60

Če je trdota vode višja od najvišjih vrednosti, navedenih v zgornji tabeli, ter v primerih uporabe vode iz vodnjaka se priporoča uporaba filtrov in naprav za čiščenje vode.

POZOR: Tovarniške nastavitve naprave so prilagojene na 3. stopnjo trdote vode.

Vklopite napravo;

V preteku 60 sekund od vklopa pomivalnega stroja pritisnite in držite gumb Program več kot 5 sekund.

Pritisnite gumb za izbor programa da izberete primerno nastavitev, prilagojeno lokalnim pogojem. Možne so naslednje nastavitve: H3->H4->H5->H6->H1->H2->H3.

Da zaključite nastavitev pritisnite gumb za vklop.

### Poraba detergentov

Uporabljajte detergent, namenjen za gospodinske pomivalne stroje. Na trgu je možno najti detergent v prahu, v obliki gela in tablet, namenjenih za gospodinske pomivalne stroje. Detergent je treba namestiti v dozirnik pred zagonom pomivalnega stroja. Hranite detergente na hladnem in suhem mestu, izven dosega otrok.

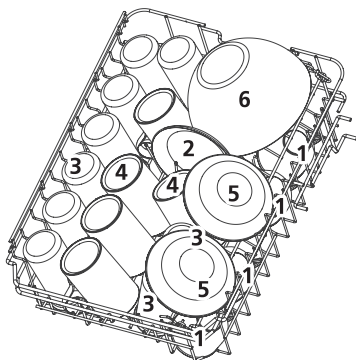
Ne prenapolnjajte dozirnika detergenta; v takem primeru lahko nastanejo praske na kozarcih, možno je, da se detergent ne bo popolnoma raztopil. Če potrebujete več informacij o detergentu, se obrnite neposredno na proizvajalca.

<sup>1)</sup> Vsak cikel regeneracije porabi dodatna 2,0 litra vode, poraba energije se poveča za 0,02 kWh in trajanje programa se podaljša za 4 minute.

1

## Zgornja košara

Zgornja košara je namenjena pomivanju občutljivih vrst posode kot so kozarci, skodelice, krožniki, ipd. Zgornja košara je namenjena pomivanju občutljivih vrst posode kot so kozarci, skodelice, krožniki, ipd.. Poleg tega je možno na policičke vodoravno polagati dolge vilice, nože in žlice tako, da ne bodo blokirali vrtenja razpršilnih rok.



2

## Zlaganje polic za skodelice

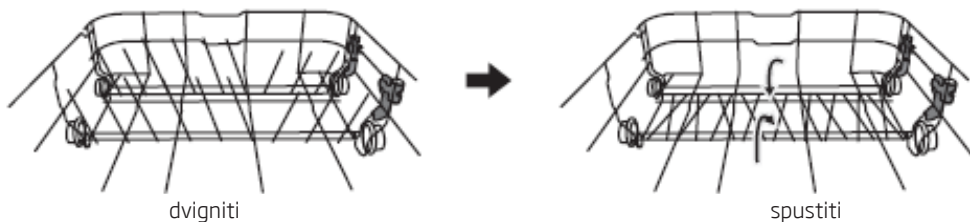
S temi policičkami se lahko poveča zmogljivost zgornjega koša. Nanje lahko nameščate kozarce in skodelice. Da bi v košari pridobili več prostora za višje predmete, je potrebno dvigniti polico za skodelice navzgor. Tako lahko ob polico naslonite višje kozarce. Če vam ni potrebna, jo lahko tudi odstranite.



3

## Zlaganje stojal v košari

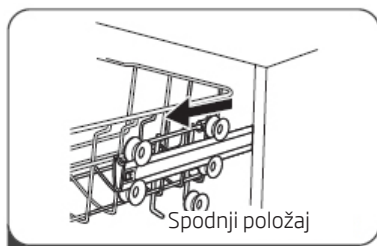
Spice služijo držanju krožnikov. Lahko jih zložite in tako pridobite več prostora za večje posode.



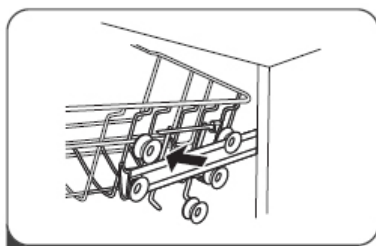
## Navodila za uporabo košare: Nastavitev zgornje košare Vrsta 1:

Višino zgornje košare se lahko brez težav nastavi, da bi lažje zložili visoke posode v zgornji ali spodnji košari.

Da bi nastavili višino zgornje košare, je potrebno:

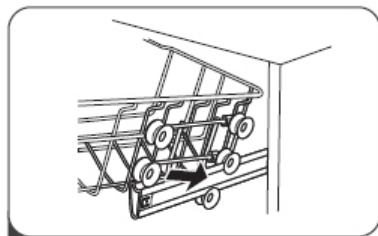


1

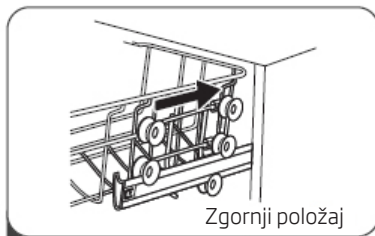


2

1. Izvleči zgornjo košaro.
2. Odstraniti zgornjo košaro.



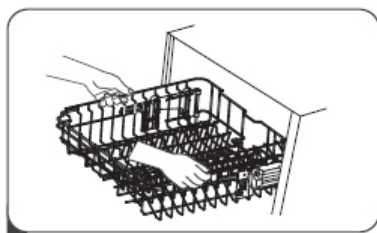
3



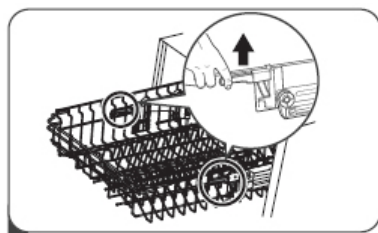
4

3. Pričvrstiti košaro na zgornje ali spodnje kolesčke.
4. Potisniti nazaj zgornjo košaro.

### Vrsta 2:



1



2

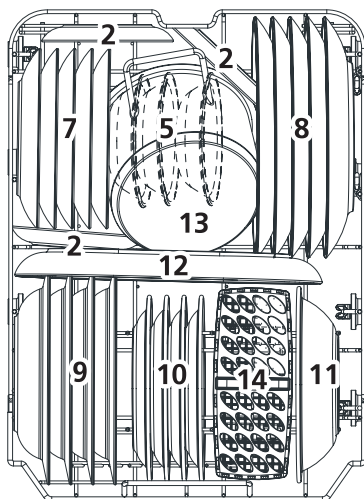
1. Da bi košaro dvignili v zgornji položaj, jo je potrebno dvigniti do točke, ko je na obeh straneh na isti višini. Prepričajte se, da je dobro pritrjena na vodilih.
2. Da bi košaro spustili, jo je potrebno za ročaje potisniti navzdol in spustiti.

**Spodnja košara**

V spodnji košari pomivajte krožnike, pladnje, lonce, ipd. Prepričajte se, da posoda v spodnji košari ne blokira razpršilne roke in se ta lahko brez težav obrača. V spodnjo košaro je treba nameščati veliko posodo ter posodo, ki se težje pomije, npr. lonce, ponve, pokrove, ipd. Posodo je treba nameščati z dnom obrnjenim navzgor, da se v posodah ne bo nabirala voda.



Posodo je treba zlagati na tak način, da ne bo blokirala razpršilnega vzvoda.



**Standardno polnjenje in rezultati testiranja:****Kapaciteta:**

Zgornji in spodnji koš: namizni pribor za 9 oseb. Zgornji koš je treba namestiti v zgornji položaj. Skodelice je treba namestiti na poličkah.

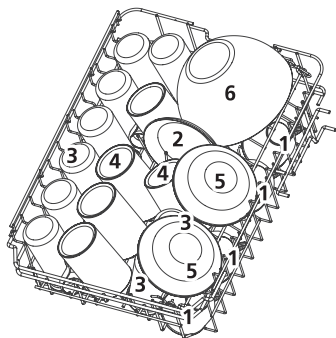
**Detergent / Sredstvo za lesk**

4+17g, v skladu s standardi -EN 60436 (mednarodni standardi) / prilagajanje doziranja sredstva za lesk: max

**Testiranje programa**

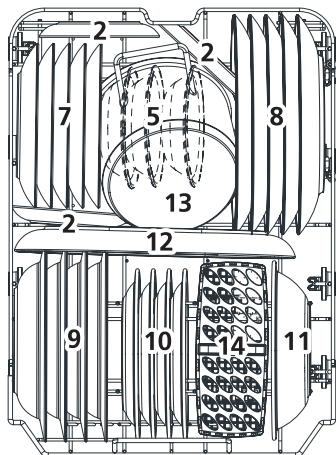
ECO, skladno s standardom EN 60436 (mednarodni standardi)

## Zgornja košara

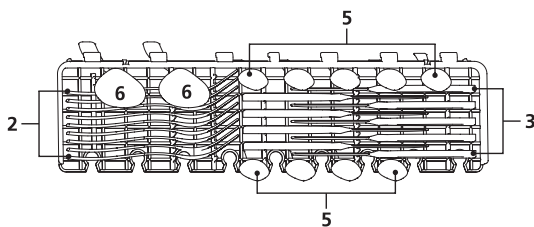


1. Skodelice
2. Vrč
3. Plošče
4. Steklo
5. Desertne skleda
6. Steklena posoda
7. Desertni krožniki
8. Jedilni krožniki
9. Jušni krožniki
10. Melaminski desertni krožniki
11. Melaminska skleda
12. Ovalni krožnik
13. Majhen lonček
14. Košara za jedilni pribor

## Spodnja košara



## Polica za jedilni pribor

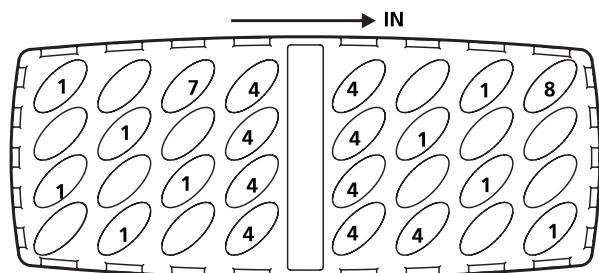
**Informacije za testiranja v skladu s standardom EN 60436**

Kapaciteta - 9 standardnih kompletov posod  
 Nastavitev zgornjega koša - spodnji položaj  
 Program - ECO  
 Nastavitev odmerka sredstva za lesk - max  
 Nastavitev regulatorja trdote vode - H3

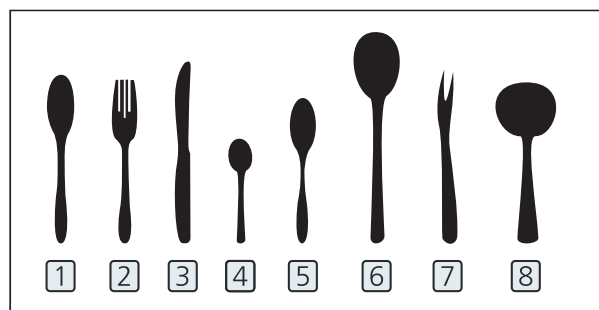
## Košek za jedilni pribor

Jedilni pribor je treba nameščati ločeno drug od drugega v ustreznih položajih ter zagotoviti neprekrivaneje le-tega, ki lahko povzroči neustrezne učinke pomivanja.

Za doseg najvišje kakovosti pomivanja je treba jedilni pribor nameščati v koš tako, da se pazi, da se kosi pribora ne zabadajo eden v drugega ali v daljše predmete na sredini.



Količina	Pribor
1	Jušne žlice
2	Vilice
3	Noži
4	Čajne žličke
5	Desertne žličke
6	Žlice za serviranje
7	Vilice za serviranje
8	Žlice za omake



1

### Vklop naprave

1. Izvlecite spodnji in zgornji koš, naložite posodo in koša potisnite nazaj v pomivalni stroj. Priporoča se, da najprej napolnite spodnjo košaro, nato pa zgornjo.
2. Vlijite/vsujte detergent.
3. Vtičač vstavite v vtičnico. Prepričajte se, da je dotok vode odprt in nastavljen na maksimalni tlak.
4. Odprite vrata, pritisnite gumb za napajanje.
5. Izberite program; na ekranu se prižge kontrolna lučka programa. Zapreti vrata. Pomivalni stroj se zažene.

2

### Sprememba programa

- Cikel pomivanja, ki je v teku, se lahko spremeni le ko traja kratek čas. V nasprotnem primeru se je detergent že razpustil v vodi, voda pa je bila lahko že izčrpana. V tem primeru je dozirnik potrebno ponovno napolniti z detergentom in zagnati program pomivanja od začetka. Da bi ponovno zagnali pomivalni stroj, je potrebno postopati v skladu s spodnjimi navodili:
1. Vrata stroja malce odprite, da stroj preneha z delovanjem. Ko se roki za škropljenje vode ustavita, lahko povsem odprete vrata.
  2. Pritisnite in držite pritisnjen gumb za izbiro programa dlje kot 3 sekunde za preklic trenutnega programa. Naprava preide v stanje pripravljenosti (standby).
  3. Zdaj lahko spremenite program na izbranega.

3

### Dodajanje posode med programom

- Dodatno posodo lahko dodate v kateremkoli trenutku preden odprete dozirnik za detergent. V tem primeru postopajte v skladu s spodnjimi navodili:
1. Vrata stroja malce odprite, da stroj preneha z delovanjem.
  2. Ko se roki za škropljenje vode ustavita, lahko povsem odprete vrata.
  3. Dodati posodo.
  4. Zapreti vrata, pomivalni stroj se bo ponovno aktiviral po 10 sekundah.



### OPOZORILO:

Odpiranje vrat med pomivanjem je nevarno, saj lahko vroča para povzroči opekline!

### Na koncu cikla pranja

Napravo izklopite z gumbom za napajanje, zaprite dovod vode in odprite vrata pomivalnega stroja. Preden izpraznite pomivalni stroj, počakajte nekaj minut, da posode in jedilnega pribora ne izvlečete, ko sta še vroča in bolj nagnjena k razpokanju. Posode bodo tudi bolj suhe.

Izklopite pomivalni stroj

Na koncu programa se oglasi zvočni signal (nato ikona utripa), nato pa plošča potemni. Ko pritisnete gumb za vklop / izklop, je še vedno temno (tj. Preide iz stanja pripravljenosti v položaj OFF).

1. Pomivalni stroj izklopite s pritiskom na gumb za vklop / izklop.
2. Zaprite pipo na ventilu za dovod vode!

Previdno odprite vrata.

Vroče jedi so občutljive na udarce. V zvezi s tem pustite, da se posoda ohladi približno 15 minut, preden jo odstranite iz aparata.

Odprite vrata pomivalnega stroja, jih pustite odprta in počakajte nekaj minut, preden odstranite posodo. Tako bodo posode hladnejše in bolj suhe.

Odstranitev posode iz pomivalnega stroja

Normalno je, da je pomivalni stroj v notranjosti moker.

Izpraznite spodnjo in nato zgornjo košaro. Ta način izvlečenja posode preprečuje kapljanje vode iz zgornje košare na posodo, postavljeno v spodnjo košaro.



### OpenDry. Avtomatsko odpiranje vrat

Med fazo sušenja naprava odpre vrata. Če vrata odprete nekoliko na široko, izboljšate rezultate sušenja z manjšo porabo energije. Ne zapirajte vrat, saj lahko poškodujete napravo.

Če je nastavljeno samodejno odpiranje vrat, pomivalni stroj ne sme biti zaklenjen. To lahko moti delovanje ključavnice vrat. Ko pritisnete in držite tipko za zamik vklopa in tipko alt hkrati približno 2 sekundi, zasveti ustrezen indikator. Če želite deaktivirati to funkcijo, ponovno pritisnite in držite iste gumbе približno 2 sekundi.

1

Čiščenje zunanjih površin

## Vrata in tesnila vrat

Da bi se znebili umazanije od ostankov hrane, je potrebno tesnilo redno čistiti z mehko, vlažno krpo.

Med polaganjem posode v pomivalni stroj lahko ostanki hrane in pijače kapljajo na bočne dele vrat pomivalnega stroja. Te površine so izven notranjosti pomivalnega stroja in jih voda z razpršilnih rok ne doseže. Vse nečistoče je potrebno obrisati preden zaprete vrata.

## Panel za upravljanje

Panel za upravljanje je potrebno brisati IZKLJUČNO z mehko, vlažno krpo.



## OPOZORILO

Če se želite izogniti temu, da bi voda prišla v ključavnico vrat in v druge električne elemente, ne uporabljajte nobenega čistilnega sredstva v spreju.

Na zunanjih površinah nikoli ne uporabljajte brusilnih čistilnih sredstev ali ostrih ščetk. Nekatere papirnate brisačke lahko na površini prav tako pustijo praske ali druge sledi.

## Čiščenje notranjih površin Sistem filtrov

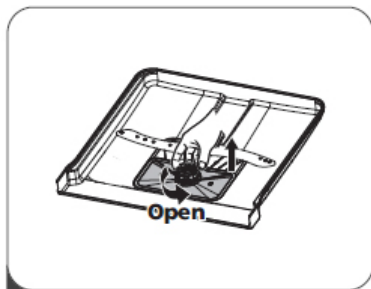
2

Sistem filtrov na dnu notranjosti pomivalnega stroja zadrži večje umazanije iz cikla pomivanja. Te umazanije lahko povzročijo, da se filtri zamašijo. Redno je potrebno preverjati stanje filtrov in jih, če je potrebno, čistiti pod tekočo vodo. Čiščenje filtrov izvajajte kot sledi.

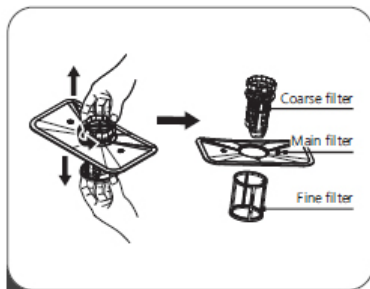
## POZOR:



Ilustracije služijo zgolj informativnim namenom. Posamezni modeli imajo lahko drugačne sisteme filtrov in razpršilnih rok.



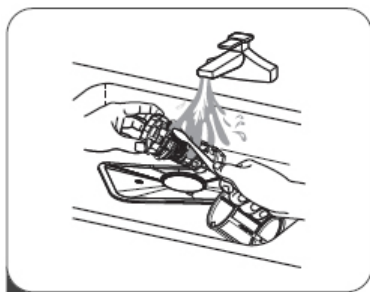
1



2

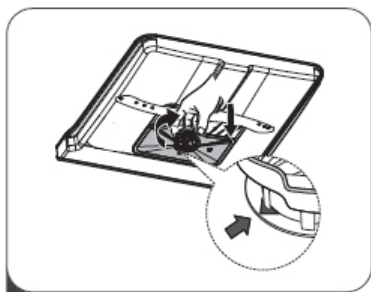
1. Primite grobi filter in ga obrnite v levo, da ga odvijete. Dvignite filter navzgor in ga odstranite s pomivalnega stroja.

2. Drobni filter lahko odstranite z dna sistema filtrov. Grobi filter lahko odklopite od glavnega filtra tako, da nežno pritisnete na rob in potegnete.



3

3. Večje ostanke se splakuje pod tekočo vodo. Filter se natančneje čisti s pomočjo mehke, čiste ščetke.



4

4. Filtre zložite v obratnem vrstnem redu, vstavite vložek za filter in obrnite v desno v skladu s puščico.



### OPOZORILO

Filtrov ne privijajte premočno. Filtre pazno namestite na njihovo mesto in jih pričvrstite. V nasprotnem primeru lahko umazanija pride v sistem pomivalnega stroja in povzroči, da se ta zablokira.

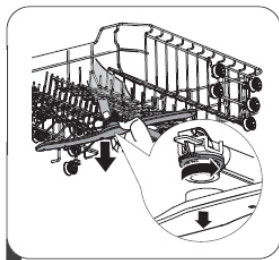
NIKOLI ne zaženite pomivalnega stroja brez filtrov. Nepravilna menjava filtra zmanjša kakovost delovanja naprave in lahko povzroči poškodbe posode ali pribora.

3

### Brizgalni nosilci

Nujno je redno čiščenje razpršilnih rok, saj trda voda s kemikalijami lahko zablokira brizgalno šobo in ležaje brizgalnih šob.

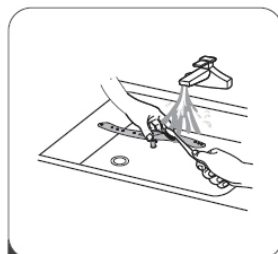
Čiščenje razpršilnih rok:



1



2



3

1. Da bi odstranili zgornjo razpršilno roko držite pokrovček na mestu in roko obrnite v levo.

2. Da bi odstranili spodnjo razpršilno roko potegnite roko navzgor.

3. Razpršilne roke pomijte z mehko krpo v topli vodi z milom. Sperite roke in jih namontirajte v napravo.

## Čiščenje pomivalnega stroja

Zavarovanje pred mrazom

Pozimi je potrebno pomivalni stroj varovati pred zamrznitvijo. Po vsakem pomivanju je potrebno:

1. Odklopiti pomivalni stroj iz napajanja.
2. Izklopiti dotok vode in odklopiti dotočno cev vode od ventila za vodo.
3. Spustite vodo iz dotočne cevi in ventila za vodo. (Vodo zberite v posodo)
4. Ponovno povežite dotočno cev z ventilom za vodo.
5. Odstranite filtre in uporabite gobico, da pobrišete vodo z dna pomivalnega stroja.

Po vsakem pomivanju

Po vsakem pomivanju zaprite dotok vode do naprave in pustite vrata rahlo priprta, da vlaga in vonjave ne ostanejo ujete v notranjosti.

Izklopiti vtikač

Pred čiščenjem in vzdrževanjem je vedno potrebno izvlači vtikač iz vtičnice.

Ne uporabljajte raztopil in brusilnih čistilnih sredstev

Za čiščenje zunanjih delov in gumijastih elementov pomivalnega stroja ne smete uporabljati raztopil ali brusilnih čistilnih sredstev. Uporabljajte le krpe in toplo vodo z milom.

Da bi odstranili madeže na notranjem delu uporabljajte navlaženo krpo z malce kisa ali čistilnega sredstva, namenjenega pomivalnim strojem.

Če pomivalnega stroja dalj časa ne uporabljate





Se priporoča zagon programa pomivanja pri praznem pomivalnem stroju, nato pa iz vtičnice odstraniti vtikač, zapreti dotok vode in pustiti vrata naprave rahlo priprta. To bo obvarovalo tesnilo in preprečilo, da bi se v napravi tvorile neprijetne vonjave.

Prenašanje naprave

Če mora naprava biti prenesena, poskrbite, da jo prenašate v navpičnem položaju. Če je to povsem nujno, lahko napravo postavite na zadnjo steno.

## KODE NAPAK IN POSTOPANJA V PRIMERU OKVARE

V primeru okvare pomivalni stroj prikaže kode napak, ki identificirajo težavo:

KODA NAPAKE	OPIS NAPAKE	DELOVANJE
E1 	Daljši čas polnjenja z vodo.	Ventil je zaprt, dotok vode je zablokiran ali pa je vodni tlak preveč nizek.
E4  	Zahtevana temperatura ni bila dosežena.	Okvara grelnega elementa.
E3 ECO	Prenapolnitev.	Element pomivalnega stroja ni zatesnjen.
Ed  ECO	Napaka v komunikaciji med glavnim elektronskim sistemom in elektronskim sistemom zaslona.	Odpri tokokrog ali poškodba komunikacijskih povezav.

### OPOZORILO:

- Če nastopi prenapolnitev, preden kličete servis privijte glavni ventil za vodo.
- Če se zaradi prenapolnitve ali majhnega uhajanja vode na spodnjem pladnju nahaja voda, pred zagonom pomivalnega stroja to vodo odstranite.

<b>Problem</b>	<b>Verjeten razlog</b>	<b>Rešitev</b>
Pomivalni stroj se ne zažene	Pomivalni stroj se ne zažene	Vrata pomivalnega stroja so odprta, treba je zapreti vrata.
	Naprava ni povezana na napajanje. Izbrana je funkcija Zakasnitev začetka	Pravilno zaprite vrata in se prepričajte, da so dobro zaprta
	Blokada zagona (Child Lock) je vklopljena (izbrani modeli)	Izklopite blokado zagona.
Ob koncu cikla pomivanja se iz pomivalnega stroja oglasi zvočni signal	Pomeni konec programa pomivanja in oglasitev zvočnega signala	
Indikator sredstva za lesk je prižgan	Na ekranu LED se prikaže "Lsb"	To pomeni, da je potrebno napolniti posodico s sredstvom.
Pomivalni stroj predolgo dela	Pomivalni stroj je povezan na toplo vodo	Preverite pomivalni stroj, prepričajte se, da je pravilno povezan na toplo vodo
	Čas trajanja programa se razlikuje glede na umazanost posode	Po odkritju močne umazanije programi auto, običajni, avtomatično podaljšajo čas cikla
	Izbrali ste opcijo dezinfekcije	Po izboru opcije dezinfekcije se čas cikla podaljša, da se doseže primerna temperatura za dezinfekcijo
Posoda ni dovolj čista	Vodni tlak je začasno nizek	Pomivalni stroj uporabljajte, kadar je tlak običajen
	Temperatura dovajane vode je nizka	Prepričajte se, da je pomivalni stroj povezan na toplo vodo. Potrudite se, da ne vklopljate pomivalnega stroja, če se na drugem mestu v domu uporablja topla voda
	Posoda je postavljena preveč blizu ena druge. Detergent ni bil pravilno apliciran	Še enkrat razporedite posodo, v skladu z navodili za uporabo. Odmerite primerno količino detergenta glede na trdoto vode in izbrani program pomivanja. Uporabite novi detergent
	Izbrani program pomivanja ni primeren za umazano posodo	Izberite drugi, daljši program
	Razpršilna roka je zablokirana	Prepričajte se, da se razpršilna roka nemoteno obrača

<b>Problem</b>	<b>Verjeten razlog</b>	<b>Rešitev</b>
Pomivalni stroj se ne zažene	Pomivalni stroj se ne zažene	Pravilno zaprite vrata in se prepričajte, da so dobro zaprta
	Naprava ni povezana na napajanje. Izbrana je funkcija Zakasnitev začetka	Preverite povezavo z napajanjem  Če želite spremeniti nastavitve, preverite poglavje Zakasnitev začetka v navodilih za uporabo
	Blokada zagona (Child Lock) je vklopljena (izbrani modeli)	Izklopite blokado zagona, preverite poglavje Blokada zagona v navodilih za uporabo.
Posoda ni dovolj suha	Dozirnik za detergent je prazen	Napolnite dozirnik za sredstvo za lesk ali povečajte količino tega sredstva.
	Neppravilno zložena posoda v pomivalnem stroju	Še enkrat razporedite posodo, v skladu z navodili za uporabo.
	Izbrani program ni imel etape sušenja	Izberite program pomivanja s sušenjem
Madeži in usedline na posodi	Preveč trda voda	V primeru zelo trde vode je potrebno namestiti napravo za mehčanje vode
	Neppravilno zložena posoda v pomivalnem stroju	Še enkrat razporedite posodo, v skladu z navodili za uporabo.
	Uporabljeno je bilo staro sredstvo za lesk	Uporabite novo sredstvo za lesk
	Dozirnik sredstva za lesk je prazen	Dodajte sredstvo v dozirnik
	Preveč detergenta	V primeru mehke vode uporabljajte manj detergenta
	Temperatura vode, dovajane v pomivalni stroj presega 70°C	Zmanjšajte temperaturo dovajane vode
Detergent je ostal v dozirniku	Detergent je morda prestar	Uporabite novi detergent
	Razpršilna roka je zablokirana	Razporedite posodo tako, da razpršilna roka ni zablokirana
Dozirnik za detergent se noče zapreti	Neppravilno delovanje pokrovčka dozirnika detergenta	Dodajte detergent in sredstvo za lesk v skladu z navodili za uporabo
V pomivalnem stroju je ostala voda	Prejšnji program se ni dokončal ali pa je bil prekinjen	Izbor primerne programa je pojasnjen v navodilih za uporabo
	Ostanki hrane ali stekla so blokirali črpalko.	Odstranite tujek.

<b>Problem</b>	<b>Verjeten razlog</b>	<b>Rešitev</b>
Pomivalni stroj ne izčrpa pravilno vode	Odtok je zamašen	Preverite sifon.
	Odtočna cev za vodo je prepognjena	Preverite, da je odtočna cev za vodo pravilno priključena na odtok
Pena v pomivalnem stroju	Uporabljen je bil neprimeren detergent	Prepričajte se, da je uporabljeni detergent primeren za pomivalne stroje
Pomivalni stroj pušča	Uporaba neprimerne detergenta je povzročila, da je na posodi ostala usedlina	Prepričajte se, da je uporabljeni detergent primeren za pomivalne stroje
	Pomivalni stroj ni poravnán	Poravnajte pomivalni stroj
Črni ali sivi sledovi na posodi	Posoda iz aluminija se je drgnila ob krožnike.	Ponovno razporedite posodo
Notranjost pomivalnega stroja je obarvana	Usedline od kave ali čaja	Uporabljajte sredstvo za lokalno odstranjevanje madežev s certifikatom
	Rdečkast madež	Potem, ko vstavite posodo, vklopite program izpiranja, ki zmanjša nastajanje madežev
Hrup	Zvok odpiranja pokrovčka dozirnika za detergent / odtočne črpalke za vodo	To je normalen pojav.
	Trd predmet je padel v sistem pomivalnega stroja. Ko se predmet odstrani, bi morali zvoki prenehati	Če se po celotnem programu zvoki še vedno slišijo, pokličite servis.
Pomivalni stroj se ne napolni z vodo	Ventil za vodo je privit	Preverite, ali je ventil za vodo odvit
	Blokada vrat je lahko slabo zaprta	Poskrbeti za to, da so vrata naprave zaprta.

# MONTAŽA NAPRAVE V POHIŠTVENE ELEMENTE

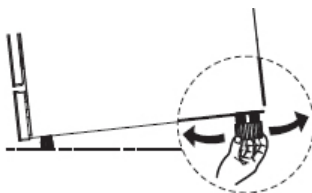
1

## Postavitev naprave

Namestite napravo na izbrano mesto. Zadnja stran naj se opira ob steno, boki pa ob sosednje omarice ali stene. Pomivalni stroj je opremljen z dotočnimi in odtočnimi cevi, ki jih lahko namestite po desni ali po levi strani, kar olajša pravilno namestitev.

Poravnava naprave

Po postavitvi naprave lahko višino in poravnavo nastavite z nogicami za regulacijo.



### POZOR:

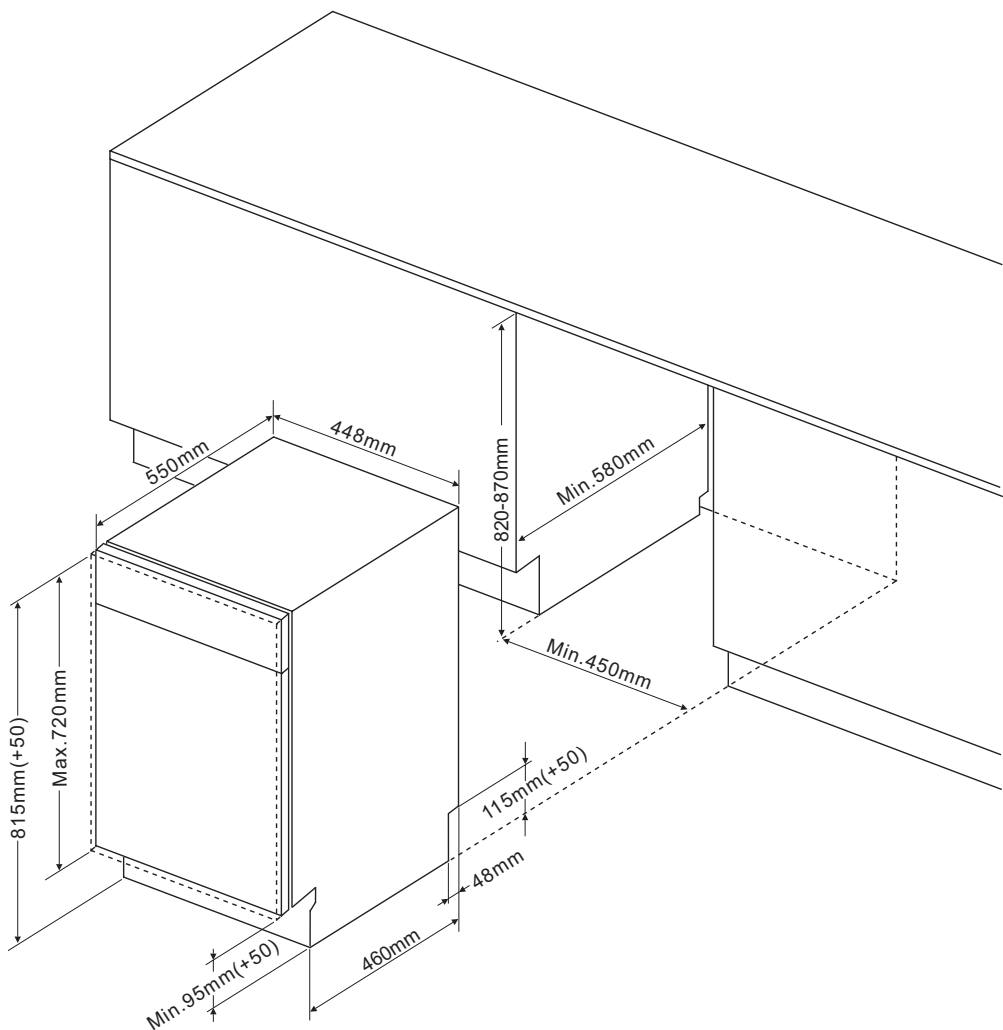
To se tiče le samostoječega pomivalnega stroja.

Namestitev samostoječe naprave

Namestitev med omaricami

Višina pomivalnega stroja znaša 815 mm in je primerna za postavitev pomivalnega stroja med omaricami prav takšne višine v sodobnih kuhinjah. Nogice za regulacijo omogočajo, da nastavite pravilno višino.





Teža pohištvene plošče mora znašati:

\* Za 45 cm s povsem vgrajenim panelom - 3,2-5kg

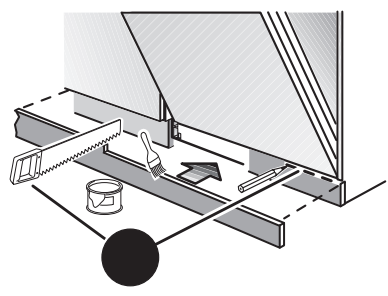
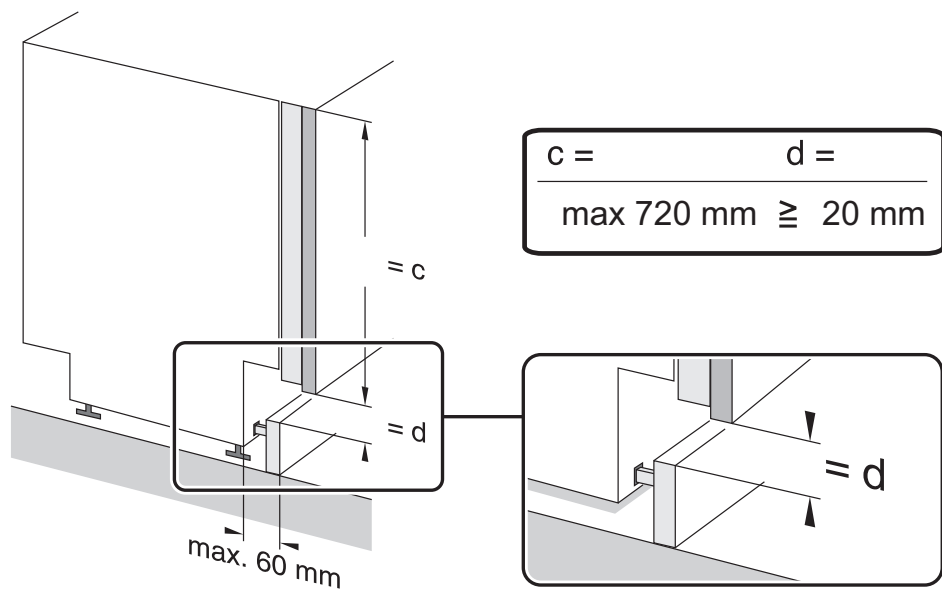
\* Za 45 cm z vidnim panelom - 3,2-5kg

Teža pohištvene plošče mora znašati:

\* Za 60 cm s povsem vgrajenim panelom - 3,2-7kg

\* Za 60 cm z vidnim panelom - 3,2-6kg

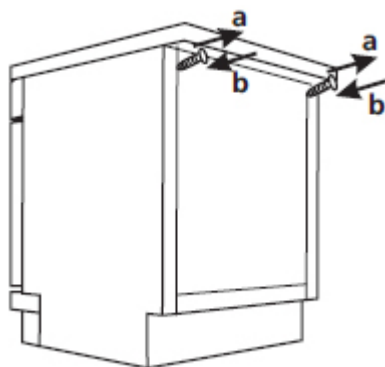
Upoštevajte, da je za naprave z drsnimi vrati priporočena teža sprednje plošče 3,2-10 kg



**POZOR:** Zaradi posebnosti vgradnje v pohištvo bo morda treba odrezati letev podnožja.

## Postavitev pod pultom

(Postavitev pod pultom) Večina sodobnih kuhinj je opremljenih tako, da je pod enim pultom prostor za postavitev električne naprave in omarice. V tem primeru odstranite pult za pomivalni stroj tako, da odvijete vijake pod zadnjim robom pulta (a).



### Opozorilo

Po odstranitvi pulta je **POTREBNO** vijake priviti pod zadnji rob pulta (b). Višina se zmanjša do 815 mm. Pomivalni stroj se popolnoma prilega pod kuhinjski pult

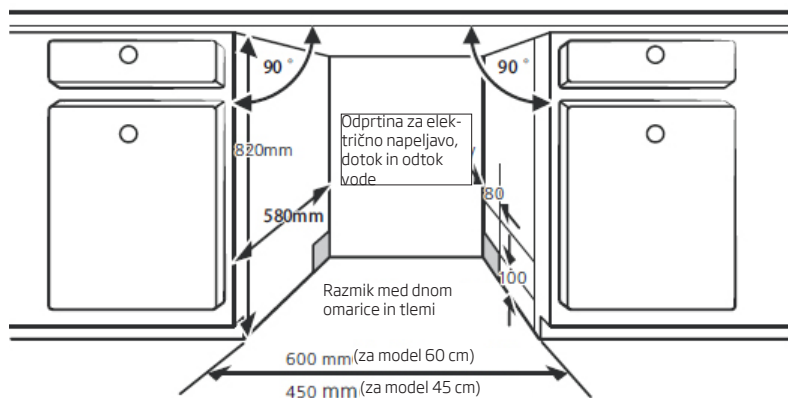
Montaža v vgradno pohištvo (za model, predviden za vgradnjo)

Korak 1. Izbor najboljšega mesta za pomivalni stroj

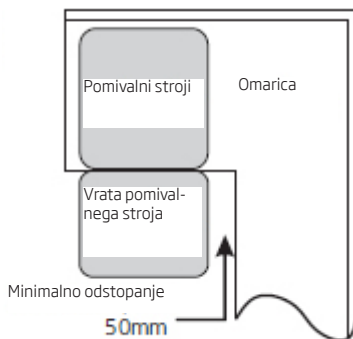
Najboljše mesto za montažo pomivalnega stroja je v bližini ventila za dotok vode, odtok vode oz. električne vtičnice.

Slike z merami omarice in mestom namestitve pomivalnega stroja

1. Manj kot 5 mm med zgornjim delom pomivalnega stroja in omarico, vrata morajo biti poravnana z omarico.



2. Pri namestitvi pomivalnega stroja v kotni omarici je potrebno pustiti mesto za odpiranje vrat.



**\*POZOR:**

Odvisno od položaja vtičnice obstaja možnost, da je potrebno v steni omarice izrezati odprtino.

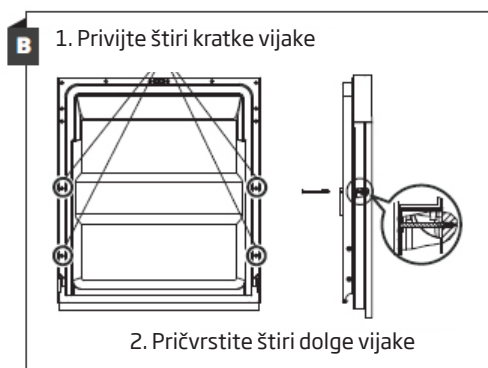
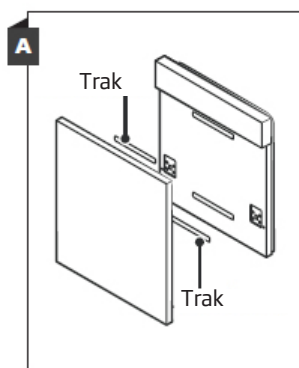
Odvisno od položaja vtičnice obstaja možnost, da je potrebno v steni omarice izrezati odprtino.

**Korak 2. Mere vrat omarice in njihova namestitev**

Vrata omarice je potrebno namestiti v skladu z risbo inštalacije.

Pol-vgradni model

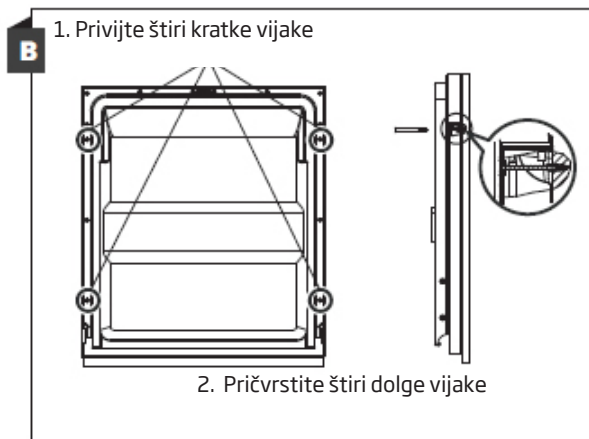
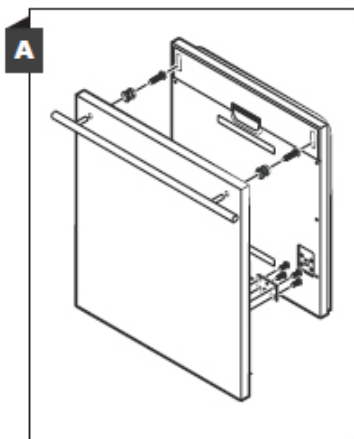
Trakova A in B je potrebno razdeliti. Trak A na lesenih vratcih in trak B iz filca na vratih pomivalnega stroja na zunanji strani (glejte risbo A). Po nastavitvi lesenih vrat jih morate pritrditi na vrata pomivalnega stroja s pomočjo vijakov in lesnih vijakov (glejte risbo B)



\* pri izbranih modelih

## \*Vgradni model

Namestite kavelj na okrasnem lesenem panelu in namestite kavelj v odprtini na zunanjih vratih pomivalnega stroja (glej risbo A). Po nastavitvi lesenih vrat jih morate pritrditi na vrata pomivalnega stroja s pomočjo vijakov in lesnih vijakov (glej risbo B)

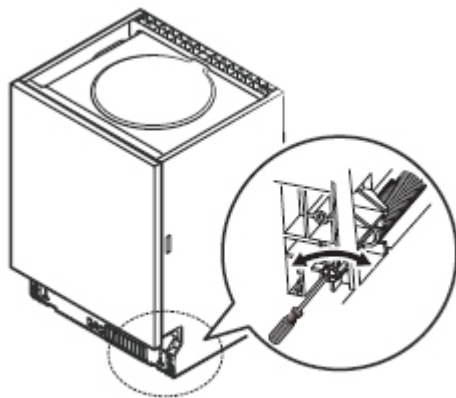


## \*Korak 3 Nastavitev moči vzmeti vrat

1. Moč vzmeti zunanjih vrat pomivalnega stroja je tovarniško nastavljen. Po namestitvi okrasnega lesenega pokrova, je potrebno prilagoditi moč vzmeti vrat.

Obrnite vijak za nastavitev, da razrahljate ali napnete jekleni kabel.

2. Moč vzmeti vrat je pravilen, ko so vrata po odprtju vodoravne in jih lahko s prstom na roki brez težav odpremo.



\* pri izbranih modelih

## Korak 4. Stopnje montaže pomivalnega stroja

Naslednji koraki za montažo se nahajajo na risbah inštalacije.

1. Pritrditi kondenzacijski trak pod delovno površino omarice. Paziti, da bo kondenzacijski trak poravnani z robom delovne površine. (Korak 2).

2. Cev za dovod vode priključite na pipo za mrzlo vodo.

3. Potrebno je povezati napeljavo za odtok vode.

4. Povezati napajalni kabel.

5. Postaviti pomivalni stroj na mesto. (Korak 4)

6. Poravnati pomivalni stroj. Zadnje nogice lahko nastavite iz sprednje strani pomivalnega stroja tako, da zavrtite vijake s šestkotnim ključem na sredini podstavka pomivalnega stroja. Če želite nastaviti sprednje nogice, je potrebno uporabiti ploščati izvijač in obrniti sprednje nogice do trenutka, ko bo pomivalni stroj poravnani.

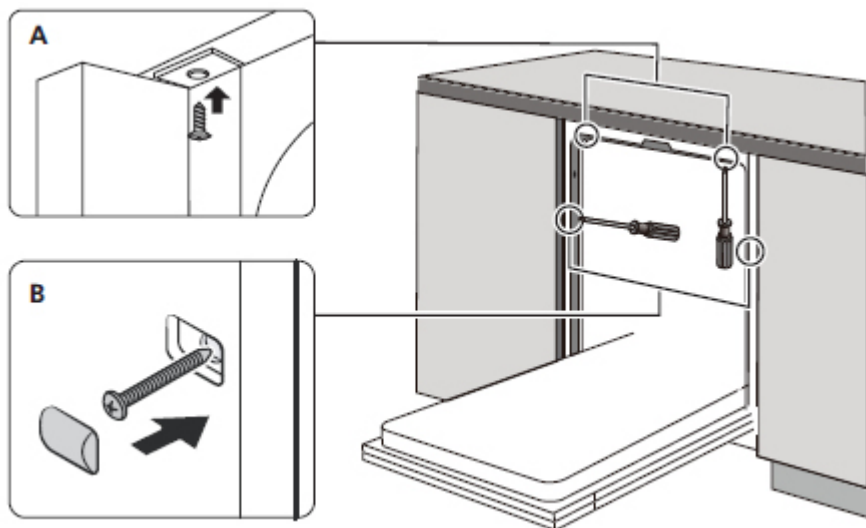
7. Pričvrstite vrata pohištva na vrata pomivalnega stroja.

8. Regulirati nagib vzmeti vrat s pomočjo imbus ključa. Nagib vzmeti v levo. Če pomivalnega stroja ne poravnate, to lahko povzroči poškodbe pomivalnega stroja.

9. Pomivalni stroj je potrebno pritrditi. To lahko storite na dva načina:

A. Delovni pult iz deske: Montažni kavelj vložite v odprtino na stranski steni in pričvrstite na delovni pult s pomočjo vijakov.

B. Delovni pult iz marmorja ali granita: Pričvrstite s strani s pomočjo vijaka.

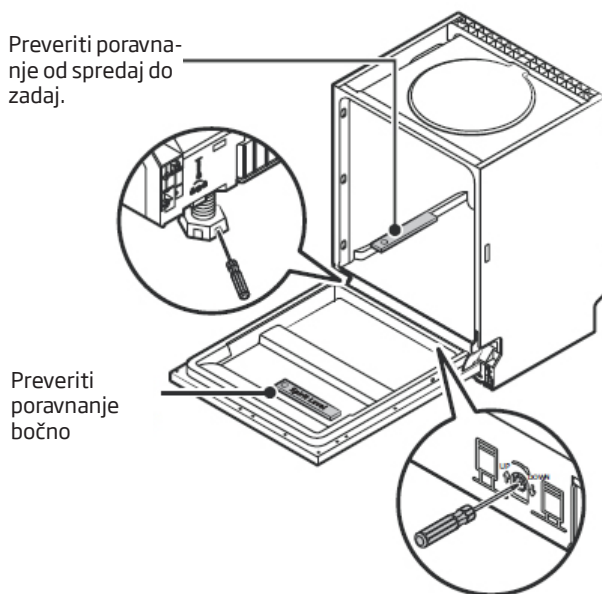


\*Pri izbranih modelih pomivalnih strojev nastopajo podložke za vgradno montažo okoli naprave (izbirno).

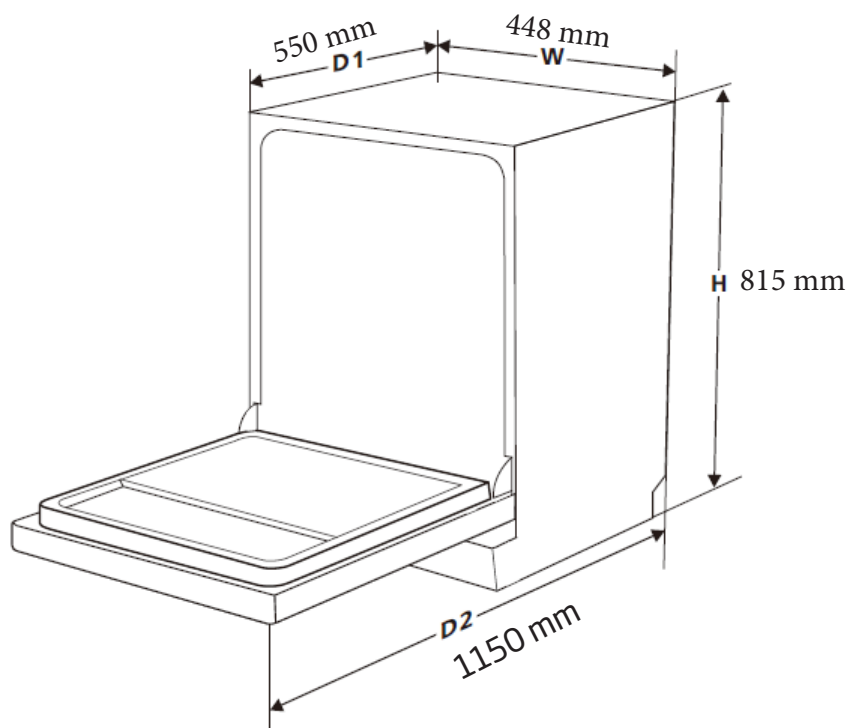
## Korak 5. Poravnava pomivalnega stroja

Da bi pomivalni stroj pravilno deloval, mora biti primerno poravnan. Z vodno tehtnico na vratih in na vodilih košare znotraj pomivalnega stroja se prepričajte, da je naprava poravnana.

Pomivalni stroj poravnajte z nastavitvijo treh nogic, tako, da vsako od njih posebej nastavite. Paziti, da se med poravnanjem pomivalnega stroja ta ne prevrne.



**POZOR:**  
Razpon regulacije višine nog je 50 mm.



# E5-45 Without sliding door

