



- Schlepptür-Technik
- elektronische Steuerung
- Tür-Offen-Alarm
- Silberne Applikationen im Innenraum
- Inverter Kompressor

Nutzzinhalt total: 212 l

- Kühlen: 162 l, Gefrieren: 50 l

Kühlen

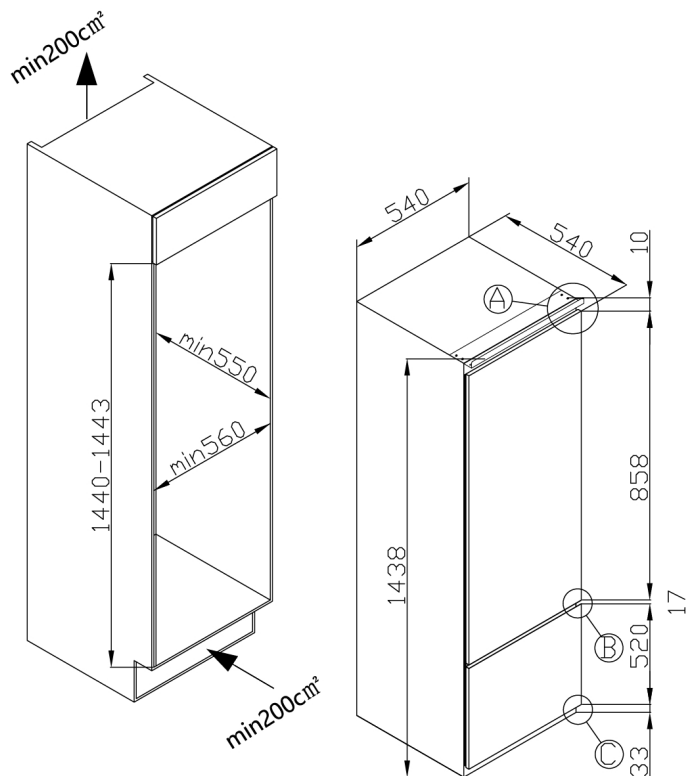
- Abtaugung: automatisch
- 3 Glasablagen
- 2 Gemüseschubladen
- 3 Türablagen
- LED-Beleuchtung, seitlich
- Eiertablett
- Chrom-Flaschengitter

Gefrieren

- **Abtaugung: manuell**
- 2 Gefrierschubladen
- Eiswürfelbehälter

Technische Daten*

- Energieeffizienzklasse: D
- Energieverbrauch: pro Jahr 154,8 kWh
- Gefrierleistung: 2,6 kg/24 h
- Temperaturanstiegszeit: 12 h
- Luftschallemission: 37 dB(A)re1pW, Klasse: C
- Nische (HxBxT): 1440-1443 x 560 x 550 mm
- Türanschlag rechts, wechselbar: Ja
- Länge Anschlusskabel: 230 cm
- höhenverstellbare Vorderfüße
- Spannung/Frequenz: 220-240 V / 50 Hz
- Klimaklasse: SN-ST, 10 - 38 °C
- Gewicht netto/brutto: 45,0 kg / 50,0 kg
- Transportmaß (HxBxT): 1490 x 573 x 573 mm



EAN 5906006950330

* Technisch bedingte Änderungen, Maß- und Farbabweichungen, Druckfehler und Irrtümer bleiben vorbehalten. Farbliche Abweichungen in den Abbildungen gegenüber den Original-Gerätefarben sind drucktechnisch bedingt.

Technische Daten

| | |
|-----------------------|---------------------------------|
| Modell / Art.-Nr. | EKGCS 386 900 |
| Ausstattungslineie | transparent clear |
| Farbe | weiß |
| Kategorie | Einbau-Kühl-/Gefrierkombination |
| Sterne kennzeichnung: | 4-Sterne-Fach |
| Montagetechnik | Schlepptür-Technik |

Leistung

| | |
|--|----------|
| Energieeffizienzklasse 1) | D |
| Energieverbrauch kWh/Jahr 2) | 154,8 |
| Nutzzinhalte gesamt (Liter) | 212 |
| Nutzzinhalte Kühlen / Gefrieren (Liter) | 162 / 50 |
| Gefrierleistung (kg/24 Std.) / Temperaturanstiegszeit (Std.) | 2,6 / 12 |
| Luftschallemission | 37 |
| Luftschallemissionsklasse | C |
| Klimaklasse | SN-ST |
| Klimaklasse Min - Max (°C) | 10 - 38 |

Ausstattung

| | |
|---|------------------------------|
| NoFrost-Technik | - |
| Temperaturregelung / Position | elektronisch / innen, rechts |
| Kühlteil und Gefrierteil getrennt steuerbar | - |
| CoolBalance | - |
| Inverter Kompressor | • |
| Temperaturalarm Kühlteil / Gefrierteil | - / - |
| Tür-Offen-Alarm | • |
| Superkühlfunktion / Supergefrierfunktion | - / - |
| Holiday-Schaltung | - |
| Ökofunktion | - |
| Abtauvorgang Kühlteil / Gefrierteil | automatisch / manuell |
| Verstellfüße vorne / hinten | • / - |
| Türanschlag / wechselbar | rechts / • |

Kühlteil

| | |
|---|----------------|
| Anzahl Glasablagen | 3 |
| Chrom-Flaschengitter | 1 |
| Obst-/Gemüseschublade mit Glasabdeckung | 2 |
| AdaptZone | - |
| VitControl Schublade | - |
| Anzahl Türablagen gesamt | 3 |
| Flaschenfach | 1 |
| Innenbeleuchtung / Position | LED / seitlich |

Gefrierteil

| | |
|--------------------------------|---|
| Transparente Gefrierschubladen | 2 |
| Glasablagen im Gefrierraum | - |
| Gefrierfach mit Klappe | - |

Zubehör

| | |
|-------------------|---|
| Eiertablett | 1 |
| Eiswürfelbehälter | 1 |

Technische Daten

| | |
|-----------------------------------|------------------|
| Gerätemaße H x B x T (mm) | 1440 x 540 x 540 |
| Spannung (V) / Frequenz (Hz) | 220-240 / 50 |
| Kabellänge mit Schukostecker (cm) | 230 |
| Gewicht netto / brutto (kg) | 45,0 / 50,0 |
| Transportmaße HxBxT (mm) | 1490 x 573 x 573 |

| | |
|-----|---------------|
| EAN | 5906006950330 |
|-----|---------------|

1) nach Verordnung (EU) 2019/2016
 2) auf der Grundlage von Ergebnissen der Normprüfung über 24 Stunden. Der tatsächliche Verbrauch hängt von der Nutzung und vom Standort des Gerätes ab.

