

Weintemperierschrank mit Kompressortechnik

- X-Type Design
- Bauart: Einbau
- Schwarz
- **Max. Anzahl Bordeauxflaschen (0,75 l): 26**
- Nutzinhalt total: 63 l

Steuerung und Funktionen

- Push-to-open
- Steuerung: elektronisch
- Temperaturzonen: 2
- Temperaturbereich Zone 1: 5 - 20 °C
- Temperaturbereich Zone 2: 5 - 20 °C
- Tür-Offen-Alarm, Alarm bei zu hoher Temperatur

Ausstattung

- **Auto Ventilation**
- Inverter Kompressor
- Ventilator
- Beleuchtung: LED
- Anzahl Ablageflächen: 3 Stück
- Material Ablageflächen: Holzlagerböden Buche
- verglaste Tür (Rauchglas) mit UV-Schutz
- Luftfeuchtigkeitssystem

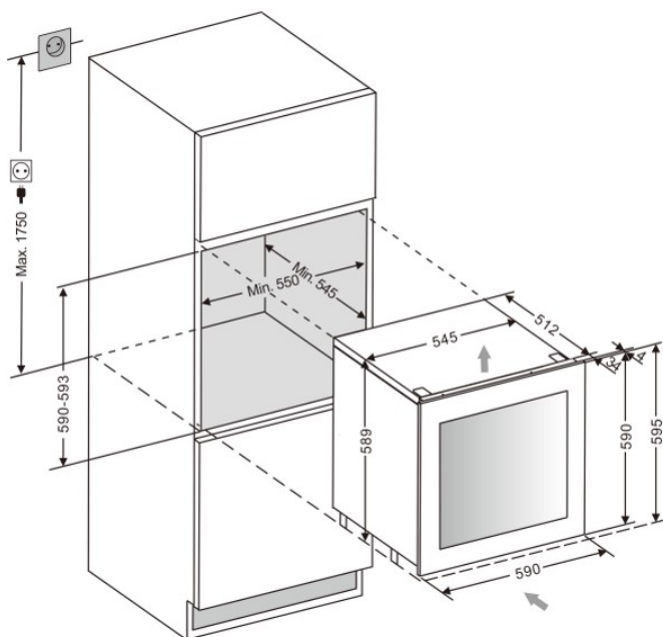
Sonder-Zubehör, nachkaufbar

- Kohlefilter: RFW FWK 100

Technische Daten*

- Energieeffizienzklasse: F
- Energieverbrauch: pro Jahr 100,4 kWh
- Luftschallemission: 36 dB(A)re1pW, Klasse: C
- Klimaklasse: ST, 16 - 38 °C
- Spannung/Frequenz: 220-240 V / 50 Hz
- Gerätemaß inkl. Griff (HxBxT): 595 x 590 x 563 mm
- Nische (HxBxT): 590-593 x 550 x 545 mm
- Türanschlag rechts, wechselbar: Ja
- Gewicht netto/brutto: 40,0 kg / 45,0 kg
- Transportmaß (HxBxT): 690 x 660 x 660 mm

EAN 5906006938819



Technische Daten

Modell / Art.-Nr.	WK 341 215 S
Farbe	Schwarz
Griff - Material	-
Kategorie	Weinkühlschränke

Leistung

Energieeffizienzklasse 1)	F
Energieverbrauch kWh/Jahr2)	100,4
Energieverbrauch kWh/24 Std.	-
Max. Anzahl Bordeauxflächen (0,75 l):	26
Nutzzinhalte gesamt (Liter)	63
Luftschallemission	36
Luftschallemissionsklasse	C
Klimaklasse	ST
Klimaklasse Min - Max (°C)	16 - 38

Ausstattung

Temperaturregelung / Position	elektronisch / innen
Temperaturzonen	2
Temperaturbereich in °C	5 - 20
Lüfter	•
Innenbeleuchtung / Position	LED / Seite
UV-Filter	•
Anzahl Ablageflächen	3
Material Ablageflächen	Holzlagerböden Buche
Luftbefeuchter	•
Temperaturalarm	•
Tür-Offen-Alarm	•
Türanschlag / wechselbar	rechts / •
höhenverstellbare Füße vorne / hinten	• / -

Technische Daten

Gerätemaße H x B x T (mm)	595 x 590 x 563
Spannung (V) / Frequenz (Hz)	220-240 / 50
Kabellänge mit Schukostecker (cm)	180
Gewicht netto / brutto (kg)	40,0 / 45,0
Transportmaße HxBxT (mm)	690 x 660 x 660
EAN	5906006938819

1) nach Verordnung (EU) 2019/2016

2) auf der Grundlage von Ergebnissen der Normprüfung über 24 Stunden. Der tatsächliche Verbrauch hängt von der Nutzung und vom Standort des Gerätes ab.

