

Amica

INSTRUKCJA OBSŁUGI	PL
INSTRUCTION MANUAL	EN
UPUTSTVO ZA KORIŠĆENJE	SR
HASZNÁLATI ÚTMUTATÓ	HU

**Kuchenka mikrofalowa / Microwave oven /
Mikrotalasna peč / Mikrohullámú sütő /**

AMGB20E2GB



IO-MWS-0317/2
(03.2026)

EN / SPECIFICATION**DE / TECHNISCHE DATEN**

Model	Modell	MW13150W
Power supply	Stromversorgung	AC 230V / 50Hz
Operating frequency [MHz]	Arbeitsfrequenz [Hz]	2450
Power Consumption [W]	Stromaufnahme [W]	1200
Nominal output power of microwaves [W]	Ausgangsnennleistung der Mikrowelle [W]	700
Nominal output power of grill [W]	Ausgangsnennleistung des Grills [W]	-
Oven capacity [l]	Garraum [l]	17
Turntable diameter [mm]	Durchmesser des Drehtellers [mm]	245
External Dimensions (H x W x D) [mm]	Außenmaße (HxBxT) [mm]	262 x 452 x 335
The oven is a built-in appliance	Das Gerät ist für den Einbau im Küchenschrank geeignet.	-
Net weight [kg]	Nettogewicht / [kg]	10,5

PL - Spis treści

ŚRODKI OSTROŻNOŚCI	7
WSKAZÓWKI DOTYCZĄCE BEZPIECZEŃSTWA UŻYTKOWANIA	8
INSTALACJA OBWODU OCHRONNEGO	13
NACZYNIA	14
OSTRZEŻENIE	14
MATERIAŁY, KTÓRYCH NIE MOŻNA UŻYWAĆ W KUCHENCIE MIKROFALOWEJ	14
MATERIAŁY, KTÓRE MOŻNA UŻYWAĆ W KUCHENCIE MIKROFALOWEJ	15
ELEMENTY URZĄDZENIA	16
NAZWY ELEMENTÓW WYPOSAŻENIA KUCHENKI	16
INSTALACJA TALERZA OBROTOWEGO	16
ROZPAKOWANIE	17
USUWANIE ZUŻYTYCH URZĄDZEŃ	17
INSTALACJA URZĄDZENIA	18
OBŚLUGA	19
PANEL STEROWANIA	19
USUWANIE USTEREK	20
CZYSZCZENIE	20
GWARANCJA, OBSŁUGA POSPRZEDAŻOWA	21
GWARANCJA	21

EN - Contents

PRECAUTIONS	23
SAFETY INSTRUCTIONS FOR USE	24
INSTALLING THE PROTECTIVE CIRCUIT	28
COOKWARE	29
WARNING	29
MATERIALS THAT CANNOT BE USED IN A MICROWAVE OVEN	29
MATERIALS THAT CAN BE USED IN A MICROWAVE OVEN	30
SETTING UP YOUR	31
MICROWAVE OVEN	31
MICROWAVE OVEN ACCESSORIES	31
TURNTABLE INSTALLATION	31
UNPACKING	32
DISPOSAL OF OLD APPLIANCE	32
INSTALLING THE APPLIANCE	33
OPERATION	34
CONTROL PANEL	34
TROUBLESHOOTING	35
CLEANING	35
WARRANTY AND AFTER SALES SERVICE	36
WARRANTY	36

HU - Tartalomjegyzék

ÓVINTÉZKEDÉSEK	38
A BIZTONSÁGOS HASZNÁLATRA VONATKOZÓ FELTÉTELEK	39
FÖLDELÉSI ÚTMUTATÓ	44
EDÉNYEK	45
FIGYELMEZTETÉS	45
AZOK AZ ANYAGOK, AMIKET NEM SZABAD HASZNÁLNI A MIKROHULLÁMÚ SÜTŐBEN	45
A MIKROHULLÁMÚ SÜTŐBEN HASZNÁLHATÓ ANYAGOK	46
A SÜTŐ BEALLÍTÁSAI	47
A SÜTŐ ELEMÉINEK MEGNEVEZÉSE	47
FORGÓTÁNYÉR FELSZERELÉSE	47
KICSOMAGOLÁS	48
LESELEJTÉZÉS	48
A KÉSZÜLÉK FELSZERELÉSE	49
SZOLGÁLTATÁS	50
VEZÉRLŐPULT	50
HIBAELHÁRÍTÁS	51
TISZTÍTÁS	51
GARANCIA ÉS VÁSÁRLÁS UTÁNI SZERVIZ	52
GARANCIA	52

SR - Sadržaj

MERE OPREZA	54
NAPOMENE O BEZBEDNOJ UPOTREBI	55
INSTALACIJA ZAŠTITNOG STRUJNOG KRUGA	58
SUDOVI	59
UPOZORENJE	59
MATERIJALI KOJE NE MOŽEMO DA KORISTIMO U MIKROTALASNOJ PEĆI.	59
MATERIJALI KOJE JE MOGUĆE KORISTITI U MIKROTALASNOJ PEĆI	59
PODEŠAVANJE PEĆI	61
MICROWAVE OVEN ACCESSORIES	61
INSTALACIJA OKRETNOG TANJIRA	61
UKLANJANJE PAKOVANJA	62
UKLANJANJE/ODLAGANJE POTROŠENE OPREME	62
INSTALACIJA UREĐAJA	63
RUKOVANJE	64
KONTROLNA TABLA	64
UKLANJANJE KVAROVA	65
ČIŠĆENJE	65
GARANCIJA, USLUGE POSLE PRODAJE	66
GARANCIA	66

Szanowny Kliencie

Od dziś codzienne obowiązki staną się prostsze niż kiedykolwiek. Urządzenie **Amica** to połączenie wyjątkowej łatwości obsługi i doskonałej efektywności. Po przeczytaniu instrukcji, obsługa nie będzie problemem.

Sprzęt, który opuścił fabrykę był dokładnie sprawdzony przed zapakowaniem pod względem bezpieczeństwa i funkcjonalności na stanowiskach kontrolnych.

Prosimy Państwa o uważną lekturę instrukcji obsługi przed uruchomieniem urządzenia. Przestrzeganie zawartych w niej wskazówek uchroni Państwa przed niewłaściwym użytkowaniem. Instrukcję należy zachować i przechowywać tak, aby mieć ją zawsze pod ręką.

Należy dokładnie przestrzegać instrukcji obsługi w celu uniknięcia nieszczęśliwych wypadków.

Z poważaniem

Amica

ŚRODKI OSTROŻNOŚCI

- CELEM UNIKNIĘCIA NARAŻENIA NA EWENTUALNE NADMIERNE DZIAŁANIE ENERGII MIKROFAL
- Nie próbować uruchamiać tej kuchenki z otwartymi drzwiami, gdyż może to spowodować szkodliwe narażenie na energię mikrofal. Ważne jest, aby nie wyłączać blokad zabezpieczających, ani nie manipulować przy nich.
- Nie umieszczać żadnych przedmiotów między czołową powierzchnią kuchenki a drzwiami ani nie dopuszczać, aby brud, lub resztki środka czyszczącego zbierały się na powierzchniach uszczelniających.
- Nie uruchamiać kuchenki, jeżeli jest ona uszkodzona. Szczególnie ważne jest, aby drzwi kuchenki prawidłowo się zamykały i aby nie było uszkodzeń na:
 1. Drzwiach (wgniecenia, pęknięcia)
 2. Zawiasach i zamkach (złamane, pęknięte lub poluzowane)
 3. Uszczelkach drzwi i powierzchniach uszczelniających
- Regulacji, czynności konserwacyjnych i wszelkich napraw kuchenki winien dokonywać wyłącznie odpowiednio wykwalifikowany personel serwisowy producenta. W szczególności dotyczy to prac związanych ze zdejmowaniem pokrywy chroniącej użytkownika przez promieniowaniem mikrofalowym.
- Trzymaj urządzenia i jego sznur przyłączeniowy z dala od dzieci poniżej 8 lat.
- Kuchenki mikrofalowej nie należy umieszczać w szafce*
- **OSTRZEŻENIE:** Urządzenie i jego dostępne części są gorące podczas użytkowania. Należy unikać kontaktu z gorącymi częściami. Dzieci w wieku poniżej 8 lat, powinny trzymać się z dala od urządzenia, chyba że są pod nadzorem osoby dorosłej;
- Urządzenia nie należy czyścić parą
- Powierzchnie szafki mogą podczas pracy kuchenki rozgrzać;

* dotyczy urządzeń, które nie są przystosowane do zabudowy meblowej

WSKAZÓWKI DOTYCZĄCE BEZPIECZEŃSTWA UŻYTKOWANIA

- PRZECZYTAĆ UWAŻNIE I ZACHOWAĆ NA PRZYSZŁOŚĆ.
- Dla zmniejszenia zagrożenia pożarem, obrażeniami ludzi albo wystawieniem na działanie nadmiernej energii mikrofalowej podczas użytkowania urządzenia należy przestrzegać poniższych podstawowych zasad bezpieczeństwa
- Przeczytać instrukcję obsługi przed użyciem urządzenia. Niezbędny jest ścisły nadzór w celu zmniejszenia zagrożenia pożarem w komorze kuchenki.
- Stosować to urządzenie tylko zgodnie z przeznaczeniem opisanym w instrukcji. Nie stosować korozyjnych chemikaliów w urządzeniu. Kuchenka jest specjalnie zaprojektowana do podgrzewania lub gotowania żywności. Nie jest ona przeznaczona do użytku przemysłowego lub laboratoryjnego.
- OSTRZEŻENIE: Gdy urządzenie jest użytkowane w trybie kombinowanym, dzieci mogą używać tej kuchenki tylko pod nadzorem dorosłych z uwagi na wytwarzaną wysoką temperaturę*;
- OSTRZEŻENIE: Cieczy i innych artykułów żywnościowych nie wolno ogrzewać w szczelnie zamkniętych pojemnikach, gdyż są one podatne na eksplozję;
- OSTRZEŻENIE: To urządzenie może być używane przez dzieci w wieku 8 lat i starsze, przez osoby o ograniczonej zdolności fizycznej, czuciowej lub psychicznej oraz osoby o braku doświadczenia lub znajomości sprzętu, gdy są one nadzorowane lub zostały poinstruowane na temat korzystania z urządzenia w sposób bezpieczny i znają zagrożenia związane z użytkowaniem urządzenia. Dzieci nie powinny bawić się urządzeniem. Czyszczenie i konserwacja urządzenia nie powinna być wykonywana przez dzieci chyba

* Dotyczy urządzeń wyposażonych w grill

że ukończyły 8 lat i są nadzorowane przez odpowiednią osobę.

- Używać tylko takich naczyń, które nadają się do użytkowania w kuchenkach mikrofalowych;
- Podczas ogrzewania żywności w pojemnikach plastikowych lub papierowych, należy nadzorować pracę kuchenki mikrofalowej ze względu na możliwość zapłonu pojemników;
- W przypadku zauważenia dymu i/lub ognia, wyłączyć urządzenie lub odłączyć je od zasilania i zostawić drzwiczki zamknięte, póki nie stłumią się płomienie;
- Podgrzewanie mikrofalowe napoi może spowodować opóźnione wrzenie, dlatego też należy zachować ostrożność w trakcie manipulowania pojemnikiem;
- Szczegóły dotyczące czyszczenia uszczelnień drzwiczek i części przyległych znajdują się w odpowiednim dziale tej instrukcji.
- Kuchenkę należy czyścić systematycznie i usuwać wszelkie złoże resztek potraw
- Zaniedbanie utrzymywania kuchenki w czystym stanie może doprowadzić do uszkodzenia powierzchni, co może niekorzystnie wpłynąć na trwałość urządzenia i powodować niebezpieczne sytuacje
- Uwaga! Jeżeli przewód zasilający nieodłączalny ulegnie uszkodzeniu, to powinien on być wymieniony u wytwórcy lub w specjalistycznym zakładzie naprawczym albo przez wykwalifikowaną osobę w celu uniknięcia zagrożenia.
- Przed rozpoczęciem użytkowania kuchenki należy wypalić grzałkę grilla (podczas wypalania grzałki, z kratki wentylacyjnych kuchenki może ulatniać się dym)*:
 1. Włączyć wentylację w pomieszczeniu lub otworzyć okno,
 2. Nastawić kuchenkę na pracę samego grilla na ok. 3 min. i wygrzać grzałkę grilla bez podgrzewania żywności.
- Kuchenka winna stać na wypoziomowanej powierzchni.

* Dotyczy urządzeń wyposażonych w grill

- Talerz obrotowy i zespół wózka obrotowego winny znajdować się w kuchence w czasie gotowania. Należy ostrożnie położyć gotowaną potrawę na talerzu obrotowym i ostrożnie nią manipulować, aby uniknąć ewentualnego stłuczenia.
- Nieprawidłowe użycie półmiska do przyrumienienia może spowodować przez wysoką temperaturę pęknięcie stolika obrotowego.
- Używać tylko odpowiedniej wielkości torebki do gotowania w kuchenkach mikrofalowej.
- Kuchenka ma kilka wbudowanych wyłączników zabezpieczających przed emisją promieniowania, w czasie gdy drzwi są otwarte. Nie manipulować przy tych wyłącznikach.
- Nie włączać pustej kuchenki mikrofalowej. Włączenie kuchenki bez potrawy lub z potrawą o bardzo małej zawartości wody może spowodować pożar, zwęglenie, iskrzenie oraz uszkodzenie powłoki komory wewnętrznej.
- Nie przyrządzać potraw bezpośrednio na talerzu obrotowym. Nadmierne podgrzanie miejscowe talerza obrotowego może spowodować jego pęknięcie.
- Nie podgrzewać butelek dla niemowląt lub potraw dla niemowląt w kuchence mikrofalowej. Może nastąpić nierównomierne podgrzanie i spowodować obrażenia fizyczne.
- Nie stosować pojemników z wąską szyjką, takich jak buteleczki do syropów.
- Nie smażyć w tłuszczu i głębokim naczyniu w kuchence mikrofalowej.
- Nie robić konserw domowych w kuchence mikrofalowej, gdyż nie zawsze cała zawartość słoika osiągną temperaturę wrzenia.
- Nie stosować kuchenki mikrofalowej do celów komercyjnych. Urządzenie to jest przeznaczone do stosowania w domu lub w obiektach, takich jak*: kuchnia dla pracowników; w sklepach, biurach i innych środowiskach pracy, korzystanie przez klientów hoteli, moteli i innych placówek mieszkalnych, w wiejskich budynkach mieszkalnych, w obiektach noclegowych*;

- W celu niedopuszczenia do opóźnionego wrzenia gorących cieczy i napojów oraz poparzenia się, należy wymieszać ciecz przed włożeniem pojemnika do kuchenki i ponownie w połowie czasu gotowania. Następnie pozostawić jeszcze na krótki czas w kuchence i raz jeszcze wymieszać przed wyjęciem pojemnika.
- Nie należy zapominać, iż potrawa znajduje się w kuchence, aby uniknąć spalenia spowodowanego nadmiernym gotowaniem.
- Gdy urządzenie jest używane w trybie kombinowanym, dzieci powinny używać kuchenki tylko pod nadzorem dorosłych ze względu na wytwarzane wysokie temp.*
- Niniejszy sprzęt nie jest przeznaczony do użytkowania przez osoby (w tym dzieci) o ograniczonej zdolności fizycznej, czuciowej lub psychicznej, lub osoby o braku doświadczenia lub znajomości sprzętu, chyba że odbywa się to pod nadzorem lub zgodnie z instrukcją użytkowania sprzętu, przekazanej przez osoby odpowiadające za ich bezpieczeństwo. Należy zwracać uwagę na dzieci, aby nie bawiły się sprzętem.
- Nie przegotowywać potraw
- Nie używać komory kuchenki do składowania. Nie przechowywać wewnątrz kuchenki przedmiotów palnych, jak chleba, ciastek, wyrobów papierowych itp. Jeżeli piorun uderzy w linię zasilającą, kuchenka może włączyć się samoczynnie.
- Usunąć zaciski druciane i uchwyty metalowe z pojemników/torebek papierowych lub plastikowych przed umieszczeniem ich w kuchence.
- Kuchenka winna być uziemiona. Przyłączać tylko do gniazdka ze sprawnym przewodem ochronnym. Patrz "Instalacja obwodu ochronnego"
- Niektóre produkty, takie jak całe jajka (gotowane i/ lub surowe), woda z olejem lub tłuszczem, uszczelnione pojemniki i zamknięte słoiki szklane mogą eksplodować i dlatego nie należy ich podgrzewać w tej kuchence.
- Praca kuchenki powinna odbywać się przy stałym

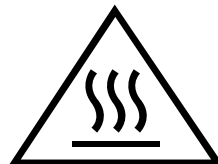
* Dotyczy urządzeń wyposażonych w grill

nadzorze osób dorosłych. Nie należy dopuszczać do tego, by dzieci miały dostęp do elementów sterujących lub bawiły się urządzeniem.

- Nie uruchamiać kuchenki, gdy ma uszkodzoną listwę przyłączeniową lub wtyczkę, jeżeli nie pracuje ona prawidłowo, albo jeżeli została ona uszkodzona lub upuszczona.
- Nie należy zakrywać ani nie blokować odpowietrzników na kuchence.
- Nie składować ani nie używać kuchenki na zewnątrz.
- Nie używać kuchenki w pobliżu wody, w pobliżu zlewozmywaka kuchennego, w zawilgoconym pomieszczeniu albo w pobliżu basenu pływackiego.
- Nie zanurzać sznura przyłączeniowego ani wtyczki w wodzie.
- Utrzymywać sznur z dala od ogrzewanych powierzchni.
- Nie dopuszczać aby sznur przyłączeniowy zwiisał na krawędzi stołu lub blatu.
- Urządzenie musi być użytkowane z zamontowaną ramką ozdobną*
- Powierzchnia komory wewnętrznej urządzenia jest gorąca po użytkowaniu mikrofalówki.
- Sprawdzać systematycznie kuchenkę i jej przewód przyłączeniowy pod względem uszkodzeń. Jeżeli stwierdzimy jakiegokolwiek uszkodzenie, nie używać kuchenki.
- Metalowe pojemniki na żywność i napoje nie są dozwolone podczas gotowania w kuchence mikrofalowej.
- Należy uważać, aby nie przesunąć talerza obrotowego podczas wyjmowania pojemników z urządzenia.

* Dotyczy urządzeń do zabudowy

Dostępne powierzchnie mogą być gorące podczas pracy.



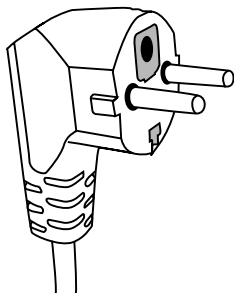
INSTALACJA OBWODU OCHRONNEGO

NIEBEZPIECZEŃSTWO

Niebezpieczeństwo porażenia elektrycznego przy dotknięciu- pewne wewnętrzne elementy mogą spowodować poważne obrażenia lub śmierć. Nie demontować tego urządzenia.

OSTRZEŻENIE

Zagrożenie porażeniem elektrycznym. Nieprawidłowe używanie uziemienia może spowodować porażenie elektryczne. Nie wkładać wtyczki do gniazdka zanim urządzenie nie zostanie prawidłowo zainstalowane i uziemione.



Urządzenie to należy uziemić. W razie zwarcia elektrycznego uziemienie zmniejsza zagrożenie porażeniem elektrycznym zapewniając przewód odpływu prądu elektrycznego. Urządzenie to jest wyposażone w sznur posiadający przewód uziemiający z odpowiednią wtyczką. Wtyczka winna być włożona do gniazdka prawidłowo zainstalowanego i uziemionego.

W razie niepełnego rozumienia instrukcji uziemienia lub powstania wątpliwości, czy urządzenie jest prawidłowo uziemione, należy zwrócić się do wykwalifikowanego elektryka lub technika serwisowego.

Jeżeli trzeba użyć kabla przedłużacza należy stosować tylko sznur trójprzewodowy posiadający gniazdo z uziomem.

Producent nie ponosi odpowiedzialności za szkody bądź obrażenia będące wynikiem podłączenia kuchenki do źródła zasilania bez obwodu ochronnego lub z niesprawnym obwodem ochronnym.

Krótki sznur sieciowy przewidziany jest, aby zmniejszyć zagrożenia wynikające z zaplątania się lub wyłączenia przez potknięcie się o dłuższy sznur.

Jeżeli stosuje się przedłużacz:

- Oznakowane znamionowe dane elektryczne przedłużacza winny być co najmniej tak duże, jak znamionowe dane elektryczne urządzenia.
- Przedłużacz winien być sznurem 3- przewodowym z uziemieniem,
- Długi sznur powinien być tak poprowadzony, aby nie zwieszał się poprzez blat lub płytę stołu, gdzie mógłby zostać pociągnięty przez dzieci, albo zahaczony i wyciągnięty mimo woli.

NACZYNIA

OSTRZEŻENIE



Zagrożenie obrażeń ludzi. Szczelnie zamknięte pojemniki mogą eksplodować. Zamknięte pojemniki należy otworzyć, a plastikowe torebki przekłuwać przed rozpoczęciem podgrzewania.

Materiały jakie można używać w kuchence, a jakich należy unikać w kuchence mikrofalowej.

Niektóre niemetalowe naczynia mogą nie być bezpieczne przy stosowaniu w mikrofalówce. W razie wątpliwości można sprawdzić dane naczynie postępując według poniższej procedury:

Badanie naczynia:

- 1 Napełnić pojemnik bezpieczny do stosowania w mikrofalówce 1 filiżanką zimnej wody (250 ml), to samo uczynić z badanym naczyniem.
- 2 Gotować z maksymalną mocą przez 1 minutę.
- 3 Uważnie dotykać naczynie. Jeżeli naczynie jest ciepłe, nie stosować go w kuchence mikrofalowej.
- 4 Nie przekraczać czasu gotowania 1 minuty.

Materiały, których nie można używać w kuchence mikrofalowej

Rodzaj naczynia	Uwagi
Tacka aluminiowa	Może spowodować łuk elektryczny. Przełożyć potrawę na naczynie nadające się do stosowania w mikrofalówkach.
Pudełko tekturowe z uchwytem metalowym	Może spowodować łuk elektryczny. Przełożyć potrawę na naczynie nadające się do stosowania w mikrofalówkach.
Metal lub naczynia z ramką metalową	Metal ekranuje potrawę przed energią mikrofal. Ramka metalowa może spowodować łuk elektryczny.
Metalowe zamknięcia - śkręcane	Mogą spowodować łuk elektryczny i pożar w kuchence.
Torebki papierowe	Mogą spowodować pożar w kuchence.
Pianka plastikowa	Pianka plastikowa może stopić się lub zanieczyścić ciecz w niej się znajdującą, gdy zostanie wystawiona na działanie wysokiej temperatury.
Drewno	Drewno wysycha, gdy jest stosowane w kuchence mikrofalowej i może pęknąć lub się złamać.

Materiały, które można używać w kuchence mikrofalowej

Rodzaj naczyń	Uwagi
Półmisek do przyrumienienia	Przestrzegać instrukcji wytwórcy. Dno półmiska do przyrumienienia winno być co najmniej 5 mm powyżej talerza obrotowego. Nieprawidłowe używanie może spowodować pęknięcie talerza obrotowego.
Naczynia obiadowe	Tylko nadające się do mikrofalówki. Przestrzegać instrukcji wytwórcy. Nie stosować naczyń pękniętych lub wyszczerbionych.
Szklane słoiki	Zawsze zdejmować wieczko. Używać tylko do podgrzewania potraw do odpowiedniej temperatury. Większość słoików szklanych nie jest wytrzymała na temperaturę i może pęknąć.
Naczynia szklane	Stosować tylko żaroodporne naczynia szklane w kuchence. Upewnić się, że nie ma metalowych ramek. Nie używać naczyń pękniętych lub wyszczerbionych.
Torebki do gotowania w mikrofalach	Przestrzegać instrukcji wytwórcy. Nie zamykać metalowymi zaciskami.
Talerze i kubki papierowe	Porobić nacięcia, by pozwolić ujść parze. Używać tylko do krótkiego gotowania/podgrzewania. Nie pozostawiać kuchenki bez nadzoru podczas gotowania.
Ręczniki papierowe	Używać do przykrycia potraw do podgrzania dla wchłonięcia tłuszczu.
Papier pergaminowy	Używać tylko do krótkiego gotowania pod stałym nadzorem.
Tworzywa sztuczne	Używać jako przykrycia dla zapobieżenia rozbryzgom lub jako opakowania dla parowania.
Opakowania plastikowe	Tylko nadające się do mikrofalówki. Winny posiadać etykietę „do mikrofalówek”. Niektóre pojemniki plastikowe miękną, gdy potrawa wewnątrz nagrzej się. „Torebki do gotowania „ i szczelnie zamknięte torebki plastikowe należy naciąć, podziurkować albo zaopatrzyć w odpowietrznik zgodnie ze wskazówkami na opakowaniu.
Termometry	Tylko nadające się do mikrofalówki. Używać do przykrycia potrawy w czasie gotowania w celu utrzymania wilgotności. Nie dopuszczają aby opakowania plastikowe dotykały potrawy.
Papier woskowany	Używać jako przykrycia, aby zapobiec rozbryzgiwaniu i aby utrzymać wilgotność.

Materiał naczyń	Mikrofałe	Grill	Tryb Combi
Szkło termoodporne	TAK	TAK	TAK
Szkło nieodporne termicznie	NIE	NIE	NIE
Ceramika termoodporna	TAK	NIE	NIE
Naczynia z tworzywa bezpieczne w stosowaniu w kuchence mikrofalowej	TAK	NIE	NIE
Papier do celów kuchennych	TAK	NIE	NIE
Pojemnik metalowy	NIE	TAK	NIE
Stojak metalowy (na wyposażeniu kuchenki)*	NIE	TAK	NIE
Folia aluminiowa i pojemniki z folii	NIE	TAK	NIE

* Występuje w wybranych modelach

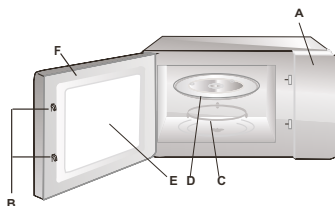
ELEMENTY URZĄDZENIA

Nazwy elementów wyposażenia kuchenki

Wyjąć kuchenkę i wszystkie materiały z pudła tekturowego i komory kuchenki. Kuchenka dostarczana jest z następującym wyposażeniem:

Talerz obrotowy	1
Wózek obrotowy	1
Instrukcja obsługi	1
Stojak do grillowania	1*

- A) Panel sterowania
- B) Układ blokady zabezpieczającej - Wyłącza zasilanie kuchenki, gdy drzwi zostaną otwarte w czasie pracy.
- C) Wózek obrotowy
- D) Talerz obrotowy
- E) Osłona wewnętrzna drzwi
- F) Drzwi

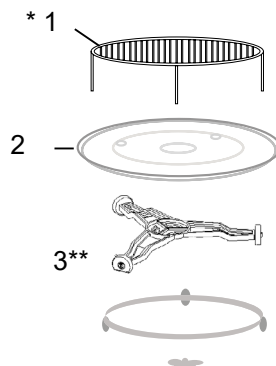


INSTALACJA TALERZA OBROTOWEGO

1. Nigdy nie ścisnąć ani nie kłaść talerza obrotowego dnem do góry.*
2. W czasie gotowania zawsze stosować talerz obrotowy i wózek obrotowy.
3. Do gotowania lub podgrzewania zawsze kłaść wszelkie potrawy na talerzu obrotowym
4. Jeżeli talerz obrotowy pęknie, należy zwrócić się do najbliższego autoryzowanego punktu serwisowego.

Elementy wyposażenia:

1. Stojak do grillowania*
2. Talerz obrotowy
3. Wózek obrotowy

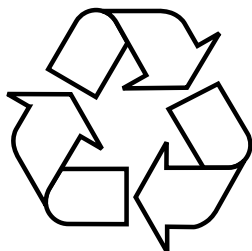


* Występuje w wybranych modelach. **Uwaga:** Stojak będący na wyposażeniu urządzenia należy używać wyłącznie przy nastawieniu kuchenki w funkcji „GRILL”. Stojak należy umieścić na talerzu obrotowym.

** Wózek występuje w wybranych modelach w dwóch wersjach, w zależności od modelu. Nie są ze sobą współzamiennie.

*** Talerz obrotowy występuje w zależności od modelu. W takim wypadku potrawy należy przyrządzać na własnym talerzu umieszczonym w komorze mikrofalowej.

ROZPAKOWANIE



Urządzenie na czas transportu zostało zabezpieczone przed uszkodzeniem. Po rozpakowaniu urządzenia prosimy Państwa o usunięcie elementów opakowania w sposób niezagrażający środowisku.

Wszystkie materiały zastosowane do opakowania są nieszkodliwe dla środowiska naturalnego, w 100% nadają się do odzysku i oznakowano je odpowiednim symbolem.

Uwaga! Materiały opakowaniowe (woreczki polietylenowe, kawałki styropianu itp.) należy w trakcie rozpakowywania trzymać z dala od dzieci.

USUWANIE ZUŻYTYCH URZĄDZEŃ



To urządzenie jest oznaczone zgodnie z Dyrektywą Europejską 2012/19/UE oraz polską Ustawą o zużyтым sprzęcie elektrycznym i elektronicznym symbolem przekreślonego kontenera na odpady. Takie oznakowanie informuje, że sprzęt ten, po okresie jego użytkowania, nie może być umieszczany łącznie z innymi odpadami pochodzącymi z gospodarstwa domowego.

Użytkownik jest zobowiązany do oddania go prowadzącym zbieranie zużytego sprzętu elektrycznego i elektronicznego. Prowadzący zbieranie, w tym lokalne punkty zbiórki, sklepy oraz gminne jednostki, tworzą odpowiedni system umożliwiający oddanie tego sprzętu.

Właściwe postępowanie ze zużyтым sprzętem elektrycznym i elektronicznym przyczynia się do uniknięcia szkodliwych dla zdrowia ludzi i środowiska naturalnego konsekwencji, wynikających z obecności składników niebezpiecznych oraz niewłaściwego składowania i przetwarzania takiego sprzętu.

INSTALACJA URZĄDZENIA

- Usunąć wszelkie materiały i elementy opakowania.
- Sprawdzić kuchenkę pod względem uszkodzeń takich jak wgniecenia przesunięcia lub złamania drzwi.
- Usunąć wszelkie folie zabezpieczające z powierzchni szafki.
- Nie instalować kuchenki jeżeli jest ona uszkodzona.



Nie zdejmować jasnobrązowej pokrywy z miki przykręconej śrubami do wnętrza kuchenki w celu osłonięcia magnetronu.

Instalowanie

1. Urządzenie przeznaczone jest wyłącznie do użytku domowego.
 2. Kuchenka może być używana tylko po uprzednim zabudowaniu jej w mebel kuchenny*.
 3. Sposób montażu kuchenki w meble jest przedstawiony w "Ulotce instalacyjnej"*.
 4. Kuchenka mikrofalowa powinna być instalowana w szafce o szerokości 60 cm i na wysokości 85 cm od podłogi kuchni*.
- Nie zdejmować nóżek z dna kuchenki*.

Blokowanie otworów wlotowych i wylotowych może uszkodzić kuchenkę.

Umieścić kuchenkę możliwie daleko od odbiorników radiowych i telewizyjnych. Pracująca kuchenka mikrofalowa może powodować zakłócenia odbioru radiowego i telewizyjnego.

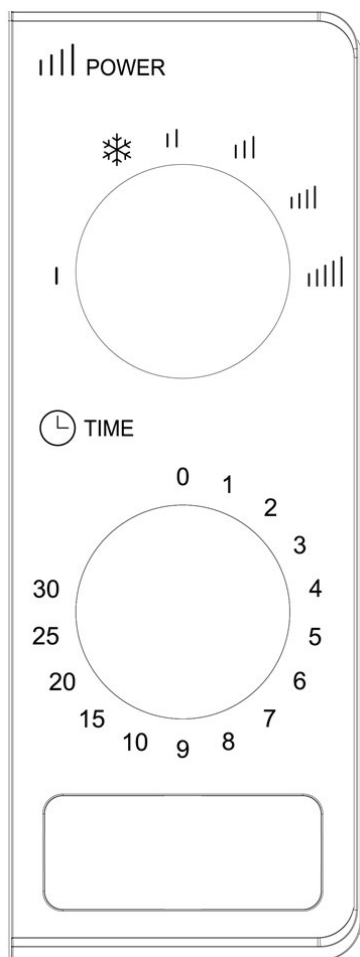
2. Włożyć wtyczkę kuchenki do standardowego gniazdka domowego. Upewnić się wcześniej, czy jego napięcie i częstotliwość są takie same jak na tabliczce znamionowej.

OSTRZEŻENIE: Nie instalować kuchenki nad płytą kuchenną lub innym urządzeniem wytwarzającym ciepło. W przypadku takiego zainstalowania może dojść do uszkodzenia i utraty gwarancji.

* Dotyczy urządzeń do zabudowy

OBSŁUGA

Panel sterowania



Panel sterowania składa się z dwóch pokręteł:

Pokrętko timera (TIME)

Pokrętko mocy (POWER)

Wybór mocy

Za pomocą tego pokrętko można wybrać poziom mocy.

Pokrętko timera

Za pomocą pokrętko można ustawić czas pracy urządzenia

Gotowanie

W przypadku gotowania w kuchenke mikrofalowej dostępnych jest sześć poziomów mocy. Poziomy mocy wzrasta wraz z obrotem pokrętko w kierunku zgodnym z ruchem wskazówek zegara. Poziomy mocy można sklasyfikować w następujący sposób:

	Moc wyjściowa	Opis
1	100%	Najwyższa
2	88%	Wysoka
3	73%	Średnia
4	52%	Niska
5	42%	Rozmrażanie
6	20%	Najniższa

Aby rozpocząć pracę urządzenia:

1. Włóż potrawę do kuchenki mikrofalowej i zamknij drzwi
2. Obróć pokrętko "POWER", aby wybrać poziom mocy
3. Użyj pokrętko "TIME", aby ustawić czas gotowania

Po przekręceniu pokrętko "TIME" urządzenie rozpoczyna pracę. W przypadku wybrania czasu krótszego niż 2 minuty, obróć timer poza 2 minuty, a następnie wróć do docelowego czasu.

UWAGA: Gdy potrawa zostanie wyjęta przed ukończeniem ustawionego czasu pracy urządzenia zawsze przekręć pokrętko "TIME" do pozycji zerowej. Aby wyłączyć urządzenie naciśnij przycisk otwierania drzwi.

USUWANIE USTEREK

Kuchenka mikrofalowa zakłóca obraz telewizyjny	Odbiór radiowy i telewizyjny mogą być zakłócone, gdy kuchenka mikrofalowa pracuje. Jest to podobnie jak w przypadku drobnego sprzętu elektrycznego, takiego jak mikser, odkurzacz i wentylator elektryczny. Jest to zjawisko normalne
Kuchenka słabo świeci	Przy gotowaniu z niską mocą mikrofal światło kuchenki może osłabnąć. Jest to normalne.
Para zbiera się na drzwiach, gorące powietrze wychodzi odpowietrnikami	Podczas gotowania z potrawy może się wydobywać para. Większa część jej wylatuje przez odpowietrniki. Pewna jej część może jednak gromadzić się w chłodnym miejscu, takim jak drzwi kuchenki. Jest to normalne.

Usterka	Możliwa przyczyna	Usuwanie
	Sznur przyłączeniowy nie podłączony prawidłowo do gniazdka	Wyciągnąć wtyczkę i włożyć ją z powrotem po 10 sekundach.
Kuchenka nie daje się uruchomić.	Przepalony bezpiecznik, albo zadziałał wyłącznik bezpieczeństwa.	Wymienić bezpiecznik lub włączyć wyłącznik (naprawa tylko przez serwis)
	Problem z gniazdkiem	Sprawdzić gniazdko przy pomocy innych urządzeń elektrycznych.
Kuchenka nie grzeje.	Drzwi nie zamknięte prawidłowo.	Zamknąć dobrze drzwi.

CZYSZCZENIE

Przed czyszczeniem upewnij się, że kuchenka jest odłączona od źródła zasilania.

- Po użyciu wyczyść wnętrze kuchenki wilgotną szmatką.
- Wyczyść akcesoria w zwykły sposób w namydlonej wodzie.
- Ramę drzwi, uszczelkę i sąsiadujące elementy, gdy są brudne czyść ostrożnie mokrą szmatką. Podczas czyszczenia powierzchni drzwi i kuchenki stosować tylko łagodne, nieścierne mydła lub detergenty, nano-szone gąbką lub miękką ściereczką.

Podczas czyszczenia drzwiczek szklanych, nie używać żadnych ostrych środków ściernych lub ostrych myjek metalowych, ponieważ może to spowodować zarysowania na powierzchni i uszkodzenia szyby.

W celu oczyszczenia komory wewnętrznej należy: umieścić pół cytryny w misce, dodać 300 ml wody i włączyć samo mikrofalowanie na 100% mocy przez 10 minut. Po czyszczeniu wyłączyć kuchenkę z prądu i przetrzeć wnętrze przy użyciu miękkiej, suchej szmatki.

GWARANCJA, OBSŁUGA POSPRZEDAŻOWA

Gwarancja

Świadczenia gwarancyjne wg karty gwarancyjnej. Producent nie odpowiada za jakiegokolwiek szkody spowodowane nieprawidłowym postępowaniem z wyrobem.

Serwis

- Producent sprzętu sugeruje, by wszelkie naprawy i czynności regulacyjne były wykonywane przez Serwis Fabryczny lub Serwis Autooryzowany producenta. Ze względu na bezpieczeństwo nie należy naprawiać urządzenia we własnym zakresie.
- Naprawy, wykonywane przez osoby nie posiadające wymaganych kwalifikacji mogą stanowić poważne niebezpieczeństwo dla użytkownika urządzenia.
- Minimalny okres obowiązywania gwarancji na urządzenie oferowane przez producenta, importera lub upoważnionego przedstawiciela jest podany w karcie gwarancyjnej.
- Urządzenie traci gwarancję w wyniku samowolnych adaptacji, przeróbek, naruszenia plomb lub innych zabezpieczeń sprzętu lub jego części oraz innych samowolnych ingerencji w sprzęt niezgodnych z instrukcją obsługi.

Zgłoszenie naprawy oraz pomoc w razie usterki

Jeżeli urządzenie wymaga naprawy, należy skontaktować się z serwisem. Dane adresowe serwisu jak i kontaktowy numer telefonu znajduje się w karcie gwarancyjnej. Przed kontaktem należy przygotować numer seryjny urządzenia, znajduje się on na tabliczce znamionowej. Dla wygody przepis� go poniżej:

--	--	--	--	--	--	--	--	--	--	--	--	--	--	--	--	--	--	--	--

Oświadczenie producenta

Producent deklaruje niniejszym, że wyrób ten spełnia zasadnicze wymagania wymienionych poniżej dyrektyw europejskich:

- **Dyrektywy niskonapięciowej 2014/35/EU**
- **Dyrektywy kompatybilności elektromagnetycznej 2014/30/EU**
- **Dyrektywy ekoprojektowania 2009/125/EC**
- **Dyrektywy RoHS 2011/65/EU**

i dlatego wyrób został oznakowany **CE** oraz została wystawiona dla niego deklaracja zgodności udostępniana organom nadzorującym rynek.

Dear customer,

From now on, your daily housework will be easier than ever before. Your appliance **Amica** is exceptionally easy to use and extremely efficient. After reading these Operating Instructions, operating the appliance will be easy.

Before being packaged and leaving the manufacturer, the appliance was thoroughly checked with regard to safety and functionality.

Before using the appliance, please carefully read these Operating Instructions. By following these instructions carefully you will be able to avoid any problems in using the appliance. It is important to keep these Operating Instructions and store them in a safe place so that they can be consulted at any time.

Follow these instructions carefully in order to avoid possible accidents.

Sincerely,

Amica

PRECAUTIONS

- TO AVOID POSSIBLE OVER-EXPOSURE TO MICROWAVE ENERGY
- Do not attempt to operate the oven with the door open, because it may cause harmful exposure to microwave energy. Do not disable the safety interlocks, or attempt to circumvent them.
- Do not place anything between the front surface of the oven and the door or allow dirt or detergent residue to gather on sealing surfaces.
- Do not operate the oven if it is damaged. It is particularly important that the oven door is properly closed and that there is no damage to:
 1. Door (dents, cracks)
 2. Hinges and locks (broken, cracked or loose)
 3. Door seals and sealing surfaces
- Any adjustments, maintenance or repairs should only be entrusted to the manufacturer's properly qualified service personnel. In particular, the work associated with removing the cover that protects the user against microwave radiation.
- Keep the appliance and its power cord away from children under 8 years old.
- Microwave oven should not be placed in a cabinet*
- **WARNING:** The appliance and its accessible parts become hot during use. Avoid contact with hot parts. Children under the age of 8, should be kept away from the appliance, unless supervised by an adult person;
- Do not clean the appliance with steam
- Surfaces of the cabinet may become hot when the oven is operating;

* applies to oven models that are not built-in appliances

SAFETY INSTRUCTIONS FOR USE

- READ CAREFULLY AND KEEP FOR FUTURE REFERENCE
- To reduce the risk of fire, injury to people or exposure to excessive microwave energy when using the appliance, please observe the following basic safety rules:
- Read the Operating Instructions before using the appliance.
- Close supervision is needed to reduce the risk of fire inside the oven chamber.
- Use this appliance only for its intended purpose as described in the manual. Do not use corrosive chemicals in the appliance. Oven is specifically designed for heating or cooking food. It is not intended for industrial or laboratory use.
- **WARNING:** When the appliance is used in a combined mode, children can use the microwave oven only under adult supervision due to the high temperatures generated;
- **WARNING:** Liquids and other foodstuffs may not be heated in sealed containers as the containers could explode;
- **WARNING:** This appliance can be used by children aged 8 years and older or by persons with physical, mental or sensory handicaps, or by those who are inexperienced or unfamiliar with the appliance, provided they are supervised or have been instructed how to safely use the appliance and are familiar with risks associated with the use of the appliance. Ensure that children do not play with the appliance. Cleaning and maintenance of the appliance should not be performed by children unless they are 8 years or older and are supervised by a competent person.
- Use only cookware that is suitable for use in microwave ovens;
- When heating food in plastic or paper containers, pay special attention to the microwave oven as containers may ignite;

* Applicable to microwave ovens with grill

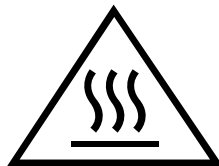
- If you see smoke or fire, turn off the appliance or unplug it from power and keep the door closed until the flames are smothered;
- Microwave heating of beverages can cause delayed boiling, therefore care should be taken when handling the container;
- Cleaning instructions for door seals and adjacent parts may be found in an appropriate section of this operating instructions.
- The oven must be cleaned regularly. Remove any deposits of food and leftovers
- Neglecting to keep the oven clean can damage the surface, which may adversely affect the durability of the appliance and cause dangerous situations
- Important! If the power cord is damaged, it should be replaced by the manufacturer or specialist repair centre or a qualified person in order to avoid danger.
- Before using the oven, test heat the grill heater (smoke can be given off through ventilation grid):
 - - switch on the ventilation in the room or open a window,
 - - set the oven to heat the grill heater only for about 3 minutes without heating food.
- Oven must be placed on flat a surface.
- Turntable and rotating trolley unit should be in the oven during cooking. Carefully put cooked food on the turntable, and handle it carefully to avoid any breakage.
- Improper use of the browning plate may cause cracking of the turntable due to the high temperature.
- Only use bags for cooking in microwave ovens, which are correct size.
- Microwave oven has several in-built circuit breakers to prevent emission of radiation, while the door is open. Do not tamper with these circuit breakers.
- Do not operate the oven when empty. Operating the oven without food or dish with very low water content may result in fire, carbonization, arcing and damage to the internal chamber shell.
- Do not cook food directly on the turntable. Excessive local heating of turntable may cause its rupture.
- Do not heat baby bottles or baby food in the microwave. Uneven heating may occur and cause physical injury.

- Do not use narrow-necked containers such as bottles for syrups.
- Do not fry in deep fat in the microwave.
- Do not do home canning in a microwave oven because not always the entire contents of pot reaches boiling point.
- Do not use microwave oven for commercial purposes. This appliance is intended for use at home or in facilities, such as*: kitchen for employees; in shops, offices and other working environments, use by the customers of hotels, motels and other residential facilities, in rural residential buildings, in the accommodation facilities*;
- In order to avoid delayed boiling of hot liquids and beverages and the risk of burns, stir the liquid before placing the container in the oven and again in the middle of cooking time. Then leave the container in the oven for a short time and stir again before removing from oven chamber.
- Do not forget that there is a dish in the microwave oven to avoid burning due to excessive cooking.
- When the appliance is used in a combined mode, children can use the microwave oven only under adult supervision the high temperatures generated;
- This appliance is not intended for use by persons (including children) with physical, mental or sensory handicaps, or by persons inexperienced or unfamiliar with the appliance, unless under supervision or in accordance with the instructions as communicated to them by persons responsible for their safety. Children shall not play with the appliance.
- Do not overcook dishes
- Do not use the oven for storage. Do not store flammable objects inside the microwave oven, such as bread, cookies, paper products, etc. If lightning hits the power line, the oven may switch on automatically.
- Remove the wire clamps and metal fixtures from containers / paper or plastic bags before placing them in the oven.
- Microwave oven must be grounded. Only connect to a wall socket with the proper protective conductor. See "Installing the protective circuit."

* Applicable to microwave ovens with grill

- Some products, such as whole eggs (boiled or fresh), water, oil or grease, sealed containers and closed glass jars may explode and therefore should not be heated in the oven.
- Operating the microwave oven should be done with adult supervision at all times. Do not allow children to play with the appliance or have access to the controls.
- Do not operate the oven when its terminal strip or plug is damaged, it is not working properly, or if it has been damaged or dropped.
- Do not cover or block the air vents on the oven.
- Do not store or use the oven outdoors.
- Do not use the microwave oven near water, near the kitchen sink, in a damp room or near a swimming pool.
- Do not immerse the power cord or plug in water.
- Keep cord away from heated surfaces.
- Do not allow the connection cord hanging over the edge of a table or counter.
- The appliance must be used with mounted decorative frame*
- The inner cavity surface is hot after use of the microwave oven.
- Regularly check the oven and its power cord for damage. If there is any damage, do not use the oven
- Metallic containers for food and beverages are not allowed during microwave cooking
- Care should be taken not to displace the turntable when removing containers from the appliance

Accessible surfaces may become hot during operation.



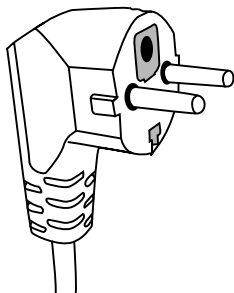
INSTALLING THE PROTECTIVE CIRCUIT

DANGER

Danger of electric shock when touched, some internal components may cause serious injury or death. Do not disassemble this appliance.

WARNING

Electric shock hazard. Improper use of earthing can cause electric shock. Do not insert the plug into the socket before the appliance is properly installed and grounded.



This appliance must be grounded. In the event of a short-circuit, earthing reduces the risk of electric shock. The appliance is equipped with earthing wire with an appropriate plug. The plug should be inserted into a properly installed and grounded outlet.

If you do not completely understand earthing instruction or you are unsure whether the appliance is properly grounded, please contact a qualified electrician or service technician.

If you must use an extension cord, use only a three-wire extension with an earthing connector.

The manufacturer shall not be liable for damage or injury resulting from connecting the microwave oven to a power source without a protective circuit or with a malfunctioning protection circuit.

A short power cord is provided to reduce the risk resulting from becoming entangled or tripping over a long cord.

If you use the extension cord:

- Extension cord must be capable of withstanding nominal current required by the appliance.
- Extension cord must be 3-wire with earthing,
- Extension cord should be so arranged as not to be hung by the table top where it could be pulled by children, or caught inadvertently.

COOKWARE

WARNING



Risk of injury. Tightly closed containers may explode. Closed containers must be opened and plastic bags pierced before cooking.

Materials that can be used and materials to be avoided in the microwave oven.

The use of some non-metallic cookware may not be safe in the microwave oven. If in doubt, you can check the cookware following this procedure.

Checking the cookware:

- 1 Fill the microwave-safe cookware with 1 cup of cold water (250 ml), and do the same with the test cookware.
- 2 Operate the oven with the maximum power for 1 minute.
- 3 Carefully touch the test cookware. If the test cookware is hot, do not use it in the microwave oven.
- 4 Do not exceed 1 minute cooking time.

Materials that cannot be used in a microwave oven

Type of cookware	Comments
Aluminium tray	May cause an electric arc. Transfer food to microwave-safe cookware.
Cardboard box with metal handle	May cause an electric arc. Transfer food to microwave-safe cookware.
Metal or cookware with metal frame	Metal shields the food from microwave energy. Metal frame can cause an electric arc.
Metal closure - tightened	May cause an electric arc and fire in the oven.
Paper bags	May cause a fire in the oven.
Plastic foam	Plastic foam may melt or contaminate the liquid in it when exposed to high temperatures.
Wood	Wood dries out when it is heated in the microwave oven and can crack or break.

Materials that can be used in a microwave oven

Type of cookware Comments

Browning plate	Observe the manufacturer's instructions. The bottom of the browning plate must be at least 5 mm above the turntable. Improper use may cause cracking of the turntable.
Dinner dishes	Suitable for microwave ovens only. Observe the manufacturer's instructions. Do not use cracked or chipped cookware.
Glass jars	Always remove the lid. Use only for heating food to a suitable temperature. Most glass jars are not heat resistant and may explode.
Glassware	Use only heat-resistant glassware in the microwave oven. Make sure that there are no metal frames. Do not use cracked or chipped cookware.
Bags for microwave cooking	Observe the manufacturer's instructions. Do not seal with metal clamps.
Paper plates and cups	Cut through to allow the steam to escape. Use only for short cooking / heating. Do not leave the oven unattended while cooking.
Paper towels	Use to cover food to be heated to absorb fat. Use only for short cooking under constant surveillance.
Parchment paper	Use as a cover to prevent splashing or as a container for evaporation.
Plastics	Suitable for microwave ovens only. Should be labelled "for use in microwave ovens." Some plastic containers soften when the content is warmed up. Bags for microwave cooking and sealed plastic bags must be pierced or incised, or vented according to the directions on the package.
Plastic packaging	Suitable for microwave ovens only. Use to cover food during cooking in order to maintain moisture. Do not let plastic packing touch the food.
Thermometers	Suitable for microwave ovens only. (Temperature probes for meat and sugar).
Wax paper	Used as a covering to prevent splashing and to keep moisture.

Cookware material	Microwave	Barbecue grill	Combi Mode
Heat-resistant glass	YES	YES	YES
Regular glass	NO	NO	NO
Heat-resistant ceramics	YES	NO	NO
Microwave-safe plastic utensils	YES	NO	NO
Kitchen paper	YES	NO	NO
Metal container	NO	YES	NO
Metal rack (provided for the oven)*	NO	YES	NO
Aluminium foil and foil containers	NO	YES	NO

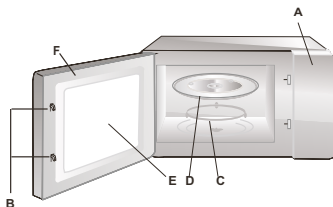
SETTING UP YOUR MICROWAVE OVEN

Microwave oven accessories

Remove all packaging, both inside and outside the oven, before using the oven. The oven comes with the following accessories:

Turntable	1
Rotating trolley	1
Operating Instructions	1
Grilling rack	1*

- A) Control Panel
- B) System security lock - disconnects power to the oven when the door is opened during operation.
- C) Rotating trolley
- D) Turntable
- E) Door inner protecting shield
- F) Door

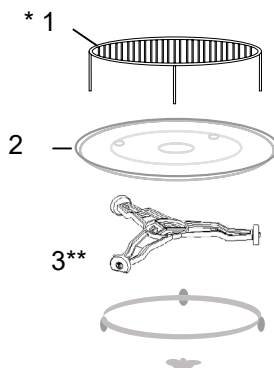


TURNTABLE INSTALLATION

1. Never compress or place the turntable upside down.*
2. When cooking, always use turntable and rotating trolley.
3. trolley.
4. For cooking or heating always put the food on the turntable.

Individual fittings:

1. Grilling rack*
2. Turntable
3. Rotating trolley

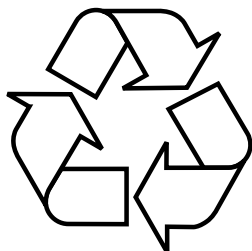


* Available on selected models **Note:** The grilling rack supplied with the appliance should only be used when the appliance is set to „GRILL”. Place the rack on the turntable.

** Trolley is available in selected models in two versions, depending on the model. These are not interchangeable.

*** Turntable existing according to the model. In this case, put food on Your own plate and put into the microwave oven.

UNPACKING



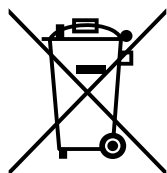
During transportation, protective packaging was used to protect the appliance against any damage. After unpacking, please dispose of all elements of packaging in a way that will not cause damage to the environment.

All materials used for packaging the appliance are environmentally friendly; they are

100% recyclable and are marked with the appropriate symbol.

Important! Packaging materials (bags, polyethylene, polystyrene, etc.) should be kept away from children during unpacking.

DISPOSAL OF OLD APPLIANCE



In accordance with European Directive 2012/19/EU and local legislation regarding used electrical and electronic goods, this appliance is marked with the symbol of the crossed-out waste container. This marking indicates that the appliance must not be disposed of together with other household waste after it has been used.

The user is obliged to hand it over to waste collection centre collecting used electrical and electronic goods. The collectors, including local collection points, shops and local authority departments provide recycling schemes.

Proper handling of used electrical and electronic goods helps avoid environmental and health hazards resulting from the presence of dangerous components and the inappropriate storage and processing of such goods.

* applies to built-in appliances

INSTALLING THE APPLIANCE

- Remove all packaging materials and components.
- Check the oven for damage such as dents or door misalignment or breakage.
- Remove any protective film from the surface of the cabinet.
- Do not install the oven if it is damaged.



Do not remove the light brown mica cover bolted into the recess in order to shield the microwave magnetron.

Installing

1. The appliance is designed for household use only.
2. The appliance can be used only after fitting in kitchen furniture.
3. For fitting instructions, please refer to "Installation guide"*.
4. Microwave oven should be installed in a cabinet with a width of 60 cm and a height of 85 cm from the kitchen floor*.
5. Assembly drawings at the end of the manual.

Do not remove the legs located in the bottom of the appliance*.

Blocking the inlet and outlet openings may damage the microwave oven.

Place the oven as far away from radio and television as possible. Operating microwave oven may cause interference to radio and television reception.

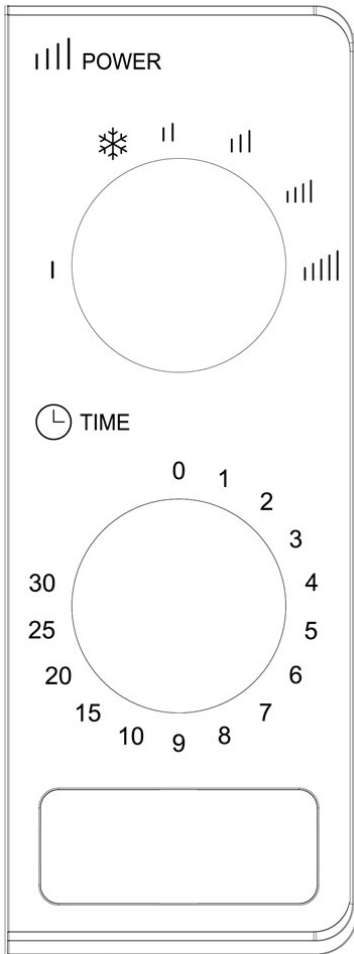
2. Insert the oven power plug into a standard household wall socket. Make sure beforehand whether voltage and frequency are the same as on the oven's rating plate.

WARNING: Do not install the oven on the gas hob or other heat producing appliance. In the event of such installation, the oven may be damaged and void the warranty.

* applies to built-in appliances

OPERATION

Control Panel



The control panel consists of two knobs:
Timer knob (TIME)
Power knob (POWER)

Power selector

You use this operator knob to choose a cooking power level. It is the first step to start a cooking session.

Timer knob

You can set the operating time of the device

Microvave cooking

For pure microwave cooking, there are six power levels from which to choose one as best fit to do the job at hand. Power level increases with the knob turning clockwise. The power levels can be classified as the following:

	Power Output	Description
1	100%	HIGH
2	88%	M.HIGH
3	73%	MED
4	52%	M.LOW
5	42%	DEFROST
6	20%	LOW

To start the device:

1. Put the food in the microwave and close the door
2. Turn the "POWER" knob to select the power level
3. Use the "TIME" knob to set the cooking time

After turning the "TIME" knob, the device starts working. If you select a time shorter than 2 minutes, turn the timer past 2 minutes and then return to the target time.

NOTE: If the food is removed before the end of the set operating time, always turn the "TIME" knob to the zero position. To turn off the device, press the door release button.

TROUBLESHOOTING

Microwave oven interferes with the TV reception	Television and radio reception may be disrupted when the microwave oven is operating. The same applies to small household appliances such as a blender, vacuum cleaner and electric fan. This is normal.
Dimmed oven lighting.	When cooking with low microwave power, oven light may be dimmer. This is normal.
Condensation forms on the door, hot air comes out through vents.	When cooking, steam can be released from food. Most of the steam escapes through the vents. However some steam can collect in the form of condensation on cooler parts, such as oven door. This is normal.

Fault	Possible cause	How to correct
	Power cord unplugged or not plugged properly into the socket.	Pull the plug and put it back in after 10 seconds.
Oven does not start.	Blown fuse or tripped circuit breaker.	Replace the fuse or turn on the circuit breaker (any repairs by producers service only).
	Problem with the power outlet.	Check the outlet by plugging in other appliance.
The oven does not heat.	The door is not closed properly.	Close the door fully.
Turntable makes noise when oven operates.	Rotating ring or bottom of the oven dirty.	See "Microwave oven maintenance".

CLEANING

Before cleaning, make sure the oven is disconnected from the power source.

- After use, clean the inside of the microwave oven with a damp cloth.
- Clean the accessories in the normal way in soapy water.
- Dirty door frame, seal and adjacent elements should be cleaned gently with a damp cloth. When cleaning the surface of the oven door, use only mild soap or detergent applied with a sponge or soft cloth.

When cleaning glass door, do not use any abrasive cleaners or sharp metal washers, as this may cause scratches on the surface and damage the glass.

In order to clean the inner cavity: put half a lemon in a bowl, add 300 ml of water and turn on the microwave oven at 100% power for 10 minutes. After cleaning, disconnect the microwave oven from the power and wipe the inside with a soft, dry cloth.

Tisztelt Ügyfelünk

A mai naptól kezdve az Ön mindennapi teendői egyszerűbbek lettek mint valaha. A készülék **Amica** a könnyű használat és kiváló hatékonyság rendkívüli kombinációja. A használati utasítás elolvasását követően Önnek nem okoz gondot a kezelése.

A készülék, mely elhagyta a gyárat, gondosan ellenőrizve lett a csomagolás előtt a biztonságot és funkcionalitást illetően.

Kérjük Önöket, hogy a készülék üzembe helyezése előtt figyelmesen olvassák el a használati utasítást. A használati utasításban foglaltak betartása segít megelőzni a helytelen üzemeltetést. A használati utasítást meg kell tartani és el kell rakni úgy, hogy szükség esetén kéz alatt legyen.

A balesetek elkerülése érdekében gondosan követni kell a használati utasításban foglaltakat.

Tisztelettel,

Amica

ÓVINTÉZKEDÉSEK

- A MIKROHULLÁMÚ ENERGIÁRA VALÓ NAGYMÉR-
TÉKŰ EXPOZÍCIÓ ELKERÜLÉSE ÉRDEKÉBEN
- Ne próbálja meg beindítani a mikrohullámú sütőt
nyitott ajtóval, ugyanis ez a mikrohullámú en-
ergia kártékony hatására való expozícióhoz vezet-
het. Fontos, hogy Ön ne kapcsolja ki a biztonsági
blokádot, illetve ne manipulálja őket.
- Ne tegyen semmilyen tárgyakat se a sütő elül-
ső része és az ajtaja közé, s ne engedje, hogy
szennyeződés, illetve tisztítószer maradék gyüle-
kezzen a tömítő felületeknél.
- Ne indítsa be a sütőt, ha az megsérült. Különösen
fontos, hogy a sütő ajtaja megfelelően záródjon
és hogy ne legyenek sérülések az:
1 ajtókon (horpadások, repedések)
2 zsanérokön és zárokon (törttek, repedtek és ki-
lazultak)
3 az ajtó tömítésein és a tömítő felületeknél
- A sütőn javítási, karbantartási és beállítási mun-
kákat csak a gyártó szakszervizének szakképzett
munkatársai végezhetnek. Különösen vonatko-
zik ez a mikrohullámú sugárzás ellen védelmet
nyújtó burkoló felületek eltávolítására.
- A készüléket és annak tápkábelét távol kell tartani
8 éven aluli gyerekektől.
- A mikrohullámú sütőt nem szabad konyhaszek-
rénybe építeni be*
- FIGYELMEZTETÉS: A készülék és annak elérhe-
tő részei felforrósodnak működés közben. Kerülni
kell az érintkezést a forró részekkel. A 8 éven
aluli gyerekeket távol kell tartani a készüléktől,
kivéve, ha felnőtt személy felügyelet alatt talál-
hatóak;
- A készüléket nem szabad gőzzel tisztítani;
- A szekrény felülete felmelegedhet a készülék
használata közben;

* csak azokra a készülékekre vonatkozik, amelyek konyhaszekrénybe beépíthetők

A BIZTONSÁGOS HASZNÁLATRA VONATKOZÓ FELTÉTELEK

- OLVASSA EL ÉS ŐRIZZE MEG KÉSŐBBRE
- A tűzveszély, személyi sérülés illetve a mikrohullámú energia kártékony hatására való expozíció előfordulási esélyének csökkentése érdekében a készülék használata közben be kell tartani a következő biztonsági intézkedéseket.
- Olvassa el a használati utasítást mielőtt elkezdi használni a készüléket.
- Fokozott felügyeletre van szükség a sütő kamrájában tűzveszély előfordulási esélyének csökkentésére.
- A készüléket csakis a használati utasításban leírtak szerint lehet használni. Nem szabad korrozív hatású vegyszereket használni a készülékben. A sütőt élelmiszer melegítésére illetve főzésére tervezték. Nem használható ipari illetve laboratóriumi célokra.
- FIGYELMEZTETÉS: Ha a készüléket kombinált üzemmódban használja, a képződő magas hőmérséklet miatt gyerekek csak felnőtt felügyelete mellett használhatják a készüléket*;
- FIGYELMEZTETÉS: Folyadékot vagy más élelmiszert nem szabad szorosan záródó edényben melegíteni, mert ezek robbanásveszélyesek;
- FIGYELMEZTETÉS: Ezt a készüléket 8 éves és idősebb gyerekek, illetve csökkent fizikai, érzékszervi vagy értelmi képességű, illetve kellő tapasztalattal és tudással nem rendelkező személyek csak akkor használhatják, ha közben felügyelik őket vagy a készülék biztonságos használatára megtanították őket és ők megértették a használattal kapcsolatos veszélyeket. Gyerekek nem játszhatnak a készülékkel. A tisztítást és karbantartást

* Grillel felszerelt készülékekre vonatkozik

nem végezhetik gyerekek, hacsak nem 8 évnél idősebbek és közben felügyelik őket.

- Csak olyan edényeket használjon, amelyek kompatibilisek a mikrohullámú sütővel;
- Ha az élelmiszert papír illetve műanyag edényekben melegíti, a melegítés közben köteles felügyelni a mikrohullámú sütő munkáját az edények tűzveszélyessége miatt;
- Ha füstöt és/vagy tüzet észlel, ki kell kapcsolni a készüléket illetve áramtalanítani kell azt és zárva kell tartani a készülék ajtaját, míg a tűz ki nem alszik;
- Az italok mikrohullámok által történő melegítése késleltetett forrást eredményezhet, ezért is különösen óvatosan kell bánni az edénnyel;
- Az ajtó és a vele kapcsolatos részek tisztításával kapcsolatos részletek a jelen használati utasítás megfelelő részében találhatóak.
- A sütőt rendszeresen kell tisztítani és el kell távolítani az ételmaradékokat.
- A sütő tisztán tartásának elhanyagolása a sütő felületének megsérüléséhez vezethet, ami hátrányosan befolyásolhatja a készülék élettartamát s veszélyes helyzetek előfordulásához vezethet.
- Figyelem! Ha a le nem szerelhető csatlakozó kábel megsérül, akkor azt a gyártónál illetve egy erre szakosodott szakszervizben vagy pedig egy szakképzett szerelő segítségével ki kell cserélni a veszélyhelyzetek elkerülése végett.
- Mielőtt elkezdené használni a sütőt, ki kell égetni a grill fűtőelemet (a fűtőelem kiégetése közben a sütő szellőző rácsaiból füst szállingózhat)*:
 - kapcsolja be a helyiség szellőzését illetve nyissa ki az ablakot,
 - állítsa be a sütőt grill üzemmódban 3 percre és melegítse a fűtőelemet élelmiszer melegítése nélkül.
- A sütőt vízszintes, egyenletes felületre kell helyezni.

- A forgótányér és a forgószerkezet a sütőben kell hogy legyen a főzés közben. Óvatosan kell az ételt a forgótányérra helyezni és óvatosan kell kezelni a forgótányért, nehogy az összetörjön.
- A piritó edény nem megfelelő használata a forgótányér megrepedéséhez vezethet a magas hőmérséklet miatt.
- Csak megfelelő nagyságú főzőtasakot használjon a mikrohullámú sütőben.
- A sütő rendelkezik néhány biztonsági kapcsolóval, melyek meggátolják a mikrohullám sugárzást a nyitott ajtónál. Ne érjen ezekhez a kapcsolókhoz.
- Ne kapcsolja be az üres mikrohullámú sütőt. Az üres sütő illetve igen kismértékű víztartalommal rendelkező ételt tartalmazó sütő bekapcsolása tűzveszélyt eredményezhet, szénné éghet az étel, szikrák keletkezhetnek, s a kamra belső burkolata megsérülhet.
- Tilos az ételt közvetlenül a forgótányérra helyezni. A forgótányér túlzott felmelegedése a tányér megrepedéséhez vezethet.
- Ne melegítsen cumisüveget illetve gyermekételt a mikrohullámú sütőben. Egyenetlen melegedés keletkezhet ami személyi sérülést okozhat.
- Ne használjon vékony nyakú edényeket, mint pl. szirupos üveg.
- Ne süssön zsírban és ne használjon mély edényt a mikrohullámú sütőben.
- Ne készítsen házi befőtteket a mikrohullámú sütőben, ugyanis nem mindig sikerül az üveg egész tartalmát egyenletesen felmelegíteni.
- Ne használja a mikrohullámú sütőt ipari célokra. Ezt a készüléket háztartásbeli használatra tervezték s ezenfelül használható még olyan létesítményekben, mint pl.*: üzemi konyhákban; boltokban, irodákban és egyéb munkahelyi létesítményekben, szállodák ügyfelei által, motelekben és vidéki területeken fekvő lakóépületekben, szálláshelyeken*;

* Grillel felszerelt készülékekre vonatkozik

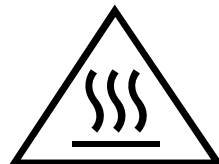
- A folyadékok és italok késleltetett forrásának és az ebből eredő esetleges megégéseknek elkerülése végett jól meg kell kavarni a folyadékot mielőtt azt a sütőbe behelyezi, majd pedig ismételten meg kell kavarni a melegítés félidejében. Majd pedig egy rövid időre a sütőben kell hagyni s még egyszer megkeverni mielőtt kivenné az edényből.
- Nem szabad elfeledkezni arról, hogy az étel azért van a sütő belsejében, hogy elkerüljük a széné történő égését amit a túlzott főzés okozhat.
- Ha a készüléket kombinált üzemmódban használja, a képződő magas hőmérséklet miatt gyerekek csak felnőtt felügyelete mellett használhatják a készüléket.*
- Ezt a készüléket nem használhatják olyan személyek (többek között gyerekek) akik csökkent fizikai, érzékszervi vagy értelmi képességűek, vagy hiányzik a megfelelő tapasztalatuk vagy a tudásuk, hacsak nem felügyeli őket egy a biztonságukért felelős személy, aki a használati utasítás alapján útmutatókkal látja el őket. Ugyeljünk a gyerekekre, hogy ne játsszanak a készülékkel.
- Ne főzze túl az élelmiszert
- Ne használja a sütő kamráját raktárként. Ne tároljon a sütő belsejében könnyen éghető tárgyakat mint pl. kenyér, sütemények, papíripari termékek stb. Ha a vezetékbe villám csap bele, a készülék automatikusan kikapcsolhat.
- Távolítsa el a drót illetve fém kapcsokat a papír illetve műanyag tartályokról/tasakokról mielőtt ezeket a mikrohullámú sütőbe helyezné.
- A sütőt földelni kell. A sütőt csakis jól működő földelt konnektorba lehet csatlakoztatni. Lásd a "Földelési útmutatót"
- Néhány termék, mint pl. a tojások (főtt és/vagy nyers), olajos illetve zsíros víz, jól szigetelt edények illetve zárt befőttés üvegek felrobbanhatnak, ezért is ezeket nem szabad ebben a sütőben melegíteni.

* Grillel felszerelt készülékekre vonatkozik

- A sütőt csakis felnőttek folyamatos felügyelete mellett szabad használni. Nem szabad megengedni, hogy kiskorú gyerekek hozzáférhessenek a készülék irányítópaneljához illetve hogy játszhassanak a készülékkel.
- Nem szabad beindítani a készüléket, ha megsérült a csatlakozó aljzat vagy a dugó, ha nem megfelelően működik illetve megsérült illetve le lett ejtve.
- Ne takarja el és ne akadályoztassa a sütő szellőző nyílásait.
- A készüléket na raktározza illetve ne használja a szabadban.
- Ne használja a készüléket víz illetve konyhai mosogató közelében, nedves helyiségben vagy pedig medence közelében.
- A hálózati kábelt illetve a csatlakozó dugót ne merítse vízbe.
- A hálózati kábelt tartsa távol melegített felületektől.
- Ne engedje meg, hogy a hálózati kábel lelógjon az asztal illetve egyéb bútor széléről.
- A készüléket a díszkerettel egyetemben kell felszerelni*
- A belső kamra felülete forró a mikrohullámú sütő használatát követően.
- Rendszeresen ellenőrizze a sütőt és a hálózati kábelét esetleges sérülések iránt. Ha bármilyen sérülést észlel, ne használja a készüléket.

* csakis beépíthető készülékekre vonatkozik

Az elérhető felületek forróak lehetnek működés közben.



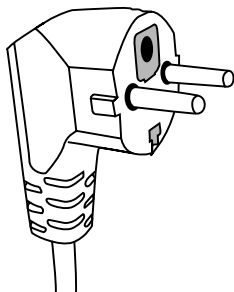
FÖLDELÉSI ÚTMUTATÓ

VESZÉLY

Áramütés veszélye áll fenn a készülék megérintésénél – bizonyos belső elemek testi sérülést illetve halált okozhatnak. Ne szerelje szét ezt a készüléket.

FIGYELMEZTETÉS

Áramütés veszélye áll fenn. A nem megfelelő módon történt földelés áramütést eredményezhet. Ne dugja a dugót a konnektorba, míg a készülék nem lesz megfelelő módon felszerelve és földelve.



A készüléket földelni kell. Elektromos rövidzárlat esetén a földelés csökkenti az áramütés kockázatát biztosítva az áram elterelését egy külön kábelben keresztül. A készülék fel van szerelve egy megfelelő hosszúságú földelt hálózati kábelrel, mely megfelelő dugóval rendelkezik. A dugót egy megfelelő módon felszerelt és földelt konnektorba kell illeszteni.

Ha a földelési útmutató megértése problémát okoz illetve kételyei vannak, hogy a készülék megfelelő módon lett-e földelve, forduljon egy villamos szerelőhöz illetve a szerviz munkatársához.

Ha hosszabbító használata szükséges, csakis háromfázisú földelt hosszabbítót használjon.

A gyártó nem vállal felelősséget azokért a károkért és személyi sérülésekért, melyeket a nem földelt illetve nem megfelelően földelt áramforráshoz való csatlakoztatás idézett elő.

A készülék azért lett rövid hálózati kábelrel felszerelve, hogy csökkentjük a kábel összegubancolódásának esélyét illetve a kábelbe való botlás okozta hirtelen kikapcsolás veszélyét.

Ha hosszabbítót használ:

- A hosszabbító elektromos paraméterei legalább olyan szintűek kell hogy legyenek mint a készülék adattábláján található elektromos paraméterek

- A hosszabbító háromfázisú, földelt kell hogy legyen

- A hosszú kábelt úgy kell elhelyezni, hogy ne lógjon le asztalokról illetve bútorokról ahonnan gyerekek könnyűszerrel leránthatnák, illetve véletlenül valaki beleakadhatna s akaratlanul kihúzhatná a dugót.

EDÉNYEK

FIGYELMEZTETÉS



Testi sérülés veszélye áll fenn. A szorosan záródó edények felrobbanhatnak. A zárt edényeket ki kell nyitni, a műanyag zacskókat ki kell lyukasztani a melegítés megkezdése előtt.

A mikrohullámú sütőben használható anyagok, illetve a kerülendő anyagok.

Némely nem fém edény használata veszélyes lehet a mikrohullámú sütőben történő használatnál. Ha kételye lenne, mindig ellenőrizni tudja az edény kompatibilitását a következő módszerrel:

Az edény vizsgálata:

1 Töltsön meg egy mikrohullámú sütőben biztonságosan használható edényt 1 bögre hideg vízzel (250 ml), s tegye ugyanett a vizsgált edénnyel.

2 Maximálisan 1 percen keresztül melegítse mindkét edényt.

3 Óvatosan érintse meg az edényeket. Ha az edény meleg, ne használja mikrohullámú sütőben.

4 Ne lépje túl az 1 perces melegítési időt.

Azok az anyagok, amiket nem szabad használni a mikrohullámú sütőben

Edény típusa	Megjegyzések
Alumínium tálca	Szikrázást okozhat. Az ételt rakja olyan edényre, amely használható mikrohullámú sütőben.
Papíredény fém kapoccsal.	Szikrázást okozhat. Az ételt rakja olyan edényre, amely használható mikrohullámú sütőben.
Fém illetve fém vázas edények.	A fémedény leárnyékolja a mikrohullámokat. A fém váz szikrázást okozhat.
Fém lezárás - csavaros	Szikrázást és tüzet okozhat.
Papírtasakok	Tüzet okozhatnak a sütőben.
Műanyag hab	A műanyag hab elolvadhat és szennyezheti a benne lévő folyadékot ha magas hőmérséklet hatásának van kitéve.
Fa	A fa kiszárad, ha mikrohullámú sütőben használják, s elrepedhet illetve eltörhet.

A mikrohullámú sütőben használható anyagok

Edény típusa	Megjegyzések
Pirító edény	A gyártó utasításait kell követni. A pirító edény alja legalább 5 mm távolságban kell hogy legyen a forgótányér felületétől. A nem megfelelő használat a forgótányér megrepedéséhez vezethet.
Ebédkészlet	Csak ha mikrohullámú sütőben való használatra alkalmas. A gyártó utasításait kell követni.
Befőttes üvegek	Mindig le kell venni róluk a fedelet. Csak megfelelő hőmérsékletig lehet őket használni ételek melegítéséhez. A legtöbb befőttes üveg nem hőálló s magas hőmérséklet hatására megrepedhet.
Üvegedények	Csakis hőálló üvegedényeket szabad használni a sütőben. Meg kell bizonyosodni arról, hogy nincs-e fém vázuk. Nem szabad repedt illetve csorba edényeket használni.
Mikrohullámú főzésre alkalmas főzőtasakok	A gyártó utasításait kell követni. Nem szabad fém kapcsokat használni.
Papír tányérok és poharak	Nyílásokat kell vágni rajtuk, hogy a gőz el tudjon távozni. Csak rövid ideig tartó főzéshez/melegítéshez lehet őket használni. Főzés közben nem szabad a sütőt felügyelet nélkül hagyni.
Papír törülközők	Az ételek betérítésére használatosak hogy felszívják a zsírt. Csak rövid ideig tartó főzésnél lehet őket használni felügyelet mellett.
Zsírpapír	Használja fedélként megakadályozva ezzel a kifröccsenést illetve páráltató csomagolásként.
Műanyagfélék	Csak ha mikrohullámú sütőben való használatra alkalmas. Fel kell rajtuk tüntetni hogy „mikrohullámú sütőben használhatóak”. Né-mely műanyag edény megpuhul, ha a benne található étel felforró-sodik. A „főzőtasakokat”, és a szorosan záródó műanyag táskákat fel kell vágdosni, lyukakat kell rajtuk vágni vagy pedig fel kell szerelni egy szellőzővel a csomagoláson található utasítás szerint.
Műanyag csomagolás	Csak ha mikrohullámú sütőben való használatra alkalmas. Használja fedélként megakadályozva ezzel az étel túlzott kiszáradását. Ne engedje, hogy a műanyag csomagolás az ételhez érjen.
Hőmérők	Csak ha mikrohullámú sütőben való használatra alkalmas. (húshoz és cukorhoz való hőmérők).
Zsírpapír	Használja fedélként megakadályozva ezzel a kifröccsenést illetve az étel túlzott kiszáradását.

Az edény anyaga	Mikrohullámok	Grill	Combi üzemmód
Hőálló üveg	IGEN	IGEN	IGEN
Nem hőálló üveg	NEM	NEM	NEM
Hőálló kerámia	IGEN	NEM	NEM
Műanyag edények melyek használhatóak mikrohullámú sütőben	IGEN	NEM	NEM
Konyhai papírtermék	IGEN	NEM	NEM
Fém edény	NEM	IGEN	NEM
Fém állvány (a sütő felszerelését képezi)*	NEM	IGEN	NEM
Alumínium fólia és fóliából készült edények	NEM	IGEN	NEM

* Csak a kiválasztott modellekben érhető el

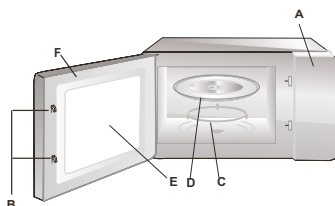
A SÜTŐ BEÁLLÍTÁSAI

A sütő elemeinek megnevezése

Vegye ki a sütőt s az összes elemét a kartondobozból és a sütő kamrájából. A sütőt mindig a következő felszereléssel szállítjuk le:

Forgótányér	1
Forgószerkezet	1
Használati utasítás	1
Grill állvány	1*

- A) Irányítópanel
- B) Biztonsági blokádbéállítás – Kikapcsolja a sütő áramellátását, ha működés közben az ajtó nyitva marad.
- C) Forgószerkezet
- D) Forgótányér
- E) Ajtó belső burkolata
- F) Ajtó

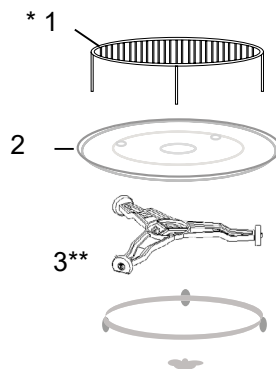


FORGÓTÁNYÉR FELSZERELÉSE

1. Soha ne nyomogassa illetve ne tegye be fejfel lefele a forgótányért.
2. Főzés közben mindig használja a forgótányért és a forgószerkezetet.
3. Főzéshez illetve sütéshez mindig helyezze az ételeket a forgótányérra.
4. Ha a forgótányér megreped, forduljon a legközelebbi szervizponthoz.

A készülék standard felszereltsége:

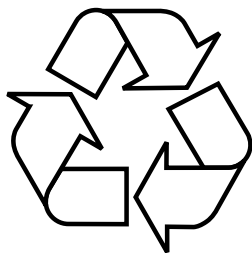
1. Grill állvány
2. Forgótányér
3. Forgószerkezet



* Csak a kiválasztott modellekben érhető el. Figyelem: A sütő felszerelését képező állványt csak a „GRILL” üzemmódban szabad használni. Az állványt helyezze a forgótányérra.

** A forgószerkezet kétféle változatban kapható, modelltől függően. Ezek nem kompatibilisek egymással.

KICSOMAGOLÁS



A készülék a szállítás idejére megfelelő módon be lett csomagolva a biztonság érdekében. Miután kicsomagoltuk a készüléket, a csomagolást környezetkímélő módon kell eltakarítani.

Az összes csomagolóanyag a környezet számára ártalmatlan, 100% újrahasználatos és megfelelő jelekkel van ellátva.

Figyelem! A csomagolóanyagokat (polietilén zacskók, polisztirol stb.) a kicsomagolás közben tartsuk távol a gyerekektől.

LESELEJTÉZÉS



A készülék használatának befejeztével nem szabad azt a háztartási szeméttel egyetemben kidobni, hanem egy olyan gyűjtőhelyre kell leadni, ahol elektromos és elektronikus hulladékok selejtezésével foglalkoznak. Erről a terméken, annak csomagolásán illetve a használati utasításon található szimbólum tájékoztat.

A készülék gyártásánál felhasznált anyagok újrahasznosíthatóak a rajtuk található jelzés szerint. Az újrahasznosításnak, feldolgozásnak illetve más módon történő felhasználásnak köszönhetően Önök is tevékenyen hozzájárulnak a környezet védelméhez.

Az elhasznált készülékek megfelelő módon történő ártalmatlanításáról Ön tájékoztatást kaphat a helyi önkormányzatnál.

A KÉSZÜLÉK FELSZERELÉSE

- Távolítsa el az összes csomagolóanyagot és papírt.
- Ellenőrizze a készüléket esetleges sérülések szempontjából mint például az ajtó horpadása, elmozdulása illetve töröttsége.
- Távolítsa el az összes védőfóliát a sütő felszínéről.
- Ne szerelje fel a készüléket ha az megsérült.



Ne vegye le a világosbarna fedelet mely azon fedőlapon található, ami csavarokkal lett hozzáerősítve a sütőhöz a magnetron eltakarásának céljából.

Felszerelés

1. A készüléket csakis háztartásbeli használatra tervezték.
2. A sütő csak konyhaszekrénybe való beépítést követően használható*.
3. A sütő konyhaszekrénybe való beépítésének módját a "Beépítési útmutató" tartalmazza*.
4. A mikrohullámú sütőt egy legalább 60 cm széles konyhaszekrénybe kell beépíteni legalább 85 cm-rel a konyhapadló felett*.

Ne vegye le a sütő alsó részén található lábakat*.

A bemeneti és kimeneti szellőző nyílások eltakarása a sütő meghibásodásához vezethet.

A sütőt TV-től és rádiótól a lehető legmesszebbre kell telepíteni. A működő mikrohullámú sütő zavarhatja a TV- és a rádióadást.

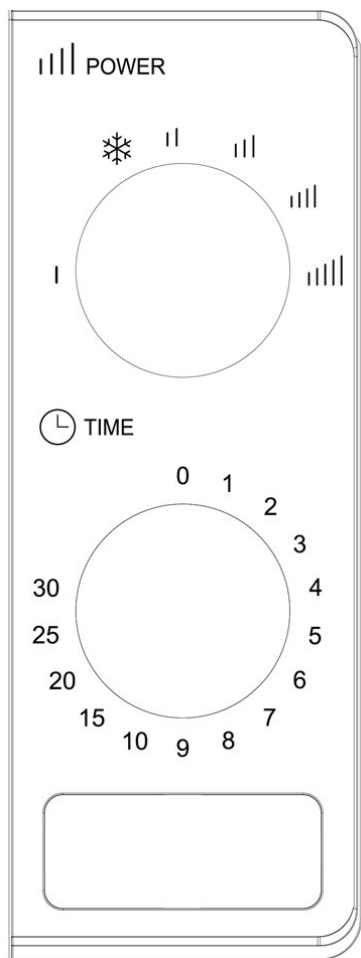
2. A sütő dugóját illessze egy szabványos konnektorba. Előtte győződjön meg arról, hogy a feszültség és frekvencia adatok megegyeznek az adattáblán található paraméterekkel.

FIGYELMEZTETÉS: Ne telepítse a sütőt főzőfelület vagy más, hőt kibocsátó készülék fölé. Ha ilyen környezetben telepíti a sütőt, ez meghibásodáshoz s a garancia elvesztéséhez vezethet.

* A beépítendő készülékekre vonatkozik

SZOLGÁLTATÁS

Vezérlőpult



A vezérlőpanel két gombból áll:
Időzítő tárcsa (TIME)
Bekapcsológomb (POWER)

Teljesítmény kiválasztása

Ezzel a gombbal választhatja ki a teljesítményszintet.

Időzítő gomb

A tekerőgomb segítségével beállíthatja a készülék működési idejét

Főzés

A mikrohullámú sütéshez hat teljesítményszint áll rendelkezésre. A teljesítményszint növekszik, ha a gombot az óramutató járásával megegyező irányba forgatja. A teljesítményszintek a következők szerint oszthatók:

	Kimeneti teljesítmény	Leírás
1	100%	Legfőbb
2	88%	Magas
3	73%	Átlagos
4	52%	Alacsony
5	42%	Leolvasztás
6	20%	Legalacsonyabb

A készülék elindítása:

1. Tegye az ételt a mikrohullámú sütőbe, és csukja be az ajtót
2. Forgassa el a „POWER” gombot a teljesítményszint kiválasztásához
3. Az „IDŐ” gombbal állítsa be a főzési időt

Az „IDŐ” gomb elforgatása után a készülék működésbe lép. Ha 2 percnél rövidebb időt választ ki, fordítsa el az időzítőt 2 perccel, majd térjen vissza a célidőhöz.

MEGJEGYZÉS: Ha az ételt a beállított működési idő lejártá előtt veszi ki, mindig forgassa az „IDŐ” gombot nulla állásba. A készülék kikapcsolásához nyomja meg az ajtónyitó gombot.

HIBAEELHÁRÍTÁS

A mikrohullámú sütő zavarja a TV- és rádióadást.	A TV- és rádióadás csak akkor zavarható, ha a mikrohullámú sütő működik. Ez hasonló jelenség mint amikor kisebb villamos szerszámokat, pl. turmixgépet, porszívót illetve elektromos ventilátort használ. Ez egy normális jelenség
A sütő világítása gyenge.	Ha a beállított főzőteljesítmény alacsony, a világítás lehet gyenge. Ez egy normális jelenség.
A gőz lerakódik az ajtón, míg a forró levegő a szellőzőnyílásokon keresztül távozik el.	Főzés közben az étel gőzt termelhet. Ennek nagyobb része a szellőzőnyílásokon keresztül távozik el. Egy része viszont lecsapódhat a hidegebb részekre, mint pl. a sütő ajtaja. Ez egy normális jelenség.

Hiba	Lehetséges ok	Eltávolítása
	A hálózati kábel nem lett megfelelően csatlakoztatva a konnektorhoz.	Húzza ki a dugót s 10 másodperc elteltével dugja vissza.
A sütőt nem lehet bekapcsolni.	Kiégett a biztosíték illetve bekapcsolt egy biztonsági kapcsoló.	Cserélje ki a biztosítékot illetve kapcsolja ki a biztonsági kapcsolót (csakis az Szakszervizben végezhető el)
	Hibás a konnektor	Ellenőrizze a konnektort más villamos készülékek segítségével.
A sütő nem melegít.	Az ajtó nem lett jól becsukva.	Csukja be rendesen az ajtót.
Az üveges forgószerkezet zörög a működés közben.	A forgószerkezet gyűrűje illetve a sütő alja szennyeződött.	Lásd a "Mikrohullámú sütő karbantartása" fejezetet

TISZTÍTÁS

A tisztítás megkezdése előtt győződjön meg arról, hogy a sütő áramtalanítva lett-e.

- Minden használatot követően tisztítsa meg a sütő belsejét egy enyhén nedves kendővel.
- Tisztítsa meg a tartozékokat hagyományos módon szappanos vízben.
- Az ajtókeretet, a tömítést, a szomszédos részeket óvatosan tisztítsa meg nedves kendővel, ha ezek szennyeződnenek. Az ajtó és a sütő felületének tisztításánál csak lágy, nem súroló hatású szappanokat illetve tisztítószereket használjon és puha szivacsot vagy kendőt.

Az üvegajtó tisztításánál ne használjon súroló hatású tisztítószereket illetve éles fém eszközöket, ugyanis ezek karcoskíthatják a felületet és megsérthetik az üveget.

A belső kamra megtisztításának céljából: tegyen egy tálba egy fél citromot, adjon hozzá 300 ml vizet és állítsa 100% teljesítményre a mikrohullámokat 10 percre. Tisztítást követően áramtalanítsa a készüléket és a belsejét törölje szárazra egy puha, száraz kendővel.

GARANCIA ÉS VÁSÁRLÁS UTÁNI SZERVIZ

Garancia

Garanciális szolgáltatás a garanciajegy alapján A gyártó nem felelős a készülék helytelen használat okozta károkért.

Szerviz

- A készülék gyártója azt javasolja, hogy az összes javítási, illetve karbantartási tevékenységet a Gyári Szakszerviz illetve a Gyártó Márkaszervize végezze el. Biztonsági okokból Ön saját maga ne javítsa a készüléket.
- A nem megfelelő képesítéssel rendelkező személyek által végzett javítások súlyos veszélyt jelenthetnek az eszköz felhasználója számára.
- A gyártó, az importőr vagy a meghatalmazott forgalmazó által felkínált eszköz minimális jótállási idejét a garanciajegy tartalmazza.
- A készülék elveszíti a jótállást a készülék vagy annak részein végzett illetéktelen átalakítások, javítások, a plómbak felszakítása, valamint a készüléken történő bármely másfajta, a használati utasításnak nem megfelelő tetszőleges beavatkozás eredményeként.

Javítási igény és segítségnyújtás hiba esetén

Ha az eszköz javítását igényli, vegye fel a kapcsolatot a szervizközponttal. A szerviz címe és telefonszáma a jótállási kártyán található. Mielőtt kapcsolatba lépne, készítse elő a készülék sorozatszámát, mely az adattáblán található: A kényelem érdekében írja ide le:

--	--	--	--	--	--	--	--	--	--	--	--	--	--	--	--	--	--	--	--

A gyártó nyilatkozata

A gyártó ezennel kijelenti, hogy a termék megfelel a következő EU direktíváknak:

- **2014/35/EC Alacsony feszültségű direktíva**
- **2014/30/EC Elektromágneses kompatibilitás direktíva**
- **2009/125/EC**
- **RoHS 2011/65/EC**

A berendezés **CE** jelzéssel van ellátva, és megfelelőségi nyilatkozattal rendelkezik az illetékes piacfelügyeleti hatóság általi ellenőrzésre.

Poštovani Klijenti,

Od danas svakodnevne obaveze će da budu jednostavnije nego ikad. Uređaj **Amica** je spoj jednostavne upotrebe i savršene efikasnosti. Posle čitanja instrukcije upotreba uređaja nije nikakav problem.

Oprema koja je izašla iz fabrike je pre pakovanja rigorozno proverena na kontrolnim tačkama sa obzirom na bezbednost i funkcionalnost.

Molimo Vas da pre pokretanja uređaja pažljivo pročitate instrukciju za upotrebu. Pridržavanje pravila iz instrukcije će da Vas zaštiti od nepravilne eksploatacije. Instrukciju sačuvati i čuvati na mestu koje je uvek pri ruci.

Za izbegavanje nesretnih slučajeva pažljivo pročitati instrukciju za upotrebu.

Sa poštovanjem

Amica

MERE OPREZA

- KAKO BISMO IZBEGLI EVENTUALNO PREKOMERNO ZRAČENJE MIKROTALASNE ENERGIJE
- Ne uključivati peć kad su vrata otvorena, jer to može da uzrokuje štetno izlaganje energiji mikrotalasa. Važno je da zaštitne blokade nisu isključene i da se njima nepotrebno ne rukuje.
- Ne stavljati predmete između čeonih površina peći i vrata, ne dopuštati taloženje prljavštine ili ostataka sredstva za čišćenje na površinama za zaptivanje.
- Ne pokretati oštećenu peć. Posebno je važno da se vrata peći pravilno zatvaraju i da nema oštećenja na:
 - 1 vratima (ulubljenja, pukotine)
 - 2 šarkama i rezama (polomljene, puknute ili labave)
 - 3 zaptivkama vrata i površinama za zaptivanje
- Regulaciju, održavanje i sve popravke peći obavljaju isključivo kvalifikovani serviseri proizvođača. To se posebno tiče radnji vezanih sa skidanjem zaštitne obloge koja štiti korisnika od mikrotalasnog zračenja.
- Decu ispod 8 godina držati podalje od uređaja i njegovog priključnog kabela.
- Mikrotalasnú peć ne stavljati u ormarić *
- Upozorenje: Uređaj i njegovi pristupačni delovi se greju tokom upotrebe. Izbegavati kontakt sa vrućim delovima. Decu ispod 8 godina držati podalje od uređaja, osim ako nisu pod nadzorom odrasle osobe;
- Uređaj ne čistiti parom
- Površine ormarića mogu da se zagreju tokom rada peći;

* tiče se uređaja koji nisu prilagođeni za ugradnju u kuhinjski nameštaj

NAPOMENE O BEZBEDNOJ UPOTREBI

PAŽLJIVO PROČITATI I SAČUVATI ZA BUDUĆNOST.

- Kako biste izbegli opasnost od požara, povreda ljudi ili prekomernog mikrotalasnog zračenja tokom rada uređaja se pridržavajte osnovnih mera bezbednosti.
- Pre upotrebe uređaja pročitati uputstvo.
- Neophodan je stalni nadzor kako bi smanjili opasnost od izbijanja požara u komori peći.
- Uređaj koristiti isključivo u skladu sa namenom koja je opisana u uputstvu. Ne koristiti korozivne hemikalije u uređaju. Peć je namenjena specijalno za podgrejavanje i kuvanje hrane. Nije namenjena za industrijsku ili laboratorijsku upotrebu.
- Upozorenje: Kad je uređaj korišten u kombinovanom režimu deca mogu da koriste peć samo ako su pod nadzorom odraslih osoba sa obzirom na visoku temperaturu*;
- Upozorenje: Tekućine i ostale prehrambene proizvode ne zagrevati u hermetički zatvorenim posudama, jer mogu da eksplodiraju;
- Upozorenje: Ovaj uređaj mogu da koriste deca od 8 godina i starija, sa smanjenim fizičkim, osetilnim ili mentalnim sposobnostima i manjkom iskustva i znanja, kad su pod nadzorom ili kad su upućene u upotrebu uređaja od strane osobe odgovorne za njihovu bezbednost i poznaju opasnosti vezane sa upotrebom uređaja. Deca ne bi trebala da se igraju sa uređajem. Čišćenjem i održavanjem uređaja se ne bave deca mlađa od 8 godina, osim ako nisu ispunila 8 godina i ako ih ne nadziru odgovorne osobe.
- Koristiti samo takve sudove koji su prilagođeni za upotrebu u mikrotalasnim pećima;
- Tokom podgrejavanja hrane u plastičnim ili papirnim posudama nadzirati rad mikrotalasne peći zbog mogućnosti paljenja spremnika;
- U slučaju pojave dima i/ili vatre isključiti uređaj ili isključiti iz struje i vrata ostaviti zatvorena dok se plamen ne ugasi;
- Podgrejavanje pića mikrotalasima može da prouzrokuje odgođeno ključanje, zato sačuvati oprez tokom rukovanja sa posudom;
- Detalji o čišćenju zaptivki vrata i okolnih delova nalaze se u odgovarajućem poglavlju ovog uputstva.
- Peć sistematski čistiti i uklanjati sve ostatke jela

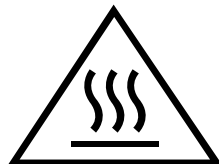
* Tiče se uređaja opremljenih sa grilom

- Zapostavljanje održavanja čistoće peći može da prouzrokuje oštećenja površina, a to negativno utiče na trajnost uređaja i uzrokuje opasne situacije
- Pažnja! Ako je fiksno pričvršćeni kabel za napajanje oštećen, da bismo izbegli opasnost, trebali bi da ga predamo proizvođaču, specijalizovanom servisu ili kvalifikovanoj osobi.
- Pre upotrebe peći propaliti grejač grila (tokom te radnje iz ventilacionih rešetki može da izađe dim)*:
 - uključiti ventilaciju u prostoriji ili otvoriti prozor,
 - podesiti peć u režim rada grila oko 3 minute i uključiti grejač bez podgrejavanja hrane.
- Peć bi trebala da stoji na ravnoj površini.
- Okretni tanjir i podložak sa valjcima trebali bi da se nalaze u peći tokom kuvanja. Pažljivo staviti kuvano jelo na okretni tanjir i oprezno rukovati kako bismo izbegli eventualno razbijanje.
- Nepravilna upotreba posude za pečenje može da stvori visoku temperaturu koja uzrokuje pucanje okretnog podloška.
- Za kuvanje u mikrotalasnoj peći koristiti samo kesice odgovarajuće veličine.
- Peć ima nekoliko prekidača za zaštitu od zračenja u slučaju da su vrata otvorena. Ne rukovati nepotrebno tim prekidačima.
- Ne uključivati praznu mikrotalasnju peć. Uključivanje peći bez jela ili sa jelom sa vrlo malom količinom vode može da prouzrokuje požar, izgaranje, iskrenje ili oštećenje sloja unutrašnje komore.
- Ne pripremati jelo direktno na okretnom tanjiru. Prekomerno lokalno pregrevanje okretnog tanjura može da uzrokuje njegovo pucanje.
- Ne podgrejavati bočice za dojenčad ili hranu za bebe u mikrotalasnoj peći. Sadržaj može da se prelije iz spremnika tokom zagrevanja i prouzrokuje opekotine.
- Ne koristiti posude sa uskim grlom, kao što su flašice za sirup.
- Ne pržiti masnoću u dubokoj posudi u mikrovalnoj peći.
- U peć ne stavljati domaće mesne nereske, jer cela hrana u tegli ne ostvaruje temperaturu ključanja.
- Mikrotalasnju peć ne koristiti u komercijalne svrhe. Uređaj je namenjen za kućansku upotrebu ili u takvim objektima kao *: kuhinje za radnike; u trgovinama, kancelarijama i drugim radnim mestima, za klijente hotela, motela i drugih stambenih objekata, u seoskim domaćinstvima, prenoćištima*;
- Kako bismo izbegli odgođeno ključanje vrućih tečnosti i pića i opekotine, promešati tekućinu pre stavljanja posude u peć i ponovo kad istekne pola vremena kuvanja. Posle toga ostaviti kratko vreme u peći i još jednom promešati pre vađenja posude.

* Tiče se uređaja opremljenih sa grilom

- Ne zaboraviti da se hrana nalazi u peći da bi se izbeglo spaljivanje uzrokovano prekomernim kuvanjem.
- Kad je uređaj korišten u kombinovanom režimu, deca mogu da ga koriste samo pod nadzorom odraslih sa obzirom na visoku temperaturu.*
- Ovaj uređaj nije namenjen za upotrebu od strane lica (uključujući i decu) sa smanjenim fizičkim, senzornim ili mentalnim sposobnostima ili onih koji nemaju dovoljno znanja i iskustva. U slučaju da dođe do upotrebe ovog uređaja odstrane navedenih lica neophodan je nadzor i davanje instrukcija osobe koja je odgovorna za njihovu bezbednost. Paziti da se deca ne igraju sa opremom.
- Ne prekuvavati hranu
- Ne koristiti komoru peći za skladištenje. U unutrašnjosti peći ne držati zapaljive predmete, hleb, kolačiće, papirnate proizvode itd. Ako grom udari u električnu mrežu, peć može da se sama isključi.
- Ukloniti žičane kvačice i metalne drške sa papirnatih ili plastičnih posuda/kesica pre stavljanja u peć.
- Peć uzemljiti. Priključivati samo na utičnicu sa ispravnim zaštitnim vodom. Vidi "Instalacija zaštitnog kruga"
- Neki proizvodi kao cela jaja (kuvana i/ili sirova), voda sa uljem ili masnoćom, zabrtvljeni spremnici mogu da eksplodiraju i zato ih ne zagrejavamo u ovoj peći.
- Rad peći se odvija pod stalnim nadzorom odraslih osoba. Ne dopustiti da deca imaju pristup upravljačkim elementima ili da se igraju sa uređajem.
- Ne uključivati peć kad je razdelnik ili utikač oštećen, ako ne radi ispravno ili je oštećen ili je pao.
- Ne pokrivati ni blokirati otvore za ventilaciju peći.
- Ne čuvati ni koristiti peć napolju.
- Ne koristiti peć u blizini vode, sudopera ili u vlažnoj prostoriji ili u blizini bazena.
- Ne uranjati priključni kabel ni utikač u vodu.
- Kabel držati daleko od grejanih površina.
- Ne dopustiti da priključni kabel visi sa ruba stola ili kuhinjske ploče.
- Uređaj koristiti sa montiranim ukrasnim okvirom *
- Površina unutrašnje komore uređaja je posle upotrebe peći vruća.
- Sistematski proveravati peć i priključni kabel sa tačke gledišta oštećenja. Ako ustvrdimo bilo kakvo oštećenje, ne koristimo peć.

Pristupačne površine mogu da budu vruće tokom rada.



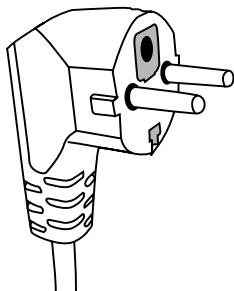
INSTALACIJA ZAŠTITNOG STRUJNOG KRUGA

OPASNOST

Opasnost od strujnog udara u slučaju dodira – određeni unutrašnji elementi mogu da uzrokuju ozbiljne povrede ili smrt. Ovaj uređaj ne demontirati.

UPOZORENJE

Opasnost od strujnog udara. Nepravilno uzemljenje može da prouzrokuje strujni udar. Ne uključivati utikač u utičnicu dok uređaj nije pravilno montiran i uzemljen.



Uređaj uzemljiti. U slučaju kratkog spoja uzemljenje smanjuje opasnost od strujnog udara, jer odvodi električnu energiju. Uređaj je opremljen kabelom sa uzemljenjem i odgovarajućim utikačem. Utikač uključiti u pravilno montiranu i uzemljenu utičnicu.

U slučaju kad ne razumemo instrukciju za uzemljenje ili ako nismo sigurni da li je uređaj pravilno uzemljen, obratiti se kvalifikovanom električaru ili servisnom tehničaru.

Ako je neophodna upotreba produžnog kabela, koristiti isključivo takav koji posjeduje utičnicu sa uzemljenjem.

Proizvođač ne snosi odgovornost za štetu ili povrede uzrokovane priključivanjem peći u izvor napajanja bez zaštitnog strujnog kruga ili sa neispravnom zaštitom.

Kratki mrežni kabel je predviđen tako da se ograniči opasnost zbog savijanja ili spoticanja o duži kabel.

Ako se koristi produžni kabel:

- Nazivni električni parametri produžnog kabela trebali bi da budu isti kao nazivni parametri uređaja.
- Produžni kabel trebao bi da ima tri vodiča sa uzemljenjem,
- Dugi kabel položimo tako da ne visi preko kuhinjske ploče ili stola, jer deca mogu da ga povlače, zakače ili slučajno izvuku.

* Tiče se uređaja opremljenih sa grilom

SUDOVI

UPOZORENJE



Opasnost od povreda ljudi. Hermetički zatvorene posude mogu da eksplodiraju. Zatvorene spremnike otvoriti, a plastične torbice probušiti pre početka grejanja.

Materijali koje možemo da koristimo u peći i koje trebamo da izbegavamo.

Neke nemetalne posude mogu da budu opasne tokom upotrebe u mikrotalasnoj peći. Ako niste sigurni da li je vaš pribor prikladan za upotrebu u mikrotalasnoj peći, obavite sledeći test

Ispitivanje posude:

- 1 Napuniti spremnik koji se bezbedno koristi u mikrotalasnoj peći 1 šoljom hladne vode (250 ml), isto uraditi sa ispitivanom posudom.
- 2 Kuvati na maksimalnoj snazi 1 minutu.
- 3 Pažljivo dodirnuti posudu. Ako je posuda topla, ne upotrebljavati je u mikrotalasnoj peći.
- 4 Ne prekoračiti vreme kuvanja od 1 minute.

Materijali koje ne možemo da koristimo u mikrotalasnoj peći.

Vrsta posude	Napomene
Aluminijumska tacna	Može da prouzrokuje električni luk. Prebaciti hranu u posudu koja je prilagođena za upotrebu u mikrotalasnim pećima.
Kartonska kutija sa metalnom drškom	Može da prouzrokuje električni luk. Prebaciti hranu u posudu koja je prilagođena za upotrebu u mikrotalasnim pećima.
Metal ili posude sa metalnim okvirom	Metal ili posude sa metalnim okvirom. Metal odbija energiju mikrotalasa od hrane.
Metalni zatvarači - okretni	Mogu da prouzrokuju električni luk i požar u peći.
Papirne torbice	Mogu da prouzrokuju požar u peći.
Plastična pena	Plastična pena može da se rastopi ili zagadi tečnost koja se u njoj nalazi, kad je izložena visokoj temperaturi.
Drvo	Drvo se suši i kad je korišteno u peći može da popuca ili da se polomi.

Materijali koje je moguće koristiti u mikrotalasnoj peći

Vrsta posude	Napomene
Aluminijumska folija	Samo pokrivanje. Mali, glatki komadi za pokrivanje tankih komada mesa ili piletiće zbog izbegavanja prekuvanja. Može da se pojavi lučno pražnjenje, ako je folija preblizu stenki peći. Folija bi trebala da se nalazi najmanje 2.5 cm od stenke peći.

Posuda za pečenje	Pridržavati se preporuka proizvođača. Dno posude za pečenje trebalo bi da se nalazi najmanje 5 mm više od okretnog tanjira. Nepravilna upotreba može da prouzrokuje pucanje okretnog tanjira.
Posude za jelo	Isključivo prilagođene za mikrotalasnu peć. Pridržavati se preporuka proizvođača. Ne koristiti ispućane ili okrnjene sudove.
Staklene tegle	Uvijek skidati poklopac. Koristiti samo za podgrejavanje jela do određene temperature. Većina staklenih tegli nije otporna na temperaturu i može da pukne.
Staklene posude	U peći koristiti isključivo vatrostalne staklene posude. Proveriti da nemaju metalne okvire. Ne koristiti ispućane ili okrnjene sudove.
Kesice za kuvanje u mikrotalasnoj pećnici	Pridržavati se preporuka proizvođača. Ne zatvarati metalnim kopčama.
Papirnati tanjiri i čaše	Narezati da bi isпустили paru. Koristiti samo za kratko kuvanje/zagrejavanje. Peć tokom kuvanja ne ostavljati bez nadzora.
Papirni peškiri	Koristiti za pokrivanje podgrejavane hrane u cilju upijanja masnoće. Koristiti samo za kratko kuvanje pod stalnim nadzorom.
Pergaminski papir	Koristiti kao poklopac za izbegavanje prskanja ili za zadržavanje pare.
Sintetički materijali	Isključivo prilagođene za mikrotalasnu peć. Trebali bi da imaju etiketu „za mikrotalasnu peć“. Neki plastični spremnici su mekši kad se jelo u njima zagreje. „Kesice za kuvanje,“ i hermetički zatvorene plastične torbice zarezati, probušiti ili opremiti odvodom vazduha prema preporukama na pakovanju.
Plastično pakovanje	Isključivo prilagođene za mikrotalasnu peć. Koristiti kao poklopac za jelo tokom kuvanja za održavanje vlažnosti. Ne dopustiti da plastično pakovanje dodiruje hranu.
Termometri	Isključivo prilagođene za mikrotalasnu peć. (termometri za meso i šećer).
Voštani papir	Koristiti kao poklopac za izbegavanje prskanja ili za zadržavanje vlažnosti

Materijal posude	Mikrotalasi	Gril	Režim Combi
Vatrostalno staklo	DA	DA	DA
Nevatrostalno staklo	NE	NE	NE
Termootporna keramika	DA	NE	NE
Sudovi od sintetičkog materijala su prilagođeni za upotrebu u mikrotalasnoj peći.	DA	NE	NE
Kuhinjski papir	DA	NE	NE
Metalni spremnik	NE	DA	NE
Metalni stalak (isporučen sa peći)*	NE	DA	NE
Aluminijumska folija i spremnici od folije	NE	DA	NE

PODEŠAVANJE PEĆI

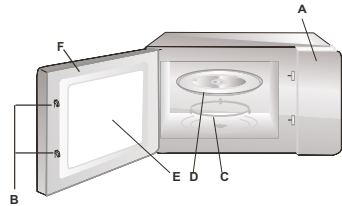
Microwave oven accessories

Nazivi elemenata opreme peći

Izvaditi peć i sve elemente iz kartonske kutije i komore peći. Peć isporučujemo sa sledećom opremom:

Okretni tanjir	1
Okretni podložak	1
Uputstvo za upotrebu	1
Stalak za gril	1*

- A) Upravljačka ploča
- B) Sistem zaštitne blokade - isključuje napajanje peći kad su vrata otvorena tokom rada.
- C) Okretni podložak
- D) Okretni tanjir
- E) Vanjski zaslon vrata
- F) Vrata

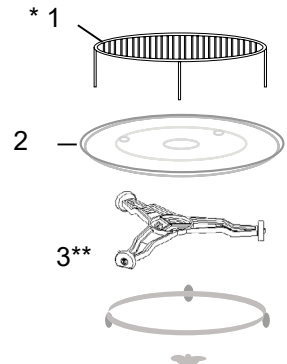


INSTALACIJA OKRETNOG TANJIRA

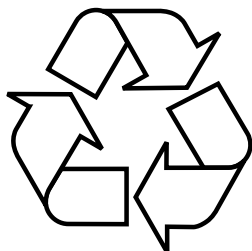
1. Nikad ne pritiskati ni postavljati okretni tanjir naopako.
2. Za vreme kuvanja uvek koristiti okretni tanjir i podložak sa valjcima.
3. Za kuvanje ili zagrevanje uvek stavljati jela na okretni tanjir.
4. Ako okretni tanjir pukne, obratiti se ovlaštenoj servisnoj tački.

Elementi opreme:

1. Stalac za gril
2. Okretni tanjir
3. Okretni podložak



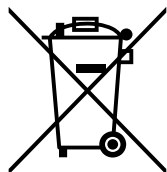
UKLANJANJE PAKOVANJA



Uređaj je za vreme transporta zaštićen od oštećenja. Posle vađenja uređaja iz pakovanja molimo Vas da elemente ambalaže uklonite na način koji ne ugrožava prirodnu sredinu. Svi materijali korišteni za ambalažu nisu štetni za prirodnu okolinu, 100% je moguća reciklaža i označeni su odgovarajućim simbolom.

Pažnja! Ambalažne materijale (polietilenske kesice, komadiće stiropora itd.) prilikom uklanjanja ambalaže držati daleko od dece.

UKLANJANJE/ODLAGANJE POTROŠENE OPREME



In accordance with European Directive 2012/19/EU and local legislation regarding used electrical and electronic goods, this appliance is marked with the symbol of the crossed-out waste container. This marking indicates that the appliance must not be disposed of together with other household waste after it has been used.

The user is obliged to hand it over to waste collection centre collecting used electrical and electronic goods. The collectors, including local collection points, shops and local authority departments provide recycling schemes.

Proper handling of used electrical and electronic goods helps avoid environmental and health hazards resulting from the presence of dangerous components and the inappropriate storage and processing of such goods.

INSTALACIJA UREĐAJA

- Ukloniti sve materijale i elemente pakovanja.
- Proveriti da li vrata peći nemaju ulubljenja, da nisu pomaknuta ili polomljena.
- Ukloniti svu zaštitnu foliju sa površine ormarića.
- Peć ne montirati, ako je oštećena.



Ne skidati svetlo smeđu ploču od liskuna koja je vijcima pričvršćena na peć u cilju zaslanjanja magnetrona.

Montaža

1. Uređaj je namenjen isključivo za kućnu upotrebu.
2. Peć je korištena tek posle prethodne ugradnje u kuhinjski nameštaj*.
3. Način montaže peći je predstavljen u „Uputstvima za instalaciju“*.
4. Mikrotalasna peć je montirana u ormariću širine 60 cm i visine 85 cm od podloge kuhinje*.

Ne skidati nožice sa dna peći*.

Blokiranje izlaznih i ulaznih otvora može da ošteti peć.

Peć postaviti što dalje od radija ili televizije. Aktivna peć može da izaziva smetnje radija i televizije.

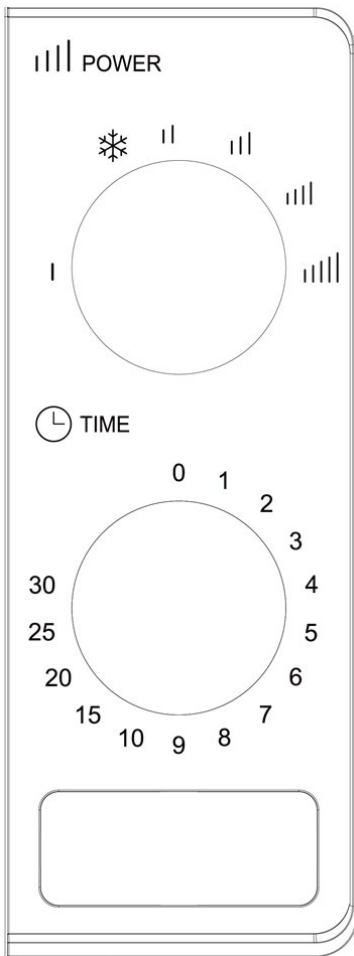
2. Uključiti utikač peći u standardnu kućnu utičnicu.

Ranije proveriti da li su napon i frekvencija isti kao na nazivnoj pločici.

Upozorenje: Peć ne montirati iznad druge kuhinjske peći ili drugog uređaja koji proizvodi toplinu. U slučaju takve montaže moguća su oštećenja i gubitak garancije.

RUKOVANJE

Kontrolna tabla



Kontrolna tabla se sastoji od dva dugmeta:

Dugme za tajmer (TIME)

Dugme za jačinu (POWER)

Izbor jačine

Pomoću ovog dugmeta možete odabrati nivo jačine.

Dugme za tajmer

Pomoću ovog dugmeta možete podesiti vreme rada uređaja.

Kuvanje

Kod kuvanja u mikrotalasnoj pećnici dostupno je šest nivoa jačine. Nivo jačine raste okretanjem dugmeta u smeru kazaljke na satu. Nivoi jačine se mogu klasifikovati na sledeći način:

	Izlazna snaga	Opis
1	100%	Najviša
2	88%	Visoka
3	73%	Srednja
4	52%	Niska
5	42%	Odmrzavanje
6	20%	Najniža

Da biste pokrenuli uređaj:

1. Stavite hranu u mikrotalasnu pećnicu i zatvorite vrata.
2. Okrenite dugme „POWER“ da biste izabrali nivo jačine.
3. Koristite dugme „TIME“ da biste podesili vreme kuvanja.

Nakon što okrenete dugme „TIME“, uređaj će početi sa radom.

Ako izaberete vreme kraće od 2 minuta, okrenite tajmer preko 2 minuta, a zatim ga vratite na željeno vreme..

NAPOMENA: Ako izvadite hranu pre isteka podešenog vremena rada uređaja, uvek vratite dugme „TIME“ na nultu poziciju. Da biste isključili uređaj, pritisnite dugme za otvaranje vrata.

UKLANJANJE KVAROVA

Pri korištenju mikro- talasne peći tele- vizor može da ima smetnje.	Radio i televizijski prijemnici mogu da imaju smetnje kad radi mikrotalasna peć. Slično kao i kod druge električne opreme kao mikser, usisivač i električni ventilator. To je normalna pojava
Peć slabo svetli	Prilikom kuvanja na niskoj snazi mikrotalasa svetlo peći može da bude slabije. To je normalno.
Para se skuplja na vratima, vrući vazduh izlazi kroz otvore za ventilaciju	Tokom kuvanja jela moguće je pojavljivanje pare. Njen veći deo izlazi kroz otvore za ventilaciju. Manja količina može da se skupi na hladnim mestima kao što su vrata peći. To je normalno.

Kvar	Mogući uzrok	Uklanjanje
	Priključni kabel nije pravilno uključen u utičnicu	Izvući utikač i opet ga uključiti posle 10 sekundi.
Peć se ne uključuje.	Pregoreni osigurač ili se aktivirao sigurnosni prekidač.	Promeniti osigurač ili uključiti prekidač (popravlja isključivo Servis)
	Problem sa utičnicom	Proveriti utičnicu pomoću ostalih električnih uređaja.
Peć ne grije	Vrata nisu pravilno zatvorena.	Dobro zatvoriti vrata.

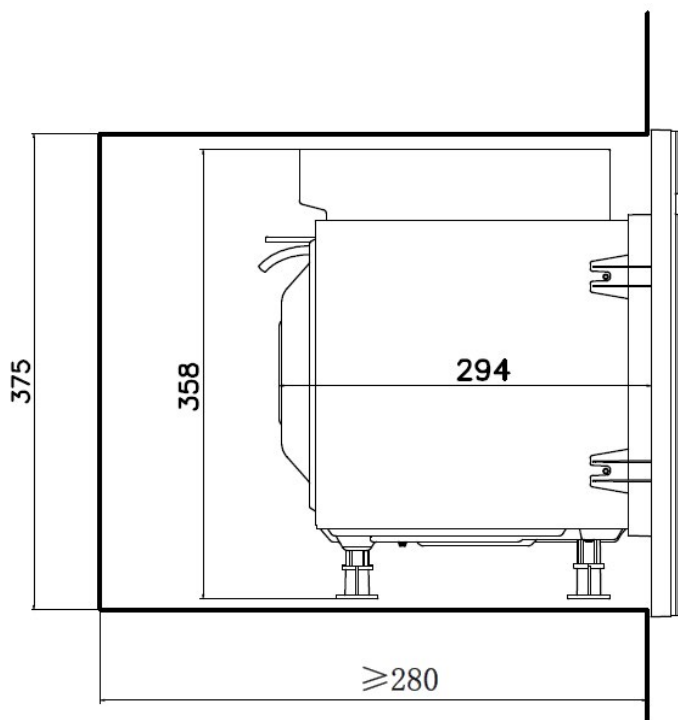
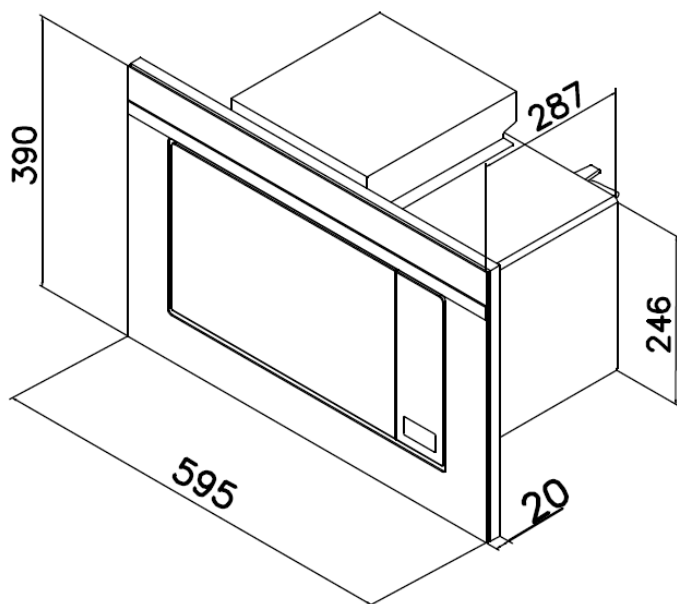
ČIŠĆENJE

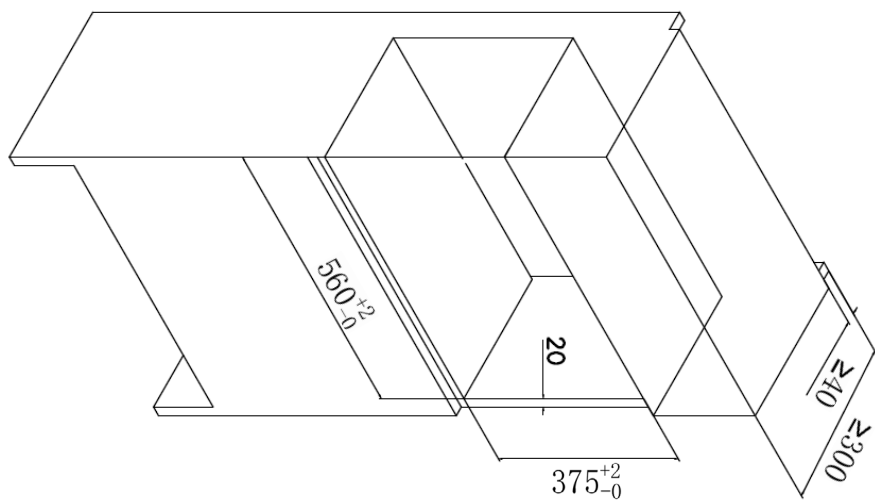
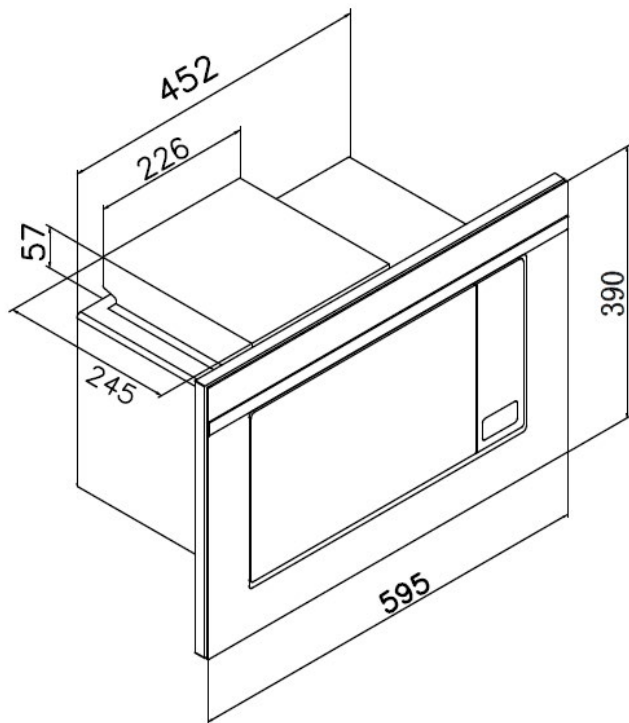
Pre čišćenja proveriti da li je peć isključena iz električne mreže.

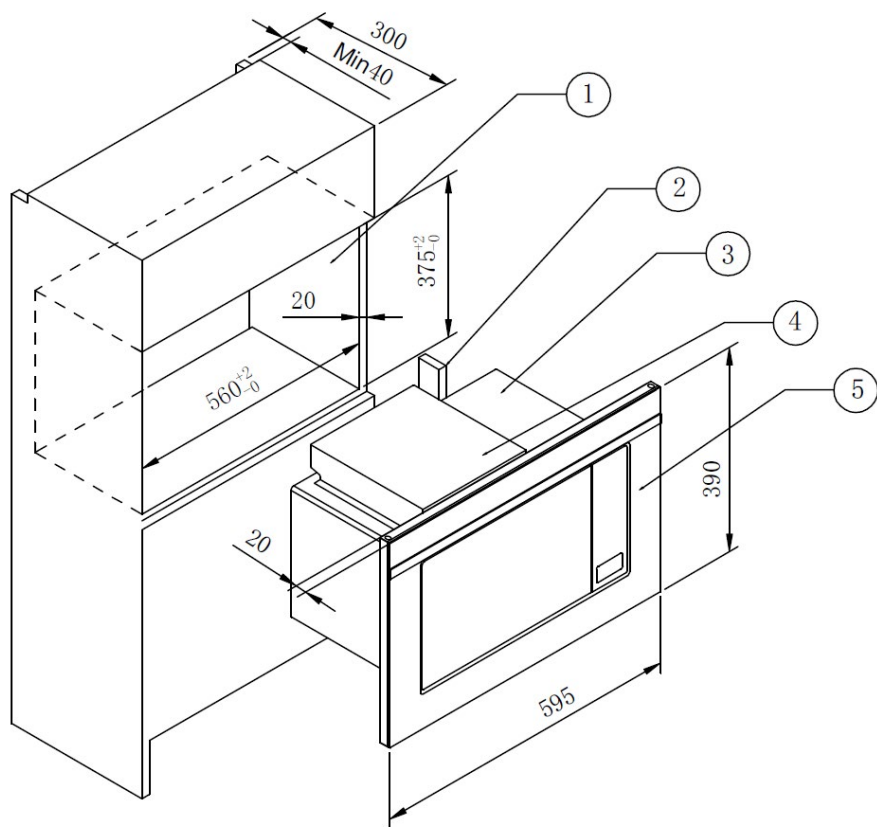
- Posle upotrebe unutrašnjost peći očistiti blago navlaženom krpom.
- Očistiti dodatnu opremu u običnoj vodi sa sapunom.
- Okvir vrata, zaptivku i okolne elemente – kad su prljavi – oprezno čistiti mokrom krpom. Tokom čišćenja površine vrata i peć koristiti isključivo blage, neabrazivne sapune ili deterdžente, koje nanosimo sušerom ili mekom krpom.

Tokom čišćenja staklenih vrata ne koristiti jaka abrazivna sredstva ili oštre metalne žice, jer mogu da stvore ogrebotine na površini i oštete staklo.

Kako bismo očistili unutrašnju komoru: staviti pola limuna u posudu, dodati 300 ml vode i uključiti mikrotalasnu peć na 100% snage kroz 10 minuta.
Posle čišćenja isključiti peć iz mreže i prebrisati unutrašnjost mekom, suvom krpom.







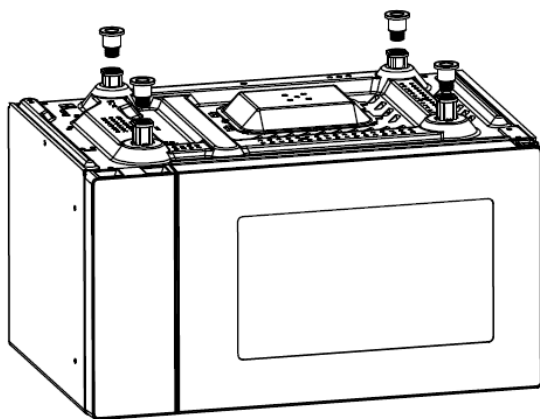
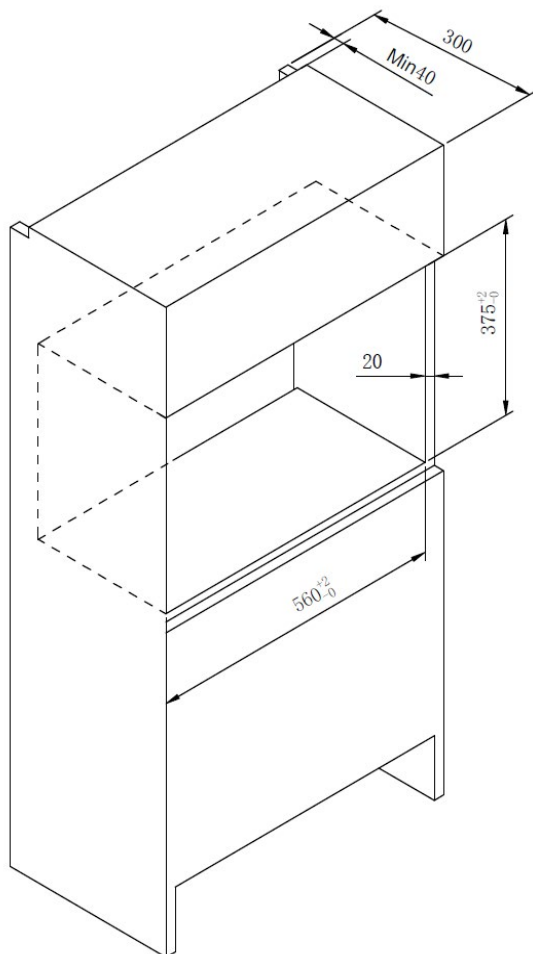
⑤ 4x8mm



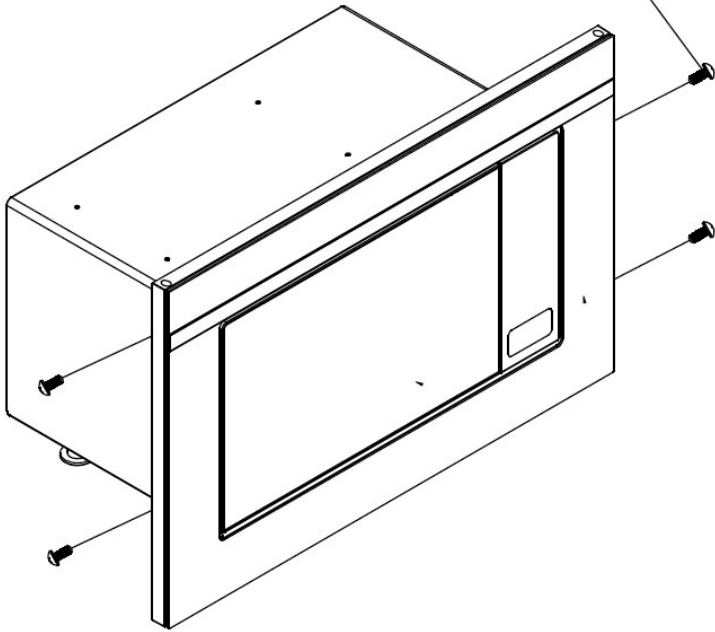
⑥ 4x10mm



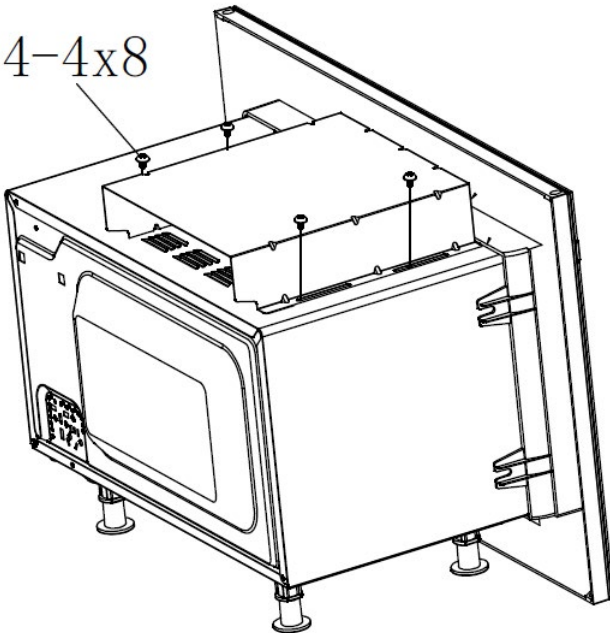
⑦ 3x25mm

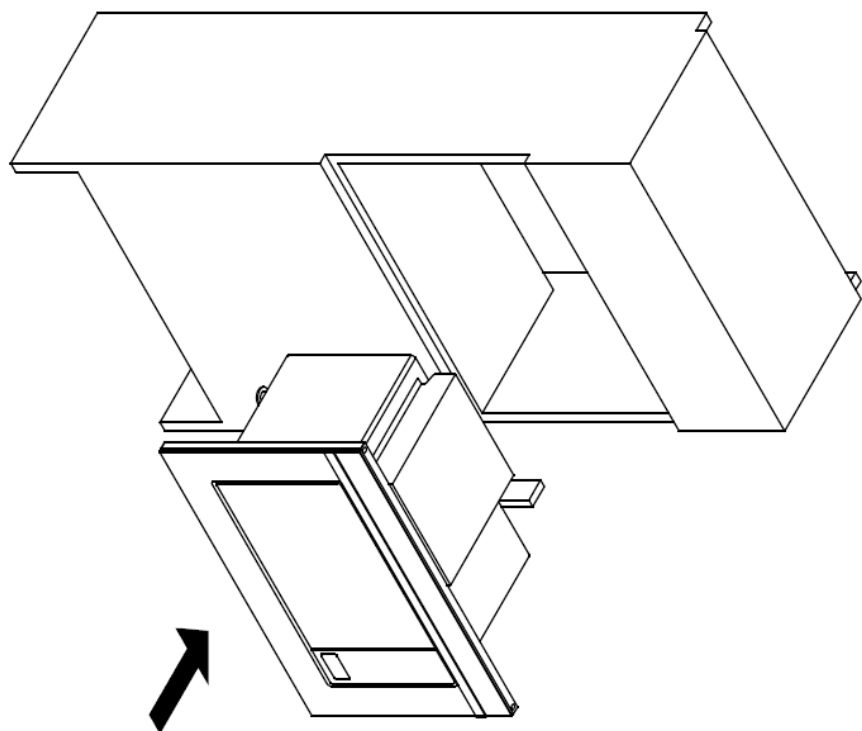
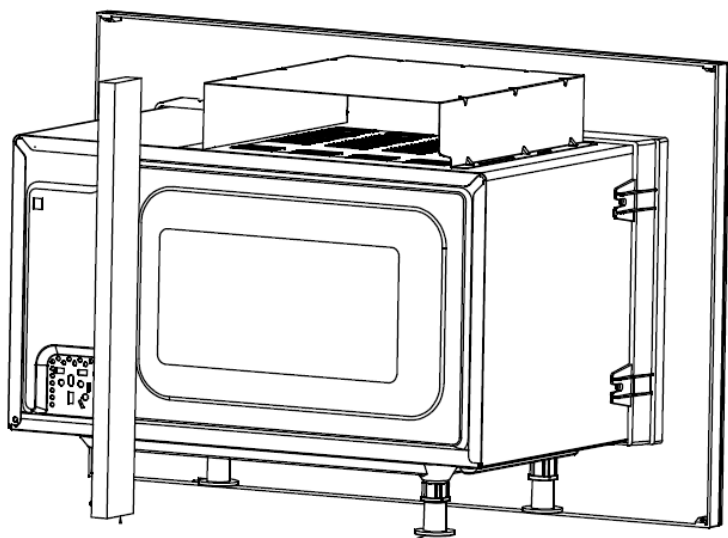


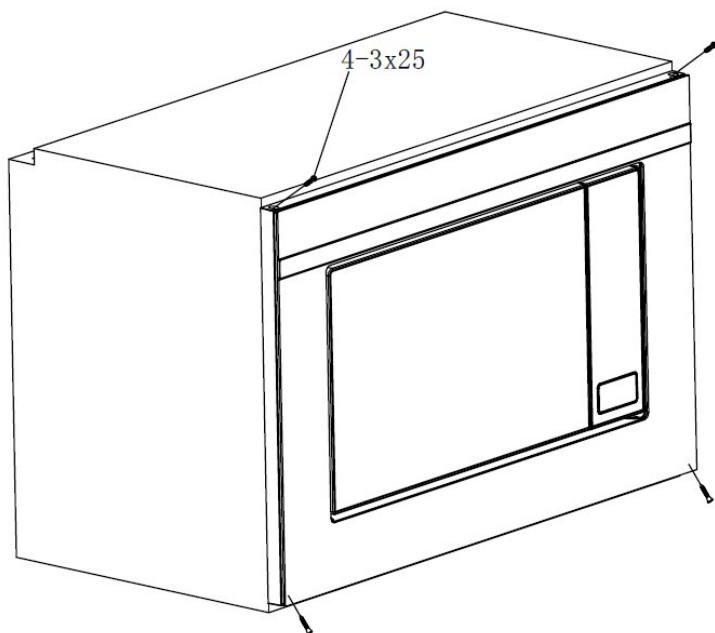
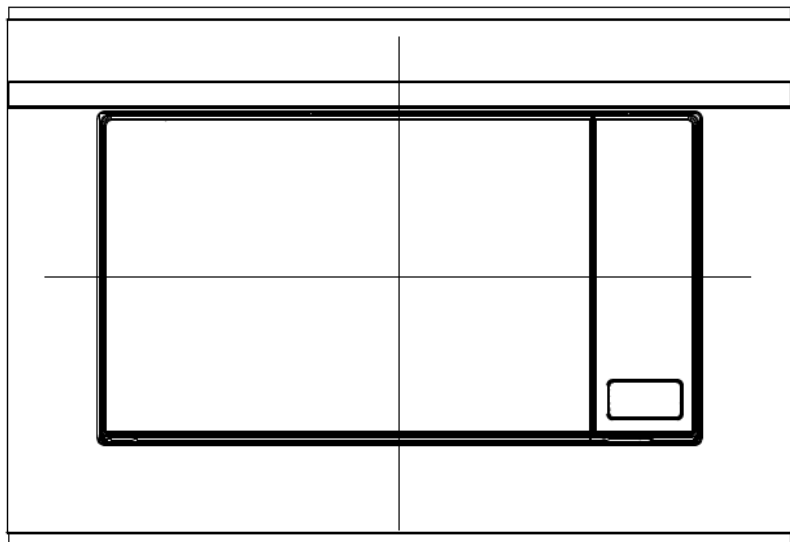
4-4x10



4-4x8







PL - ZUŻYCIE ENERGII	EN - ENERGY CONSUMPTION		DE - ENERGIEVERBRAUCH	
Informacje o produkcji dotyczące zużycia energii i maksymalnego czasu osiągnięcia odpowiedniego trybu niskiego poboru mocy.	Product information for power consumption and maximum time to reach applicable low power mode.		Produktinformationen zum Energieverbrauch und zur maximalen Zeit bis zum Erreichen des jeweiligen Energiesparmodus.	
Standby mode Maksymalny czas potrzebny, aby urządzenie automatycznie przeszło w odpowiedni tryb niskiego poboru mocy lub stan.	Standby mode The maximum time it takes for a device to automatically enter the appropriate low-power mode or state.	< 0,8 W 20 minutes	Standby mode Die maximale Zeit, die das Gerät benötigt, um automatisch in den entsprechenden Energiesparmodus oder -zustand zu wechseln.	< 0,8 W 20 Minuten
CS - SPOTŘEBA ENERGIE				
Informace o spotřebě energie produktu a maximální době k dosažení příslušného režimu nízké spotřeby energie.	Informácie o produkte týkajúce sa spotreby energie a maximálneho času na dosiahnutie príslušného režimu nízkej spotreby energie		Informations sur la consommation d'énergie et le temps maximal pour atteindre le mode basse consommation applicable.	
Standby mode Maximální doba potřebná k tomu, aby zařízení automaticky přešlo do příslušného režimu nebo stavu nízké spotřeby.	Standby mode Maximální čas potřebný na to, aby zařízení automaticky přešlo do vhodného režimu nebo stavu nízké spotřeby.	< 0,8 W 20 minut	Standby mode Temps maximum requis pour que l'appareil entre automatiquement dans le mode ou l'état de faible consommation approprié.	< 0,8 W 20 minutes
NL - ENERGIEVERBRUIK				
Productinformatie over energiegebruik en maximale tijd om de toepasselijke energiebesparende modus te bereiken.	Informacije o izdelku za porabo energije in najdaljši čas za dosego ustreznega načina nizke porabe.		Informacije o proizvodu o potrošnji energije i maksimalnom vremenu za postizanje odgovarajućeg načina rada s niskom potrošnjom energije.	
Standby mode De maximale tijd die het apparaat nodig heeft om automatisch naar de juiste energiebesparende modus of status te gaan.	Standby mode Najdaljši čas, potreben za samodejno preklop naprave v ustrezen način nizke porabe ali stanje.	< 0,8 W 20 minuten	Standby mode Maksimalno vrijeme potrebno da uređaj automatski uđe u odgovarajući način ili stanje niske potrošnje energije.	< 0,8 W 20 minuta
ES - CONSUMO DE ENERGÍA				
Información del producto sobre el consumo de energía y el tiempo máximo para alcanzar el modo de bajo consumo aplicable.	Informações do produto sobre consumo de energia e tempo máximo para atingir o modo de baixo consumo aplicável.		Informații despre produs privind consumul de energie și timpul maxim pentru a atinge modul de consum redus de energie.	
Standby mode El tiempo máximo requerido para que el dispositivo ingrese automáticamente al modo o estado de bajo consumo apropiado.	Standby mode O tempo máximo necessário para que o dispositivo entre automaticamente no modo o estado de baixo consumo de energia adequado.	< 0,8 W 20 minutos	Standby mode Timpul maxim necesar pentru ca dispozitivul să intre automat în modul sau starea adecvată pentru consum redus.	< 0,8 W 20 de minute
FR - CONSOMMATION D'ÉNERGIE				
HR - POTROŠNJA ENERGJE				
PT - CONSUMO DE ENERGIA				
RO - CONSUM DE ENERGIE				

HU - ENERGIAFOGYASZTÁS	BG - ПОТРЕБЛЕНИЕ НА ЕНЕРГИЯ	RU - ПОТРЕБЛЕНИЕ ЭНЕРГИИ
Termékinformáció az energiafogyasztásról és a maximális időről az alacsony energiafogyasztású üzemiállás eléréséhez.	Информация за продукта относно консумацията на енергия и максималното време за преминаване към съответния енергоспестяващ режим.	Информация о продукте по энергопотреблению и максимальному времени достижения режима пониженного энергопотребления.
Standby mode Az a maximális idő, amely ahhoz szükséges, hogy az eszköz automatikusan a megfelelő alacsony fogyasztású üzemiállásba vagy állapotba lépjen.	Standby mode Maximálnolното време, необходимо на устройството автоматично да влезе в съответния режим или състояние на ниска мощност.	Standby mode Максимальное время, необходимое устройству для автоматического перехода в соответствующий режим или состояние пониженного энергопотребления.
UK - СПОЖИВАННЯ ЕНЕРГІЇ	LT - ENERGIJOS SUVARTOJIMAS	LV - ENERGIJAS PATĒRĪNŠ
Информация про продукт щодо споживання енергії та максимального часу для досягнення відповідного режиму низького енергоспоживання.	Informacija apie energijos suvartojimą ir maksimalų laiką iki pasiekiant mažo energijos suvartojimo režimą.	Informācija par enerģijas patēriņu un maksimālo laiku līdz piemērojamajam zema enerģijas patēriņa režīmam.
Standby mode Максимальный час, необходимый для автоматичного переходу пристрою у відповідний режим або стан низького енергоспоживання.	Standby mode Maksimalus laikas, reikalingas įrenginiui automatiškai pereiti į atitinkamą mažos galios režimą arba būseną.	Standby mode Maksimālais laiks, kas nepieciešams, lai ierīce automātiski pārietu atbilstīgajā mazjaudas režīmā vai stāvoklī.
ET - ENERGIAKULU	DA - ENERGIFORBRUG	FI - ENERGIANKULUTUS
Teave toote energiakulu ja madala energiatarbimise režiimi saavutamise maksimaalse aja kohta.	Produktoplysninger om strømforbrug og maksimale tid til at opnå relevant lavenergitilstand.	Tuotetiedot virrankulutuksesta ja enimmäisajasta alhaisen virrankulutuksen tilaan saavuttamiseen.
Standby mode El tiempo máximo requerido para que el dispositivo ingrese automáticamente al modo o estado de bajo consumo apropiado.	Standby mode Den maksimale tid, der kræves for enheden automatisk at gå ind i den relevante lavenergitilstand eller tilstand.	Standby mode Enimmäisaika, joka tarvitaan laitteen siirtymiseen automaattisesti sopivaan virransäästötilaan tai -tilaan.
NO - ENERGIBRUK	SV - ENERGFÖRBRUKNING	
Produktinformasjon om strømforbruk og maksimal tid for å oppnå relevant lavstrømsmodus.	Produktinformation om energiförbrukning och maximal tid för att nå tillämpligt strömsparläge.	
Standby mode Den maksimale tiden som kreves for at enheten automatisk går inn i riktig lavstrømsmodus eller -tilstand.	Standby mode Den maximala tiden som krävs för att enheten automatiskt ska gå in i lämpligt lågenergiläge eller tillstånd.	Standby mode < 0,8 W

Amica S.A.
ul . Mickiewicza 52 / 64-510 Wronki
tel. 67 25 46 100 / fax 67 25 40 320
www.amica.pl

Amica International GmbH
Lüdinghauser Str. 52
D-59387 Ascheberg
Tel: 0 25 93 - 95 67-0
www.amica-group.de