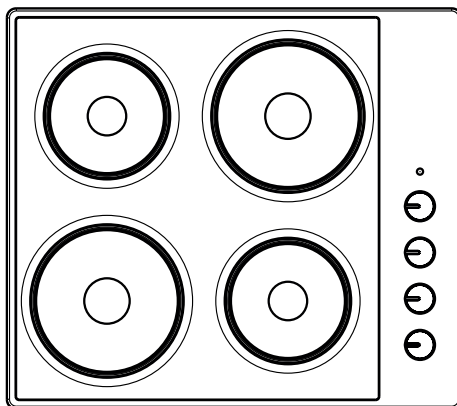


PREMIERE



PEB4.1SR 331393

(DE) BEDIENUNGSANLEITUNG.....	2
(F) MODE D'EMPLOI.....	17

Sehr geehrte Benutzer,

Lesen Sie bitte die Gebrauchsanweisung dieses Kochfeldes aufmerksam durch. Dabei erfahren Sie, wie man das Gerät - ein Ergebnis des technischen Fortschritts im Bereich der Entwicklung der Elektrogeräte - richtig bedient.

Dieses Gerät wurde von einem Team von Ingenieuren und Technikern aus der Abteilung für Forschung und Entwicklung unter Einsatz der modernsten elektronischen Konstruktionsbauteile entwickelt und entspricht dem neuesten Stand der Technik. Dieses Kochfeld erfüllt Marktanforderungen an Leistungsfähigkeit, Funktionalität, Bedienungsfreundlichkeit, Design sowie Form der Haushaltsgeräte.

Vor dem Einpacken wird jedes bei uns hergestellte Kochfeld gründlichen Sicherheitsprüfungen sowie der Kontrolle der Gebrauchsparameter in unseren Forschungseinheiten unterzogen. Vor der ersten Inbetriebnahme dieses Kochfeldes lesen Sie bitte die vorliegende Gebrauchsanweisung aufmerksam durch.

Befolgen Sie bitte alle in der Anweisung enthaltenen Hinweise und Empfehlungen. Nur auf diese Art und Weise können sachgemäßer Betrieb und sicherer Bedienung des Kochfeldes sichergestellt werden. Bewahren Sie bitte diese Gebrauchsanweisung an einem sicheren Ort auf, damit sie künftig jederzeit griffbereit ist.

Alle in der Gebrauchsanweisung enthaltenen Hinweise und Empfehlungen zur Bedienung des Gerätes sind zur Vermeidung der Unfälle genau zu befolgen.

Achtung!

Das Gerät ist erst nach dem Durchlesen/Verstehen dieser Gebrauchsanweisung zu benutzen.

Das Gerät ist ausschließlich zum Kochen im haushaltsüblichen Rahmen ausgelegt. Ein anderweitiger Gebrauch jeder Art (z.B. zur Raumbeheizung) ist nicht bestimmungsgemäß und kann gefährlich sein.

Der Hersteller behält sich das Recht vor, Änderungen vorzunehmen, die jedoch die Gerätefunktion grundsätzlich nicht beeinträchtigen.

Übereinstimmungserklärung des Herstellers

Hiermit erklärt der Hersteller, dass das Gerät grundsätzlich den folgenden EU Richtlinien entspricht:

- Niederspannungsrichtlinie 2014/35/EC,
- Elektromagnetische Verträglichkeit 2014/30/EC,
- ErP Richtlinie 2009/125/EC,

Dem Gerät wurde deshalb das **CE** Zeichen zugewiesen und es erhielt die **Konformitätserklärung** vorgesehen für die Marktaufsichtsbehörde.

INHALTSVERZEICHNIS

Grundinformationen.....	2
Sicherheitshinweise.....	4
Gerätebeschreibung.....	7
Technische Daten.....	7
Installation.....	8
Bedienung.....	13
Reinigung und laufende Wartung.....	16

Achtung. Das Gerät und seine zugänglichen Teile werden während der Benutzung heiß. Seien Sie beim Berühren sehr vorsichtig. Kinder unter 8 Jahren sollten sich nicht in der Nähe des Geräts aufhalten. Das Gerät darf von Kindern nur unter Aufsicht benutzt werden.

Das Gerät darf von Kindern (ab einem Alter von 8 Jahren) sowie von Personen, die nicht im vollen Besitz ihrer körperlichen, sensorischen oder geistigen Fähigkeiten sind nur unter Aufsicht und gebrauchsanweisungsgemäß benutzt werden. Kinder dürfen nicht mit dem Gerät spielen. Kinder dürfen Reinigungsarbeiten nur unter Aufsicht durchführen. Kinder dürfen das Gerät nur unter Aufsicht bedienen.

Achtung. Erhitzen Sie Fett oder Öl niemals unbeaufsichtigt (Brandgefahr!).

Versuchen Sie Flammen niemals mit Wasser zu löschen. Schalten Sie das Gerät aus und ersticken Sie die Flammen z.B. mit einem Topfdeckel oder einer nichtentflammbaren Decke.

Achtung. Verwenden Sie die Kochfläche nicht als Ablagefläche (Brandgefahr!).

Das Gerät sollte mit einer externen Uhr oder mit einem unabhängigen Fernbedienungssystem nicht

gesteuert werden.

Zur Reinigung des Geräts keine Dampfreiniger verwenden.

Achtung. Der Kochvorgang ist zu überwachen. Ein kurzer Kochvorgang ist ständig zu überwachen.

Achtung. Es dürfen nur Kochmuldenschutzgitter oder Kochmuldenabdeckungen des Kochmuldenherstellers oder die vom Hersteller in der Gebrauchsanweisung des Gerätes freigegebenen Kochmuldenschutzgitter oder Kochmuldenabdeckungen oder eingebaute Kochmuldenschutzgitter oder Kochmuldenabdeckungen verwendet werden. Die Verwendung von ungeeigneten Kochmuldenschutzgittern oder Kochmuldenabdeckungen kann zu Unfällen führen.

- Halten Sie Kinder vom Kochfeld bei dessen Betrieb fern, weil das Risiko besteht, dass sie heißes Kochgeschirr vom Kochfeld ziehen und sich verbrennen können.
- Achten Sie darauf, dass das Netzanschlusskabel die heißen Stellen des Kochfeldes nicht berührt.
- Das Gerät darf nicht in der Nähe von Kühlgeräten installiert werden.
- Werden Speiseöle oder Fette zum Kochen verwendet, darf das Gerät nicht ohne Aufsicht gelassen werden.
- - Diese Substanzen können einen Brand verursachen.
- Ein fehlerhaftes Kochfeld darf erst nach der Behebung des Fehlers durch einen qualifizierten Elektro-Fachmann wieder benutzt werden.
- Unsachgemäße Reparaturen sind verboten, weil sie die Sicherheit dieses Gerätes beeinträchtigen können.
- Kleine Kinder und Personen, die sich mit dem Inhalt der Gebrauchsanweisung nicht vertraut gemacht haben, dürfen das Kochfeld nicht bedienen.
- Im Falle von einem technischen Fehler ist das Kochfeld von der Stromversorgung zu trennen (nach den vorstehenden Regeln) und anschließend der Kontakt mit dem zuständigen Kundendienst aufzunehmen.

TIPPS ZUM ENERGIESPAREN



Alle, die mit Energie verantwortungsvoll umgehen, die entlasten nicht nur die Haushaltskasse, sondern handeln auch der Umwelt bewusst zugute.

Darum helfen Sie elektrische Energie sparen. Und das kann auf folgende Art und Weise getan werden:

- **Geeignetes Kochgeschirr verwenden.** Verwenden Sie Töpfe mit einem flachen und dicken Topfboden. Dabei lässt sich bis zu einem Drittel elektrischer Energie einsparen. Achten Sie auf den Topfdeckel und garen Sie in geschlossenen Töpfen oder Pfannen, sonst wird der Energieverbrauch vervierfacht!
- **Die Größe von Kochgeschirr an den Durchmesser der Kochzonen anpassen.** Das Koch- oder Bratgeschirr sollte nie kleiner als die benutzte Kochzone sein.

AUSPACKEN



Das Gerät wird durch seine Verpackung gegen Transportschäden geschützt. Nach dem Auspacken sind die Verpackungsmaterialien so zu entsorgen, dass dadurch kein Risiko für die Umwelt entsteht. Alle Materialien, die zur Verpackung verwendet werden, sind umweltverträglich, können hundertprozentig wiederverwertet werden und sind mit entsprechendem Symbol gekennzeichnet.

Achtung! Die Verpackungsmaterialien (Polyethylenbeutel, Styroporstücke usw.) sind beim Auspacken außer Kinderreichweite zu halten.

- **Kochzonen und Topfböden sauber halten.**

Die Verschmutzungen verhindern die Wärmeübertragung – hartnäckige eingebrannte Speisereste lassen sich oft nur mit chemischen Mitteln entfernen, die die Umwelt stark belasten.

- **Unnötiges “in den Topf Gucken“ vermeiden.**
- **Kochzonen rechtzeitig ausschalten und Restwärme nutzen.**

Schalten Sie bei langen Kochzeiten die Kochzone 5 bis 10 Minuten vor Ende des Kochens aus. Dadurch lässt sich bis zu 20% elektrischer Energie einsparen.

- **Das Gerät in der Nähe von Kühl- bzw. Gefrierschränken nicht benutzen.** Dadurch lässt sich unnötiger Stromverbrauch vermeiden.

ENTSORGUNG DES ALTGERÄTS



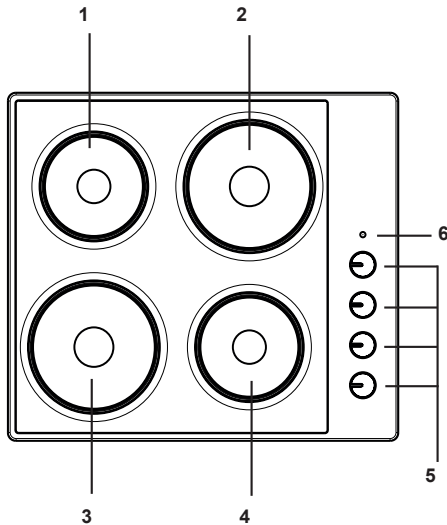
Dieses Produkt darf am Ende seiner Lebensdauer nicht über den normalen Haushaltsabfall entsorgt werden, sondern muss an einer Sammelstelle für das Recycling elektrischer und elektronischer Altgeräte abgegeben

werden. Davon zeugen die Symbole, die auf dem Produkt, in der Gebrauchsanweisung oder auf der Verpackung angegeben wurden. Die im Gerät verwendeten Werkstoffe sind zum Recycling gemäß ihrer Kennzeichnung geeignet. Mit der Wiederverwendung, der stofflichen Verwertung oder anderen Formen der Verwertung von Altgeräten leisten Sie einen wichtigen Beitrag zum Schutze unserer Umwelt.

Informationen über die nächstgelegene Sammelstelle elektrischer Altgeräte erhalten Sie in Ihrer Gemeindeverwaltung.

GERÄTEBESCHREIBUNG

Elektrický vaříč řady



1. Kochplatte
hintere linke
2. Kochplatte
hintere rechte
3. Kochplatte
vordere linke
4. Kochplatte
vordere rechte
5. Knebel
6. Kontrollleuchte

1. Technische Daten:

- Nennspannung
- Kochfelder – normale

Schnellkochfelder

- Ausmaß
- Gewicht

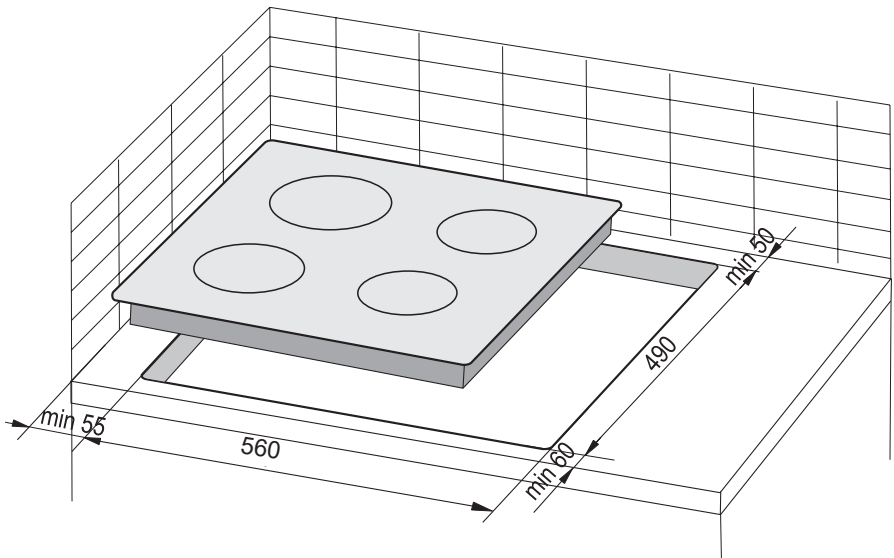
- ~ 230V, 50 Hz
- Ø 180 – 1500 W
- Ø 145 – 1000 W
- Ø 145 – 1500 W oder Ø 180 – 2000 W
- 590 x 520 x 77
- 8,3 kg

INSTALLATION

Vorbereitung der Küchenarbeitsplatte für den Einbau des Kochfeldes

- Die Stärke der Küchenarbeitsplatte sollte zwischen 28 und 40 mm und die Tiefe der Küchenarbeitsplatte mind. 600 mm betragen. Die Küchenarbeitsplatte muss eben und korrekt eingestellt sein. Die Küchenarbeitsplatte ist an der Wand abzudichten und gegen Feuchtigkeit und Wasser abzusichern.
- Der Abstand zwischen der Kante der Öffnung und der Kante der Küchenarbeitsplatte muss im vorderen Teil mind. 60 mm und im hinteren Teil mind. 50 mm betragen.
- Der Abstand zwischen der Kante der Öffnung und der Kante der Seitenwand sollte mind. 55 mm betragen.
- Die Möbel, in denen das Gerät eingebaut wird, müssen mit Verkleidung ausgestattet sein und die eingesetzten Klebstoffe müssen gegen Temperaturen bis zu 100°C beständig sein. Wird diese Bedingung nicht erfüllt, kann sich die Oberfläche verformen oder die Verkleidung abgehen.
- Die Kanten der Öffnung müssen mit einem gegen Feuchtigkeit beständigen Mittel geschützt werden.
- Die Öffnung in der Küchenplatte entsprechend den Abmessungen auf der Abb. 1 vorbereiten.
- Der minimale Freiraum, der unter dem Kochfeld zu belassen ist, muss 25 mm betragen, damit die erforderliche Luftzirkulation sichergestellt wird und übermäßige Aufwärmung der Bereiche um das Kochfeld herum sich vermeiden lässt.

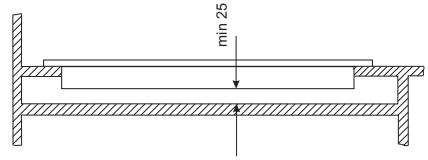
1



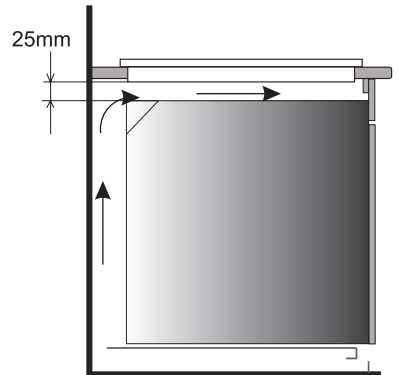
INSTALLATION

Hinweis. Bei der Montage der Kochplatte in der Arbeitsplatte des Küchenschrankes ist ein trennendes Fach, wie in der Abbildung dargestellt, zu montieren. Wird die Kochplatte über dem Einbaubackofen installiert, muss das trennende Fach nicht montiert werden.

Wurde die Kochplatte in der Arbeitsplatte des Küchenschrankes über der Schublade installiert, muss die untere Abschirmung der Kochplatte mit einer Holzplatte oder Schutzplatte für Ceranplatten bedeckt werden.



Einbau in der Arbeitsplatte des tragenden Schrankes.



Einbau im Arbeitsblatt über einem Backofen mit Lüftung.



Der Einbau des Kochfeldes über einem Backofen ohne Ventilation ist verboten.

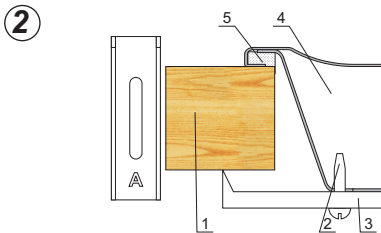


Das Anschlusskabel des Kochfeldes so verlegen, dass es mit der unteren Abdeckung nicht in Berührung kommt.

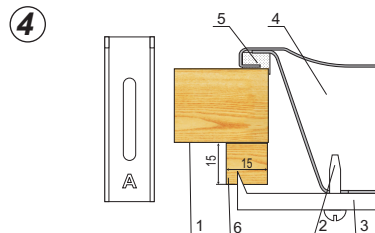
INSTALLATION

Montage des Kochfeldes in der Arbeitsplatte der Möbel

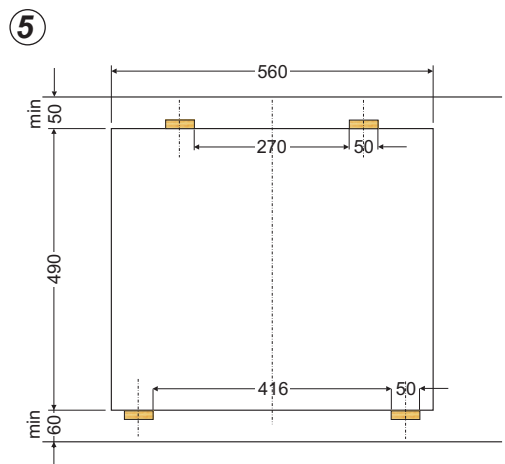
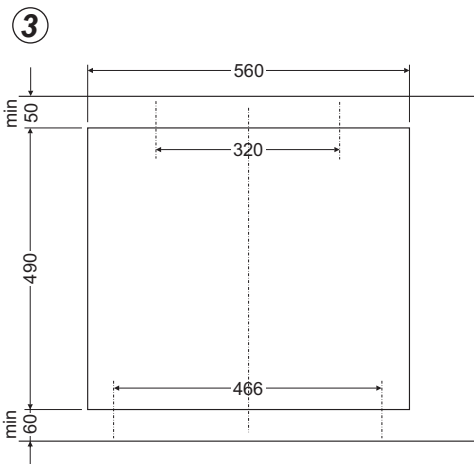
- Ist die Arbeitsplatte 38 mm stark, sind vier Halterungen "A" für die Montage des Kochfeldes einzusetzen. Die Vorgehensweise bei der Montage ist den Abbildungen 2 und 3 zu entnehmen. Ist die Arbeitsplatte 28 mm stark, sind neben vier Halterungen "A" zusätzlich vier Holzbolzen von 15x15x50 mm für die Montage des Kochfeldes einzusetzen. Die Vorgehensweise bei der Montage ist den Abbildungen 4 und 5 zu entnehmen.
- Überprüfen, ob die Dichtung am Kochfeld dicht anliegt.
- Die Halterungen am Kochfeld von unten leicht anschrauben.
- Die Arbeitsplatte säubern, das Kochfeld in die vorbereitete Öffnung einsetzen und andrücken.
- Die Halterungen senkrecht zur Kante des Kochfeldes platzieren und fest anschrauben.



1. Arbeitsplatte der Möbel
2. Schraube
3. Halterung
4. Kochfeld
5. Dichtung des Kochfeldes



1. Arbeitsplatte der Möbel
2. Schraube
3. Halterung
4. Kochfeld
5. Dichtung des Kochfeldes
6. Holzbolzen



INSTALLATION

► Anschluss der Platte an die Elektroinstallation

Achtung!

Der Anschluss der Platte an die Installation darf nur von einem qualifizierten Installateur ausgeführt werden, der über die entsprechenden Berechtigungen verfügt. Eine eigenmächtige Durchführung von Modifikationen oder Änderungen in der elektrischen Installation ist verboten.

► Hinweise für den Installateur

Die Platte ist fabrikseitig zur Versorgung mit dreiphasigem Wechselstrom (400V 3N ~50 Hz) vorbereitet. Die Anpassung der Platte an die Versorgung mit einphasigem Strom (230 V) ist durch entsprechende Überbrückung an der Anschlussleiste nach dem beigefügten Verbindungsschema möglich. Das Verbindungsschema ist ebenfalls auf der Unterseite der unteren Verkleidung aufgedruckt. Der Zugang zur Anschlussleiste ist nach Abnahme der Abdeckung an der unteren Verkleidung möglich. Es ist an eine entsprechende Auswahl der Versorgungsleitung unter Berücksichtigung der Anschlussart und der Nennleistung der Platte zu denken.

Die Stromleitung ist am Entlaster zu befestigen.

Achtung!

Es ist an die Notwendigkeit des Anschlusses des Schutzstromkreises an die mit dem Zeichen \oplus gekennzeichnete Klemme der Anschlussleiste zu denken. Die Stromversorgungsinstallation muss mit einer entsprechend ausgewählten Sicherung oder nach der Sicherung der Stromversorgungsline mit einem entsprechenden Ausschalter zu sichern, der die Abschaltung der Stromzufuhr in Störungssituationen ermöglicht.

Vor dem Anschluss der Platte an die Elektroinstallation müssen die auf der Nenntafel und dem Verbindungsschema enthaltenen Informationen zur Kenntnis genommen werden.

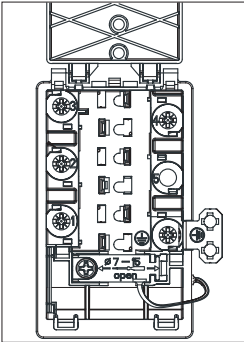
ACHTUNG! Der Installateur ist verpflichtet, dem Anwender ein „Anschlusszeugnis des Herdes an die Elektroinstallation“ (befindet sich in der Garantiekarte) auszustellen.

Eine andere Art des Anschlusses der Platte, als auf dem Verbindungsschema dargestellt, kann zu ihrer Beschädigung führen.

INSTALLATION

SCHEMA VON MÖGLICHEN VERBINDUNGEN

Achtung! Die Heizelemente sind für eine Spannung von 230 V ausgelegt.



Achtung! Bei jeder Verbindungstyp muss der Schutzleiter an die mit \oplus gekennzeichnete Klemme angeschlossen sein.

Empfohlene Art des Anschlusskabels

1	Bei einer Spannung von 230 V einphasiger Anschluss mit Nullleiter, die Brücken verbinden die Klemmen 1-2-3 sowie Nullleiter bis 4, Schutzleiter bis \oplus	1N~		H05VV-F3G4 3X 4 mm ²
2	Bei einer Spannung von 400/230V zweiphasiger Anschluss mit Nullleiter, die Brücke verbindet die Klemmen 2-3, Nullleiter bis 4, Schutzleiter bis \oplus	2N~		H05VV-F4G2,5 4X2,5mm ²
3	Bei einer Spannung von 400/230 V dreiphasiger Anschluss mit Nullleiter bis 4, Schutzleiter bis \oplus	3N~		H05VV-F5G1,5 5X1,5mm ²

L1=R, L2=S, L3=T, N=Klemme des Nullleiter, \oplus =Klemme des Schutzleiters

BEDIENUNG

Einschalten des Gerätes:

Wird der entsprechende Knebel in die gewünschte Stellung gebracht (5), wird die gewünschte Kochzone (1, 2, 3, 4) eingeschaltet. Die Kontrolldiode (6) beginnt zu leuchten, die Arbeitsleistung kann durch die Drehung des Knebels in die gewünschte Stellung eingestellt werden. Die Kochzonen werden mit Verbindungselementen gesteuert, die die Einstellung der gewünschten Heizleistung ermöglichen. Das System nutzt effektiv die eingestellte Heizleistung je nach den Bedürfnissen des Benutzers, ohne dass Verluste entstehen.

Vor dem ersten Einschalten des Gerätes

Vor dem ersten Gebrauch sind die Kochzonen über 4 Minuten ohne Kochgeschirr zu erwärmen.



Beim ersten Einschalten des Gerätes können vorübergehend Gerüche auftreten. Darum ist das Raumlüftungssystem einzuschalten oder das Fenster zu öffnen.

Bedienung der Kochzonen Tipps zum Energiesparen



Abb. 4



A



B



C

Abb. 5

Mit geeignetem Kochgeschirr lässt sich Energie einsparen. Die Böden des korrekt ausgewählten Koch- und Bratgeschirrs sollten dick sein und mindestens einen solchen Durchmesser wie die benutzte Kochzone aufweisen – nur auf diese Art und Weise kann sichergestellt werden, dass die Wärme optimal geleitet wird. (Abb. 4).

Wie kommt es zu Wärmeverlusten?

Abb. 5A - Der Topf ist für die gewählte Kochzone zu klein. Abb. 5B - Der Topfboden ist nicht flach (sondern gewölbt).

Abb. 5C - Der Topfdeckel ist nicht korrekt aufgesetzt.

BEDIENUNG

Beachten Sie bitte folgende Hinweise:

- Schalten Sie die Kochzone nicht ein, solange das Kochgeschirr darauf nicht gestellt wurde.
- Verwenden Sie nur Kochgeschirr mit sauberem und trockenem Boden.
- Zum Kochen von Gerichten verwenden Sie nie Geschirr oder Töpfe aus Kunststoffen.
- Legen Sie keine Kunststoffgegenstände (Löffel, Gabel usw.) auf heiße Kochzonen.
- Verwenden Sie immer Töpfe mit Deckel und achten Sie darauf, dass weder der Topfdeckel über den Topfrand hinausreicht noch der Dampf auf das Kochfeld tropft.
- Schützen Sie Kochzonen vor Korrosion.
- Schalten Sie bei langen Kochzeiten die Kochzone 5 bis 10 Minuten vor Ende des Kochens aus.

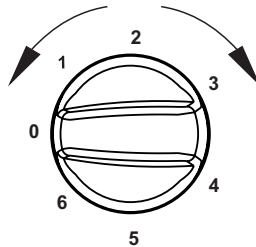


Abb.6

Die Symbole über den Knebeln weisen auf die Kochzonen, den sie zugeordnet sind, hin.

Eine Kochzone ist eingeschaltet, wenn:

- die Ziffer "0" im Knebel unter der senkrechten Linie zum Feld steht – wenn man sich an der Beschriftung auf dem ausstehenden Teil des Schalters orientiert.
- der Knebel unter der Nummer "0" zum Feld steht – wenn man sich an der Beschriftung im Feld orientiert.

Die Arbeitsleistung wird allmählich eingestellt, indem der Knebel nach rechts oder links gedreht wird. beim Einschalten der Kochzone beginnt die Kontrolldiode zu leuchten.

BEDIENUNG

Stellung des Knebels	Anwendungsbeispiele
6	Kochen, schnelles Erwärmen, Braten
5	Braten von Fleisch und Fisch
4	langsames Braten
3	Kochen von Suppen und größeren Mengen
2	Kochen von Kartoffeln
1	Dünsten von Gemüse
0	Aus



Allgemeine Hinweise zur Nutzung der Kochzonen

Je nach dem Kochfeld kann es mit normalen Kochzonen oder mit Kochzonen für schnelles Kochen ausgestattet sein.

Kochen und Braten auf normalen Kochzonen und auf Kochzonen für schnelles Kochen

Die Kochzonen für schnelles Kochen haben eine höhere Leistung als normale Kochzonen. Zur leichteren Unterscheidung ist die Kochzone für schnelles Kochen mit einem roten Ring markiert. Durch die Nutzung kann der Ring allmählich verwischt werden.

Kochen

Bringen Sie den Knebel in die Stellung 3 und dann zur Aufrechterhaltung des Siedens in die Stellung 1; die Leistung der Kochzone wird je nach dem Bedarf erhöht oder reduziert (siehe: Tabelle).

Braten

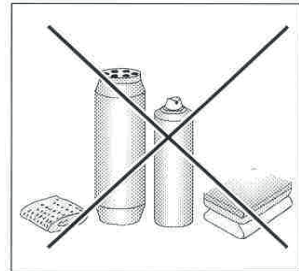
Um das Fett zu erhitzen, bringen Sie den Knebel in die Stellung 3, anschließend legen Sie das Fleisch ins Bratgeschirr und reduzieren Sie die Leistung auf Stufe 2; die Leistung der Kochzone wird je nach dem Bedarf erhöht oder reduziert.

REINIGUNG UND LAUFENDE WARTUNG

Wird eine tägliche Reinigung und Pflege des Glaskeramik-Kochfeldes sowie dessen entsprechende Wartung sichergestellt, trägt dies zur Verlängerung eines störungsfreien Betriebs des Gerätes entscheidend bei.



Vor der Reinigung schalten Sie das Kochfeld aus (Stellen Sie alle Knebel auf "0") und warten Sie, bis das Kochfeld abgekühlt ist. Mit weichem Tuch mit etwas Waschmittel abwischen. Keine Scheuermittel oder aggressive Reinigungsmittel verwenden.



Kochzonen

- Die Verschmutzungen (d.h. eingebrannte Speisereste) mit weichem Tuch von der Oberfläche der Kochzonen entfernen (die schwarze Fläche weder reinigen noch scheuern). Dekorative nichtrostende Ringe dürfen mit Detergenzien oder Reinigungsmitteln mit einer leichten Scheuerwirkung gereinigt und anschließend trocken gewischt werden.

Die Oberfläche der Kochzonen ist regelmäßig mit weißem Mineralöl oder Silikon einzureiben. Dafür sind tierische oder pflanzliche Fette, Butter, Schmalz, Öle usw. nicht geeignet.

Arbeitsfläche

- Emaillierte Fläche ist mit warmem Wasser mit etwas Waschmittel reinigen. Größere Flecken sind mit Reinigungsmitteln mit leichter Scheuerwirkung zu reinigen.

Laufende Wartung

Um das Kochfeld sauber zu halten, müssen abgesehen von alltäglicher Reinigung folgende Maßnahmen getroffen werden:

- Durchführung regelmäßiger technischer Inspektionen zur Prüfung der Steuer- und Betriebskomponenten.
Nach Ablauf der Garantiedauer sollte das Kochfeld mindestens alle zwei Jahre einer Prüfung in der Servicestelle unterzogen werden.
- Behebung aller Betriebsfehler- und Mängel;
- Regelmäßige Pflege aller Betriebskomponenten des Kochfeldes.

Cher utilisateur

Après avoir lu ce mode d'emploi, vous saurez comment utiliser cette plaque de cuisson, résultat du progrès technique dans le domaine de la construction des appareils de cuisine.

La plaque a été conçue par une équipe de techniciens et d'ingénieurs de la Section des Recherches et Constructions profitant des avancées techniques les plus récentes et d'un matériel électronique moderne. La plaque remplit les exigences du marché concernant la fiabilité, la fonctionnalité, la facilité d'utilisation ainsi que l'esthétique et la forme des appareils électro-ménagers.

Avant son emballage, chaque plaque fabriquée est soumise, dans nos centres de recherches, à des tests de sécurité soignés et au contrôle des paramètres d'exploitation.

Avant la première utilisation, prière de lire attentivement ce mode d'emploi.

Il faut respecter toutes les indications et recommandations qu'il contient, pour assurer une exploitation correcte et une utilisation de la plaque en toute sécurité. Garder le mode d'emploi dans un endroit sûr afin de pouvoir le réutiliser dans l'avenir.

Respecter toutes les indications et recommandations du mode d'emploi afin d'éviter tout incident.

Attention!

N'utiliser l'appareil qu'après avoir lu et compris ce mode d'emploi.

L'appareil a été conçu uniquement pour être un appareil de cuisson. Toute autre utilisation (p. ex. pour chauffer des pièces) n'est pas conforme avec sa destination et peut s'avérer dangereuse.

Le fabricant se garde le droit d'introduire des modifications n'ayant pas d'influence sur l'exploitation générale de l'appareil.

Déclaration du producteur

Le producteur déclare que le produit est conforme aux exigences déterminées dans les directives UE :

- *directive « basse tension » 2014/35/EC,*
- *directive « compatibilité électromagnétique » 2014/30/EC,*
- *directive « ErP » 2009/125/EC,*

*c'est pourquoi, le produit porte une marque appropriée **CE** et est accompagné d'une **déclaration de conformité** destinée aux autorités de surveillance du marché.*

SOMMAIRE

Indications concernant la sécurité.....	19
Description de l'appareil.....	22
Données techniques.....	22
Installation.....	23
Utilisation.....	28
Nettoyage et entretien courant	31

INDICATIONS CONCERNANT LA SECURITE

Attention. L'appareil ainsi que ses parties accessibles sont chauds durant l'utilisation. Face au risque de brûlure par simple contact, l'utilisateur doit faire preuve d'une vigilance particulière. En l'absence de personnes responsables, les enfants de moins de 8 ans doivent être tenus éloignés de l'appareil.

Le présent appareil peut être utilisé par des enfants à partir de 8 ans, des personnes handicapées physiques, sensorielles ou intellectuelles, ou alors des débutants si ces personnes sont encadrées ou si elles se conforment aux consignes d'utilisation de l'appareil communiquées par une personne responsable de leur sécurité. Ne pas permettre aux enfants de jouer avec l'appareil. Le nettoyage ainsi que la maintenance de l'appareil ne doivent pas être réalisés par des enfants sans surveillance.

Attention. Sans surveillance, toute cuisson de graisse ou d'huile sur une plaque de cuisine chauffante comporte une certaine dangerosité avec un risque d'incendie.

Ne JAMAIS essayer d'éteindre le feu avec de l'eau, mais débrancher l'appareil et couvrir la flamme avec un couvercle ou une couverture ininflammable.

Attention. Risque d'incendie: ne pas accumuler d'objets sur la surface de cuisson.

INDICATIONS CONCERNANT LA SECURITE

L'appareil ne doit pas être contrôlé à l'aide d'une horloge externe ou d'un dispositif de commande à distance indépendant.

L'utilisation d'appareils de nettoyage fonctionnant à la vapeur est formellement proscrite en hygiène de l'appareil.

Attention. Le processus de cuisson doit être surveillé. Un processus de cuisson court doit être surveillé sans interruption.

Attention. Utiliser uniquement les dispositifs de protection de table de cuisson conçus par le fabricant de l'appareil de cuisson ou indiqués par le fabricant de l'appareil dans les instructions d'utilisation comme adaptés ou les dispositifs de protection de table de cuisson intégrés à l'appareil. L'utilisation de dispositifs de protection non appropriés peut entraîner des accidents.

- Ne pas permettre aux enfants de s'approcher de la plaque lors de son utilisation, à cause du risque de renversement de récipients chauds et de brûlures.
- Faire attention que le câble d'alimentation ne soit pas en contact avec les parties chaudes de la plaque.
- Ne pas installer la plaque à proximité d'appareils de refroidissement.
- En cas de cuisson à l'huile ou à la graisse, ne pas laisser la plaque sans surveillance.
- - ces substances peuvent provoquer un incendie.
- Une cuisinière défectueuse peut être utilisée uniquement après réparation par un professionnel qualifié.
- Les réparations et les modifications non professionnelles sont interdites car elles peuvent influencer sur la sécurité de l'appareil.
- Ne pas permettre aux jeunes enfants ni aux personnes n'ayant pas pris connaissance de ce mode d'emploi, d'utiliser la cuisinière.
- En cas d'anomalie technique, quelle qu'elle soit, débrancher la cuisinière du réseau électrique (selon les règles ci-dessus), puis contacter le service après-vente.

ECONOMIE D'ENERGIE



Tous ceux qui profitent de l'énergie d'une façon appropriée non seulement économisent de l'argent mais en plus concourent consciemment à la protection de l'environnement. Nous économisons l'énergie électrique par :

- **Utilisation d'ustensiles appropriés.**
Les casseroles et les poêles à fond épais permettent d'économiser jusqu'à un tiers de l'énergie. Ne pas oublier les couvercles sans lesquels la consommation d'énergie peut être jusqu'à quatre fois plus élevée !
- **Adaptation de la taille des récipients aux dimensions des foyers de cuisson.**
Le récipient de cuisson ne doit être ni plus petit ni plus grand que le foyer de cuisson utilisé.

DEBALLAGE



Pour son transport, l'appareil a été emballé afin de le protéger contre les endommagements. Après le déballage de l'appareil, prière d'éliminer les éléments de l'emballage d'une façon non nuisible à l'environnement. Tous les matériaux utilisés pour l'emballage sont inoffensifs pour l'environnement et recyclables à 100% (ils sont marqués par un symbole approprié).

Attention ! Lors du déballage, garder les matériaux d'emballage (petits sacs polyéthylène, morceaux de polystyrène, etc.) hors de portée des enfants.

- **Maintien de la propreté des foyers et des fonds des récipients.**

Les salissures perturbent la transmission de la chaleur et les restes de nourriture brûlées à plusieurs reprises ne peuvent être enlevés qu'à l'aide de produits chimiques nuisibles à l'environnement.

- **Eviter les inutiles „coups d'œil dans les casseroles”.**
- **Eteindre les foyers de cuisson à temps et profiter des restes de chaleur.**

Lors d'une cuisson longue, éteindre la zone 10 à 15 minutes avant la fin de la cuisson. Nous économisons ainsi jusqu'à 20% d'énergie électrique.

- **Ne pas utiliser la plaque à proximité de réfrigérateurs ou congélateurs.**
Cela provoque une augmentation inutile de la consommation d'énergie.

ELIMINATION DES APPAREILS USAGÉS

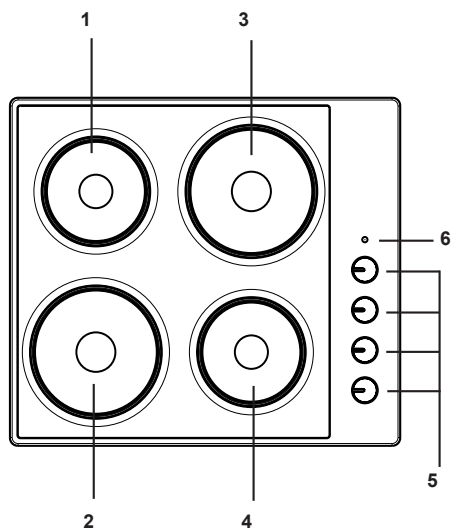


Comme le signale le symbole placé sur le produit, dans le mode d'emploi ou sur l'emballage, ce produit, après sa période d'utilisation, ne pourra pas être éliminé avec d'autres déchets ménagers, mais il devra être rendu à un point de collecte des appareils électriques et électroniques usagés. Les matériaux utilisés dans l'appareil sont recyclables, selon leur désignation. Grâce au recyclage des matériaux ou à d'autres formes de réutilisation des appareils usagés, vous participez concrètement à la protection de notre environnement.

Les informations sur les points de collecte des appareils usagés sont disponibles auprès de l'administration communale.

DESCRIPTION DE L'APPAREIL

Cuisinière électrique du type



1,2,3,4 - foyers de cuisson
5 - boutons
6 - voyant-témoin

Données techniques:

- tension nominale
- 1 - foyers normaux

- foyers de cuisson rapide
- dimensions totales
- poids

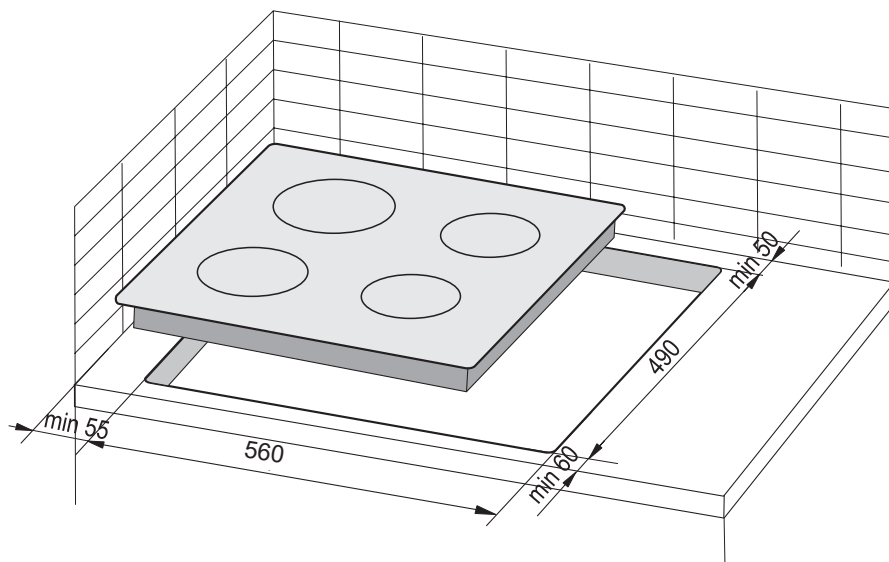
~230V, 50 Hz
Ø 180 – 1500 W
Ø 145 – 1000 W
Ø145 – 1500 W ou Ø180 – 2000 W
590 x 520 x 77
8,3 kg

INSTALLATION

Préparation du plateau de meuble pour l'aménagement de la plaque.

- L'épaisseur du plateau de meuble doit être comprise entre 28 et 40 mm, la profondeur minimum du plateau : 600 mm. Le plateau doit être plat et bien nivelé. Étancher et protéger le plateau du côté du mur contre les écoulements et l'humidité.
- La distance entre les bords de l'ouverture et les bords du plateau doit être au moins de : 60 mm à l'avant, et 50 mm à l'arrière .
- La distance entre les bords de l'ouverture et les parois latérales du meuble doit être d'au moins 55 mm.
- Les placages et les colles du meuble dans lequel la plaque est aménagée doivent pouvoir supporter des températures jusqu'à 100°C. Le non respect de cette condition peut causer la déformation de la surface ou le décollage du placage.
- Les bords d'ouverture doivent être protégés avec un matériau résistant à l'absorption de l'humidité.
- Préparer l'ouverture dans le plateau du meuble selon les dimensions présentées sur la fig. 1.
- Sous la plaque, laisser un espace libre d'au moins 25 mm afin de permettre la circulation d'air appropriée et éviter la surchauffe de la surface autour de la plaque.

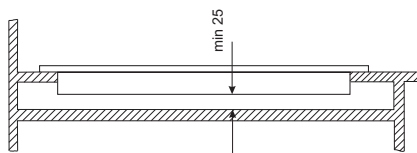
1



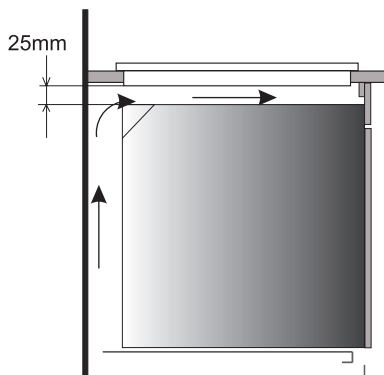
INSTALLATION

Attention. Durant l'installation de la plaque sur le plan de travail d'un placard de cuisine il faut monter l'étagère-cloison comme sur le dessin à côté. Si la plaque est installée au dessus d'un four encastrable le montage de l'étagère-cloison n'est pas nécessaire.

Si la plaque a été installée dans le plan de travail d'un placard de cuisine au dessus d'un tiroir il faut couvrir l'écran de protection inférieur de la plaque avec une plaque en bois ou un sol de protection pour les plaques céramiques.



Aménagement dans le plateau d'un meuble porteur.



Aménagement dans le plateau de travail au-dessus d'un four avec ventilation.



Il est interdit de fixer la plaque au-dessus d'un four sans ventilation.

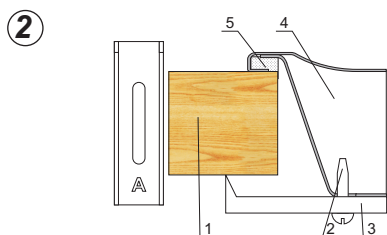


Conduire le câble de connexion de la plaque, de sorte qu'il ne touche pas à la protection inférieure.

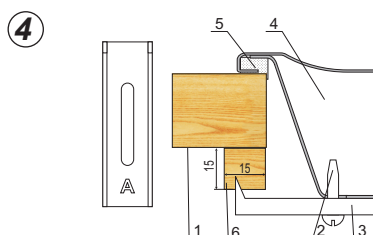
INSTALLATION

Montage de la plaque de cuisson dans le meuble (table de travail)

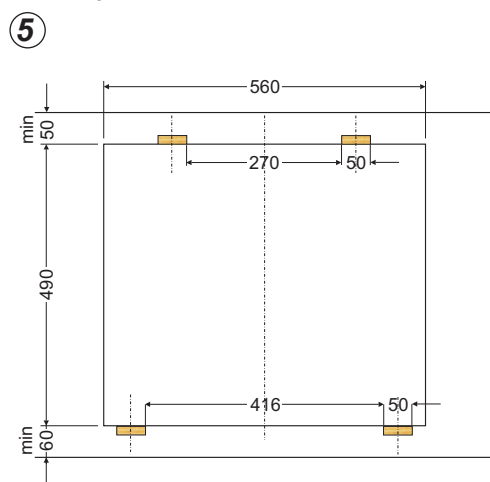
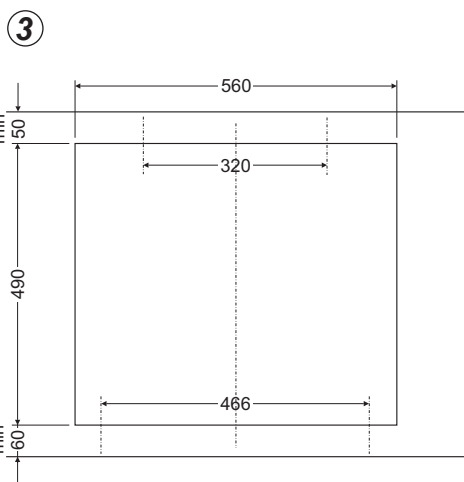
- Si la table a une épaisseur de 38 mm, fixer la plaque de cuisson avec 4 fixations "A". Montage représenté sur les figures 2 et 3. Si la table a une épaisseur de 28 mm, en plus des fixations "A", utiliser en plus 4 cales en bois de dimensions 15x15x50 mm. Montage représenté sur les figures 4 et 5.
- Vérifier que le joint est parfaitement en contact avec la plaque de cuisson.
- Visser légèrement les fixations par dessous la plaque de cuisson.
- Nettoyer la table de travail, placer la plaque de cuisson dans l'ouverture et la presser contre la table.
- Placer les fixations perpendiculaires aux bords de la plaque de cuisson et visser fermement.



1. table de travail (meuble)
2. vis
3. fixation „A”
4. plaque de cuisson
5. joint de la plaque de cuisson



1. table de travail (meuble)
2. vis
3. fixation „A”
4. plaque de cuisson
5. joint de la plaque de cuisson
6. cale en bois



INSTALLATION

► Branchement de la plaque à l'installation électrique

Attention !

Le branchement à l'installation ne peut être réalisé que par l'installateur qualifié possédant les certificats d'aptitude nécessaires. Il est interdit de réaliser par vous-mêmes les transformations ou modifications de l'installation électrique.

► Indications à l'installateur

La plaque est adaptée par l'usine à être alimentée par le courant alternatif triphasé (400 V 3N ~50 Hz). L'adaptation de la plaque à l'alimentation monophasée (230 V) est possible par un pont approprié sur la baguette de raccordement selon le schéma joint des raccordements. Le schéma des raccordements est indiqué également sur le fond de la gaine inférieure. L'accès à la baguette de raccordement est possible après la dépose du couvercle sur la gaine inférieure. Il faut se rappeler de bien choisir le cordon de raccordement compte tenu du type du raccordement et de la puissance nominale de la plaque.

Le cordon de raccordement doit être fixé dans le fil d'ancrage.

Attention !

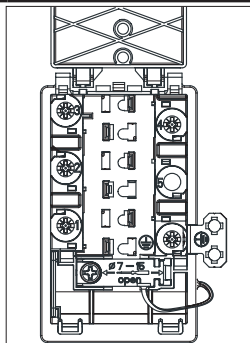
Il faut se rappeler de la nécessité de brancher le circuit de protection à la boîte à bornes de la baguette de raccordement, désignée d'un signe ⊕. L'installation électrique d'alimentation de la plaque doit être protégée par un dispositif de sécurité approprié ou après la protection de la ligne d'alimentation, par un interrupteur approprié qui rend possible la coupure de l'arrivée du courant en cas de panne.

Avant de réaliser le branchement de la plaque à l'installation électrique, il faut faire connaissance avec les informations se trouvant sur la plaque signalétique et le schéma du raccordement. **Attention !** L'installateur est tenu de délivrer à l'utilisateur „un certificat de branchement de la cuisinière à l'installation électrique” (il se trouve dans la carte de garantie). Une autre façon de branchement de la plaque que celui indiquée sur le schéma peut entraîner sa détérioration.

INSTALLATION

SCHÉMA DES BRANCHEMENTS POSSIBLES

Attention! La tension des éléments chauffants est de 230V.



Attention! Dans tous les cas de branchement, le câble de protection doit être relié à la borne marquée par le symbole ⊕

Type de câble de raccordement conseillé

1	Pour un réseau 230 V, avec branchement monophasé avec câble neutre, ponts raccordant les bornes 1-2-3, câble neutre sur le 4, câble de protection sur ⊕	1N~		H05VV-F3G4 3X 4 mm ²
2	Pour un réseau 400/230V avec branchement biphasé avec câble neutre, pont raccordant les bornes 2-3, câble neutre sur le 4, câble de protection sur ⊕	2N~		H05VV-F4G2,5 4X2,5mm ²
3	Pour un réseau 400/230 V, avec branchement triphasé avec câble neutre sur le 4, câble de protection sur ⊕	3N~		H05VV-F5G1,5 5X1,5mm ²
L1=R, L2=S, L3=T, N=borne du câble neutre, ⊕=borne du câble de protection				

UTILISATION

Branchement de l'appareil:

Les foyers de cuisson (1, 2, 3, 4) sont mis en chauffe en tournant le bouton correspondant (5). La diode de signalisation (6) s'allume ; il est possible de régler la puissance de chauffe en tournant le bouton à la position voulue. Les éléments de chauffe sont commandés par des coupleurs permettant le réglage à la puissance appropriée. Le système profite efficacement de la puissance réglée, en fonction des besoins de l'utilisateur, sans provoquer de pertes.

Avant la première utilisation de la plaque

Avant la première utilisation, chauffer les foyers pendant 4 minutes sans ustensiles.



Lors de la première utilisation, des odeurs passagères peuvent apparaître, c'est pourquoi il convient de brancher la ventilation dans la pièce ou d'ouvrir la fenêtre.

Utilisation des foyers de cuisson. Comment économiser l'énergie.



Fig. 4



A



B



C

Fig. 5

Un choix approprié des ustensiles permet d'économiser l'énergie. Le fond des récipients choisis doit être épais, plat et d'un diamètre proche de celui du foyer utilisé. Ainsi nous profitons de manière optimale de la chaleur fournie (fig. 4).

Quand se produisent les pertes d'énergies ?

Fig. 5A Le récipient est trop petit pour le foyer choisi.

Fig. 5B Le fond du récipient n'est pas plat (il est bombé).

Fig. 5C Le couvercle n'est pas correctement posé.

UTILISATION

Prière de tenir compte des remarques ci-dessous:

- ne pas allumer un foyer sur lequel il n'y a pas d'ustensile,
- n'utiliser que des ustensiles dont le fond est propre et sec,
- ne jamais cuisiner avec des ustensiles ou des casseroles en matières plastiques,
- ne pas poser des objets en plastique (cuillères, fourchette, etc.) sur un foyer chaud,
- toujours utiliser un couvercle, sans oublier que ce couvercle ne doit pas déborder d'un côté de l'ustensile et que la vapeur ne doit pas s'égoutter sur la cuisinière,
- protéger les foyers contre la corrosion,
- éteindre le foyer utilisé 5 à 10 minutes avant de retirer la casserole.

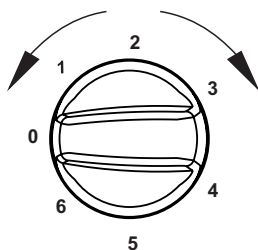


Fig.6

Les symboles sur les boutons correspondent aux foyers qu'ils commandent. Un foyer est éteint quand, sur le bouton correspondant :

- le chiffre "0" se trouve en face du repère (rond noir) figurant sur la plaque, si l'on se réfère aux chiffres figurant sur le bouton ;
- le trait figurant sur la partie saillante du bouton se trouve dans l'alignement et du côté du repère (rond noir).

La puissance de travail est réglable graduellement, en tournant le bouton à droite ou à gauche. Lorsqu'un foyer est mis en chauffe, la diode de signalisation s'allume.

UTILISATION

Position du bouton	Exemples d'utilisation
6	Cuisson, réchauffage rapide, friture
5	Cuisson viande et poisson
4	Cuisson lente ou friture
3	Soupes et plats en grande quantité
2	Cuisson de pommes de terre
1	Légumes à l'étouffée (daube)
0	Eteint



Remarques générales pour l'utilisation des foyers

La plaque de cuisson est équipée de foyers normaux et de foyers pour cuisson rapide.

Cuisson et friture sur foyers normaux ou pour cuisson rapide

Un foyer de cuisson rapide a une plus forte puissance. Il est signalé par un anneau rouge. Avec le temps, cette couleur peut se brûler et ainsi s'estomper.

Cuisson

En début de cuisson, régler le bouton en position 6, puis réduire à la position 2 pour maintenir l'ébullition ; la puissance peut être augmentée ou réduite en fonction des besoins (voir tableau).

Friture

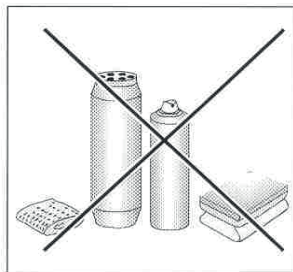
Pour chauffer la graisse, régler le bouton en position 6, placer la viande puis réduire à la position 4 ; la puissance peut être augmentée ou réduite en fonction des besoins (voir tableau).

NETTOYAGE ET ENTRETIEN COURANT

Des soins quotidiens pour maintenir propre la plaque de cuisson sont très importants pour prolonger son utilisation sans problèmes.



Avant le nettoyage de la cuisinière, éteindre tous les foyers (tous les boutons sur "0") et attendre qu'ils refroidissent. Frotter avec un chiffon doux et une petite quantité de produit nettoyant. Ne jamais utiliser de produits de nettoyage corrosifs ou agressifs.



Foyer

- Eliminer de la surface des foyers de cuisson les salissures (p. ex. résidus de plats brûlés) avec un chiffon doux (ne jamais laver ni gratter la surface noire des foyers). Les anneaux de décoration inoxydables peuvent être nettoyés avec un détergent ou un produit de nettoyage légèrement abrasif, puis sécher en essuyant.

La surface des foyers doit être régulièrement frictionnée avec une huile blanche minérale ou silicone. Ne pas utiliser pour cela de graisses animales ni végétales (beurre, saindoux, huiles, etc.).

Surface de travail

- La plaque émaillée doit être nettoyée à l'eau chaude additionnée d'un détergent. Les larges salissures peuvent être éliminées avec un produit légèrement abrasif.

Entretien courant

En plus du nettoyage quotidien :

- contrôler régulièrement le bon fonctionnement des éléments de commande et de travail.
- Après l'échéance de la période de garantie, il convient, au moins une fois tous les deux ans, de faire contrôler la plaque de cuisson par le service après-vente ;
- éliminer tout défaut et toute anomalie de fonctionnement ;
 - prendre régulièrement soin des éléments de travail de la plaque.
