



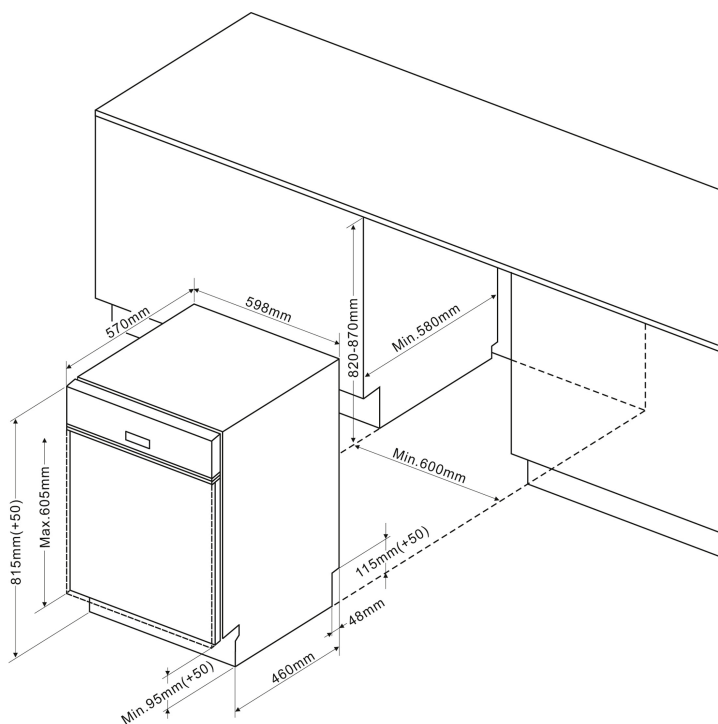
Edelstahlblende

- 12 Maßgedecke
- Aquastopp Sicherheitsschlauch, elektronisch
- Startzeitvorwahl, 3/6/9 h
- 4 Programme
- 4 Spültemperaturen
- Halbbeladung
- Klarspüler-, Salzangelanzeiger
- Besteckkorb, verschiebbar
- verstellbare Tassenablage
- seitliche Ablage im Oberkorb für lange Besteckteile
- Unterkorb mit faltbaren Gittern
- Innenbehälter: Edelstahl

Technische Daten (Ref-Programm: ECO 3:40 h)*

- Energieeffizienzklasse: E
- Energieverbrauch pro 100 Spülgänge: 92 kWh
- Wasserverbrauch pro Spülgang: 11,0 l
- Luftschallemission: 49 dB (A) re 1 pW, Klasse: C
- Nische (HxBxT): 820-870 x 600 x min. 580 mm
- hocheinbaubar
- Frontjustierung: 3,2-6,0 kg Möbelfrontgewicht
- von vorne verstellbare Hinterfüße
- Anschlusswert: 1,93 kW
- Spannung/Frequenz: 230 V / 50 Hz
- Kabellänge mit Schuko-Stecker: 150 cm, Position Rückseite: mittig
- Schlauchlänge Zu-/Ablauf: 150 / 140 cm, Position Rückseite: rechts / rechts
- Gewicht netto/brutto: 33,0 / 39,5 kg
- Transportmaße (HxBxT): 884 x 630 x 635 mm

EAN 4040729147972



Technische Daten

| | |
|-------------------|----------------|
| Modell / Art.-Nr. | EGSP 14797-1 E |
| Bauart | integriert |
| Breite | 60,0 |
| Farbe | Edelstahl |

| Leistung | |
|---|-----------|
| Energieeffizienzklasse | E |
| Referenzprogramm / Dauer Referenzprogramm (Min) | Eco / 220 |
| Schall-Leistung (dB re 1pW) | 49 |
| Luftschallemissionsklasse | C |
| Energieverbrauch pro 100 Spülgänge | 92 |
| Standardspülgang Verbrauch, (l) | 11,0 |
| Gewichtete Leistungsaufnahme im Aus-Zustand (W) / Gewichtete Leistungsaufnahme im Stand-by (W) | 0,5 / 0,5 |

| Ausstattung | |
|---|--------------|
| Steuerung | elektronisch |
| Durchlauferhitzer-Technik | • |
| Maßgedecke | 12 |
| Sprühebene(n) | 2 |
| Schmutzsensor / Automatikprogramm | - / - |
| Wasseranschluss in °C maximal | 60 |
| Schwimmerschalter / Aqua Stopp / elektronisch | • / • / • |
| höhenverstellbarer Oberkorb | unbeladen |
| klappbare Tellerablagen Oberkorb | - |
| Anzahl Tassenablagen Oberkorb | 1 |
| klappbare Tellerablagen Unterkorb | • |
| Flex-Besteckschublade | - |
| Innenbeleuchtung | - |

| Bedienung | |
|---------------------------|-------|
| Display | - |
| BlueDot | - |
| Programmablaufanzeige | - |
| Salz- / Klarspüleranzeige | • / • |

| Zusatzfunktionen | |
|---|-----------|
| Halbbeladung / Zonenspülen | • / - |
| StrongWash / Turbo Drying | - / - |
| WaterSpinner | - |
| Startzeitvorwahl in h / Restzeitanzeige | 3/6/9 / - |

| Programme / Optionen | |
|---------------------------------|---|
| Anzahl Programme / Temperaturen | 4 / 4 |
| Programme | Intensiv 65°C 205 Min. / Eco 45 °C 220 Min. / 90Min 60°C 90 Min. / Rapid 50°C 30 Min. / {Prog |

| Technische Daten* | |
|---|-----------------------|
| hocheinbaubar | • |
| Wasserdruck (bar) | 0,4 - 10 |
| höhenverstellbar, von vorne verstellbare Hinterfüße | • |
| Schlauchlänge Zulauf / Ablauf (cm) | 150 / 140 |
| Position Zulauf- / Ablaufschlauch (Rückansicht) | rechts / rechts |
| Kabellänge mit Schukostecker (cm) | 150 |
| Position Netzkabel (Rückansicht) | mittig |
| Gerätemaße H x B x T (mm) | 815 x 598 x 570 |
| Nischenmaße H x B x T (mm) | 820 - 870 x 600 x 580 |
| Möbelfrontgewicht max. (kg) | 3,2-6,0 kg |
| Anschlusswert (kW) | 1,93 |
| Spannung (V) / Frequenz (Hz) | 230 / 50 |
| Absicherung (A) | 10 |
| Gewicht netto / brutto (kg) | 33,0 / 39,5 |
| Transportmaße HxBxT (mm) | 884 x 630 x 635 |
| EAN | 4040729147972 |

NACHKAUFBARES ZUBEHÖR

| | |
|--|---|
| Zulaufschlauchverlängerung Heißwasser, 1,0 m (70°C), ZSVH 00100 | • |
| Schlauchverlängerungsset Kaltwasser, Zu- und Ablauf 1,5 m (25°C), SVSK 00115 | • |
| Schlauchverlängerungsset Heißwasser, Zu- und Ablauf 2,5 m (70°C), SVSH 00125 | • |

*Technische Daten nach delegierter Verordnung (EU) Nr. 2019/2017.

1) Auf der Grundlage von 100 Standardreinigungszyklen bei Kaltwasserbefüllung und dem Verbrauch der Betriebsarten mit geringer Leistungsaufnahme. Der tatsächliche Energieverbrauch hängt von der Art der Nutzung des Geräts ab.

2) Auf der Grundlage von 100 Standardreinigungszyklen. Der tatsächliche Wasserverbrauch hängt von der Art der Nutzung des Geräts ab.