



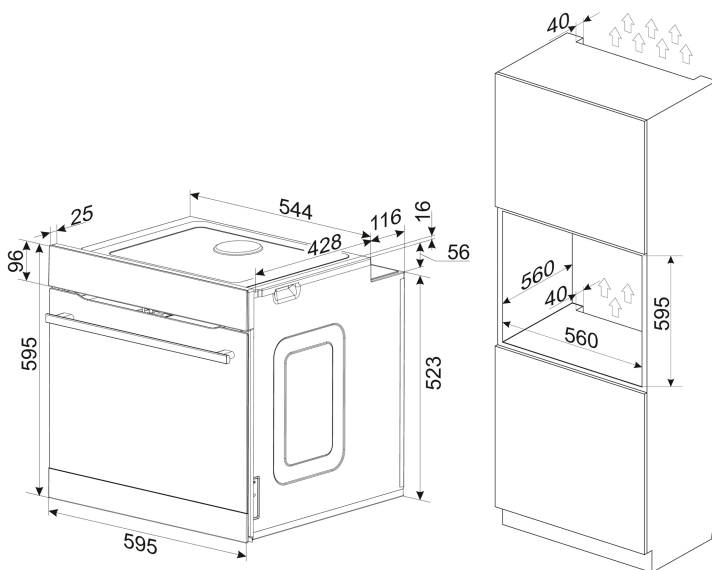
X-type Design

- Edelstahl
- **OpenUp Türöffnung**
- **Graphic Timer, MultiColor**
- XXL-Großbackofen
- **WiFi-Konfiguration**
- **10 Dampfgarprogramme**
- **25 Automatik Back-/ Bratprogramme**
- 10 individuell speicherbare Programme
- 11 Backofenfunktionen, Heißluft mit Ringheizkörper
- sensorgesteuerte Schnellaufheizung "Rapid WarmUp"
- Kerntempersensur
- Kindersicherung
- CoolDoor3, Leichtreinigungstür
- SoftOpen Tür
- Duo-Halogenbeleuchtung, SuperBright
- Steam Clean Reinigung
- Clean Emailierung, schwarz
- 3fach Teleskopauszug/-züge, 1x100 %, 2x75 %
- steamgeeignete Auszüge 00160 nachrüstbar
- 1 Fettpfanne, 2 Backbleche, 1 Grillrost
- 2 Dampfgarbehälter

Technische Daten*

- Garraumvolumen: 77 Liter
- Anzahl der Garräume: 1, Wärmequelle: Elektro
- Energieeffizienzklasse: A+
- Energieverbrauch konventionell: 0,99 kWh, Heißluft/Umluft: 0,71 kWh
- Blendenhöhe: 96 mm
- Nischenmaß (HxBxT): 600,0 x 560 x min. 560 mm
- Anschlusswert: 3,60 kW
- Spannung/Frequenz: 1N ~ 230 V / 50 Hz
- Kabellänge mit Schukostecker: 130 cm
- Gewicht netto/brutto: 41,3 kg / 44,0 kg
- Transportmaße (HxBxT): 660 x 670 x 700 mm

EAN 5906006565961



Technische Daten

Modell / Art.-Nr.	EBSX 949 600 E
Design	X-type Design
Farbe	Edelstahl
Backofenart	Injection-Steam Einbaudampfgarer
Beheizung	MF11 / Heißluft mit Ringheizkörper

Backofenfunktionen / Garprogramme

Art, Anzahl / Leistung Leuchten	2 x Halogen / 25,0 (W)
SuperBright / SoftLight	• / -
RapidWarmUp / sensorgesteuerte Schnellaufheizung	- / •
Auftauen (Ventilator ohne Beheizung)	•
Intensivgrill Top (Oberhitze + Grill + Ventilator)	-
Intensivgrill (Grill + Oberhitze)	•
Umluftgrill (Grill + Ventilator)	•
Infrarotgrill	•
Ober- und Unterhitze	•
Oberhitze	•
Unterhitze	•
Heißluft mit Ringheizkörper	•
Umluft (Ober- und Unterhitze + Ventilator)	•
Pizzastufe (Heißluft + Unterhitze)	•
Eco-Funktion	•
SoftSteam	-
Automatikprogramme / eigene Programme speicherbar	25 / 10
Dampfgarprogramme	10

Ausstattung

Timer	Graphic
Kerntemperatursensor	•
OpenUp Türöffnung	•
SoftClose / SoftOpen	- / •
Versenknebel / beleuchtet	- / -
Pyrolyse Funktion 480°C (120 / 150 / 180 Min.)	-
OdorCatalyst	-
Aqualytic Reinigung	-
Steam Clean / Clean Emaille / Farbe	• / • / schwarz
Anzahl der Türgläser	CoolDoor3
Seitengitter (Teleskopauszüge nachrüstbar)	•
Teleskopauszüge teil 75% / voll 100 %	3fach: 2 x 75 % / 1 x 100 %

Zubehör

antihaft Backblech / emailliertes Backblech / Fettpfanne / Grillrost	- / 2 / 1 / 1
Dampfgarbehälter: Edelstahl	2

Technische Daten*

Energieeffizienzklasse	A+
Energieeffizienzindex (%)	81,6
Anzahl der Garräume	1
Wärmequelle je Garraum / Beheizungsart	Elektro
Backofenvolumen je Garraum (Liter)	77
Energieverbrauch bei konventioneller Beheizung (kWh)	0,99
Energieverbrauch bei Heißluft/Umluft (kWh)	0,71
Maße Garraum H x B x T (mm)	386 x 486 x 412
Geräusch (dB(A) re 1 pW)	51
Stand-By Verbrauch (W)	< 1
Größe des größten Backblechs (cm²)	1488
Gerätemaße H x B x T (mm) Herd / Backofen	595 x 595 x 575
Nischenmaße H x B x T (mm) Herd / Backofen	600,0 x 560 x 560
Anschlusswert (kW) Herd / Backofen	3,60
kombinierbar mit Solo-Kochfeld	- / - / - / -
Spannung (V) / Frequenz (Hz)	1N ~ 230 / 50
Kabellänge mit Schukostecker (cm)	130
Gewicht netto / brutto (kg)	41,3 / 44,0
Transportmaße HxBxT (mm)	660 x 670 x 700
EAN	5906006565961

*Technische Daten nach delegierter Verordnung (EU) Nr. 65 /2014 und Verordnung (EU) Nr. 66/2014.

NACHKAUFBARES ZUBEHÖR

Teleskop-Auszugsschienen-Paar (L/R), Vollauszug mit Stoppfunktion 100 %, 00160	•
Backblech, schwarz emailliert, 00150	•
Fettpfanne, schwarz emailliert, 00154	•

WiFi-Anleitung



IOS

WiFi-Anleitung



Android