



#### Exklusivmodell

- Edelstahl
- Knebelsteuerung

#### Multifunktionsbackofen

- 9 Backofenfunktionen, Umluft
- CoolDoor3, Leichtreinigungstür
- Halogenbeleuchtung
- Clean Emaillierung, schwarz
- Steam Clean Reinigung
- Seitengitter, Teleskopauszüge nachrüstbar
- 1 Fettpfanne, 1 Backblech, 1 Grillrost

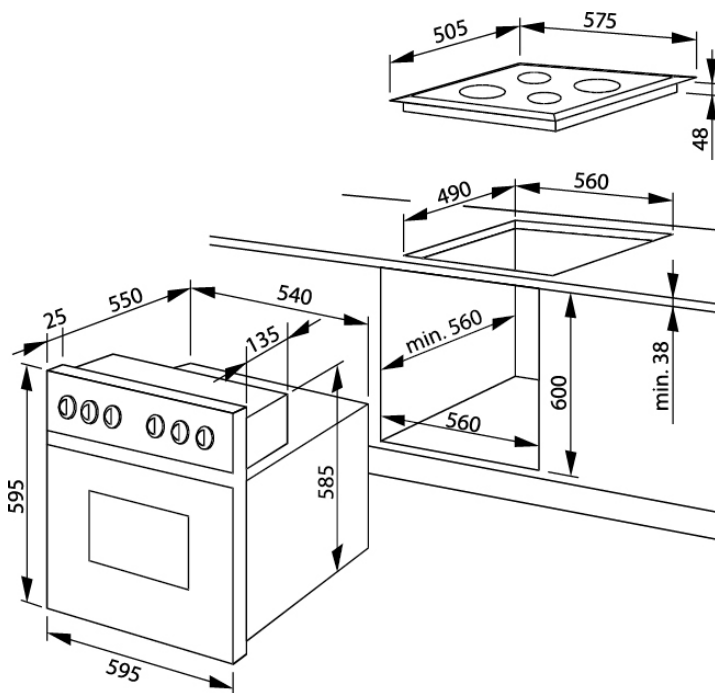
#### Glaskeramik-Kochfeld, 4 TopSpeed Kochzonen

- Edelstahlrahmen
- Ø vorne links 180 mm, Leistung: 1,8 kW
- Ø hinten links 145 mm, Leistung: 1,2 kW
- Ø vorne rechts 145 mm, Leistung: 1,2 kW
- Ø hinten rechts 210 mm, Leistung: 2,3 kW

#### Technische Daten\*

- Garraumvolumen: 65 Liter
- Anzahl der Garräume: 1, Wärmequelle: Elektro
- Energieeffizienzklasse: A
- Energieverbrauch konventionell: 0,99 kWh, Heißluft/Umluft: 0,78 kWh
- Nischenmaß Herd (HxBxT): 600 x 560 x min. 560 mm
- Ausschnittmaß Kochfeld (BxT): 560 x 490 mm
- Anschlusswert: 10,00 kW
- Spannung/Frequenz: 3N~ 400 V / 50 Hz
- Gewicht netto/brutto: 38,8 kg / 43,6 kg
- Transportmaße (HxBxT): 780 x 670 x 700 mm

EAN 4040729127080



## Technische Daten

|                    |                |
|--------------------|----------------|
| Modell / Art.-Nr.  | EHC 12708 E    |
| Design             | Exklusivmodell |
| Farbe / TouchFree  | Edelstahl / -  |
| Beheizung Backofen | MF9 / Umluft   |

### Backofenfunktionen

|  |                        |
|--|------------------------|
| Art / Anzahl / Leistung Leuchten                   | 1 x Halogen / 25,0 (W) |
| SuperBright / SoftLight                            | - / -                  |
| RapidWarmUp / sensorgesteuerte Schnellaufheizung   | • / -                  |
| Auftauen (Ventilator ohne Beheizung)               | •                      |
| Intensivgrill Top (Oberhitze + Grill + Ventilator) | •                      |
| Intensivgrill (Grill + Oberhitze)                  | •                      |
| Umluftgrill (Grill Ventilator)                     | -                      |
| Infrarotgrill                                      | •                      |
| Ober- und Unterhitze                               | •                      |
| Oberhitze  | -                      |
| Unterhitze   | •                      |
| Heißluft mit Ringheizkörper                        | -                      |
| Umluft (Ober- und Unterhitze + Ventilator)         | •                      |
| Pizzastufe (Heißluft + Unterhitze)                 | -                      |
| Eco-Funktion                                       | •                      |
| SoftSteam  | -                      |
| Automatikprogramme / eigene Programme speicherbar  | - / -                  |
| Dampfgarfunktionen                                 | -                      |

### Ausstattung

|  |                 |
|--|-----------------|
| Timer  | -               |
| Kerntemperatursensor                           | -               |
| Versenknebel / beleuchtet                      | - / -           |
| SoftClose / SoftOpen                           | - / -           |
| Pyrolyse Funktion 480°C (120 / 150 / 180 Min.) | -               |
| Aqualytic Reinigung                            | -               |
| Steam Clean / Clean Emaille / Farbe            | • / • / schwarz |
| Anzahl der Türgläser                           | CoolDoor3       |
| Seitengitter (Teleskopauszüge nachrüstbar)     | •               |
| Teleskopauszüge teil 75% / voll 100 %          | -               |

### Kochfeld elektrisch

|                                    |                      |
|------------------------------------|----------------------|
| Kategorie                          | Glaskeramik-Kochfeld |
| Kochfeldrahmen                     | Edelstahlrahmen      |
| Kochzonen vorne links: Ø mm / kW   | 180 / 1,8            |
| Kochzonen hinten links: Ø mm / kW  | 145 / 1,2            |
| Kochzonen vorne rechts: Ø mm / kW  | 145 / 1,2            |
| Kochzonen hinten rechts: Ø mm / kW | 210 / 2,3            |
| Topferkennungsfunktion             | -                    |
| Restwärmanzeige                    | •                    |

### Zubehör

|   |           |
|---|-----------|
| emailliertes Backblech / Fettpfanne / Grillrost | 1 / 1 / 1 |
|---|-----------|

### Technische Daten\*

|  |                 |
|--|-----------------|
| Energieeffizienzklasse                               | A               |
| Energieeffizienzindex (%)                            | 95,1            |
| Anzahl der Garräume                                  | 1               |
| Wärmequelle je Garraum / Beheizungsart               | Elektro         |
| Backofenvolumen je Garraum (Liter)                   | 65              |
| Energieverbrauch bei konventioneller Beheizung (kWh) | 0,99            |
| Energieverbrauch bei Heißluft/Umluft (kWh)           | 0,78            |
| Maße Garraum H x B x T (mm)                          | 369 x 435 x 403 |
| Geräusch (dB(A) re 1 pW)                             | 51              |
| Stand-By Verbrauch (W)                               | < 0,1           |
| Größe des größten Backblechs (cm²)                   | 1280            |
| Gerätemaße H x B x T (mm) Herd / Backofen            | 595 x 595 x 575 |
| Gerätemaße H x B x T (mm) Kochfeld                   | 48 x 575 x 505  |
| Nischenmaße H x B x T (mm) Herd / Backofen           | 600 x 560 x 560 |
| Nischenmaße B x T (mm) Kochfeld                      | 560 x 490       |
| Herd-Set / Backofen (autark): Anschlusswert (kW)     | 10,00 / -       |
| Herd-Set: Spannung (V) / Frequenz (Hz)               | 3N- 400 / 50    |
| Kochfeld (autark): Anschlusswert (kW)                | -               |
| Backofen (autark): Spannung (V) / Frequenz (Hz)      | -               |
| Kochfeld (autark): Spannung (V) / Frequenz (Hz)      | -               |
| Gewicht netto / brutto (kg)                          | 38,8 / 43,6     |
| Transportmaße HxBxT (mm)                             | 780 x 670 x 700 |
| EAN  | 4040729127080   |

\*Technische Daten nach delegierter Verordnung (EU) Nr. 65 /2014 und Verordnung (EU) Nr. 66/2014.

\* Technisch bedingte Änderungen, Maß- und Farbabweichungen, Druckfehler und Irrtümer bleiben vorbehalten. Farbliche Abweichungen in den Abbildungen gegenüber den Original-Gerätefarben sind drucktechnisch bedingt.

**NACHKAUFBARES ZUBEHÖR**

|   |   |
|---|---|
| Teleskop-Auszugsschienen-Paar (L/R) Teilauszug 75 %, 00201                    | • |
| Teleskop-Auszugsschienen-Paar (L/R) Vollauszug 100 %, 00202                   | • |
| Teleskop-Auszugsschienen-Paar (L/R) Teilauszug mit Stoppfunktion 75 %, 00203  | • |
| Teleskop-Auszugsschienen-Paar (L/R) Vollauszug mit Stoppfunktion 100 %, 00204 | • |
| Grillrost, 00097  | • |
| Backblech, schwarz emailliert, 00095  | • |
| Fettpfanne, schwarz emailliert, 00098   | • |