



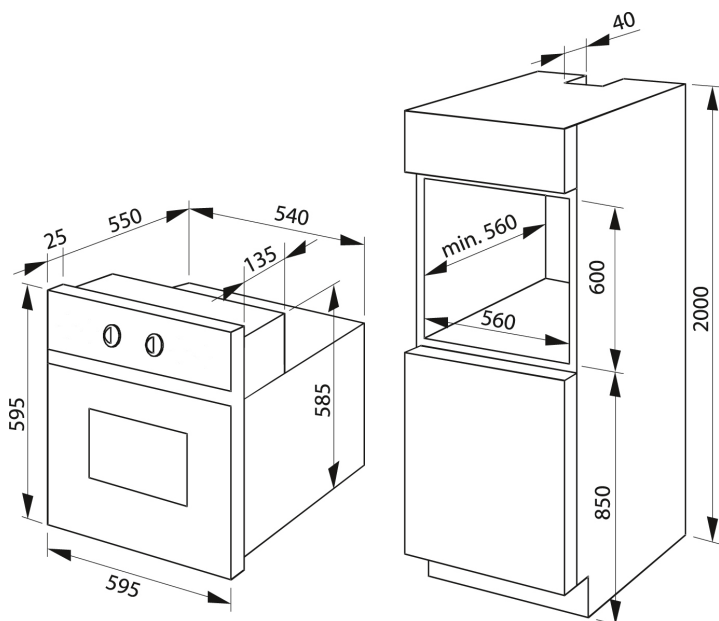
### Fine Design

- Edelstahl
- **Window Timer**, rot
- versenkbare Knebel
- 11 Backofenfunktionen-Heißluft mit Ringheizkörper (max. 250 °C)
- CoolDoor3, Leichtreinigungstür
- **SoftClose Tür**
- Halogenbeleuchtung
- Steam Clean Reinigung
- Clean Emaillierung, schwarz
- 1fach Teleskopauszug/-züge, 1x75 %
- 1 Fettpfanne, 1 Backblech, 1 Grillrost

### Technische Daten\*

- Garraumvolumen: 65 Liter
- Anzahl der Garräume: 1, Wärmequelle: Elektro
- Energieeffizienzklasse: A
- Energieverbrauch konventionell: 0,99 kWh, Heißluft/Umluft: 0,78 kWh
- Blendenhöhe: 120 mm
- Nischenmaß (HxBxT): 600,0 x 560 x min. 560 mm
- Anschlusswert: 3,60 kW
- Spannung/Frequenz: 1N ~ 230 V / 50 Hz
- Kabellänge mit Schukostecker: 130 cm
- Gewicht netto/brutto: 31,8 kg / 34,6 kg
- Transportmaße (HxBxT): 660 x 670 x 700 mm

EAN 5906006558703



## Technische Daten

Modell / Art.-Nr.	EB 944 100 E
Design	Fine Design
Farbe	Edelstahl
Backofenart	Einbaubackofen
Beheizung	MF11 / Heißluft mit Ringheizkörper

### Backofenfunktionen / Garprogramme

Art, Anzahl / Leistung Leuchten	1 x Halogen / 25,0 (W)
SuperBright / SoftLight	- / -
RapidWarmUp / sensorgesteuerte Schnellaufheizung	• / -
Auftauen (Ventilator ohne Beheizung)	•
Intensivgrill Top (Oberhitze + Grill + Ventilator)	•
Intensivgrill (Grill + Oberhitze)	•
Umluftgrill (Grill + Ventilator)	-
Infrarotgrill	•
Ober- und Unterhitze	•
Oberhitze	-
Unterhitze	•
Heißluft mit Ringheizkörper	•
Umluft (Ober- und Unterhitze + Ventilator)	•
Pizzastufe (Heißluft + Unterhitze)	•
Eco-Funktion	•
SoftSteam	-
Automatikprogramme / eigene Programme speicherbar	- / -
Dampfgarprogramme	-

### Ausstattung

Timer	Window
Kerntemperatursensor	-
OpenUp Türöffnung	-
SoftClose / SoftOpen	• / -
Versenknebel / beleuchtet	• / -
Pyrolyse Funktion 480°C (120 / 150 / 180 Min.)	-
OdorCatalyst	-
Aqualytic Reinigung	-
Steam Clean / Clean Emaille / Farbe	• / • / schwarz
Anzahl der Türgläser	CoolDoor3
Seitengitter (Teleskopauszüge nachrüstbar)	•
Teleskopauszüge teil 75% / voll 100 %	1fach: 1 x 75 %

### Zubehör

antihaft Backblech / emailliertes Backblech / Fettpfanne / Grillrost	- / 1 / 1 / 1
Dampfgarbehälter: Edelstahl	-

### Technische Daten\*

Energieeffizienzklasse	A
Energieeffizienzindex (%)	95,1
Anzahl der Garräume	1
Wärmequelle je Garraum / Beheizungsart	Elektro
Backofenvolumen je Garraum (Liter)	65
Energieverbrauch bei konventioneller Beheizung (kWh)	0,99
Energieverbrauch bei Heißluft/Umluft (kWh)	0,78
Maße Garraum H x B x T (mm)	369 x 435 x 403
Geräusch (dB(A) re 1 pW)	51
Stand-By Verbrauch (W)	< 1
Größe des größten Backblechs (cm²)	1280
Gerätemaße H x B x T (mm) Herd / Backofen	595 x 595 x 575
Nischenmaße H x B x T (mm) Herd / Backofen	600,0 x 560 x 560
Anschlusswert (kW) Herd / Backofen	3,60
kombinierbar mit Solo-Kochfeld	- / - / - / -
Spannung (V) / Frequenz (Hz)	1N ~ 230 / 50
Kabellänge mit Schukostecker (cm)	130
Gewicht netto / brutto (kg)	31,8 / 34,6
Transportmaße HxBxT (mm)	660 x 670 x 700
<b>EAN</b>	5906006558703

\*Technische Daten nach delegierter Verordnung (EU) Nr. 65 /2014 und Verordnung (EU) Nr. 66/2014.

**NACHKAUFBARES ZUBEHÖR**

Teleskop-Auszugsschienen-Paar (L/R) Teilauszug 75 %, 00201	•
Teleskop-Auszugsschienen-Paar (L/R) Vollauszug 100 %, 00202	•
Teleskop-Auszugsschienen-Paar (L/R) Teilauszug mit Stoppfunktion 75 %, 00203	•
Teleskop-Auszugsschienen-Paar (L/R) Vollauszug mit Stoppfunktion 100 %, 00204	•
Grillrost, 00097	•
Backblech, grau, 00076	•
Backblech, schwarz emailliert, 00095	•
Fettpfanne, schwarz emailliert, 00098	•
AirFry Blech (small cavity)	•