



#### Edelstahlrahmen

- Rund-Slider SensorTouch, vorne
- **1 Bridge-Zone**
- Pausenfunktion Stop'n'Go
- Ankochautomatik
- Timer, Kurzzeitwecker
- Digitalanzeige, 9 Leistungsstufen
- Warmhaltefunktion
- Restwärmeanzeige
- Kindersicherung

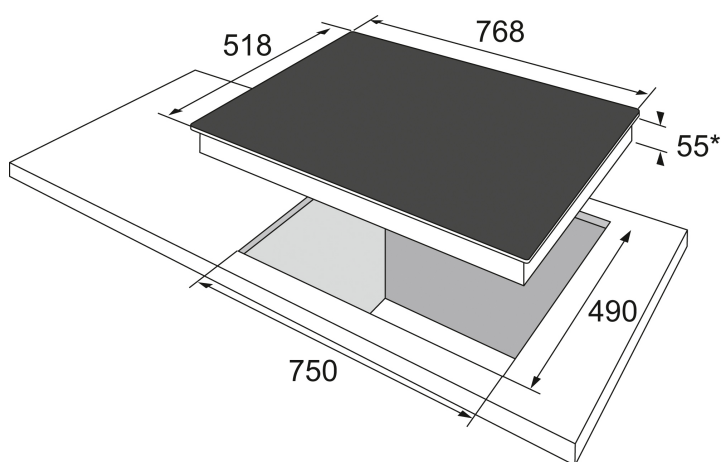
#### Induktionsfeld, 5 Kochzonen, Boosterfunktion

- Ø vorne links 200 mm, Leistung: 2,3 kW, (Booster: 3,0 kW)
- Ø hinten links 160 mm, Leistung: 1,2 kW, (Booster: 1,4 kW)
- Ø vorne rechts 160 mm, Leistung: 1,4 kW, (Booster: 2,0 kW)
- Ø hinten rechts 160 mm, Leistung: 1,2 kW, (Booster: 1,4 kW)
- Ø mittig 250 mm, Leistung 2,3 kW, (Booster: 3,0 kW)
- 1 Brückenfunktion(en), Leistung Brücke 3,6 kW, (Booster: 5,5 kW)

#### Technische Daten\*

- Gerätemaß (BxT): 768 x 518 mm
- Ausschnittmaß (BxT): 750 x 490 mm
- Anschlusswert: 10,10 kW
- Spannung/Frequenz: 3N ~ 400 V / 50 Hz
- Gewicht netto/brutto: 15,0 kg / 16,5 kg
- Transportmaße (HxBxT): 125 x 890 x 600 mm

EAN 5906006214128



## Technische Daten

Modell / Art.-Nr.	KMI 752 630 E
Kochfeldvariante	Induktionskochfeld
Breite in cm	77,0
Farbe	schwarz

### Beheizungsart

Induktion	•
TopSpeed-Kochzonen	-
Normal Kochzonen	-
Kochplatten	-
Gasbrenner	-

### Rahmenvariante Glaskeramik

Facettenschliff	-
Edelstahlrahmen, FlatDesign	•
Aluminiumrahmen, FlatDesign	-
rahmenlos, flächig einbaubar	-

### Bedienung

Slider SensorTouch	-
SensorTouch	-
Knebelsteuerung	-

### Ausstattung

elektronische Anzeigen Heizstufen	9
Kochzonen illuminiert	-
Octazones	-
Topferkennung	-

Booster Funktion	5
Ankochautomatik	•
Bridge-Zones / AutoBridge / Anzahl	• / - / 1
3 Gar-Temperaturstufen	-
Hob'n Go = automatische Zonenaktivierung bei Aufsetzen des Topfes	-
Pausenfunktion = Stop-and-Go	•
Warmhaltefunktion	•
digitaler Timer	•
Kurzzeitwecker	•
Restwärmeanzeige	•
Kindersicherung	•
Betriebsanzeigelampe	-
Erdgas (20 mbar), umrüstbar auf Flüssig-Gas (50 mbar), Düsen-Set beiliegend	-
Topfträger, zur Reinigung abnehmbar (Gusseisen / emailliert)	- / -

### Kochzonen

Anzahl Kochzonen/-platten/-Gasbrenner	5
vorne links: Ø mm / kW	200 / 2,3 / 3,0
hinten links: Ø mm / kW	160 / 1,2 / 1,4
vorne rechts: Ø mm / kW	160 / 1,4 / 2,0
hinten rechts: Ø mm / kW	160 / 1,2 / 1,4
mittig: Ø mm / kW	250 / 2,3 / 3,0
Leistung Brücke / Booster	3,6 / 5,5
Gasbrennertyp: VL / HL / VR / HR / mittig	- / - / - / - / -
Ausstattung Gas-Düsen (beiliegend)	-

### Technische Daten

Gerätemaße B x T (mm)	768 x 518
Ausschnittmaße B x T (mm)	750 x 490
Einbau-Tiefe (mm)	55
Spannung / Frequenz	3N ~ 400 / 50
Kabel mit Schukostecker, Länge (cm)	-
Anschlusswert Strom (kW)	10,10
kombinierbar mit Solo-Ofen	- / - / - / - / - / -
Nennwärmebelastung Gas (kWh)	-
Transportmaße H x B x T in mm	125 x 890 x 600
Gewicht netto / brutto (kg)	15,0 / 16,5
<b>EAN</b>	5906006214128

