



- Schlepptür-Technik

Nutzzinhalt total: 77 l

- Gefrieren: 77 l

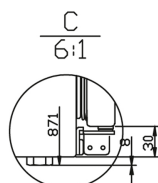
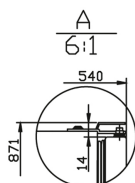
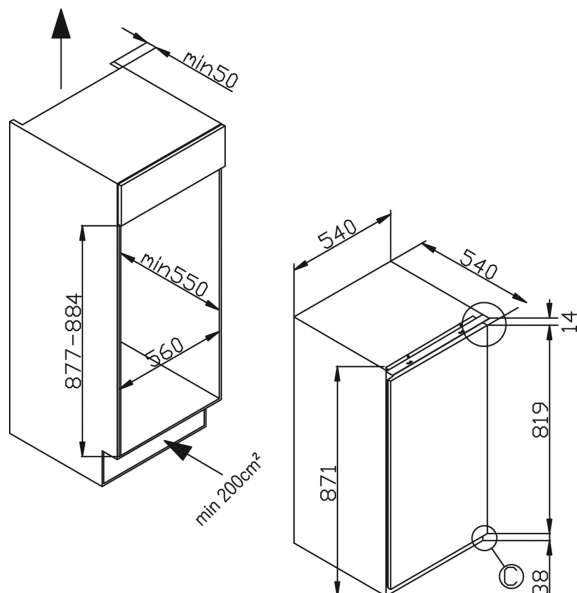
Gefrieren

- Abtauung: manuell
- 4 Gefrierschubladen
- Zubehör: Eiswürfelbehälter

Technische Daten*

- Energieeffizienzklasse: F
- Energieverbrauch: pro Jahr 212 kWh
- Gefrierleistung: 3,0 kg/24 h
- Temperaturanstiegszeit: 11 h
- Luftschallemission: 39 dB(A)re1pW, Klasse: C
- Nische (HxBxT): 877-884 x 560 x 550 mm
- Türanschlag rechts, wechselbar: Ja
- Länge Anschlusskabel: 230 cm
- höhenverstellbare Vorderfüße
- Spannung/Frequenz: 220-240 V / 50 Hz
- Klimaklasse: ST, 16 - 38 °C
- Gewicht netto/brutto: 29,5 kg / 32,5 kg
- Transportmaß (HxBxT): 920 x 570 x 570 mm

EAN 5906006701802



* Technisch bedingte Änderungen, Maß- und Farbabweichungen, Druckfehler und Irrtümer bleiben vorbehalten. Farbliche Abweichungen in den Abbildungen gegenüber den Original-Gerätefarben sind drucktechnisch bedingt.

Technische Daten

Modell / Art.-Nr.	EGS 16163
Ausstattungsline	StartLine
Farbe	weiß
Kategorie	Einbau-Gefrierschrank
Sternekennzeichnung:	4-Sterne-Fach
Montagetechnik	Schlepptür-Technik

Leistung	
Energieeffizienzklasse 1)	F
Energieverbrauch kWh/Jahr 2)	212
Nutzzinhalten gesamt (Liter)	77
Nutzzinhalten Kühlen / Gefrieren (Liter)	- / 77
Gefrierleistung (kg/24 Std.) / Temperaturanstiegszeit (Std.)	3,0 / 11
Luftschallemission	39
Luftschallemissionsklasse	C
Klimaklasse	ST
Klimaklasse Min - Max (°C)	16 - 38

Ausstattung	
NoFrost-Technik	-
Temperaturregelung / Position	mechanisch / oben
Kühlteil und Gefrierteil getrennt steuerbar	-
CoolBalance	-
Inverter Kompressor	-
Temperaturalarm Kühlteil / Gefrierteil	- / -
Tür-Offen-Alarm	-
Superkühlfunktion / Supergefrierfunktion	- / -
Holiday-Schaltung	-
Ökofunktion	-
Abtauvorgang Kühlteil / Gefrierteil	- / manuell
Verstellfüße vorne / hinten	• / -
Türanschlag / wechselbar	rechts / •

Kühlteil	
Anzahl Glasablagen	-
Chrom-Flaschengitter	-
Obst-/Gemüseschublade mit Glasabdeckung	-
AdaptZone	-
VitControl Schublade	-
Anzahl Türablagen gesamt	-
Flaschenfach	-
Innenbeleuchtung / Position	- / -

Gefrierteil	
Transparente Gefrierschubladen	4
Glasablagen im Gefrierraum	-
Gefrierfach mit Klappe	-

Zubehör	
Eiertablett	-
Eiswürfelbehälter	1

Technische Daten	
Gerätemaße H x B x T (mm)	871 x 540 x 540
Spannung (V) / Frequenz (Hz)	220-240 / 50
Kabellänge mit Schukostecker (cm)	230
Gewicht netto / brutto (kg)	29,5 / 32,5
Transportmaße HxBxT (mm)	920 x 570 x 570
EAN	5906006701802

1) nach Verordnung (EU) 2019/2016
2) auf der Grundlage von Ergebnissen der Normprüfung über 24 Stunden. Der tatsächliche Verbrauch hängt von der Nutzung und vom Standort des Gerätes ab.