



DK Opvaskemaskine / Betjeningsvejledning

Fritstående 45 cm opvaskemaskine

MODEL: VAM 4C45 R

Læs venligst denne brugermanual og alle ledsagende dokumenter omhyggeligt, inden du bruger opvaskemaskinen, og opbevar den til enhver tid.

Indholdsfortegnelse

Sikkerhedsinstruktioner	
Advarsel	01
Anbefalinger	04
Produktoversigt	
Betjeningspanel	07
Før første brug	
A. Blødgøring af vandet	09
B. Påfyldning af specialopvaskesalt i saltbeholderen	10
C. Brug af vaskemiddel	13
D. Brug af afspændingsmiddel	14
Buzzerlyd til og fra	15
Fyldning af opvaskemaskinens kurve	
Tallerkener, der ikke er egnet til opvaskemaskine	16
Opmærksomhed ved fyldning af opvaskemaskinens kurve ..	16
Fjernelse af tallerkenerne	17
Fyldning af den øverste kurv	17
Justering af den øverste kurv	18
Fyldning af den nederste kurv	19
Bestikkurv i loftet	20
Vaskeprogram	
Tænd for apparatet	20
Ændring af programmet	20
Tilføjelse af en ret, du glemte at tilføje før	21
Pleje og vedligeholdelse	
Filtersystem	23
Rengøring af sprøjtearmene	25
Pleje af opvaskemaskinen	26
Rengøring af døren	26
Beskyt mod frost	26
Sådan vedligeholder du din opvaskemaskine	
Installation	
Tilslutning af vandafløbsslange	29
Placer apparatet	30
Fejlfindingstips	
Før du ringer efter service	31
Fejlkoder	36

■ Sikkerhedsinstruktioner



ADVARSE

Når du bruger din opvaskemaskine, skal du følge nedenstående forholdsregler:

- Dette afsnit indeholder vigtige sikkerhedsinstruktioner, der er udarbejdet for at forhindre personskade og materielle skader.
- Vores virksomhed er ikke ansvarlig for skader, der måtte opstå, hvis disse instruktioner ikke følges.
- Læs venligst denne manual grundigt for at sikre, at du ved, hvordan du sikkert og effektivt betjener de omfattende funktioner i dit nye apparat, og opbevar den et sikkert sted i nærheden af apparatet til senere brug. Brug kun dette apparat til det tilsigtede formål som beskrevet i denne brugermanual.
- Advarsler og vigtige sikkerhedsinstruktioner i denne manual dækker ikke alle mulige forhold og situationer, der kan opstå. Det er dit ansvar at udvise sund fornuft, forsigtighed og omhu, når du installerer, vedligeholder og betjener din opvaskemaskine.
- Installationen af dette apparat skal udføres af kvalificerede fagfolk på et sikkert og egnet sted, der opfylder installationskravene.
- Før apparatet opstilles, skal det kontrolleres for eventuelle udvendige synlige skader. Brug aldrig et beskadiget apparat. Et beskadiget apparat kan være farligt.
- Apparatet skal være jordforbundet, og strømforsyningens elektriske klassificering skal stemme overens med parametrene på typeskiltet. Brug altid en korrekt installeret stikkontakt for at forhindre elektrisk stød.
- Modifier ikke det medfølgende stik, hvis det ikke passer i stikkontakten.
- For at sikre at dette apparat fungerer korrekt, skal vandtrykket være mellem 0,04 og 1,0 MPa. Brug altid en ny vandslange og nye tilslutningsstykker til at tilslutte apparatet til vandkilden under installationen, og genbrug aldrig gamle slanger.
- Læn dig ikke op på eller klatr på den åbne opvaskemaskinelåge for at undgå skader.
- Placer ikke tunge genstande på eller stil dig på døren, når den er åben. Apparatet kan vælte fremad.
- Luk opvaskemaskinens låge efter brug for at forhindre ulykker.
- Brug kun opvaskemidler, salt og afspændingsmiddel, der er specielt beregnet til opvaskemaskiner.

- Kom ikke opløsningsmidler i opvaskemiddelrummet for at undgå eksplosionsfare.
- Kom kun ting, der tåler opvaskemaskine, i opvaskemaskinen. Hvis du er usikker på, om en genstand er sikker til opvaskemaskinen, skal du kontakte producenten.
- Følg bedste praksis for at forhindre ulykker, når du fylder opvaskemaskinen, og sørg for, at skarpe genstande som knive placeres i kurven med spidserne nedad eller lægges vandret.
- Åbn ikke opvaskemaskinens låge, mens et program kører. Hvis det er nødvendigt at åbne opvaskemaskinens låge, skal du kun åbne den en smule for at lade opvaskemaskinen sætte programmet på pause og forhindre, at der spildes vand ud. Husk at vandet i opvaskemaskinen kan være meget varmt, når programmet kører.
- Når opvaskemaskinen ikke er i brug, anbefaler vi, at du slukker for vandforsyningen ved vandhanen og afbryder hovedforsyningen.
- Hvis opvaskemaskinen ikke skal bruges i længere tid, skal døren stå på klem for at forhindre ubehagelige lugte.
- Dette apparat kan bruges af børn fra 8 år og opefter og af personer med fysiske, mentale eller sensoriske handicap, uden erfaring med og uden kendskab til apparatet, hvis det sker under opsyn, eller de har fået instruktion i brug af apparatet på en sikker måde, og de forstår de dermed forbundne farer. Børn må ikke lege med apparatet. Rengøring og vedligeholdelse må ikke udføres af børn uden opsyn. (For IEC60335-1)
- Dette apparat er ikke beregnet til brug af personer (herunder børn) med nedsatte fysiske, sansemæssige eller mentale evner, eller som mangler erfaring og viden, med mindre de bliver overvåget eller instrueret i brug af apparatet af en person, der er ansvarlig for deres sikkerhed. (For IEC60335-1). Emballagemateriale kan være farligt for børn!
- Børn skal være under opsyn for at sikre, at de ikke leger med apparatet.
- Børn kan blive låst inde i apparatet. Når du bortskaffer et gammelt apparat, skal du derfor skære stikket af og lægge det til side.
- Beskadig dørlåsen, så døren ikke længere kan lukkes. Dette apparat er kun til indendørs brug i husholdningen. For at undgå elektrisk stød må apparatet, dets netledning eller stik aldrig nedsænkes i vand eller anden væske.
- Tag altid stikket ud af apparatet, inden du udfører rengøring eller

vedligeholdelse. For at rengøre apparatet skal du bruge en blød klud fugtet med mild sæbe og straks eftertørre overfladen med en tør klud. .

- Hvis netledningen er beskadiget, må den kun udskiftes af producenten, dennes servicerepræsentant eller en tilsvarende kvalificeret person for at undgå en sikkerhedsrisiko.
- Sørg for, at der opretholdes korrekt luftgennemstrømning, og at ventilationsåbningerne i bunden af apparatet ikke er dækket af et tæppe eller andet materiale.

Anbefalinger

- For at spare energi slukker apparatet automatisk i standbytilstand efter 3 minutter uden brugerinteraktion.
- For at reducere energi- og vandforbruget skal du fjerne alt snavs fra servicet, inden du fylder opvaskemaskinen.
- Hvis du fylder opvaskemaskinen med den kapacitet, der er angivet af producenten, sparer du energi og vand.
- For at sikre korrekt rengøring skal du altid lægge hule genstande (skåle, glas og pander) med forsiden nedad i kurven.
- Kom ikke tallerkener, bestik eller andre genstande med tobaksaske, voks, smørefedt eller malingsrester i opvaskemaskinen.
- Det anbefales ikke at forskylle servicet, da dette fører til et øget vand- og energiforbrug.
- Opvask af service i en almindelig opvaskemaskine bruger normalt mindre energi og vand end opvask i hånden.

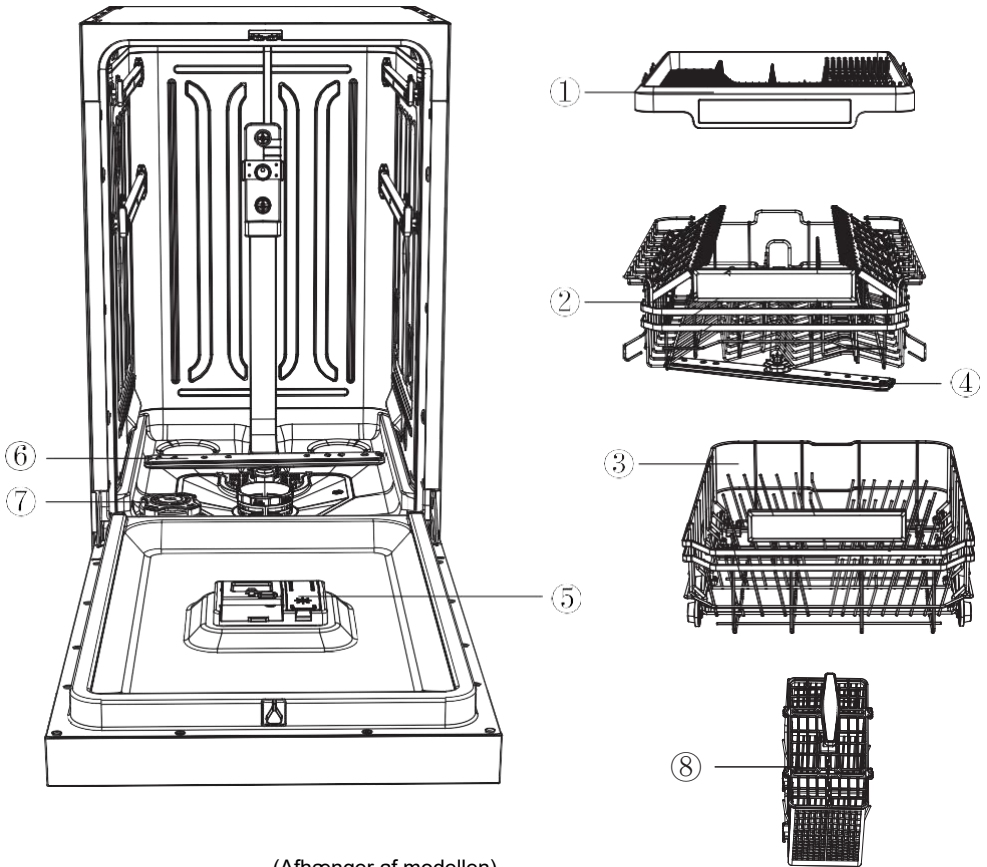
Bortskaffelse

- For at bortskaffe emballagen og dette apparat korrekt, skal du aflevere dem på en dertil indrettet genbrugsstation. Skær strømkablet over, og deaktiver dørlåsen/lukkeanordningen permanent.
- Papemballage er lavet af genbrugspapir og skal bortskaffes sammen med papiraffald til genbrug.
- Ved at sikre, at dette produkt bortskaffes korrekt, hjælper du med at forhindre potentielle negative konsekvenser for miljøet og folkesundheden.
- For mere detaljerede oplysninger om genbrug af dette produkt, kontakt venligst din lokale kommune og din renovationstjeneste.
- **BORTSKAFFELSE:** Bortskaf ikke dette produkt som usorteret husholdningsaffald. Apparatet skal indsamles separat til særlig behandling.



■ Produktoversigt

Udseendet af den vare, du modtager, kan variere



(Afhænger af modellen)

1	3. kurv	2	Øverste kurv	3	Underste kurv	4	Øverste sprøjtearm
5	Beholder	6	Nederste sprøjtearm	7	Saltbeholder	8	Bestikkurv

Tips:

- Hver opvaskemaskine har gennemgået en grundig kvalitetskontrol, før den forlader fabrikken, for at sikre pålidelighed.
- Du kan muligvis finde vanddråber eller vandpletter fra vores kvalitetskontrol i din nye opvaskemaskine.
- Placer bestikkurven i den nederste opvaskekurv. For at opnå den bedste ydeevne skal kurven placeres i midten, som vist på illustrationen af apparatets indvendige side.
- Fjern al emballage fra opvaskemaskinens yderside og inderside før installation.

Tilbehør

Medfølgende tilbehør



Brugervejledning



Salftragt



Vandindløbsrør

Betjeningspanel (Udseendet af den vare, du modtager, kan variere)






Betjening (berøringskærm)

Knap	Beskrivelse
Effekt	Tænd/sluk din opvaskemaskine.
Program	Tryk på knappen "P+ / P-" for at vælge det passende vaskeprogram, programindikatoren lyser.
Ekstra funktioner	Vælg det ønskede ekstra vaskeprogram. Programindikatoren vil lyse. Mens maskinen er tændt, vil de tilgængelige ekstra funktioner blinke. Når en funktion er valgt, vil dens indikator lyse konstant.
Start /Pause	Tryk på denne knap for at starte/pause et program. *Nulstil: Tryk i 3 sekunder for at annullere det eksisterende program og vælge et nyt program.

Børnesikring	Hold HALV FYLDNING-knappen og FORSINKET TIMER-knappen nede i tre sekunder samtidigt. Børnesikringsindikatoren lyser og går i børnesikringstilstand. Alle nøgler er låst. Gentag ovenstående trin for at afslutte børnesikringstilstanden.
--------------	---

Indikator

Programindikator	<p>ØKO Miljøvenlig tilstand, der sparer energi og vand, velegnet til generelle rengøringsbehov.</p> <p>INTENSIV Kraftig rengøringsfunktion, velegnet til tallerkener, gryder og pander med kraftige pletter.</p> <p>Quick Velegnet til rengøring af let klæbrige friske madrester ved den hurtigste hastighed.</p> <p>1 TIME Daglig rengøringstilstand, egnet til moderat snavset service.</p> <p>HYGIEJNE Velegnet til meget snavset service, der kræver hygiejnisk vask.</p> <p>GLASVÆRKE Velegnet til opvask af fint glas.</p> <p>BABYPLEJE Højtemperatursterilisering, egnet til rengøring af babyprodukter.</p> <p>Auto Automatisk detektion af tilsmudsningsgraden af service, egnet til forskellige typer blandet opvask af service.</p>
Ekstra funktioner	<p>HYGIEJNE+ Tilføjelse af en tid med stigende temperatur under grundig sterilisering under vaskeprocessen.</p> <p>SILENT+ Reducer motorhastigheden ved at øge vasketiden under vaskeprocessen for at reducere støjefekten.</p> <p>TØR+ Der tilføjes en ekstra tørretid til hovedvaskeproceduren for at gøre servicet mere tørt.</p> <p>OPBEVARING Den bakteriestatiske opbevaringsfunktion, der er tilføjet til hovedvaskeprogrammet, giver i alt 168 timers opbevaring efter vask.</p> <p>QUICK+ Forkort vasketiden ved at øge vasketemperaturen for at opnå hurtig vask.</p> <p>SELVRENSENDE Tryk på den højre F-tast. Når selvrengøringsindikatoren lyser, viser det digitale display en 90-minutters nedtælling.</p> <p>1/2 For at reducere vand- og elforbruget kan du vælge en af tre</p>

	<p>tilgængelige opvaskefunktioner - øverste kurv, nederste kurv eller samtidig vask i øverste og nederste kurv.</p> <p>FORSINKELSESTIMER</p> <p>Du kan udskyde cyklussens starttidspunkt med 0-24 timer. Tryk gentagne gange på knappen Delay Timer for at vælge den ønskede tid, og tryk derefter på Start-knappen. BEMÆRK: For at ændre forsinkelsestiden, efter at cyklussen er startet, skal du trykke på tænd/sluk-knappen for at annullere den aktuelle indstilling og derefter vælge den ønskede forsinkelsestid igen og trykke på Start.</p>
<p>Advarselsindikator</p>	<p> Afspændingsmiddel Hvis indikatoren lyser, signalerer det, at niveauet af afspændingsmiddel er lavt og skal påfyldes.</p> <p> Salt Hvis indikatoren lyser, signalerer det, at opvaskemaskinens saltniveau er lavt og skal genopfyldes.</p> <p> Vandindløb Hvis indikatoren lyser, betyder det, at vandtilførslen er lukket eller blokeret.</p>

■ Før første brug

Fjern al emballage fra opvaskemaskinens indre.

- A. Indstil blødgøringsniveauet efter behov i forhold til vandets hårdhed i området (se side 10-12).
- B. Tilsæt 500 g salt i saltbeholderen, og fyld derefter med vand op til toppen af saltbeholderen.
- C. Fyld beholderen til afspændingsmiddel.
- D. Fyld vaskemiddel i.

A. Vandblødgøringsanlæg (indstilling af vandhårdhedsniveau)

Saltforbruget kan justeres i opvaskemaskinen i henhold til den lokale vandhårdhed. Dette har til formål at optimere saltforbruget. For at indstille saltforbruget skal du gøre følgende:

1. Tænding af apparatet;
2. Inden for 60 sekunder efter at apparatet er tændt, skal du trykke på Start/Pause-knappen i 5 sekunder, mens apparatet er i standbytilstand.

Når denne handling er udført, går apparatet i indstillingstilstand, og alle vaskeprogramindikatorer blinker tre gange, og derefter lyser standardindikatoren for skyllemiddelniveau.

- Tryk på Start/Pause-knappen for at bladere igennem og vælge den indstilling, der passer til din lokale vandhårdhed. De tilgængelige indstillinger vil ændre sig i følgende rækkefølge: H1→H2→H3→H4→H5→H6. Når den ønskede indstilling er valgt, skal du trykke på tænd/sluk-knappen for at slukke apparatet og gemme dine ændringer. Vi anbefaler at foretage justeringer ved hjælp af retningslinjerne i følgende tabel.

* Standardindstillingen fra producenten er H3

Position af valgknappen	Vandets hårdhedsgrad			Indikatorer under indstilling af vandhårdhed	Saltforbrug (gram/cyklus)
	dH	dF	dE		
H1	0-5	0-9	0-6	H1	0
H2	6-11	10-20	7-14	H2	20
H3 (standard)	12-17	21-30	15-21	H3	30
H4	18-22	31-40	22-28	H4	40
H5	23-34	41-60	29-42	H5	50
H6	35-55	61-98	43-69	H6	60

Kontakt dit lokale vandværk for information om hårdhedsgraden af din vandforsyning.

B. Påfyldning af specialopvaskesalt i saltbeholderen

Vandets hårdhedsgrad varierer fra sted til sted. Hvis der bruges hårdt vand i opvaskemaskinen, vil der sætte sig belægninger på tallerkener og bestik.

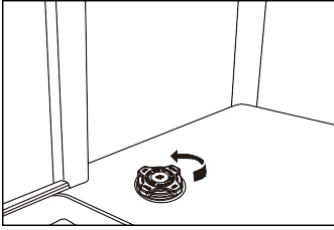
Apparatet er udstyret med et blødgøringsanlæg, der bruger specialdesignede salte til at fjerne kalk og mineraler fra vandforsyningen.

Brug altid salt, der er beregnet til opvaskemaskine.

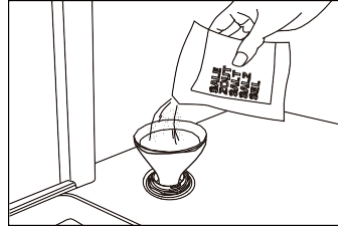
Beholderen til opvaskesalt er placeret under den nederste kurv - fyld beholderen ved at følge følgende procedure:

⚠ Bemærk!

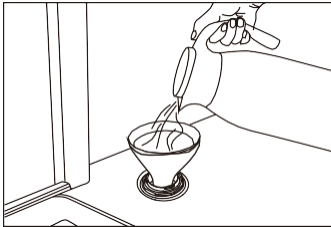
- Brug kun salt, der er specielt beregnet til brug i opvaskemaskiner! Alle andre typer salt, der ikke er specielt beregnet til brug i en opvaskemaskine, især bordsalt, vil beskadige vandblødgøringsanlægget. Producenten yder ingen garanti og er ikke ansvarlig for skader, der opstår som følge af brug af uegnet salt.
 - Fyld altid saltbeholderen på umiddelbart inden du starter et fuldt opvaskeprogram.
Dette forhindrer, at spildte saltkorn eller resterende saltvand forbliver i bunden af opvaskemaskinen, hvilket kan forårsage korrosion.
- A. Fjern den nederste kurv, og skru derefter låget af saltbeholderen.
 - B. Brug den medfølgende tragt til at føre cirka 500 g salt ind i åbningen i saltbeholderen. Det er normalt, at der løber en lille mængde vand over fra saltbeholderen under påfyldning.
 - C. Når du fylder saltbeholderen for første gang, hældes cirka 700 ml vand i, indtil beholderen er fuld.
 - D. Skru forsigtigt hættten på igen.
 - E. Saltindikatoren slukker, når saltbeholderen er fyldt med opvaskesalt.



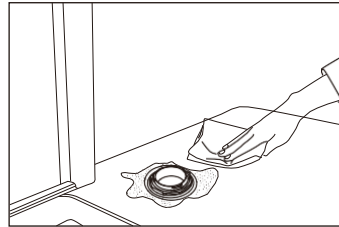
A



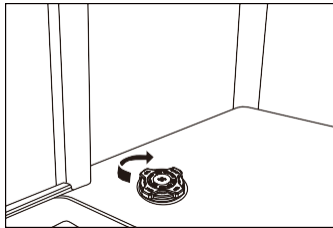
B



C



D



E

BEMÆRK:

- Saltbeholderen skal fyldes op, når saltadvarselsindikatoren på betjeningspanelet lyser. Selv om saltbeholderen er tilstrækkeligt fyldt, kan advarselsslampen forblive tændt, indtil saltet er helt opløst.
- På modeller uden en saltindikatorlampe skal saltbeholderen fyldes op baseret på antallet af vaske, som opvaskemaskinen har gennemført.
- Pas på ikke at overfylde saltbeholderen, og tør straks spildt salt eller vand op.

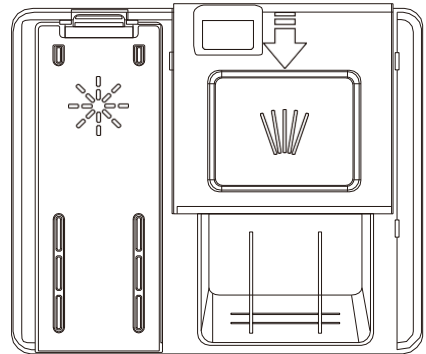
C. Brug af vaskemiddel

Alle opvaskemaskiner kræver opvaskemiddel i sæbeskuffen. Tilsæt den korrekte mængde vaskemiddel til det valgte program for at sikre den bedste ydeevne.

- ⚠ Du bør kun bruge opvaskemidler, der er specielt beregnet til brug i opvaskemaskiner. Hold dit vaskemiddel frisk og tørt. Tilsæt ikke vaskemiddel i pulverform i doseringsrummet før lige inden opvaskeprogrammet starter.
- ⚠ Brug aldrig sæbe, vaskemiddel eller håndopvaskemiddel i din opvaskemaskine.
- ⚠ Undgå at synke opvaskemiddel. Undgå at indånde dampe eller støv fra opvaskemidlet. Opvaskemiddel indeholder irriterende stoffer og ætsende kemikalier, der kan forårsage luftvejsproblemer. Hvis du har slugt opvaskemiddel eller indåndet dampene, skal du straks søge lægehjælp.
- ⚠ Opbevar opvaskemiddel utilgængeligt for børn.

Fyldning af sæbeskuffen

1. Åbn sæbeskuffen ved at trykke på knappen.
2. Tilsæt den anbefalede mængde vaskemiddel i sæbeskuffen til hovedvasken. Hovedbeholderen til vaskemiddel har linjer til at tillade specifikke mængder vaskemiddel. Disse er markeret med enten 15 ml eller 25 ml, afhængigt af hvor snavset servicet er. Hvis dit service trænger til en grundig vask, skal du tilsætte 5 ml vaskemiddel i forvaskeafsnittet i rummet.
3. Luk derefter sæbeskuffen ved at skubbe låget i pilens retning.



BEMÆRK:

Følg venligst producentens anbefalinger på vaskemiddelpakken.

D. Brug af afspændingsmiddel

- Brug af afspændingsmiddel sikrer bedre vaskeresultater og forbedrer tørreevnen betydeligt.
- For at fylde beholderen til afspændingsmiddel skal du åbne låget til beholderen til afspændingsmiddel. Fyld beholderen med afspændingsmiddel til MAX-niveauet, og luk derefter låget. Pas på ikke at overfylde beholderen til afspændingsmiddel, og sørg for at tørre eventuelt spild op.
- Luk låget for at låse låget til beholderen til afspændingsmiddel.
- Skylemiddel tilsættes automatisk under den sidste skylning, hvilket sikrer grundig skylning og plet- og stribefri tørring.

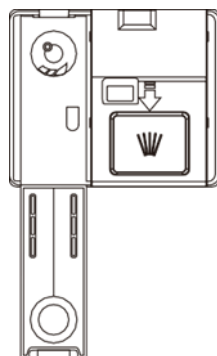
Bemærk!

Brug kun afspændingsmiddel af mærkevarekvalitet til opvaskemaskine. Fyld aldrig afspændingsmiddelbeholderen med andre stoffer (f.eks. opvaskepulver eller flydende vaskemiddel). Dette ville beskadige apparatet.

For at ændre niveauet af afspændingsmiddel skal du følge nedenstående trin, før du tænder opvaskemaskinen:

1. Tryk på tænd/sluk-knappen for at tænde opvaskemaskinen
2. Inden for 60 sekunder efter at apparatet er tændt, skal du trykke på knappen Forsinket udsættelse i 5 sekunder, mens apparatet er i standbytilstand, for at gå i indstillingstilstand. Alle vaskeprogramlamper blinker tre gange og skifter derefter til standardniveauet for afspændingsmiddel. Fabriksindstillingen er R3.
3. For at justere niveauet af afspændingsmiddel skal du trykke på knappen Forsinket timer, og for hvert tryk på knappen Forsinket timer vil niveauet skifte gennem "R1→R2→R3→R4→R5".
4. Når du har valgt det passende niveau, skal du trykke på tænd/sluk-knappen for at gemme indstillingerne.

Indikatorer under indstilling af afspændingsmiddelniveau
R1
R2
R3
R4
R5



Buzzerlyd til og fra

Som standard er den hørbare buzzer aktiveret (TIL).

1. Tænding af apparatet;
2. Tryk på P+ og Start-knapperne i 3 sekunder samtidigt. Summerlyden slukkes, og den indvendige belysning tændes ikke, når døren åbnes.
3. Tryk på P+ og Start-knapperne samtidigt i 3 sekunder igen, hvorefter buzzerlyden tændes.

Bemærk: Denne funktion kan kun indstilles i standbytilstand. Når apparatet er slukket og tilsluttet igen, vil buzzerlyden være aktiveret som standard.

■ **Fyldning af opvaskemaskinens kurve**

For at opnå den bedste ydeevne for opvaskemaskinen skal du følge disse retningslinjer for fyldning.

Bemærk!

Tallerkener, der ikke er egnet til opvaskemaskine:

1. Temperaturfølsomt plastiksbeholdere, kobber- og fortinnede beholdere, aluminium og sølvtøj.
2. Udsøgt glas, dekorativt trykt porcelæn; bestik med påsatte krystalelementer osv.
3. Genstande med absorberende egenskaber (svampe, tekstiler).

Ting at kontrollere før eller efter fyldning af opvaskemaskinens kurve

Skrab eventuelle store mængder madrester af. Det er ikke nødvendigt at skylle opvasken under rindende vand. Service med fastbrændte eller fastsiddende madrester bør lægges i blød, inden vaskeprogrammet startes. Placer tingene i opvaskemaskinen i følgende rækkefølge:

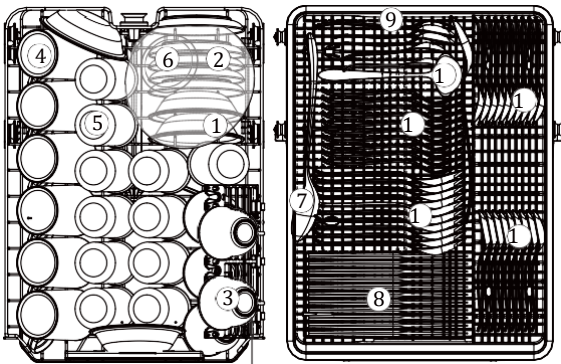
1. Placer genstande som kopper, glas og gryder/pander med bunden i vejret i ristene.
2. Buede genstande eller genstande med fordybninger skal placeres skråt for at sikre korrekt vandafledning.
3. Placer alle genstande sikkert for at forhindre, at de vælter eller kommer i vejen for spulearmene.
4. Sørg for, at genstandene ikke blokerer spulearmene, så de kan rotere frit under vaskecyklussen.
5. Placer bestik, spisepinde og små genstande i bestikbakken. Meget små genstande bør ikke vaskes i opvaskemaskinen, da de let kan falde ud af ristene.

Fjernelse af tallerkenerne

For at forhindre vanddråber fra den øverste kurv ned i den nederste kurv, anbefaler vi, at du tømmer den nederste kurv først og derefter den øverste.

Fyldning af den øverste kurv

Den øverste kurv er designet til at indeholde mere sart og lettere service såsom glas, kaffe- og tekopper og underkopper, samt tallerkener, små skåle og flade gryder (så længe de ikke er for snavsede). Placer service og køkkengrej, så de ikke flytter sig på grund af vandsprøjt. Stil altid glas, kopper og skåle på hovedet. Øverste kurv

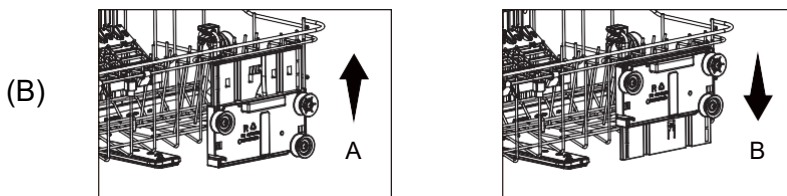
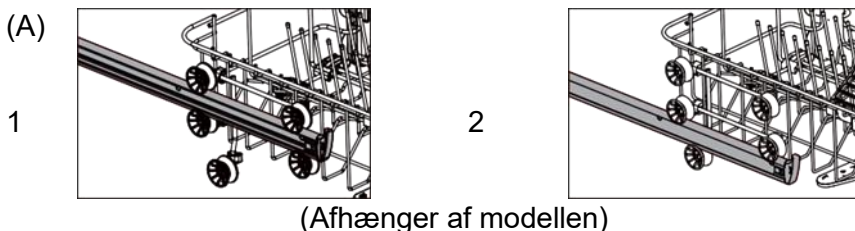


(Afhænger af modellen)

Nummer	Punkt
1	DESSERTSKÅL
2	UNDERKØDSEL
3	KOP
4	KRUS
5	GLAS
6	GLASKÅL
7	SERVERINGSSKEE
8	BORDKNIV
9	SERVERINGSGAFFEL
10	TESKE
11	SOVSEØSE
12	SUPPESK
13	DESSERTSKEE
14	GAFFEL

Justering af den øverste kurv

Om nødvendigt kan højden på den øverste kurv justeres for at skabe mere plads til store bestik i enten den øverste eller nederste kurv. Den øverste kurv kan justeres i højden ved at placere hjul i forskellig højde i skinnerne (A). Eller træk den øverste kurv opad for at hæve den øverste kurv, og træk den igen for at sænke den øverste kurv (B). Lange genstande, serveringsbestik, salatbestik eller knive skal placeres på hylden, så de ikke blokerer spulearmenes rotation. Hylden kan foldes tilbage eller fjernes, når den ikke skal bruges.



ADVARSEL:

Vi anbefaler at justere højden på den øverste kurv, inden du lægger service i kurven. Hvis du justerer kurven efter at have fyldt servicet, kan du beskadige servicet.

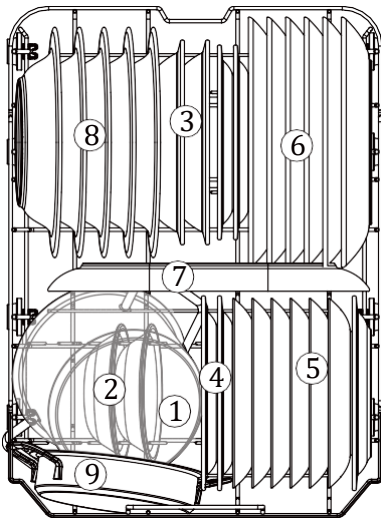
Fyldning af den nederste kurv

Vi anbefaler, at du placerer store genstande, såsom gryder, pander, låg, serveringsfade og skåle, som er sværest at rengøre, i den nederste kurv, som vist på figuren nedenfor.

Det er at foretrække at placere serveringsskåle og låg på siden af kurvene for at undgå at blokere rotationen af den øverste spulearm. Gryder, serveringsskåle osv. skal altid placeres med bunden opad. Dybe pletter skal være skrånende, så vandet kan løbe ud.

Den nederste kurv har nedfældbare tænder, der gør det nemt at fylde større genstande, gryder og pander.

Underste kurv

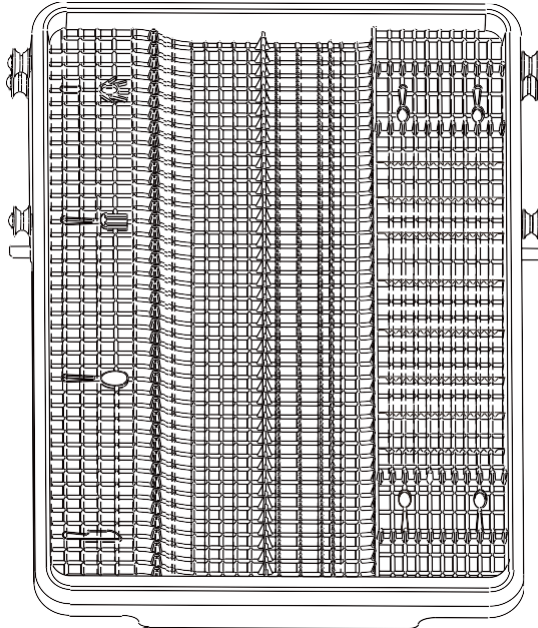


Nummer	Punkt
1	LILLE GRUDE
2	DESSERTSKÅL
3	MELAMIN SKÅL
4	MELAMIN DESSERTTALLERKEN
5	DESSERTTALLERKEN
6	MIDDAGSTALLERKEN
7	OVAL FAD
8	SUPPETALLERKE
9	OVNGRYDE

↓
(Afhænger af modellen)

Øverste bestikkurv (Øverste bestikkurv)

Den øverste bestikkurv er designet til at vaske bestik såsom gaffer, skeer osv. ved at placere dem mellem tremmerne på kurven.



■ Vaskeprogram

Tænd for apparatet

Start af et vaskeprogram

1. Træk den nederste og øverste kurv ud, fyld servicet, og skub derefter kurvene tilbage på plads. Det anbefales at fylde den nederste kurv først, efterfulgt af den øverste kurv (se afsnittet "Fyldning af opvaskemaskinens kurve").
2. Hæld vaskemiddel i (se afsnittet "Før første brug").
3. Sæt stikket i stikkontakten. Strømforsyningen er 220-240V AC 50 Hz, stikkontaktens specifikation er 10A 250 VAC.50 Hz.
4. Sørg for, at vandtilførslen er skruet op på fuldt tryk. Luk døren, tryk

på tænd/sluk-knappen, og tryk på programknappen for at vælge det ønskede "vaskeprogram".

Tryk let på døren, indtil låsen går helt i hak.

BEMÆRK: Når døren er lukket forsvarligt, bekræfter et hørbart klik, at låsen er gået i hak.

Ændring af programmet

1. Bemærk: Et igangværende program kan kun ændres, hvis det stadig er i den indledende fase, inden hovedvasken begynder. Ellers kan sæben allerede være frigivet, og apparatet kan allerede have udledt vaskevandet. Hvis dette er tilfældet, skal sæbeskuffen fyldes op igen (se afsnittet "Fyld sæbeskuffen").
2. Tryk på tænd/sluk-knappen under vaskeprocessen for at slukke opvaskemaskinen.
3. Tryk på tænd/sluk-knappen igen for at tænde opvaskemaskinen, hvorefter du kan ændre programmet til den ønskede cyklusindstilling.

BEMÆRK: Hvis lågen åbnes under en vaskecyklus, sætter opvaskemaskinen automatisk på pause, og programstatuslampen blinker. Når døren lukkes, genoptager opvaskemaskinen automatisk cyklussen efter en forsinkelse på 10 sekunder.

Programindikatorerne viser opvaskemaskinens tilstand:

- a) En af programindikatorerne lyser --> programmet kører
- b) En af programindikatorerne blinker --> pause

BEMÆRK: Hvis alle lysene begynder at blinke, indikerer det, at maskinen er ude af drift. Sluk for hovedstrømmen og vandforsyningen, før du tilkalder en servicetekniker.

Tilføjelse af en ret, du glemte at tilføje før

En glemt service kan tilsættes når som helst, før låget til sæbeskuffen åbnes.

1. Tryk på Start/Pause-knappen for at stoppe vasken.
2. Når spulearmene holder op med at rotere, kan du åbne døren helt.


3. Indsæt de glemte tallerkener.
4. Luk døren, og opvaskemaskinen genoptager automatisk cyklussen efter en forsinkelse på 10 sekunder.

ADVARSEL!

Når du åbner lågen under en vaskecyklus, kan der slippe varmt vand eller damp ud og forårsage alvorlige forbrændinger eller skader. Hvis døren åbnes, mens opvaskemaskinen kører, stopper maskinen automatisk.

Ved afslutningen af et program

Når programmet er færdigt, viser det digitale display "00", buzzeren udsender tre korte biplyde, der lyder som "bip, bip, bip", derefter viser det digitale display "Slut". Og den vil slukke, hvis der ikke foretages yderligere betjening, og apparatet vil automatisk slukke efter 3 minutter.

 Luk lågen forsigtigt op. Der kan komme varm damp ud, når døren åbnes!

- Varme tallerkener er udsatte med hensyn til stød. Derfor skal de køle af i ca. 15 minutter, før de tages ud af maskinen.
- Luk opvaskemaskinens låge op, lad den stå på klem, og vent nogle få minutter, før tallerkenerne tages ud. Servicet får lov til at køle af, og tørringen forbedres.

Tømning af opvaskemaskinen

Det er normalt, at opvaskemaskinen er våd indeni.

Tøm først den nederste kurv, og derefter den øverste. Ved at følge denne rækkefølge forhindres det, at vand fra den øverste kurv drypper ned på det rene service i den nederste kurv.

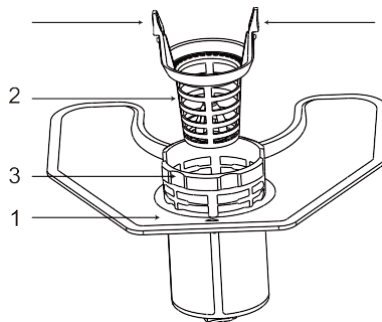
■ Pleje og vedligeholdelse

Før du påbegynder nogen form for pleje eller vedligeholdelse, bør du altid afbryde apparatets strømforsyning og også slukke for vandforsyningen.

Filtersystem

Filtersystemet består af et grovfilter, et metalnetfilter og et mikrofilter.

1. Metalnetfilter: Mad og snavs vil blive fanget af en speciel dyse på den nederste spulearm.
2. Grovfilter: Store stykker affald, såsom knoglestykker eller glas, der kan tilstoppe afløbet, vil blive fanget i grovfilteret. For at fjerne en genstand, der sidder fast i dette filter, skal du forsigtigt klemme på tappene øverst på filteret og løfte det ud.
3. Mikrofilter: Dette filter standser snavs og madrester i samlebrønden og forhindrer dem i at sætte sig på tallerkenerne i løbet af vaskeprogrammet.

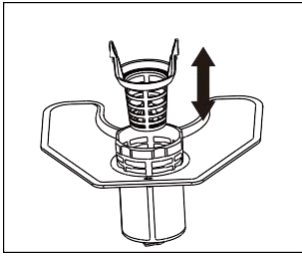


⚠ Undersøg filtrene for tilstopninger, hver gang opvaskemaskinen har været brugt.

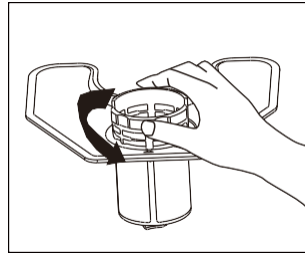
⚠ Ved at skrue grovfilteret af kan du fjerne filtersystemet. Fjern eventuelle madrester, og rengør filtrene under rindende vand.

Filteret kan effektivt forhindre rester fra service i at falde ned i vaskesystemet. Madrester kan dog nogle gange tilstoppe filteret, hvilket påvirker opvaskemaskinens ydeevne. Det anbefales at kontrollere metalfilteret for madrester straks efter afslutningen af vaskeprogrammet og rengøre det om nødvendigt. Derudover anbefales det at afmontere og rengøre filteret mindst én

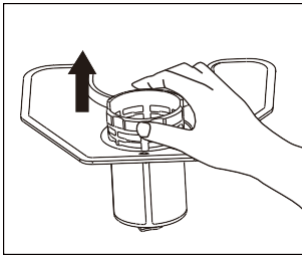
gang om ugen. Trinene til rengøring af filteret er som følger:



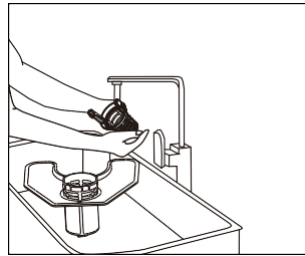
1



2



3



4

1. Fjern grovfilteret fra mikrofilteret
2. Drej mikrofilteret med uret
3. Tag mikro- og metalfiltersættet ud af opvaskemaskinens rum.
4. Rengør filtrene under rindende vand

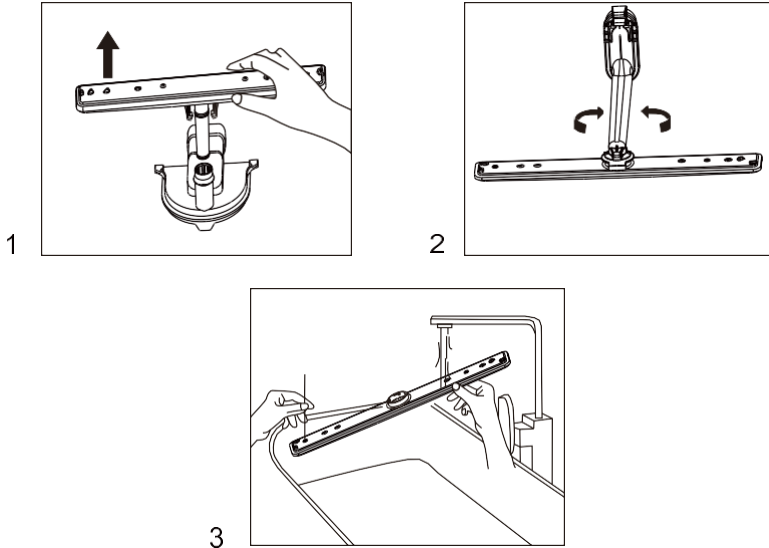
Du bør rengøre og skylle filtrene grundigt, før du sætter alle sektionerne i omvendt rækkefølge af ovenstående.

Bemærk:

- Kør aldrig et program uden at filtrene er på plads.
- Forkert montering af filtrene kan reducere opvaskeeffekten og potentielt beskadige dit apparat.
- Når du rengør filtrene, må du ikke slå eller banke dem mod hårde overflader. Skader forårsaget af stød mod filtrene kan føre til deformation og reduceret vaskeeffektivitet.

Rengøring af sprøjtearmene

Spulearmene skal rengøres regelmæssigt for at forhindre, at hårdt vand tilstopper dyser og lejer.



1. Træk den nederste spulearm opad for at fjerne den.
2. For at afmontere den øverste spulearm skal du først fjerne låsen på den øverste spulearm ved at dreje den.
3. Du bør rengøre og skylle spulearmene grundigt, inden du udskifter dem.
Sørg for, at den øvre spulearms lås er forsvarligt strammet, når du sætter den øverste spulearm på igen.

Pleje af opvaskemaskinen

Rengør kontrolpanelet med en let fugtet klud, og sørg derefter for, at den er helt tør. Brug en god poleringsvoks til apparater til at rengøre ydersiden. Brug aldrig skarpe genstande, skuresvampe eller skræppe rengøringsmidler på nogen del af opvaskemaskinen.

Rengøring af døren

For at rengøre kanten omkring døren bør du kun bruge en blød, varm, fugtig klud. For at forhindre vand i at trænge ind i dørlåsen og de elektriske komponenter, må du ikke bruge nogen form for

sprayrengøringsmiddel.

Brug heller aldrig slibende rengøringsmidler eller skuresvampe på de ydre overflader, da de vil ridse finishen. Nogle papirhåndklæder kan også ridse eller efterlade mærker på overfladen.

ADVARSEL!

Brug aldrig sprayrengøringsmiddel til at rengøre dørpanelet, da det kan beskadige dørlåsen og de elektriske komponenter. Det er ikke tilladt at bruge slibemidler eller køkkenrulle på grund af risikoen for ridser eller pletter på overfladen af rustfrit stål.

Beskyt mod frost

Hvis din opvaskemaskine står et uopvarmet sted om vinteren, skal du bede en servicetekniker om at:

1. Afbryd strømmen til opvaskemaskinen.
2. Sluk for vandforsyningen, og afbryd vandtilførsrøret fra vandventilen.
3. Tøm vand ud af indløbsrøret og vandventilen. (Brug en gryde til at opsamle vandet)
4. Tilslut vandindløbsrøret til vandventilen igen.
5. Fjern filteret i karret og bunden, og brug en svamp til at bruge vandet i sumpen op.

■ Sådan vedligeholder du din opvaskemaskine

Efter hver vask

Efter hver vask skal du slukke for vandtilførslen til apparatet og lade døren stå på klem, så fugt og lugte ikke bliver fanget indeni.

Fjern stikket

Tag altid stikket ud af stikkontakten, før du rengør eller vedligeholder produktet. Løb ikke risici.

Brug aldrig opløsningsmidler eller slibende rengøringsmidler

Brug ikke opløsningsmidler eller slibende rengøringsmidler til at rengøre opvaskemaskinens yderside og gummidele. Brug kun en klud og varmt sæbevand. For at fjerne pletter eller skrammer fra overfladen af det indvendige skal du bruge en klud fugtet med vand og lidt hvid eddike eller et rengøringsprodukt specielt lavet til opvaskemaskiner.

Trin at følge, når du tager på ferie

Når du tager på ferie, anbefales det at køre et vaskeprogram med tom opvaskemaskine og derefter tage stikket ud af stikkontakten, slukke for vandtilførslen og lade apparatets dør stå på klem. Dette vil hjælpe med at tætningerne holder længere og forhindre lugtgener i apparatet.

Flytning af apparatet

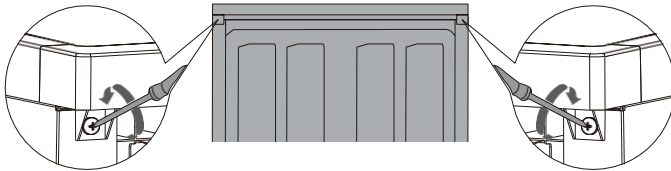
Hvis apparatet skal flyttes, skal du forsøge at holde det i lodret position. Hvis det er absolut nødvendigt, kan den placeres på ryggen.

Vedligeholdelse af dørtætninger

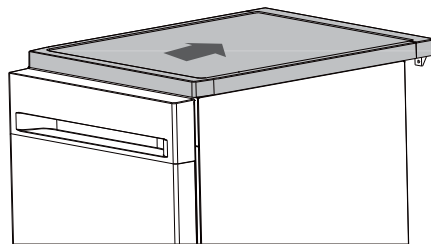
En af faktorerne, der forårsager lugtdannelse i opvaskemaskinen, er madrester, der forbliver fanget i pakningerne. Regelmæssig rengøring af dørtætningerne med en fugtig svamp vil forhindre dårlig lugt.

■ Installation

Du kan bruge din opvaskemaskine under køkkenbordet efter behov. For at gøre dette skal du fjerne toppladen på opvaskemaskinen ved hjælp af de to skruer på bagsiden.



Fjern de to skruer på bagsiden.



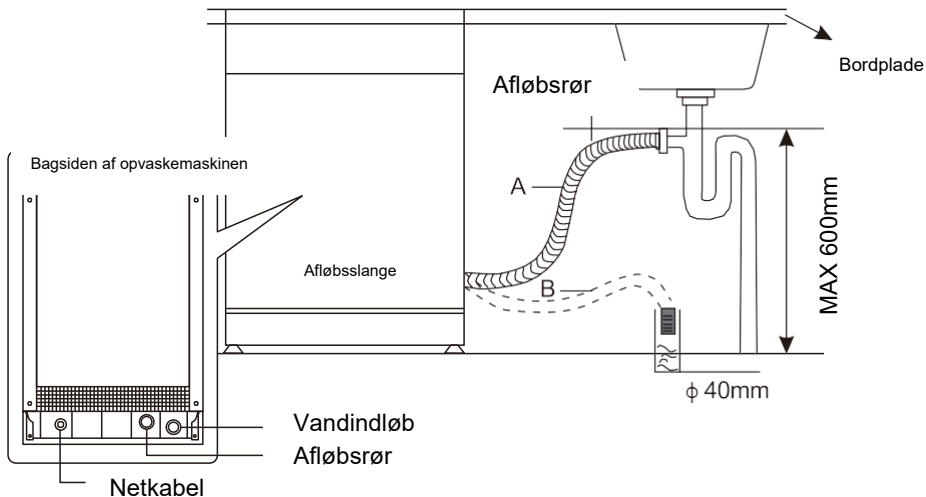
Tryk tilbage for at fjerne toppladen.

Tilslutning af vandafløbsslange

Sæt afløbsslangen i et afløbsrør med en diameter på min. 4 cm, eller før det ud i vasken uden at bøje eller krølle den. Højden af afløbsrøret skal være mindre end 600 mm. For at undgå tilbageløb må slangens frie ende ikke sænkes ned i vand.



Fastgør venligst afløbsslangen forsvarligt i enten position A eller position B



Sådan tømmes overskydende vand ud af slanger

Hvis tilslutningen til afløbsrøret er placeret højere end 600 mm, kan der blive overskydende vand tilbage i afløbsslangen. Det vil være nødvendigt at dræne overskydende vand fra slangen over i en skål eller en passende beholder, der placeres udenfor og lavere end vasken.

Vandudløb

Tilslut vandafløbsslangen. Afløbsslangen skal være korrekt monteret for at undgå vandlækager. Sørg for, at vandafløbsslangen ikke er bøjet eller klemt.

Forlængerlange

Hvis du har brug for en forlænger til afløbsslangen, skal du sørge for at bruge en lignende afløbsslange. Den må ikke være længere end 4 meter, da opvaskemaskinens rengøringseffekt ellers kan blive reduceret.

Tilslutning til antisifon-flaskefælde

Afløbstilslutningen skal være i en højde på mindre end 600 mm (maksimalt) fra opvaskemaskinens bund.

Placer apparatet

Placer apparatet på det ønskede sted. Bagsiden skal hvile mod væggen bagved, og siderne langs de tilstødende skabe eller vægge. Opvaskemaskinen er udstyret med vandtilførsels- og afløbsslanger, der kan placeres enten i højre eller venstre side for at lette korrekt installation.



Bemærk!

- Placer venligst opvaskemaskinen på et fast og fladt underlag.
- Installer ikke opvaskemaskinen på en hævet overflade.

■ Fejlfindingstips

Før du ringer efter service

Hvis du gennemgår skemaerne på de følgende sider, kan du muligvis undgå at skulle ringe efter service.

Problem	Mulige årsager	Hvad skal man gøre for at løse problemet
Opvaskemaskinen kører ikke	Sikringen er sprunget, eller afbryderen er udløst	Udskift sikringen eller nulstil afbryderen. Frakobl alle andre apparater, der deler samme kredsløb med opvaskemaskinen.
	Strømforsyningen er ikke tændt	Sørg for, at opvaskemaskinen er tændt, og at døren er lukket forsvarligt. Sørg for, at netledningen er korrekt sat i stikkontakten.
	Vandtrykket er lavt/vandafbrydelse	Kontroller, at vandforsyningen er tilsluttet korrekt, og at der er tændt for vandet. Hvis der opstår en afbrydelse af vandforsyningen, skal du slukke opvaskemaskinen, indtil vandforsyningen er genoprettet, og derefter genstarte opvaskemaskinen og vaskeprogrammet.

Problem	Mulige årsager	Hvad skal man gøre for at løse problemet
Afløbspumpen stopper ikke	Oversvømmelse	Systemet er designet til at detektere overløb. Når den gør det, slukker den for cirkulationspumpen og tænder for afløbspumpen.
Støj	Nogle hørbare lyde er normale	Lyd fra åbning af låget til sæbeskuffen.
	Køkkenudstyret sidder ikke sikkert fast i kurvene, eller der er faldet noget lille ned i kurven.	Sørg for, at alle genstande er sikret i opvaskemaskinen.
Støj	Motor brummer	Opvaskemaskinen har ikke været brugt regelmæssigt. Hvis opvaskemaskinen ikke bruges ofte, så kør et kort program ugentligt, hvilket vil holde de indvendige pakninger fugtige og forhindre skader.
Pletter i opvaskemaskinens beholder	Forkert vaskemiddel	Brug kun det specielle opvaskemiddel til opvaskemaskiner for at undgå skum. Hvis dette sker, skal du åbne opvaskemaskinen og lade sæbeskummet forsvinde. Tilsæt 3 liter koldt vand til karret. Luk opvaskemaskinen, og start derefter "forskylnings"-vaskecyklussen for at tømme vandet ud. Gentag om nødvendigt.
	Spildt afspændingsmiddel	Tør altid spild afspændingsmiddel op med det samme.
Bejdet badekar indvendigt	Der blev brugt vaskemiddel med farvestof	Sørg for at vaskemidlet er uden farvestof.
Tallerkener og bestik er ikke rene	Forkert program Forkert kurvfyldning	Vælg et kraftigere program. Sørg for, at vaskemiddelskuffen og spulearmene ikke blokeres af stort service.

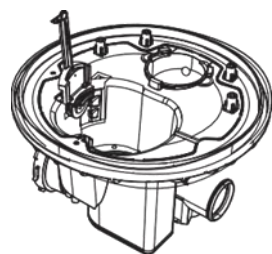
Problem	Mulige årsager	Hvad skal man gøre for at løse problemet
Spots og filmoptagelser på glas og bestik	<ol style="list-style-type: none"> 1 Ekstremt hårdt vand 2 Lav indløbstemperatur 3 Overfyldt opvaskemaskine 4 Forkert lastning 5 Gammelt eller fugtigt vaskemiddel i pulverform 6 Afspændingsmiddelbeholderen er tom Forkert dosering af vaskemiddel	Sådan fjerner du pletter fra glasvarer: 1 Tag alle metalredskaber ud af opvaskemaskinen. 2 Tilsæt ikke vaskemiddel. 3 Vælg den længste cyklus. 4 Start opvaskemaskinen, og lad den køre i cirka 18 til 22 minutter, hvorefter den er i hovedvask. 5 Åbn døren for at hælde 2 kopper hvid eddike i bunden af opvaskemaskinen. 6 Luk døren, og lad opvaskemaskinen fuldføre cyklussen. Hvis eddiken ikke virker: Gentag som ovenfor, men brug 60 ml citronsyrekrystaller i stedet for eddike.
Uklarhed på glasvarer	Kombination af blødt vand og for meget	Brug mindre vaskemiddel, hvis du har blødt vand, og vælg et kortest program til at vaske glasvarerne og få dem rene.
Gul eller brun film på indvendige overflader	Te- eller kaffepletter	Brug en opløsning af 1/2 kop blegemiddel og 3 kopper varmt vand til at fjerne pletterne i hånden. ⚠ ADVARSEL Du skal vente 20 minutter efter en cyklus for at lade varmeelementerne køle af, før du rengør indersiden; ellers kan du få forbrændinger.
	Jernaflejringer i vand kan forårsage en samlet film	Du skal ringe til et blødgøringsfirma for at få et specielt filter.
Hvid film på indersiden	Mineraler i hårdt vand	Brug en fugtig svamp med opvaskemiddel og gummihandsker til at rengøre indersiden. Brug aldrig andre rengøringsmidler end opvaskemiddel på grund af risiko for skumdannelse.
Låget til vaskemiddelskuffen kan ikke lukkes ordentligt	Tilstoppede vaskemiddelrester blokerer låsen	Rengør vaskemidlet fra fangen.

Problem	Mulige årsager	Hvad skal man gøre for at løse problemet
Vaskemiddel tilbage i doseringskopperne	Opvaskemiddel blokerer kopper	Fyld tallerkenerne korrekt i maskinen.
Damp	Normal forekomst	Der kommer damp gennem udluftningsåbningen ved dørlåsen under tørring og vandudtømning.
Sorte eller grå mærker på tallerkener	Aluminiumsbestik har gnedet mod tallerkener	Brug et mildt slibende rengøringsmiddel til at fjerne disse mærker.
Vand, der står på bunden af karret	afbrydelse af vandforsyningen, når apparatet tager vand ind	En lille mængde rent vand omkring udløbet i bunden af karret holder vandpakningen smurt. Men hvis du bemærker meget spildevand i din opvaskemaskine, kan det skyldes et vandafbrydelse under vandindtaget. I dette tilfælde skal du genstarte opvaskemaskinen og opvaskeprogrammet, når vandforsyningen er genoprettet. Tømningen vil ske automatisk.
Opvaskemaskine lækager	Overfyldt beholder eller spild af skyllemiddel	Pas på ikke at overfylde beholderen til afspændingsmiddel. Spildt afspændingsmiddel kan forårsage overskumning og føre til overløb. Tør eventuelle spild af med en fugtig klud.
	Opvaskemaskinen er ikke i vater	Sørg for at opvaskemaskinen er i vater.

BEMÆRK:

Olivenkerner eller lignende genstande kan trænge gennem filtersystemet og komme til afløbspumpeområdet. I dette tilfælde bliver afløbspumpen blokeret og skal rengøres. Fjern pumpedækslet ved at skubbe halen udad, så kan du selv rense pumpehjulet. Klik derefter dækslet på plads igen.

Manglende vedligeholdelse af apparatet kan udgøre en risiko for brugerens sikkerhed. Eventuelle reparationer skal udføres af fagfolk.



Fejlkoder

Efter vaskecyklussen er startet. Hvis der er en funktionsfejl, viser opvaskemaskinen en fejlkode. Følgende tabel viser mulige fejlkoder og de fejl, de repræsenterer, og fejlindikatoren vil fortsætte med at blinke og bippe.

Koder	Fejl
E1	Overløb/lækage
E2	Fejlfunktion i vandtilløbet
E4	Fejlfunktion i vandfordelingsventilen
E5	Fejlfunktion i ventilatoren
E6	Unormal opvarmning
E7	Termistor åben/kortsluttet
EA	Unormal kommunikation
Ed	Fejlfunktion i afløbspumpen
Ec	Fejlfunktion i vaskepumpen

Bemærk!

For E2, tjek venligst Fejlfindingstips først, før du ringer efter service. For E1 skal du slukke for hovedvandforsyningen, før du tilkalder en servicetekniker. For E4, E5, E6, E7, EA, Ed, Ec ring venligst efter service.

Programtabel

Tabellen nedenfor viser, hvilke programmer der er bedst i forhold til niveauet af madrester. Den viser også forskellige oplysninger om programmerne. Forbrugsværdier og programvarighed er kun vejledende, undtagen for ECO-programmet.

Program	Beskrivelse af cyklussen	Tid (min.)	Temperatur [°C]	Energiforbrug [kWh]	Vandforbrug [L]
ØKO	Forvask Skylning Tør varm skylning	230	52	0,627	9,8
INTENSIV	Varm forvask Vask Skylning Tør varm skylning Tørring	175	67	1,709	14,7
QUICK	Vask Skylning Tør varm skylning	29	40	0,15	6,6
1 TIME	Vask Skylning Tør varm skylning Tørring	60	60	1,13	9,9
HYGIEJNE	Forvask Vask Skylning Mellemskylning Tør varm skylning Tørring	171	75	1,81	14,3
GLASVÆRKE	Vask Skylning Tør varm skylning Tørring	122	42	0,65	9,9
BABYPLEJE	Vask Skylning Tør varm skylning Tørring	119	69	1,55	9,9
AUTO	Forvask Hovedvask Skylning Mellemskylning Tør varm skylning Tørring	125-191	55-65	0,859-1,3	6,6-14,8

NO:
Gram A/S
Tel.: 22 07 26 30
www.gram.no

SE:
Gram A/S
Tel.: 040 38 08 40
www.gram.se

FI:
Gram A/S
Tel.: 020 7756 350
www.gram.fi

Gram A/S . Gejlhavegård 2B . DK-6000 Kolding . +45 73 20 10 00 . www.gram.dk



GRAM