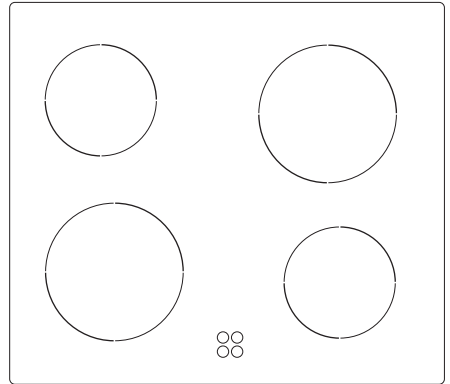


PG4V*0...
PB*4V*0...



(F) MODE D'EMPLOI.....	2
(EN) OPERATING MANUAL.....	12
(NL) GEBRUIKERSHANDLEIDING.....	22
(DE) BEDIENUNGSANLEITUNG.....	32
(HR) UPUTE ZA UPORABU.....	42
(SL) NAVODILO ZA UPORABO.....	52
(CZ) NÁVOD K OBSLZE.....	62
(SK) NÁVOD NA OBSLUHU.....	72

Cette plaque de cuisson réunit une simplicité d'utilisation maximale avec une efficacité parfaite. Après lecture du mode d'emploi ci-dessous, l'utilisation de cet appareil ne présentera aucun problème.

A sa sortie d'usine, avant la phase d'emballage, la plaque de cuisson a subi un contrôle approfondi en ce qui concerne la sécurité et le bon fonctionnement.

Avant de mettre en fonctionnement cet appareil, nous vous prions de lire sérieusement le mode d'emploi ci-dessous. Suivre les indications de ce manuel vous protège contre toute utilisation inappropriée de l'appareil.

Le mode d'emploi doit être conservé dans un endroit d'accès facile. Pour éviter tout incident, respecter rigoureusement le contenu du mode d'emploi ci-dessous.

Attention !

N'utiliser l'appareil qu'après avoir lu et compris le présent mode d'emploi.

L'appareil a été conçu uniquement pour être un appareil de cuisson. Toute autre utilisation (p. ex. pour chauffer des pièces) n'est pas conforme avec sa destination et peut s'avérer dangereuse.

Le fabricant se garde le droit d'introduire des modifications n'ayant pas d'influence sur l'exploitation générale de l'appareil.

Les informations sur le produit concernant le règlement (UE) n° 66/2014, peuvent être trouvées sur les dernières pages du notice d'utilisation ou d'autres documents imprimés fournis avec le produit.

Informations générales.....2
Consignes de sécurité importantes.....3
Répartition des groupes de fonctions.....5
Caractéristiques techniques.....6
Installation.....9

Déclaration du producteur

Le producteur déclare que le produit est conforme aux exigences déterminées dans les directives UE :

- *directive « basse tension » 2014/35/EC,*
- *directive « compatibilité électromagnétique » 2014/30/EC,*
- *directive « ErP » 2009/125/EC,*

*c'est pourquoi, le produit porte une marque appropriée **CE** et est accompagné d'une **déclaration de conformité** destinée aux autorités de surveillance du marché.*

CONSIGNES DE SÉCURITÉ IMPROTANTES

Attention. L'appareil ainsi que ses parties accessibles sont chauds durant l'utilisation. Faire attention au contact de l'appareil. Les enfants de moins de 8 ans ne devraient pas se trouver à proximité de l'appareil. Les enfants peuvent utiliser l'appareil uniquement sous surveillance.

L'appareil peut être utilisé par des enfants (à partir de l'âge de 8 ans), ainsi que par des personnes dont les capacités physiques, sensorielles ou mentales sont diminuées, seulement sous surveillance et conformément à la notice. Les enfants ne devraient pas jouer avec l'appareil. Les enfants peuvent nettoyer l'appareil uniquement sous surveillance. Les enfants peuvent utiliser l'appareil uniquement sous surveillance.

Attention. Ne pas réchauffer de la graisse ou de l'huile sans surveillance (risque d'incendie !).

Ne jamais éteindre le feu en utilisant de l'eau. Éteindre l'appareil et éteindre le feu en utilisant par exemple un couvercle ou une couverture anti-feu.

Attention. Ne pas utiliser la plaque de cuisson comme un endroit pour déposer les objets (risque d'incendie !).

Attention. En cas de tout endommagement de la plaque (rayures, fissures), éteindre l'appareil et débrancher l'alimentation électrique (risque d'électrocution !).

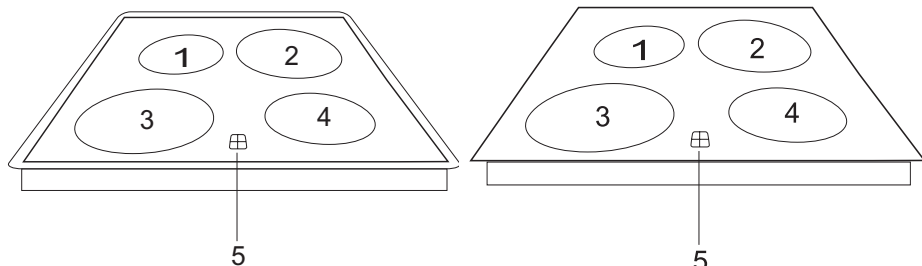
L'appareil ne doit pas être commandé par une horloge externe ou par un système de commande à distance indépendant.

L'utilisation d'appareils de nettoyage fonctionnant à la vapeur est proscrite en hygiène de l'appareil.

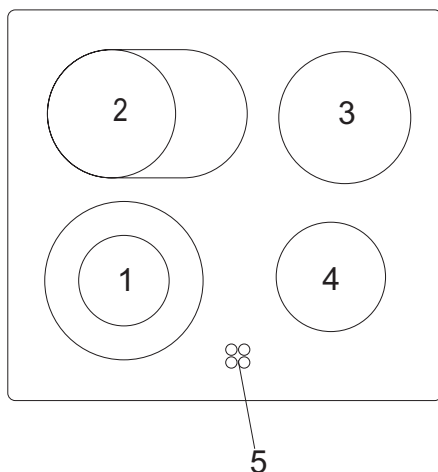
Attention. Le processus de cuisson doit être surveillé. Un processus de cuisson court doit être surveillé sans interruption.

Attention. Utiliser uniquement les dispositifs de protection de table de cuisson conçus par le fabricant de l'appareil de cuisson ou indiqués par le fabricant de l'appareil dans les instructions d'utilisation comme adaptés ou les dispositifs de protection de table de cuisson intégrés à l'appareil. L'utilisation de dispositifs de protection non appropriés peut entraîner des accidents.

Répartition des groupes de fonctions



- 1,4 – foyers de cuisson \varnothing 145 normal (1200 W) ou HiLight (1200 W)
- 2 – foyers de cuisson \varnothing 210 normal (2100 W) ou HiLight (2300 W)
- 3 – foyers de cuisson \varnothing 180 normal (1700 W) ou HiLight (1800 W)
- 5 – Indicateur de chaleur résiduelle



- 1 - Foyer de cuisson double \varnothing 180/ \varnothing 120 (1700 W)
- 2 - Foyer de cuisson double \varnothing 145 x 250 (2000 W)
- 3 - Foyer de cuisson \varnothing 180 normal (1800 W)
- 4 - Foyer de cuisson \varnothing 145 normal (1200 W)
- 5 – Indicateur de chaleur résiduelle

Élimination des appareils usagés



Ce produit, en fin de vie, ne doit pas être éliminé avec les déchets ménagers, il doit être remis au point de collecte des appareils électriques et électroniques usagés. Cette information est indiquée par le symbole apposé sur le produit, le mode d'emploi et l'emballage.

Les matériaux sont recyclés conformément aux marquages apposés. Grâce à la réutilisation des matériaux ou d'autres formes d'utilisation des appareils usés vous contribuez de façon considérable sur la protection de notre environnement.

Pour de plus amples informations sur le lieu de collecte des appareils usagés, veuillez contacter les services de votre commune.

Attention!

Vous pouvez commencer à utiliser l'appareil après avoir lu et compris la présente notice. L'appareil a été conçu uniquement pour être un appareil de cuisson. Toute autre forme d'utilisation de l'appareil (par exemple en tant que chauffage) n'est pas conforme à son usage et peut constituer un danger. Le fabricant se réserve le droit d'introduire des modifications qui n'ont pas d'impact sur les fonctions de l'appareil.

1. Caractéristiques techniques

- Tension nominale des éléments chauffants	~230V, 50 Hz
- Puissance max.	6,8 kW (version la plus large)
- Dimensions	592 x 522 x 48
- Poids	7,8 kg

La plaque peut être commandée à partir du tableau de commande ou à partir du four.

Certains modèles de la plaque peuvent être équipés de foyers de cuisson :

- Poêle Ø145 x 250 normal (1800 W) ou HiLight (2000 W)
- Foyer de cuisson large Ø180/120 normal (1700 W) ou HiLight (1700 W)
- Foyer de cuisson large Ø210/120 normal (2100 W) ou HiLight (2200 W)

2. Conseils pratiques

La plaque céramique est résistante aux chocs thermiques, on peut y placer des récipients chauds et froids. Ne pas placer de grandes et lourdes casseroles occupant plus d'un foyer comme par exemple les marmites. La plaque céramique est très sensible aux chocs ponctuels par exemple les impacts de salière, de bouteilles avec condiments ou d'autres petits objets durs.

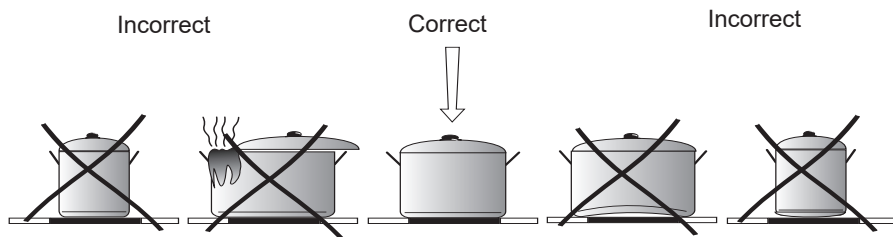
Lors de l'utilisation de la plaque céramique, suivre les consignes suivantes :

- Ne pas allumer le foyer si aucun récipient n'est placé dessus,
- Placer uniquement des casseroles à fond propre et sec,
- Éliminer immédiatement les résidus de sucre et d'autres aliments (par exemple les compotes), et si cela est possible, même à l'état chaud, car le sucre réagit rapidement au contact de la plaque céramique et peut provoquer des dommages irréparables,

- Ne préparer aucun plat dans des récipients aluminium, feuilles d'aluminium ou récipients en plastique, sur la plaque céramique.
- Veiller à ce que la plaque céramique ne soit pas rayée par exemple par des récipients à arêtes vives,
- Ne pas placer d'objets en plastique sur la plaque comme par exemple de petites cuillères ou fourchettes, etc.
N'utiliser que des casseroles avec couvercles. Veiller à ce que les couvercles ne dépassent pas les bords des casseroles, pour que la condensation ne coule pas sur la plaque,
- Si vous constatez des rayures profondes ou des fissures, débranchez immédiatement la plaque de l'alimentation électrique et contactez le service clientèle.
- Ne pas laisser les enfants jouer avec l'appareil.
- Cet appareil ne peut pas être utilisé par des personnes dont les capacités physiques, sensorielles ou mentales sont diminuées (y compris les enfants), ou qui ne connaissent pas l'appareil, sauf si elles utilisent l'appareil sous surveillance ou conformément au mode d'emploi de l'appareil transmis par la personne responsable de la sécurité.

Important !

Une bonne casserole permet d'économiser de l'énergie. Une casserole bien adaptée doit avoir un fond épais et plat, et son diamètre doit correspondre au diamètre du foyer de cuisson, car cela garantit la meilleure transmission de la chaleur.



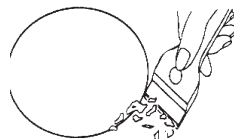
3. Indicateur de la température des foyers de cuisson

Dans la partie avant de la plaque céramique, ont été placés 4 indicateurs (le plus souvent invisibles), chacun correspond à un foyer de cuisson, ils s'allument quand la température du foyer de cuisson dépasse 50°C. Cela permet d'exploiter complètement la chaleur accumulée, par exemple pour réchauffer les plats ou garder la chaleur des plats, et cela évite en même temps la brûlure des plats car le foyer de cuisson éteint reste encore très chaud.

4. Nettoyage de la plaque céramique

Nettoyer la plaque régulièrement après chaque utilisation, quand elle est encore chaude, si possible. Ne pas laisser se former la saleté tenace ni le brûlé.

- éliminer les petites taches qui ne collent pas à l'aide d'un chiffon doux,
- éliminer les taches tenaces à l'aide d'un racloir spécial pour les plaques céramiques, veiller à ne pas rayer la plaque. (le racloir est équipé d'une lame de rechange /dessin/)



Dessin

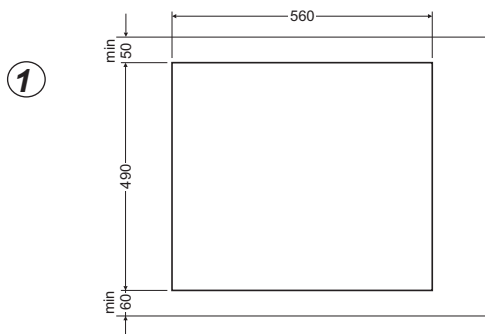
En cas de formation de dommages causés par du sucre ou des plats à haute teneur en sucre, toujours, ou au moins avant chaque préparation de plats de ce type, essuyer la plaque avec un produit nettoyant spécial pour plaques céramiques ou récipients en acier. Ce produit ne nettoie pas seulement, mais forme une couche de protection d'huiles de silicone.

5. Connexion au tableau de commande

La connexion de la plaque au panneau de commande ou au four est assurée par un groupe de câbles avec fiches. L'ensemble des câbles est marqué par les couleurs blanche, verte, bleue, noire, jaune. La connexion se fait par le branchement de la fiche du câble d'une couleur dans la prise de la même couleur du tableau de commande ou du four.

6. Montage de la plaque

- La table de travail doit être d'une épaisseur de 28 à 40 mm et la profondeur d'au moins 600 mm. Elle doit être plane et horizontale. La table de travail doit être étanchée du côté du mur pour éviter la pénétration d'eau et de l'humidité.
- La distance entre le bord de l'orifice (de l'ouverture) et le bord de la table de travail doit être d'au moins 60 mm à l'avant et de 50 mm à l'arrière.
- Les surfaces des meubles où est encastré l'appareil doivent être revêtues et les colles utilisées doivent être résistante à la température de 100°C. Si ces conditions ne sont pas respectées, la surface peut se déformer et le revêtement peut se décoller.
- Les bords de l'orifice (de l'ouverture) doivent être protégés par un produit résistant à l'humidité et protégeant contre le gonflement.
- Préparer l'orifice dans la table de travail selon les dimensions indiquées sur le **Dessin 1**.
- Laisser sous la plaque un espace libre d'au moins 80 mm, pour garantir une circulation d'air correcte et éviter la surchauffe des éléments autour du foyer de cuisson.



INSTALLATION

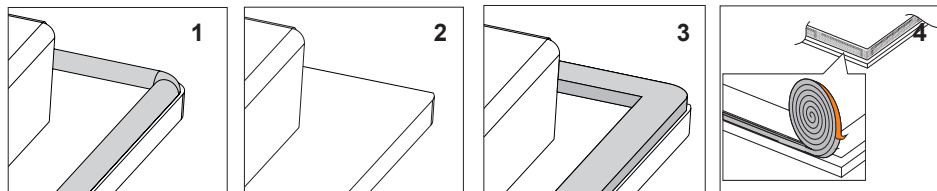
Montage du joint

Dans certains modèles, le joint est déjà fixé par le fabricant (fig. 1)

Si le joint n'est pas fixé par le fabricant, suivre les consignes ci-dessous :

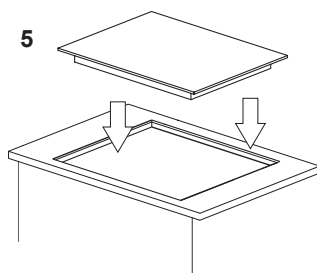
Avant d'encaster l'appareil dans l'orifice du plan de travail, fixer le joint fourni avec le produit (fig. 2) sur la partie inférieure de la plaque.

Pour ce faire, enlever d'abord le film de protection du joint et ensuite, coller le joint le plus près possible du bord de la plaque (fig.3,4).



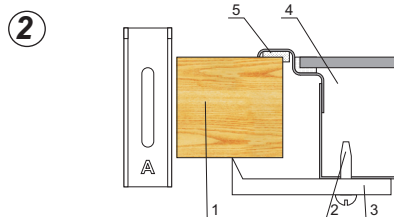
Il est interdit d'encaster l'appareil sans joint.

Placer la plaque dans l'orifice du meuble, la positionner de manière symétrique dans l'orifice de manière à ce que les fentes entre la plaque et les bords du plan de travail soient égales de chaque côté (fig. 5).

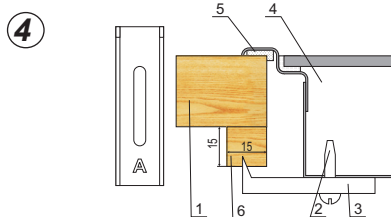


Montage de la plaque sur la table de travail des meubles PG4**

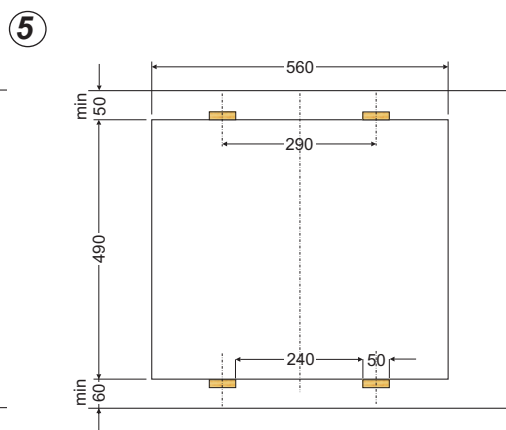
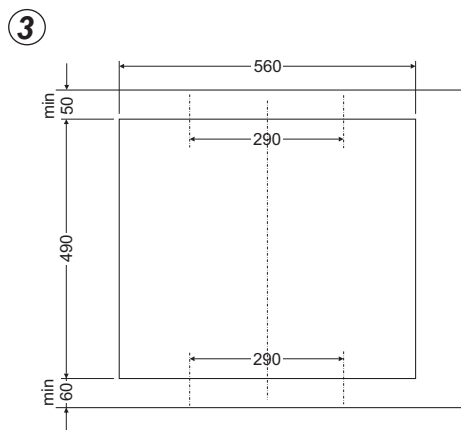
- Pour monter la table de travail d'une épaisseur de 38 mm, 4 attaches de fixation « A » sont nécessaires. Le montage a été monter sur le des. 2 et le des. 3. Pour fixer la table de travail d'une épaisseur de 28 mm, à part les attaches de fixation « A », sont nécessaires également 4 éléments en bois de dimensions 15x15x50 mm. Le montage a été monter sur le des. 4 et le des. 5.
- Vérifier si le joint n'a pas de défauts et s'il est bien ajusté à la plaque.
- Visser délicatement les attaches du côté inférieur de la table de travail.
- Nettoyer la table de travail, placer la plaque dans l'ouverture et presser contre la table.
- Fixer les attaches de fixation verticalement par rapport au bord de la plaque et visser jusqu'à ressentir une résistance.



1. Table de travail
2. Vis
3. Attache de fixation
4. Plaque de cuisson
5. Plaque de cuisson



1. Table de travail
2. Vis
3. Attache de fixation
4. Plaque de cuisson
5. Plaque de cuisson
6. Élément en bois

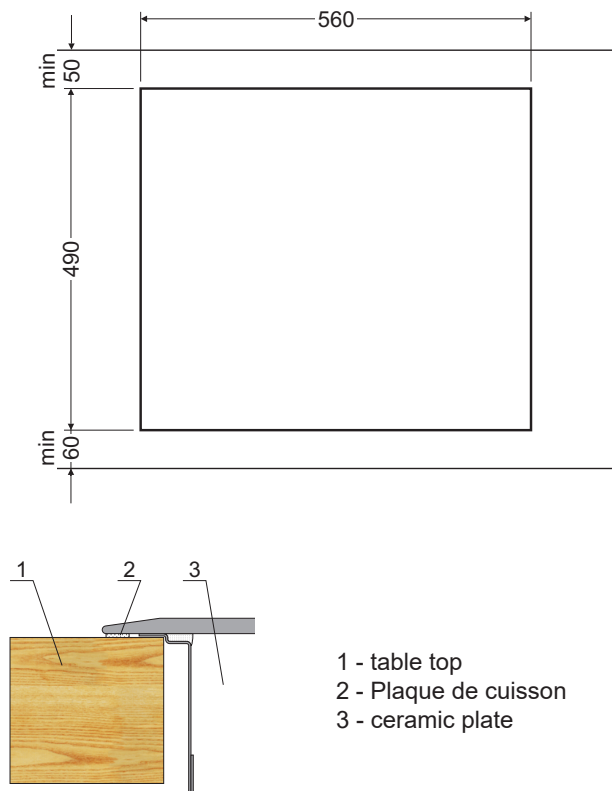


* dans certains modèles, le joint est fixé à la plaque.

Montage sur la table du meuble PB*4V*0...

- Réaliser l'emplacement (l'orifice) dans la table du meuble selon les dimensions indiquées sur le dessin (des. A).
- Laisser un espace libre d'au moins 80 mm sous la plaque céramique.
- Raccorder la plaque à l'aide d'un câble électrique, conformément au schéma joint.
- Choisir le diamètre du câble selon la puissance de la plaque (cela doit être effectué par un technicien qualifié).
- Vérifier si le joint n'a pas de défauts et s'il est bien ajusté à la plaque*.
- Nettoyer la table de travail, placer la plaque dans l'ouverture et presser contre la table.

Fig. A PBF..., PBP...



This hob combines exceptional ease of use with excellent effectiveness. Once you have read the instructions, operating the appliance will not be a problem.

Before packing each hob is subjected to rigorous safety and operational testing in our quality control facilities.

Please carefully read this User Manual before using the appliance for the first time. By following all instructions contained in this manual you will avoid improper use of the appliance.

Please keep this User Manual in a safe place for future use. Please follow all instructions and recommendations of this User Manual in order to avoid an accident.

Important!

The appliance may only be operated when you have read and understood this manual thoroughly.

The appliance is designed solely for cooking. Any other use (eg heating) is incompatible with the appliance's intended purpose and can pose a risk to the user.

The manufacturer reserves the right to introduce changes which do not affect the operation of the appliance.

Information about the product concerning Regulation (EU) No 66/2014, can be found on the last pages of the user manual or in other printed documents provided with the product.

Basic information.....	12
Safety instructions.....	13
The arrangement of functional groups.....	15
Technical specification.....	16
Installation.....	19

Certificate of compliance CE

The Manufacturer hereby declares that this product complies with the general requirements pursuant to the following European Directives:

- *The Low Voltage Directive 2014/35/EC,*
- *Electromagnetic Compatibility Directive 2014/30/EC,*
- *ErP Directive 2009/125/EC,*

*and therefore the product has been marked with the **CE** symbol and the **Declaration of Conformity** has been issued to the manufacturer and is available to the competent authorities regulating the market.*

IMPORTANT SAFETY INSTRUCTIONS

Caution! The appliance and its accessible parts become hot during use. Use caution when touching the appliance. Children under 8 years of age should be kept away from the unit. Children can use the appliance when supervised.

This appliance can be used by children aged 8 years and older or persons with physical, mental or sensory handicaps, provided they are supervised or have been instructed how to safely use the appliance and are familiar with the associated risks. Ensure that children do not play with the appliance. Children can clean the device only when supervised. Children can use the appliance only when supervised.

Caution! Do not heat up fat or oil unattended (fire hazard!).

NEVER extinguish fire with water. Unplug the appliance and extinguish the flames using a lid or non-combustible blanket.

Caution! Do not store any items on the hob (fire hazard!).

IMPORTANT SAFETY INSTRUCTIONS

Caution! In the event of an any damage to the bob (scratches or cracks), turn off the appliance and disconnect from the power supply (risk of electric shock!).

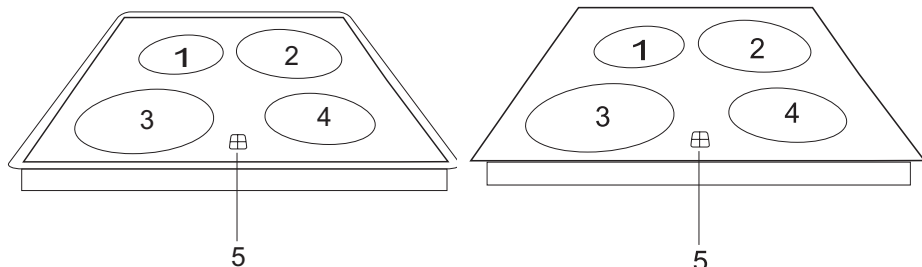
The appliance is not intended to be operated by means of an external timer or separate remote-control system.

Do not use steam cleaning equipment to clean the appliance.

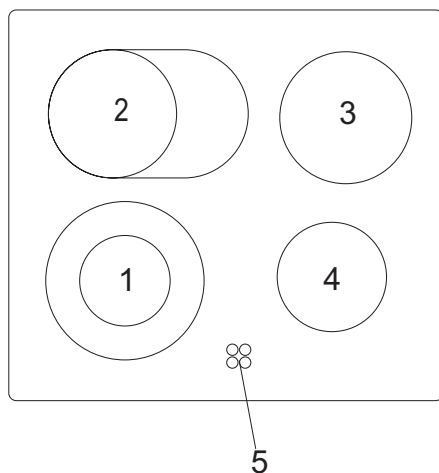
Caution! The cooking process has to be supervised. A short term cooking process has to be supervised continuously.

Warning! Use only hob guards designed by manufacturer of the cooking appliance or indicated by the manufacturer of the appliance in the instructions for use as suitable or hob guards incorporated in the appliance. The use of inappropriate guards can cause accidents.

The arrangement of functional groups



- 1-4-Cooking zone \varnothing 145 regular (1200 W) or HiLight (1200 W)
- 2-Cooking zone \varnothing 210 regular (2100 W) or HiLight (2300 W)
- 3-Cooking zone \varnothing 180 regular (1700 W) or HiLight (1800 W)
- 5-Residual heat indicator



- 1 - Double cooking zone \varnothing 180 / \varnothing 120 (1700 W)
- 2 - Double cooking zone \varnothing 145 x 250 (2000 W)
- 3 - Cooking zone \varnothing 180 regular (1800 W)
- 4 - Cooking zone \varnothing 145 regular (1200 W)
- 5-Residual heat indicator

Disposal of used appliances



Used appliance cannot be disposed together with other household waste. The user is obliged to hand it over to waste collection centre collecting used electrical and electronic goods. It is indicated by the symbol on the product itself, or on the Operating Instructions or packaging.

The raw materials may be reused as indicated. By reusing or recycling the materials or parts, you will be playing an important part in protecting our environment. Information on the collection point for electrical waste may be obtained from a competent municipal office.

Important!

The appliance may only be operated when you have read and understood this manual thoroughly.

The appliance is intended for household use only. Any other use (e.g. for room heating) will be inconsistent with the intended use and may be dangerous. The manufacturer reserves the right to make changes that do not affect the operation of the appliance.

1. Technical specification

- Rated voltage of the heating elements	~230V, 50 Hz
- Max. power	6,8 kW (widest version)
- Dimensions	592 x 522 x 48
- Weight	7,8 kg

The hob is designed to be controlled by a control panel or oven control panel.

Certain hob models can be equipped with the following cooking zones:

- Frying pan Ø145 x 250 regular (1800 W) or HiLight (2000 W)
- Wide cooking zone Ø180/120 regular (1700 W) or HiLight (1700 W)
- Wide cooking zone Ø210/120 regular (2100 W) or HiLight (2200 W)

2. Practical tips

Ceramic hob is resistant to temperature shocks — you can put both hot and cold pots on it. Do not put large, heavy pots, which do not fit onto one cooking zone, for example small cauldrons. Ceramic glass is particularly sensitive to the point impact, e.g. with a salt shaker, condiment jars and other small, hard objects.

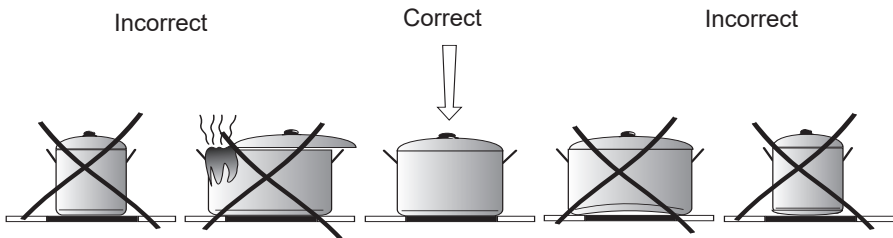
Observe the following rules when using the ceramic hob:

- Do not operate a cooking zone without cookware,
- Only place pots with a clean, dry bottom,
- Immediately remove small amounts of sugar or foods (e.g. fruit compote), if possible also when hot, otherwise sugar starts to react with the hob and will cause irreparable damage,

- Do not cook any food in aluminium foil, aluminium or plastic containers.
- Remember not to scratch the ceramic glass, for example with dirty cookware with sharp edges,
- Do not place any plastic objects on the hob, e.g. small spoons or forks, etc. Only use cookware with lids. Lids must not extend beyond the outline of the pot, so that condensed water drips on the hob,
- If you notice deep scratches or cracks, immediately disconnect the hob from the electrical power supply and contact the customer service department.
- Ensure that children do not play with the appliance.
- This appliance may not be operated by persons with reduced physical, mental or sensory abilities (including children), or by persons with no knowledge of the appliance, unless under supervision or in accordance with the operating instructions of the appliance, provided by a person responsible for safety.

Important!

Good pot allows you to save energy. Suitable pot should have a thick, flat bottom, and its diameter should match the diameter of the cooking zone, as it provides best heat transfer properties.



3. Residual heat indicator

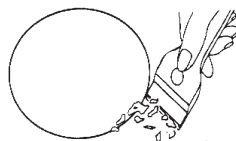
If the temperature of a heating zone exceeds 50°C this is signalled by an indicator which lights up for that zone. When the heating indicator lights up it warns the person using the cooker against touching a hot heating zone.

For about 5 to 10 minutes after a heating zone is switched off it will still have residual heat that can be used, for example to warm up or keep dishes warm without switching on another heating zone.

4. Cleaning the ceramic hob

Clean the hob regularly after each use, if possible, while still hot. Do not allow the hob surface to burn or become heavily soiled.

- Remove light, non-sticky dirt with a damp cloth,
- Remove all heavy and sticky dirt with a special scraper for ceramic hobs; remember not to scratch the ceramic glass while cleaning. (scraper is fitted with a replaceable blade (see figure))



Figure

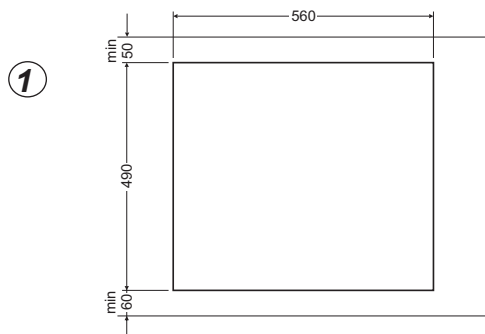
In the event of damage by sugar or food with high sugar content, always, or at least each time before cooking such food, wipe the hob with a special detergent for cleaning ceramic hobs or steel containers. This detergent not only cleans, but also protects by forming a protective layer of silicone oils.

5. Connect to the control panel

Connect the hob to the control panel or the oven with a cable harness terminated with plugs. It is colour-coded (white, green, blue, black, yellow). Connect by plugging a specific-colour plug of the cable harness to the outlet in the control Panel or the oven marked with the same colour.

6. Installation

- Kitchen worktop must have a thickness of between 28 and 40 mm and depth of at least 600 mm. It must be flat and horizontal. Space between the wall and the worktop must be protected against ingress or water and moisture
- The distance between the edge of the opening (cut-out) and the edge of the worktop should be at least 60 mm on the front side, and at least 50 mm at the rear.
- Kitchen cabinets for built-in appliances must have a veneer finishing, and adhesives used must be resistant to temperature of 100°C. Failure to comply with this requirement may result in deformation of the surface and veneer peeling.
- The opening (cut-out) edges should be protected with a sealant providing water resistance to prevent swelling of the product.
- Worktop opening must be cut to dimensions as shown on Figure 1.
- Leave space of at least 80 mm under the hob, to ensure proper air circulation and avoid excessive heating of parts around the cooking zone.



INSTALLATION INSTRUCTIONS

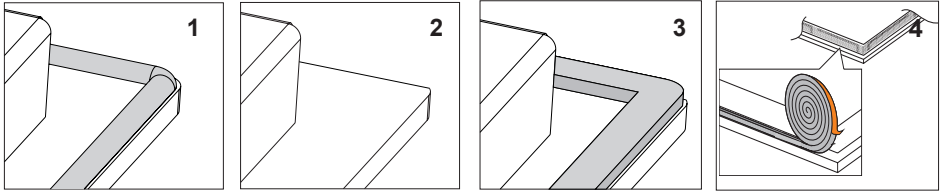
Assembly of the gasket

*Depending on the model, the seal is already installed at the factory (fig.1)

If the seal has not been fitted at the factory, proceed as follows:

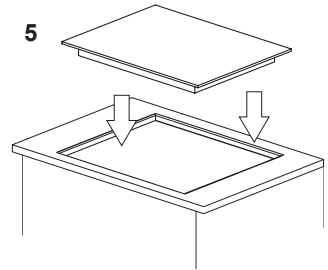
Before installing the hob in the cut-out worktop, the gasket is to be attached to the back of the hob (pic. 2)

To do this, first peel off the protective film from the self-adhesive seal and glue the gasket as close as possible to the outer edge of the hob (fig. 3,4).



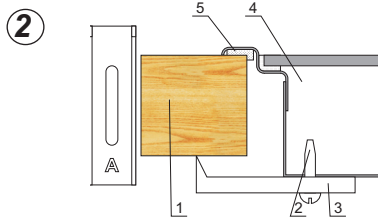
Do not install the appliance without the foam gasket.

Then turn the hob over insert it into the cut-out of the furniture. Align the positioning symmetrically so that the distances between the hob and the countertop is the same on all sides. (fig. 5)

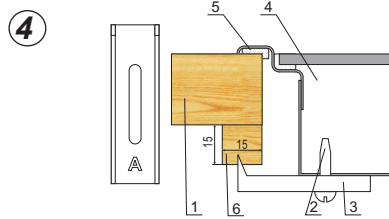


Install the hob in a furniture worktop PG4**

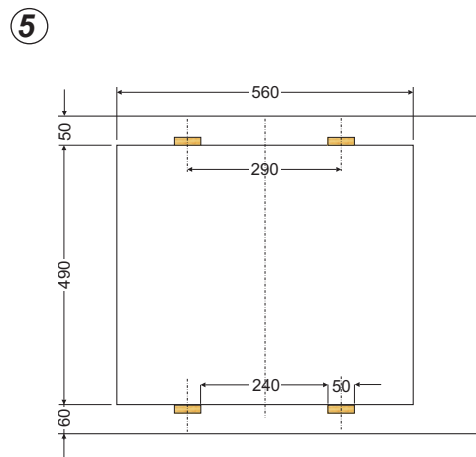
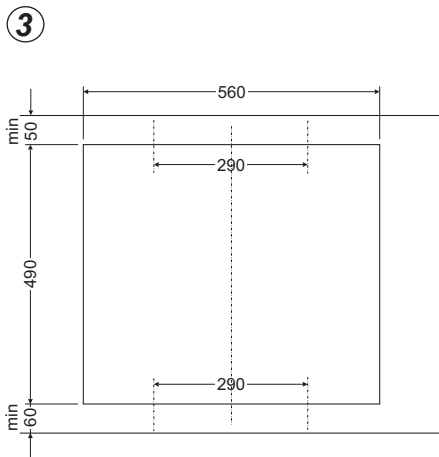
- To install a worktop with a thickness of 38 mm, use 4 "A" fixing brackets. Installation is shown on Fig. 2 and in Fig. 3. To install a worktop with a thickness of 28 mm, in addition to "A" fixing brackets, use additional 4 wooden elements with dimensions of 15x15x50 mm. Installation is shown on Fig. 4 and in Fig. 5.
- Check the hob gasket for any defects and correct fitting to the hob.
- Slightly tighten the fixing brackets from the underside of the worktop.
- Clean the worktop, place the hob in the opening and push into worktop opening.
- Put the fixing brackets vertically to the edge of the hob and tighten.



1. Worktop
2. Bolt
3. Fixing bracket
4. Hob
5. Hob



1. Worktop
2. Bolt
3. Fixing bracket
4. Hob
5. Hob
6. Wooden element

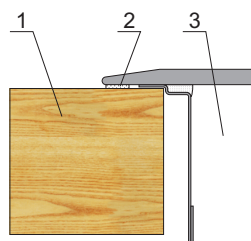
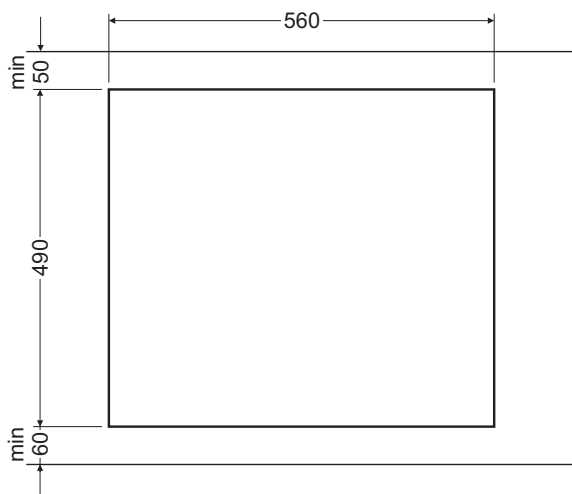


* in some models the gasket is attached to the hob.

Installation in the furniture worktop PB*4V*0...

- Cut the opening in the furniture worktop according the dimensions indicated on the figure (Fig. A).
- The minimum clearance under the hob is 80 mm.
- Connect the hob with a power cord according to the attached diagram.
- Select the power cord core cross-section to match to the hob power (this should be done by an authorized installer).
- Check the hob gasket for any defects and correct fitting to the hob*
- Clean the worktop, place the hob in the opening and push into worktop opening.

Fig. A PBF..., PBP...



- 1 - table top
- 2 - Hob
- 3 - ceramic plate

Een kookplaat is een combinatie van maximaal bedieningsgemak met uitstekend rendement. Na het lezen van de gebruiksaanwijzing zal de bediening van de kookplaat geen enkel probleem meer vormen.

Na het verlaten van de fabriek maar voordat hij wordt ingepakt, is de kookplaat onderworpen aan nauwkeurige controles op de veiligheid en functionaliteit.

Lees voor het eerste gebruik deze gebruiksaanwijzing zorgvuldig door. Houdt u aan alle aanwijzingen die erin zijn opgenomen, omdat alleen dan een juist en veilig gebruik gegarandeerd is. Bewaar de gebruiksaanwijzing op een makkelijk toegankelijke plaats. Houdt u aan alle aanwijzingen en aanbevelingen die in de gebruiksaanwijzing zijn opgenomen om ongelukken te voorkomen.

Attentie!

Het apparaat alleen gebruiken nadat u deze gebruiksaanwijzing hebt doorgelezen en begrepen.

Het apparaat is uitsluitend bestemd om te koken. Iedere andere toepassing van het apparaat (bijv. om ruimtes te verwarmen) is oneigenlijk en kan gevaarlijk zijn.

De producent behoudt zich het recht voor om wijzigingen aan te brengen die het basisgebruik van het apparaat niet beïnvloeden.


Informatie over het product met betrekking tot Verordening (EU) Nr. 66/2014, is te vinden op de laatste pagina's van de gebruikershandleiding of in ander gedrukte documenten die bij het product worden geleverd.

Basisinformatie.....	22
Veiligheidsvoorschriften.....	23
Indeling van de functiegroepen.....	25
Technische gegevens.....	26
Installatie.....	29

Verklaring van de producent

De producent verklaart hierbij, dat dit product voldoet aan de basisvereisten van de hieronder ver-noemde Europese richtlijnen:

- *Laagspanningsrichtlijn 2014/35/EC,*
- *Richtlijn voor elektromagnetische compatibiliteit 2014/30/EC,*
- *Richtlijn voor ErP 2009/125/EC,*

en dat het product daarom gemerkt is met  en dat er een conformiteitsverklaring voor afgeleverd werd, die ter beschikking gesteld wordt aan de organen die toezicht houden over de markt.

BELANGRIJKE VEILIGHEIDSVOORSCHRIFTEN

Opgelet: Het apparaat en de toegankelijke onderdelen worden tijdens het gebruik heet. Wees bij aanraken bijzonder voorzichtig. Kinderen jonger dan 8 jaar mogen zich niet in de buurt van het apparaat bevinden. Kinderen mogen het apparaat alleen onder toezicht gebruiken.

Het apparaat mag door kinderen (vanaf een leeftijd van type 8 jaar) en door personen die niet volledig beschikken over fysieke, sensorische en verstandelijke vaardigheden uitsluitend onder toezicht en volgens de gebruiksaanwijzing worden gebruikt. Kinderen mogen niet met het apparaat spelen. Kinderen mogen het apparaat uitsluitend onder toezicht schoonmaken. Kinderen mogen het apparaat uitsluitend onder toezicht gebruiken.

Opgelet: U mag vetten of oliën nooit zonder toezicht verhitten (brandgevaar!).

Probeer de vlammen nooit te doven met water. Schakel het apparaat uit en verstik de vlammen bijvoorbeeld met een deksel of een onbrandbare deken.

Opgelet: Gebruik het kookvlak nooit als opzetvlak (brandgevaar!).

BELANGRIJKE VEILIGHEIDSVOORSCHRIFTEN

Opgelet: Als u merkt dat het kookvlak beschadigd is (barsten of breuken), schakel het apparaat dan uit en koppel het los van het lichtnet (gevaar voor elektrische schokken!).

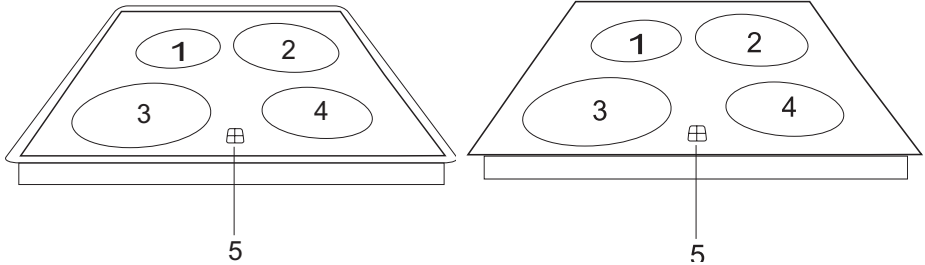
Het apparaat mag niet worden bestuurd met een externe klok of een onafhankelijk afstandsbedieningssysteem.

Gebruik geen stoomreiniger om het apparaat schoon te maken.

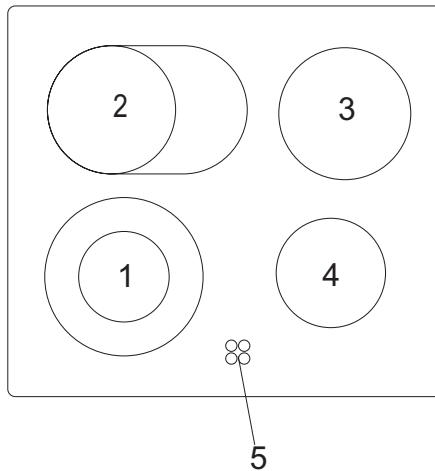
Opgelet: Het kookproces moet onder toezicht plaatsvinden. Kortdurend koken moet onder continu toezicht plaatsvinden.

Opgelet: Gebruik uitsluitend schermen voor de kookplaat die zijn ontworpen door de producent van het apparaat of die door de producent in de gebruiksaanwijzing worden aanbevolen. Het toepassen van ongeschikte schermen kan ongevallen veroorzaken.

Indeling van de functiegroepen



- 1,4 - Kookzone \varnothing 145 normaal (1200 W) of HiLight (1200 W)
- 2 - Kookzone \varnothing 210 normaal (2100 W) of HiLight (2300 W)
- 3 - Kookzone \varnothing 180 normaal (1700 W) of HiLight (1800 W)
- 5 - Restwarmteaanduiding



- 1 - Dubbele kookzone \varnothing 180 / \varnothing 120 (1700 W)
- 2 - Dubbele kookzone \varnothing 145 x 250 (2000 W)
- 3 - Kookzone \varnothing 180 normaal (1800 W)
- 4 - Kookzone \varnothing 145 normaal (1200 W)
- 5 - Restwarmteaanduiding

Verwijdering van het gebruikte apparaat



Dit product mag aan het einde van zijn levensduur niet verwijderd worden met het gewone huishoudelijk afval, maar moet worden afgegeven bij een inzamelpunt voor recycling van elektrische en elektronische apparaten. Het symbool op het product, de gebruiksaanwijzing of de verpakking wijst hierop.

De materialen zijn afhankelijk van hun markering, herbruikbaar. Door hergebruik, materiaalrecycling of andere vormen van recycling van oude apparaten levert u een belangrijke bijdrage aan de bescherming van ons milieu.

Informeer bij uw gemeente naar het betreffende inzamelpunt.

Opgelet!

U mag het apparaat pas gebruiken nadat u de gebruiksaanwijzing heeft doorgelezen en begrepen.

Het apparaat is uitsluitend bestemd om mee te koken. Elk ander gebruik (bv. het verwarmen van ruimten) stemt niet overeen met zijn bestemming en kan gevaarlijk zijn. De producent behoudt zich het recht voor om wijzigingen aan te brengen die het gebruik van het apparaat niet beïnvloeden.

1. TECHNISCHE GEGEVENS

- Nominale spanning van het verwarmingselement ~230 V, 50 Hz
- Max. vermogen 6,8 kW (de breedste versie)
- Afmetingen 592 x 522 x 48
- Gewicht 7,8 kg

De kookplaat kan worden bediend vanaf het bedieningspaneel of via de oven.

Veel modellen van de kookplaat kunnen worden uitgerust met de volgende kookzones:

- Braadpan Ø145 x 250 normaal (1800 W) of HiLight (2000 W)
- Brede kookzone Ø180/120 normaal (1700 W) of HiLight (1700 W)
- Brede kookzone Ø210/120 normaal (2100 W) of HiLight (2200 W)

2. Praktische aanwijzing:

De keramische kookplaat is bestand tegen temperatuurschokken. U kunt zowel heet als koud vaatwerk op de plaat zetten. Zet geen grote, zware pannen op de kookplaat die meer dan een kookzone omvatten, bv. kleine ketels. De keramische kookplaat is zeer gevoelig voor puntinslagen, bv. door een val van een zoutvaatje, flesje of andere kleine, harde voorwerpen.

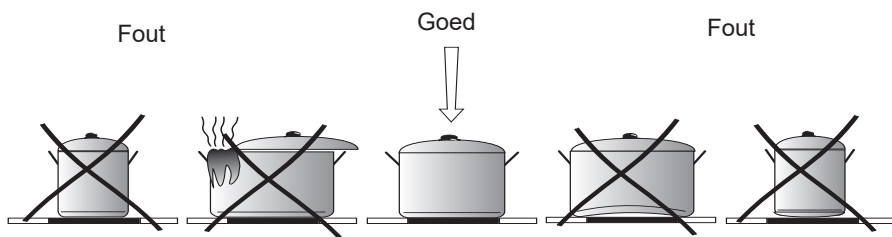
Houd u bij het gebruik van de keramische kookplaat aan de volgende regels:

- schakel de kookzone niet in zonder dat er vaatwerk op staat;
- plaats alleen pannen met een schone en droge bodem op de kookplaat;
- kleine hoeveelheden suiker of gemorste gerechten (bv. jam) direct verwijderen, zo mogelijk als ze nog heet zijn, omdat de suiker anders reageert met de kookplaat en onomkeerbare schade veroorzaakt;

- op de keramische kookplaat geen gerechten bereiden in aluminiumfolie of vaatwerk van aluminium of kunststof;
- let erop dat u geen krassen maakt op de plaat, bv. door verontreinigd vaatwerk met scherpe randen;
- leg geen kunststof voorwerpen, bv. kleine lepels of vorkjes etc. op de plaat. Gebruik alleen vaatwerk met een deksel en let erop dat het deksel niet over de rand uitsteekt, zodat er geen condenswater op de plaat druppelt;
- als u diepe krassen of breuken constateert, moet u de kookplaat onmiddellijk loskoppelen van het lichtnet en contact opnemen met de klantenservice;
- zorg ervoor dat kinderen niet met het apparaat kunnen spelen;
- Dit apparaat is niet bestemd voor gebruik door personen (waaronder kinderen) met fysieke, verstandelijke of psychologische beperkingen, of door personen die geen kennis hebben van het apparaat, tenzij dit gebruik plaatsvindt onder toezicht of conform de gebruiksaanwijzing die is overhandigd door de persoon die verantwoordelijk is voor de veiligheid van het apparaat.

Belangrijk!

Een goede pan bespaart energie. Een geschikte pan heeft een dikke, vlakke bodem en een doorsnede die overeenkomt met de doorsnede van de kookzone. Hiermee ontstaat de beste warmteoverdracht.



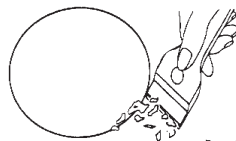
3. Aanduiding van de kookwarmte

In het voorste gedeelte van de keramische kookplaat bevinden zich 4 aanduidingen (normaal onzichtbaar) die elk zijn toegewezen aan een andere kookzone. Bij een kookzonetemperatuur die hoger is dan 50°C lichten deze op. Hierdoor kunt u de warmte volledig benutten, bv. voor het opwarmen of warmhouden van gerechten. Tegelijkertijd voorkomt dit verbrandingen omdat een uitgeschakelde kookzone nog steeds zeer heet is.

4. Reiniging van de keramische kookplaat

Maak de kookplaat regelmatig en na ieder gebruik schoon, indien mogelijk in hete toestand. Dit voorkomt inbranden en sterke verontreiniging.

- verwijder lichte, niet ingebrande verontreinigingen met een vochtig doekje;
- alle grote en sterk verbrande verontreinigingen verwijderen met een speciale schraper voor keramische kookplaten, zorg ervoor dat u geen krassen maakt op de plaat. (de schraper is uitgerust met een verwisselbaar opzetstuk /tekening/)



Tekening

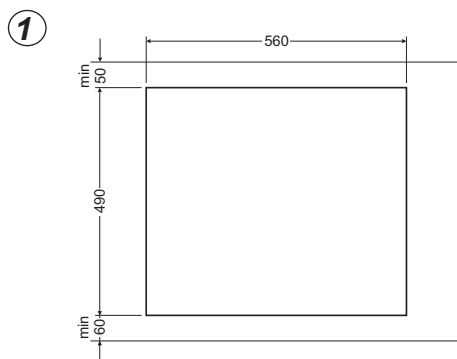
Wanneer het oppervlak beschadigd raakt door suiker of gerechten met een hoog suikergehalte, moet u altijd of minstens eenmaal voordat u begint met de bereiding van dergelijke gerechten, de kookplaat afnemen met een speciaal middel voor reiniging van keramische kookplaten of staal. Een dergelijk middel biedt namelijk ook bescherming doordat het een beschermlaagje met siliconenolie aanbrengt.

5. Aansluiting op een besturingsapparaat

Aansluiting van de kookplaat op een bedieningspaneel of de oven maakt u met een kabelbundel die eindigt in stekkertjes. Deze zijn gemerkt met kleuren (wit, groen, blauw, zwart, geel). De aansluiting vindt plaats door de stekker met een bepaalde kleur uit de kabelbundel te steken in de stekkerdoos van het bedieningspaneel of de oven met dezelfde kleur.

6. Montage van de plaat

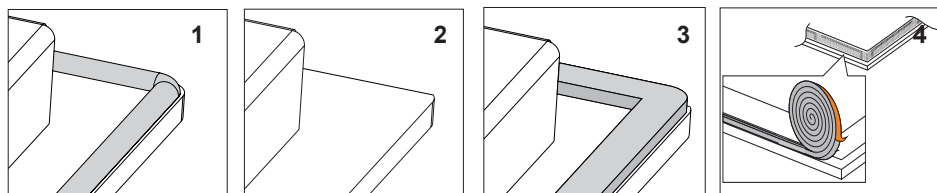
- Het werkblad van het meubel moet 28 tot 40 mm dik en minimaal 600 mm diep zijn. Verder moet het vlak en loodrecht liggen. U moet het werkblad bij de wand afdichten tegen vloeistof en vocht.
- De afstand tussen de uitsnijrand en de rand van het werkblad moet aan de voorkant minimaal 60 mm bedragen en aan de achterkant minimaal 50 mm.
- In bouwmeubelen moeten aan de bovenkant gefineerd zijn en de lijmen die zijn gebruikt bij de productie moeten bestand zijn tegen temperaturen van 100°C. Als niet wordt voldaan aan deze eisen kan de oppervlakte vervormen en het finer loslaten.
- De uitsnijrand moet worden beschermd met een middel tegen opzwellen door vochtigheid
- Maak de uitsparing in het werkblad volgens **tekening 1**.
- Zorg voor een vrije ruimte van minimaal 80 mm onder de kookplaat om te zorgen voor een vrije luchtstroming en om oververhitting van de ruimte rond het kookvlak te voorkomen.



INSTALLATIE

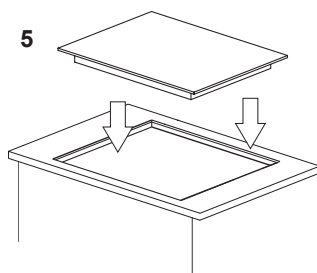
Aanbrengen van de pakking

Afhankelijk van het model is de pakking door de fabrikant aangebracht (fig. 1). Als de pakking niet door de fabrikant is aangebracht, ga dan als volgt te werk: Voordat u het apparaat in de aanrechtopening installeert, dient u de meegeleverde pakking op de onderzijde van de plaat aan te brengen (fig. 2). Verwijder daartoe eerst de beschermfolie van de pakking en plak deze vervolgens zo dicht mogelijk tegen de rand van de plaat (fig. 3, 4).



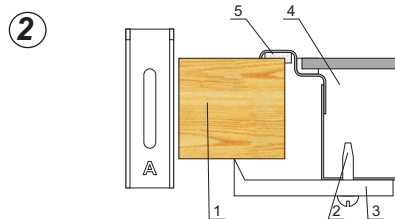
! Installatie van het apparaat zonder pakking is niet toegestaan.

Plaats de kookplaat symmetrisch in de meubelopening, zodanig dat de spleten tussen de kookplaat en de rand van het werkblad aan alle kanten gelijk zijn (fig. 5).

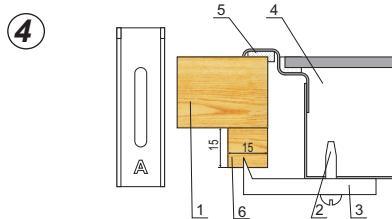


Montage van de kookplaat in het werkblad van keukenmeubel PG4**

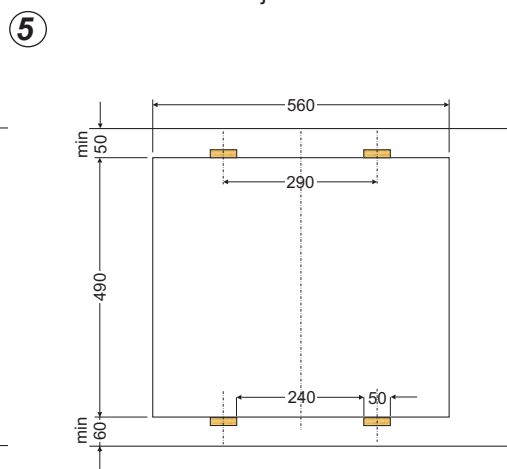
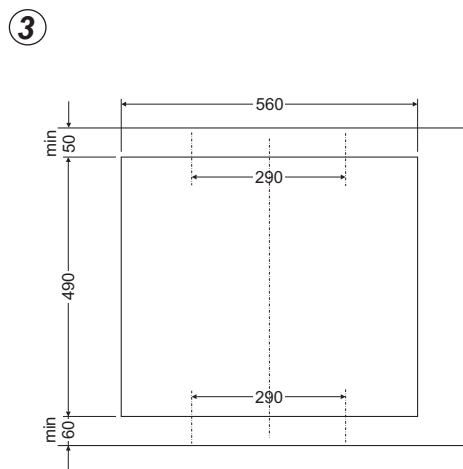
- Voor de bevestiging in een 38 mm dik werkblad moet u 4 bevestigingsklemmen "A" gebruiken. Op afb. 2 en afb. 3 ziet u de montage. Voor de bevestiging in een 28 mm dik werkblad moet u naast de bevestigingsklemmen "A" ook 4 houtblokjes met de afmetingen 15x15x50 mm gebruiken. Op afb. 4 en afb. 5 ziet u de montage.
- Controleer de dichting van de kookplaat op integriteit en juiste plaatsing op de kookplaat.
- Schroef de bevestigingsklemmen vanaf de onderzijde licht aan.
- Maak het werkblad schoon, plaats de kookplaat in de opening en druk hem op het werkblad.
- Zet de bevestigingsklemmen verticaal ten opzichte van de kookplaatrand en schroef ze vast.



1. Werkblad
2. Schroef
3. Bevestigingsklem
4. Kookplaat
5. Kookplaatdichting



1. Werkblad
2. Schroef
3. Bevestigingsklem
4. Kookplaat
5. Kookplaatdichting
6. Houtblokje

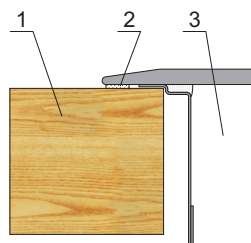
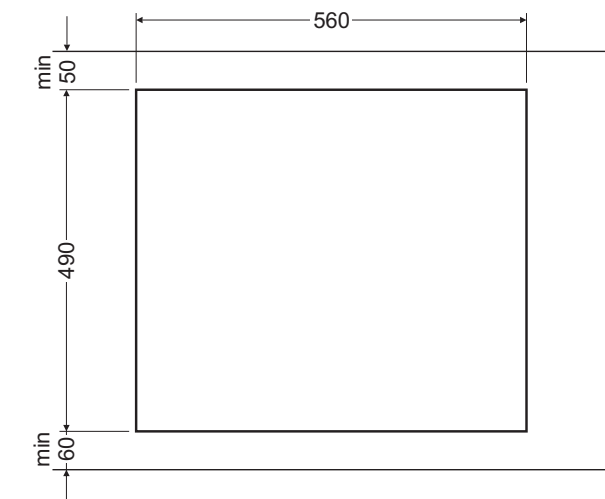


* bij sommige modellen is de dichting al vastgeplakt op de kookplaat

Montage in meubelplaat PB*4V*0...

- Plaats (opening) in het meubelblad volgens de afmetingen die zijn getoond op de montagetekening (Afb. A)
- De minimale vrije ruimte die u moet vrijlaten onder de keramische kookplaat bedraagt 80 mm
- Sluit de plaat met de elektriciteitskabel aan volgens bijgevoegd schema
- Kies een kabeldoorsnede die past bij het vermogen van de plaat (deze handeling moet worden uitgevoerd door een erkend installateur)
- Controleer de dichting van de kookplaat op integriteit en juiste plaatsing op de kookplaat*
- Maak het werkblad schoon, plaats de kookplaat in de opening en druk hem op het werkblad.

Afb. A PBF..., PBP...



Das Kochfeld ist eine Verbindung einer außergewöhnlich leichten Bedienung und einer perfekten Waschwirkung. Nachdem Sie diese Gebrauchsanweisung gelesen haben, ist die Bedienung des Gerätes kein Problem mehr.

Bevor das Kochfeld das Herstellerwerk verlassen konnte, wurde er vor dem Verpacken gründlich auf deren Sicherheit und Funktionalitäten an Prüfständen überprüft.

Bevor das Gerät in Betrieb genommen wird, lesen Sie bitte die Gebrauchsanleitung aufmerksam durch. Befolgen Sie die darin stehenden Hinweise, vermeiden Sie verschiedene Bedienfehler.

Diese Gebrauchsanleitung ist zu erhalten und so aufzubewahren, dass sie jederzeit bei der Hand ist.

Zur Vermeidung möglicher Unfälle befolgen Sie die in der Gebrauchsanweisung stehenden Hinweise genau.

Achtung!

Das Gerät ist erst nach dem Durchlesen dieser Gebrauchsanweisung zu benutzen. Das Gerät ist ausschließlich zum Kochen im haushaltsüblichen Rahmen ausgelegt. Ein anderweitiger Gebrauch jeder Art (z.B. zur Raumbeheizung) ist nicht bestimmungsgemäß und kann gefährlich sein.

Der Hersteller behält sich das Recht vor, Änderungen vorzunehmen, die die Gerätefunktion nicht beeinträchtigen.

Produktinformationen gemäß Verordnung (EU) Nr. 66/2014 finden Sie auf den letzten Seiten der Bedienungsanleitung oder in anderen dem Produkt beiliegenden Dokumenten.

Grundinformationen	32
Wichtige Sicherheitshinweise	33
Anordnung der Funktionsgruppen	35
Technische Daten	36
Installation	39

Übereinstimmungserklärung des Herstellers

Hiermit erklärt der Hersteller, dass das Gerät grundsätzlich den folgenden EU Richtlinien entspricht:

- Niederspannungsrichtlinie 2014/35/EC,
- Elektromagnetische Verträglichkeit 2014/30/EC,
- ErP Richtlinie 2009/125/EC,

Dem Gerät wurde deshalb das **CE** Zeichen zugewiesen und es erhielt **die Konformitätserklärung** vorgesehen für die Marktaufsichtsbehörde.

Achtung. Das Gerät und seine zugänglichen Teile werden während der Benutzung heiß. Seien Sie beim Berühren sehr vorsichtig. Kinder unter 8 Jahren sollten sich nicht in der Nähe des Geräts aufhalten. Das Gerät darf von Kindern nur unter Aufsicht benutzt werden.

Das Gerät darf von Kindern (ab einem Alter von 8 Jahren) sowie von Personen, die nicht im vollen Besitz ihrer körperlichen, sensorischen oder geistigen Fähigkeiten sind nur unter Aufsicht und gebrauchsanweisungsgemäß benutzt werden. Kinder dürfen nicht mit dem Gerät spielen. Kinder dürfen Reinigungsarbeiten nur unter Aufsicht durchführen. Kinder dürfen das Gerät nur unter Aufsicht bedienen.

Achtung. Erhitzen Sie Fett oder Öl niemals unbeaufsichtigt (Brandgefahr!).

Versuchen Sie Flammen niemals mit Wasser zu löschen. Schalten Sie das Gerät aus und ersticken Sie die Flammen z.B. mit einem Topfdeckel oder einer nichtentflammbaren Decke.

Achtung. Verwenden Sie die Kochfläche nicht als Ablagefläche (Brandgefahr!).

Achtung. Sollten Sie auf der Kochfläche Beschädigungen bemerken (Sprünge oder Brüche), schalten Sie das Gerät ab und trennen Sie es von der Stromversorgung (Stromschlaggefahr!).

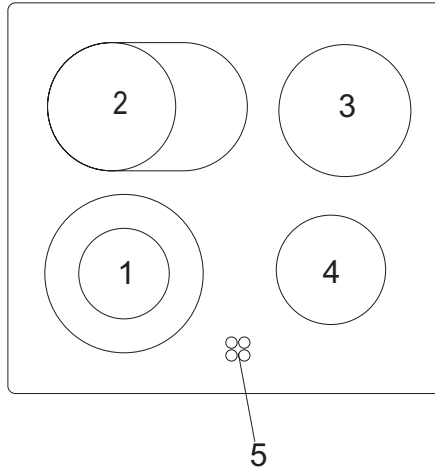
Das Gerät sollte mit einer externen Uhr oder mit einem unabhängigen Fernbedienungssystem nicht gesteuert werden.

Zur Reinigung des Geräts keine Dampfreiniger verwenden.

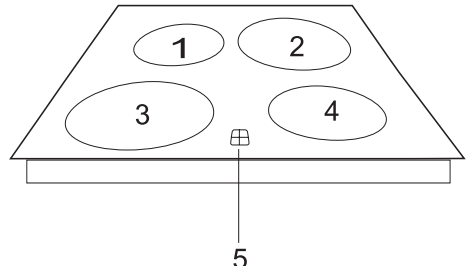
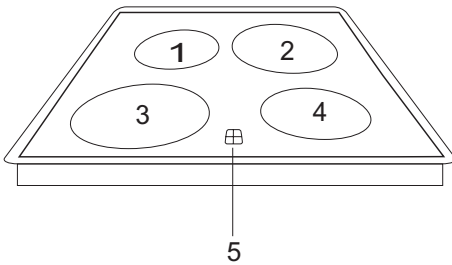
Achtung. Der Kochvorgang ist zu überwachen. Ein kurzer Kochvorgang ist ständig zu überwachen.

Achtung. Es dürfen nur Kochmuldenschutzgitter oder Kochmuldenabdeckungen des Kochmuldenherstellers oder die vom Hersteller in der Gebrauchsanweisung des Gerätes freigegebenen Kochmuldenschutzgitter oder Kochmuldenabdeckungen oder eingebaute Kochmuldenschutzgitter oder Kochmuldenabdeckungen verwendet werden. Die Verwendung von ungeeigneten Kochmuldenschutzgittern oder Kochmuldenabdeckungen kann zu Unfällen führen.

Anordnung der Funktionsgruppen



- 1 - Doppeltes Kochfeld \varnothing 180/ \varnothing 120 (1700 W)
- 2 - Doppeltes Kochfeld \varnothing 145 x 250 (2000 W)
- 3 - Kochfeld \varnothing 180 normal (1800 W)
- 4 - Kochfeld \varnothing 145 normal (1200 W)
- 5 - Restwärmeanzeige



- 1,4 - Kochfeld \varnothing 145 normal (1200 W) oder HiLight (1200 W)
- 2 - Kochfeld \varnothing 210 normal (2100 W) oder HiLight (2300 W)
- 3 - Kochfeld \varnothing 180 normal (1700 W) oder HiLight (1800 W)
- 5 - Restwärmeanzeige

Entsorgung des Altgeräts



Dieses Produkt darf am Ende seiner Lebensdauer nicht über den normalen Haushaltsabfall entsorgt werden, sondern muss an einem Sammelpunkt für das Recycling von elektrischen und elektronischen Geräten abgegeben werden. Das Symbol auf dem Produkt, der Gebrauchsanleitung oder der Verpackung weist darauf hin.

Die Werkstoffe sind gemäß ihrer Kennzeichnung wiederverwertbar. Mit der Wiederverwendung, der stofflichen Verwertung oder anderen Formen der Verwertung von Altgeräten leisten Sie einen wichtigen Beitrag zum Schutze unserer Umwelt. Bitte erfragen Sie bei der Gemeindeverwaltung die zuständige Entsorgungsstelle.

Achtung!

Das Gerät ist erst nach dem Durchlesen/Verstehen dieser Gebrauchsanweisung zu bedienen. Das Gerät ist ausschließlich zum Kochen ausgelegt. Jeder andere Gebrauch (z.B. zur Raumheizung) wäre nicht bestimmungsgemäß und könnte gefährlich sein. Der Hersteller behält sich das Recht vor, die Änderungen einzuführen, die die Gerätefunktion nicht beeinträchtigen.

1. Technische Daten

- Nennspannung der Heizelemente	~230V, 50 Hz
- max. Leistung	6,8 kW (die breiteste Version)
- Ausmaß	592 x 522 x 48
- Gewicht	7,8 kg

Die Platte ist zur Steuerung vom Bedienungspult oder vom Backofen vorgesehen

Manche Modelle der Platten können mit Kochfeldern ausgerüstet werden :

- Bratpfanne Ø 145 x 250 normal (1800 W) oder HiLight (2000 W)
- Breites Kochfeld Ø 180/120 normal (1700 W) oder HiLight (1700 W)
- Breites Kochfeld Ø 210/120 normal (2100 W) oder HiLight (2200 W)

2. Praktischer Hinweis

Die Keramikplatte ist Temperaturschockbeständig, man darf auf sie sowohl heisses, als auch kaltes Geschirr aufstellen. Keine grossen, schweren Töpfe aufstellen, die mehr als ein Kochfeld umfassen, wie z. B. kleine Kessel. Die Keramikplatte ist sehr empfindlich auf die Punktschläge , z. B. Schlag mit einem Salzstreuer, einer Gewürzflasche oder mit anderen kleine, harten Gegenständen.

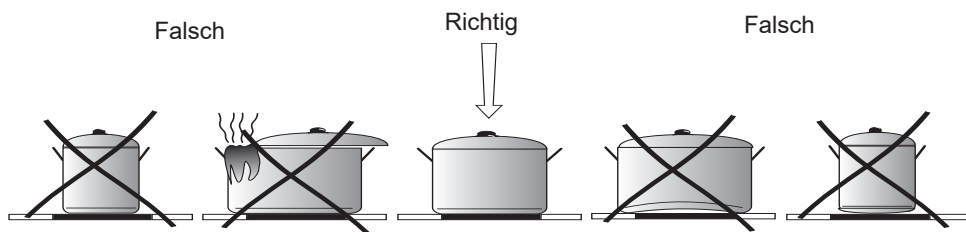
Bei der Nutzung der Keramikplatte folgende Regeln beachten :

- das Kochfeld nicht ohne aufgestelltes Geschirr einschalten,
- nur die Töpfe mit sauberem und trockenem Boden aufstellen,
- kleine Zuckermengen oder ausgelaufene Speise (z. B. Kompott) sofort entfernen, wenn möglich auch im heissen Zustand, sonst kommt Zucker in eine Reaktion mit der Kochplatte und die nichtumkehrbaren Schäden verursacht,

- Auf der Keramikplatte keine Gerichte in Aluminiumfolie, in Aluminiumbehältern oder im Kunststoffgeschirr, vorbereiten.
- Darauf achten, dass die Platte nicht verkratzt wird, z. B. mit schmutzigem Geschirr mit scharfen Kanten,
- Auf die Platte keine Kunststoffgegenstände auflegen, wie z. B. kleine Löffel oder Gabelchen usw.
Nur Geschirr mit Deckel verwenden, darauf achten, dass der Deckel nicht über den Gefäßsumriss ausschaut und das Kondenswasser nicht auf die Platte tropft,
- Im Fall der Feststellung der tiefen Rissen oder Brüche, die Platte sofort aus dem Netz ausschalten und den Kundendienst benachrichtigen
- Es ist dafür zu sorgen, dass Kinder nicht mit dem Gerät spielen.
- Dieses Gerät ist nicht für eine Bedienung durch Personen mit eingeschränkten physischen, psychischen bzw. sensorischen Fähigkeiten (darunter Kinder) bzw. Personen ohne Kenntnis des Gerätes vorgesehen, es sei denn, dies erfolgt unter Aufsicht oder gemäß der Bedienungsanleitung des Gerätes, die durch die für die Sicherheit verantwortliche Person übergeben wurde.

Wichtig !

Ein guter Topf spart die Energie. Der richtig angepasste Topf soll einen dicken flachen Boden besitzen und sein Durchmesser soll dem Durchmesser der Heizplatte entsprechen, denn dann wird die beste Wärmeübertragung.



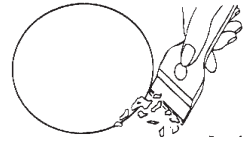
3. Restwärmeanzeige

Wenn die Temperatur einer Kochfläche 50°C übersteigt, wird dies durch das Leuchten eines entsprechenden Restwärmeanzeigefeldes signalisiert. Das Leuchten der Restwärmeanzeige warnt den Bediener vor einem zufälligen Berühren der heißen Kochfläche. Nach Ausschalten der Heizleistung kann für 5-10 Minuten die angefallene Restwärme noch für verschiedenen Zwecke genutzt werden, z.B. zum Aufwärmen oder Warmhalten von Speisen, ohne dass die Heizleistung eingeschaltet werden muss.

4. Reinigung der Keramikplatte

Die Platte regelmäßig nach jeder Benutzung reinigen, wenn es möglich ist, im heißen Zustand. Zu den Wiederaanbrennungen und zur starken Verschmutzung nicht zulassen.

- leichte, nicht angebrannte Verschmutzungen mit feuchtem Lappen entfernen,
- alle große und stark angebrannte Verschmutzungen mit einem Spezialschaber für die Keramikplatten, abkratzen, dabei achten dass die Platte nicht verkratzt wird. (der Schaber ist mit einer auswechselbaren Spitze ausgerüstet /Zeichnung/)



Zeichnung

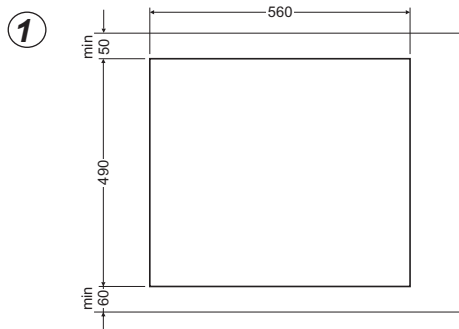
Beim Entstehen von Flächenschäden durch Zucker oder Speisen mit hohem Zuckergehalt, immer, oder mindestens jedes Mal vor dem Vorbereiten von solchen Speisen, die Platte mit einem Spezialmittel zur Reinigung der Keramikplatten oder zur Reinigung der Stahlbecken, abwischen, dieser Mittel nicht nur reinigt, sondern schützt, in dem er einen Schutzfilter aus den Siliconölen bildet.

5. Anschluß an ein Steuerungsgerät

Den Anschluß der Platte an das Bedienungspult oder an den Backofen ermöglicht ein Leitungsbündel beendet mit den Steckern. Es ist mit Farben gekennzeichnet (weiss, grün, blau, schwarz, gelb). Der Anschluß erfolgt durch das Einsetzen des Steckers mit der gegebenen Farbe aus dem Leitungsbündel in die Steckdose des Bedienungspultes oder des Backofens , mit der gleichen Farbe gekennzeichnet.

6. Montage der Platte

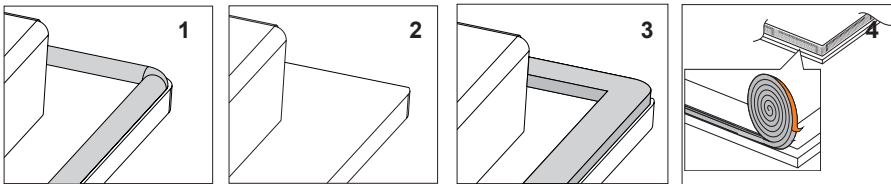
- Die Arbeitsplatte des Möbels muss zwischen 28 und 40 mm dick und mindestens 600 mm tief sein. Sie muss flach sein und waagrecht liegen. Die Arbeitsplatte ist an der Wand gegen überlaufende Flüssigkeiten und Feuchte abzudichten.
- Der Abstand zwischen der Ausschnittkante und der Kante der Arbeitsplatte sollte vorne mind. 60 mm und hinten mind. 50 mm betragen.
- Die Einbaumöbel müssen auf der Oberfläche furniert und die zum Verkleben eingesetzten Klebstoffe gegen die Temperatur von 100°C beständig sein. Bei Nichterfüllung dieser Anforderung kann es zur Verformung der Oberfläche und zum Ablösen des Furniers kommen.
- Die Ausschnittkanten sollten mit einem gegen Aufquellen der Feuchtigkeit beständigen Mittel geschützt sein.
- Den Ausschnitt in der Arbeitsplatte nach Maßen gemäß **Zeichnung 1** vorbereiten.
- Unter dem Kochfeld einen Freiraum von mindestens 80 mm belassen, um einen ordnungsmäßigen Luftkreislauf sicherzustellen und die Überhitzung der Bereiche um das Kochfeld herum zu vermeiden.



INSTALLATION

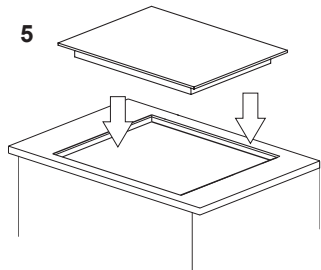
Montage der Dichtung

*Je nach Modell ist die Dichtung schon werkseitig angebracht (Abb.1).
Wurde die Dichtung nicht werkseitig montiert, ist wie folgt vorzugehen:
Vor der Installation des Kochfelds im Ausschnitt der Arbeitsplatte ist die Dichtung auf der Rückseite des Gerätes anzubringen (Abb.2).
Dazu zunächst die Schutzfolie von der selbstklebenden Dichtung abziehen und die Dichtung so nah wie möglich am äußeren Rand des Kochfeldes aufkleben (Abb.3 und 4).



Das Gerät darf keinesfalls ohne Dichtung eingebaut werden.

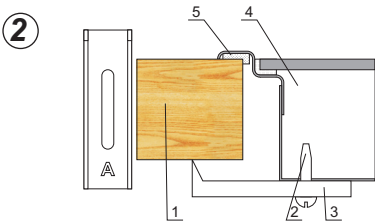
5



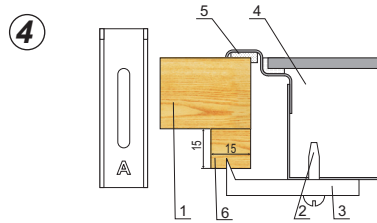
Danach das Kochfeld umdrehen und in den Ausschnitt des Möbels einlegen. Die Positionierung symmetrisch ausrichten, so dass die Abstände zwischen dem Kochfeld und dem Rand der Arbeitsplatte auf allen Seiten gleich ist (Abb.5).

Montage des Kochfeldes in der Arbeitsplatte der Küchenmöbel PG4**

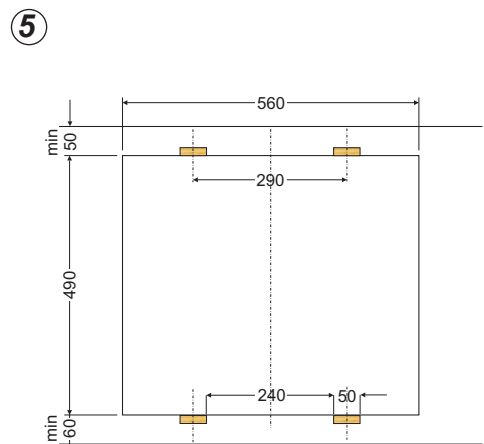
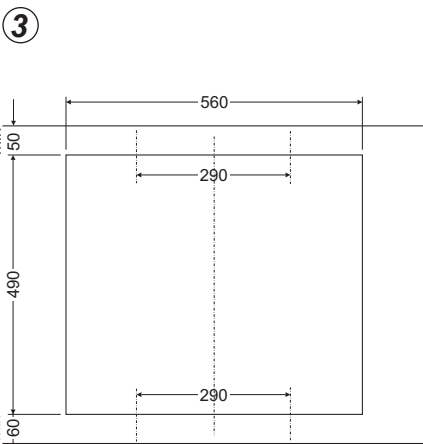
- Für die Befestigung einer 38 mm dicken Arbeitsplatte sind 4 Halteklammern "A" einzusetzen. Die Montage ist der Abb. 2 und Abb. 3 zu entnehmen. Für die Befestigung einer 28 mm dicken Arbeitsplatte sind neben den Halteklammern "A" zusätzlich 4 Holzstücke mit Maßen von 15x15x50 mm einzusetzen. Die Montage ist der Abb. 4 und Abb. 5 zu entnehmen.
- Die Kochfeldichtung auf ihre Unversehrtheit und ihren genauen Sitz am Kochfeld überprüfen.
- Die Halteklammern von der Unterseite der Arbeitsplatte leicht anschrauben.
- Die Arbeitsplatte sauber machen, das Kochfeld in die Öffnung einsetzen und bis zur Arbeitsplatte andrücken.
- Die Halteklammern vertikal zum Kochfeldrand einstellen und bis zum Anschlag anschrauben.



1. Arbeitsplatte
2. Schraube
3. Halteklammer
4. Kochfeld
5. Kochfelddichtung



1. Arbeitsplatte
2. Schraube
3. Halteklammer
4. Kochfeld
5. Kochfelddichtung
6. Holzstück

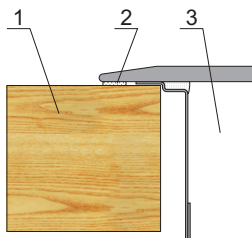
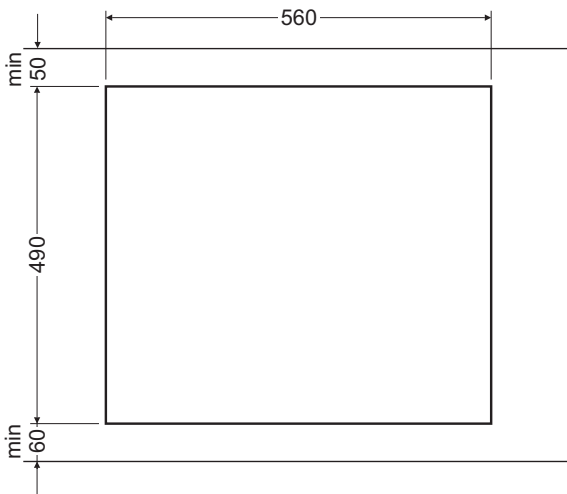


* bei einigen Modellen ist die Dichtung an der Platte angeklebt

Montage in der Möbelplatte PB*4V*0...

- Stelle (Öffnung) im Möbelblatt nach den Abmessungen, die auf der Montagezeichnung (Abb. A) gezeigt sind
- Der minimale Freiraum, der unter der Keramik-Kochplatte zu belassen ist, beträgt 80 mm
- Platte mit Elektrokabel nach dem beigefügten Schema anschliessen
- Kabeldurchmesser entsprechend zur Platteleistung wählen (diese Tätigkeit sollte vom einem berechtigten Installateur ausgeführt werden)
- Die Kochfelddichtung auf ihre Unversehrtheit und ihren genauen Sitz am Kochfeld überprüfen*.
- Die Arbeitsplatte sauber machen, das Kochfeld in die Öffnung einsetzen und bis zur Arbeitsplatte andrücken.

Abb. A PBF..., PBP...



Ploča je spoj izuzetno jednostavne uporabe i savršene učinkovitosti. Nakon čitanja uputa uporaba ploče je jednostavna.

Ploča koja izlazi iz tvornice je prije pakiranja rigorozno provjerena s točke gledišta sigurnosti i funkcionalnosti na kontrolnim mjestima.

Molimo Vas da prije pokretanja uređaja pažljivo pročitate upute za uporabu. Pridržavanje pravila iz uputa štiti Vas od nepravilne eksploatacije.

Upute sačuvati i čuvati na mjestu koje je uvijek pri ruci. Pažljivo pročitati upute za uporabu da bismo izbjegli nezgode.

Pozor!

Uređaj koristiti tek nakon čitanja / razumijevanja ovih uputa za uporabu.

Aparat je konstruiran isključivo kao uređaj za kuhanje. Bilo kakva druga uporaba (np. grijanje prostorija) nije u skladu s njegovom namjenom i može biti opasna.

Proizvođač pridržava pravo na promjene koje ne utječu na rad uređaja.

Osnovne informacije	42
Informacije o sigurnosti	43
Raspored funkcionalnih grupa	45
Tehnički podaci	46
Instalacija	49

Izjava proizvođača

Proizvođač nižim izjavljuje da ovaj proizvod ispunjava osnovne uvjete niže navedenih europskih uredbi:

- *niskonaponske uredbe 2014/35/EC,*
- *uredbe elektromagnetske kompatibilnosti 2014/30/EC,*
- *uredbe ekodizajna 2009/125/EC,*

i sukladno tome je označen proizvod  te je izdana izjava o sukladnosti koja je dostupna organima za nadzor tržišta.

Pozor. Uređaj i njegovi dostupni dijelovi se griju tijekom uporabe. Posebno pazite da ne dirate zagrijane elemente. Djeca ispod 8 godina se ne smiju zadržavati u blizini uređaja, ako nisu pod stalnim nadzorom.

Ovaj uređaj mogu koristiti djeca od 8 godina pa na više i osobe smanjenih tjelesnih, osjetilnih i mentalnih mogućnosti ili osobe koje ne raspolažu znanjem ili iskustvom, ako su pod nadzorom odrasle osobe koja je odgovorna za njihovu sigurnost. Paziti da se djeca ne igraju s uređajem. Djeca bez nadzora ne bi trebala čistiti i koristiti uređaj.

Pozor. Kuhanje bez nadzora količine masnoće i ulja na kuhinjskoj ploči može biti opasno i dovesti do požara.

NIKAD ne pokušavati gasiti požar vodom. Isključiti uređaj i prekriti plamen, na primjer poklopcem ili nezapaljivom tkaninom.

Pozor. Opasnost od požara: ne držati predmete na površini za kuhanje.

INFORMACIJE O SIGURNOSTI

Pozor. Ako je pukla površina ploče, isključiti iz električne mreže da ne bi došlo do strujnog udara.

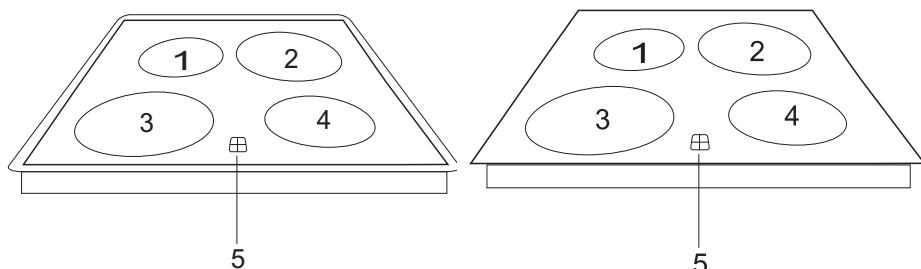
Uređajem ne upravljati pomoću vanjskog sata ili neovisnog sustava za daljinsko upravljanje.

Ploču ne čistiti opremom za parno čišćenje.

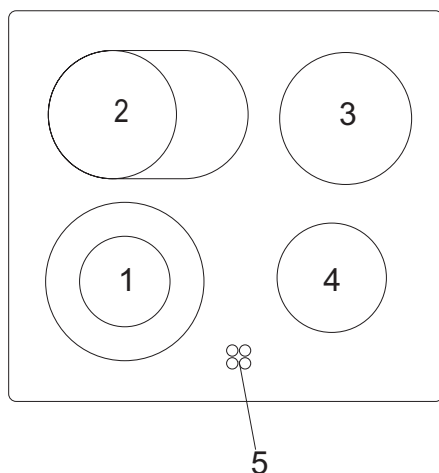
Pozor. Proces kuhanja mora biti pod nadzorom. Kratkotrajno kuhanje mora biti pod stalnim nadzorom.

Pozor. Koristiti samo zaštitnu ogradu ploča koju je projektirao proizvođač ili takvu koju preporučuje proizvođač i smatra odgovarajućom. Uporaba neodgovarajućih štitnika može uzrokovati nezgode.

Raspored funkcionalnih grupa



- 1-4-Grijaće polje $\varnothing 145$ obično (1200 W) ili HiLight (1200 W)
- 2-Grijaće polje $\varnothing 210$ obično (2100 W) ili HiLight (2300 W)
- 3-Grijaće polje $\varnothing 180$ obično (1700 W) ili HiLight (1800 W)
- 5 – pokazatelj preostale topline



- 1 – Dvostruko grijaće polje $\varnothing 180 / \varnothing 120$ (1700 W)
- 2 – Dvostruko grijaće polje $\varnothing 145 \times 250$ (2000 W)
- 3 – Grijaće polje $\varnothing 180$ obično (1800 W)
- 4 – Grijaće polje $\varnothing 145$ obično (1200 W)
- 5 - Pokazatelj preostale topline

Povlačenje iz uporabe



Nakon uporabe dotrajali proizvod ne tretirati kao kućni otpad. Umjesto toga treba biti uručen prikladnim sabirnim točkama za recikliranje elektroničkih i električnih aparata. O tome nas informira simbol koji se nalazi na proizvodu, u uputama za uporabu ili na pakiranju.

Sirovine možemo prerađivati u skladu s oznakom. Zahvaljujući recikliranju, iskorištavanju materijala ili drugim oblicima uporabe potrošenih uređaja i Vi utječete na zaštitu okoliša.

Informacije o odgovarajućem centru za zbrinjavanje potrošenih uređaja pružaju Vam lokalne vlasti.

Važno!

Uređaj koristiti isključivo nakon što ste pročitali / razumjeli ove upute.

Aparat je konstruiran isključivo kao uređaj za kuhanje. Svi ostali načini uporabe (npr. zagrijavanje prostorija) nisu u skladu s namjenom i mogu biti opasni. Proizvođač pridržava pravo na uvođenje promjena koje nemaju utjecaj na eksploataciju uređaja.

1. Tehnički podaci

- Nazivni napon grijaćih elemenata	~230V, 50 Hz
- Maksimalna snaga	6,8 kW (najšira verzija)
- Dimenzije	592 x 522 x 48
- Težina	7,8 kg

Grijaća ploča ima vlastito upravljanje ili je moguće upravljanje preko štednjaka.

Pojedini modeli mogu biti opremljeni sljedećim grijaćim poljima:

- Za tavu Ø145 x 250 obično (1800 W) ili HiLight (2000 W)
- Široko grijaće polje Ø180/120 obično (1700 W) ili HiLight (1700 W)
- Široko grijaće polje Ø210/120 obično (2100 W) ili HiLight (2200 W)

2. Praktični savjeti

Keramička ploča je otporna na termički šok – na nju možemo stavljati vruće i hladne posude. Ne postavljati velike, teške posude koje su veće od grijaćeg polja, na primjer kotliče. Keramička ploča je posebno osjetljiva na koncentrirane udarce npr.: udarac soljenke, bočice sa začинима ili drugim malim predmetima.

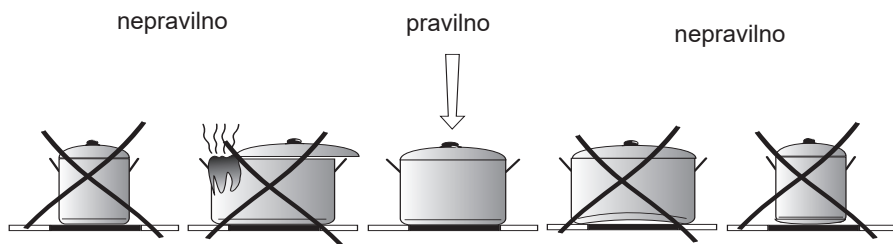
Tijekom uporabe keramičke ploče pridržavati se sljedećih pravila:

- Ne uključivati grijaće polje bez postavljene posude.
- Posude moraju imati čisto i suho dno.
- Odmah čistiti čak i mala zaprljanja od šećera i ostatke hrane (npr. voćni kompot), ako je to moguće, dok su vruća, jer u suprotnom može doći do reakcije s površinom ploče i trajnog oštećenja.

- Ne kuhati hranu u aluminijskim folijama, aluminijskim ili plastičnim posudama.
- Ne ribati keramičku ploču npr. prljavim priborom za jelo s oštrim rubovima.
- Plastične predmete, npr. mali pribor za jelo, ne postavljati na ploču.
Koristiti lonce s poklopcem. Poklopci ne mogu biti veći od posude, jer voda kaplje na ploču.
- Ako se na površini keramičke ploče pojavljuju duboke ogrebotine ili pukotine, prestanite koristiti uređaj te se odmah obratite servisu.
- Paziti da se djeca ne igraju s uređajem.
- Uređaj nije namijenjen za upotrebu od strane osoba, uključujući djecu, sa smanjenim fizičkim, osjetilnim ili mentalnim sposobnostima ili osoba nedostatnog iskustva i znanja, osim ako su pod nadzorom osobe odgovorne za njihovu sigurnost ili od te osobe dobivaju upute o upotrebi uređaja.

Važno!

Uporaba prikladnih posuda smanjuje potrošnju energije. Prikladna posuda mora imati ravno, solidno dno, a njezin promjer mora odgovarati promjeru grijaćeg polja, što rezultira boljim predavanjem topline.



3. Pokazatelj preostale topline

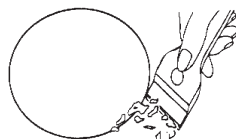
Ako temperatura grijaćeg polja prelazi 50°C, to signalizira paljenje pokazatelja na odgovarajućem polju. Svijetljenje pokazatelja zagrijavanja polja upozorava korisnika da slučajno ne dodirne vruće grijaće polje.

Nakon isključenja grijanja grijaćeg polja, oko 5-10 minuta u njemu se još uvijek nalazi toplotna energija koju možemo dobro iskoristiti np. za podgrijavanje ili održavanje topline jela bez potrebe uključivanja grijanja polja.

4. Čišćenje keramičke ploče

Ploču redovito čistiti nakon svake uporabe, najbolje dok je još topla. Ne dopustiti da se na površini skupljaju tvrdokorna zaprljanja ili da hrana zagori na grijaćoj ploči.

- blaga, zaprljanja, koja se ne lijepe, obrisati vlažnom krpom,
- veća i ljepljiva zaprljanja uklanjati specijalnom strugalicom za keramičku ploču; keramičku ploču ne grebati tijekom čišćenja. (Strugalica ima izmjenjivu oštricu (vidi crtež))



Crtež

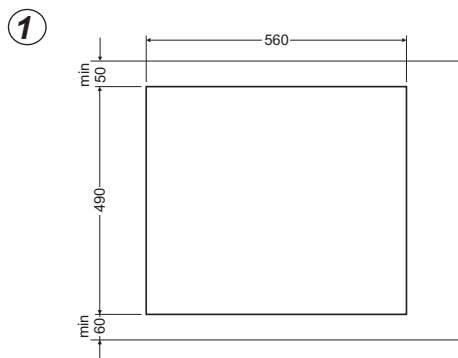
Kod oštećenja uzrokovanih šećerom ili hranom s velikom količinom šećera, uvijek, a najrijeđe prije kuhanja takve hrane, prebrisati ploču specijalnim deterdžentom za čišćenje keramičkih ploča ili čeličnih površina. Takav deterdžent ne samo da čisti, ali i štiti površinu stvarajući sloj silikonskog filma.

5. Priključivanje na upravljačku ploču

Grijaću ploču priključiti na upravljačku ploču pomoću snopa vodiča završenog utikačem. Vodiči su označeni bojama (bijela, zelena, plava, crna, žuta). Priključiti utikač odgovarajuće boje sa snopa vodiča u utičnicu upravljačke ploče štednjaka koja je označena istom bojom.

6. Montaža

- Debljina radne ploče trebala bi iznositi od 28 do 40 mm, dubina najmanje 600 mm i trebala bi biti postavljena vodoravno. Prostor između radne ploče i zida mora biti zatvoren za izbjegavanje curenja tekućina i stvaranja vlage ispod radne ploče.
- Udaljenost od ruba otvora do ruba radne ploče trebala bi iznositi minimalno 60 mm sprijeda i 50 mm straga.
- Kuhinjski ormarići za uređaje namijenjene za ugradnju moraju imati furnir zalijepljen ljepljivom otpornom na toplinu do 100°C. To sprečava deformaciju površine i odljepljivanje slojeva namještaja.
- Rubovi izreza moraju biti prikladno zaštićeni sredstvima za brtvljenje da bismo izbjegli bubrenje uzrokovano vlagom.
- Otvor u ploči kuhinjskog elementa mora imati dimenzije u skladu s crt. 1.
- Ostaviti najmanje 80 mm ispod ploče za pravilno kruženje zraka i izbjegavanje zagrijavanja elemenata oko grijaćeg polja.



INSTALACIJA

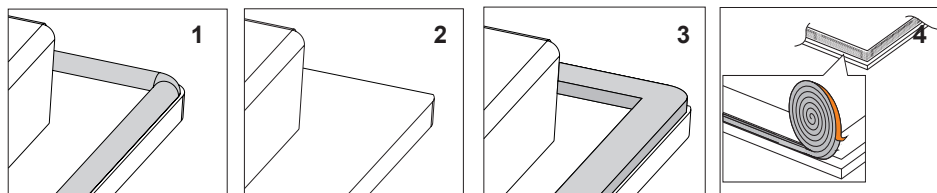
Ugradnja brtve

Brtvu je ugradio proizvođač u ovisnosti o modelu (sl. 1)

Ako brtvu nije ugradio proizvođač, postupite na sljedeći način:

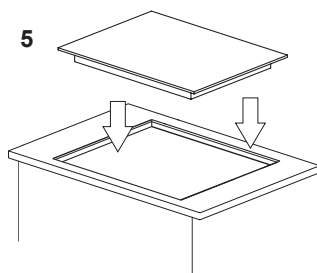
Prije ugradnje uređaja u otvor na radnoj ploči, brtvu isporučenu uz proizvod treba postaviti na dno ploče (sl. 2).

Kako biste to učinili, najprije uklonite zaštitnu foliju s brtve, a zatim je zalijepite što bliže rubu ploče (sl.3,4).



Ne ugrađivati uređaj bez brtve.

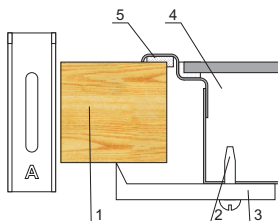
Staviti ploču u montažni otvor, postavite je simetrično u otvoru tako da razmaci između ploče i ruba kuhinjske ploče budu isti sa svake strane (sl.5).



Instalacija ploče – pričvršni element PG4*

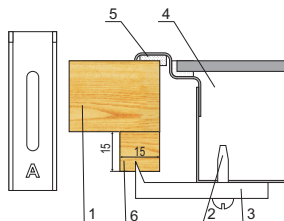
- Kod pulta debljine 38 mm za pričvršćivanje ploče iskoristiti 4 pričvršna elementa "A". Način montaže je prikazan na crt. 2 i 3. Kod pulta debljine 28 mm osim pričvršnih elemenata "A" dodatno upotrijebiti 4 drvene kocke dimenzija 15x15x50 mm. Način montaže je prikazan na crt. 4 i 5.
- Provjeriti da li brtva dobro leži na ploči.
- Lagano zavrnuti pričvršne elemente ispod ploče.
- Očistiti pult, umetnuti ploču u otvor i pritisnuti na pult.
- Pričvršne elemente podesiti okomito u odnosu na rubove ploče i do kraja zavrnuti.

3



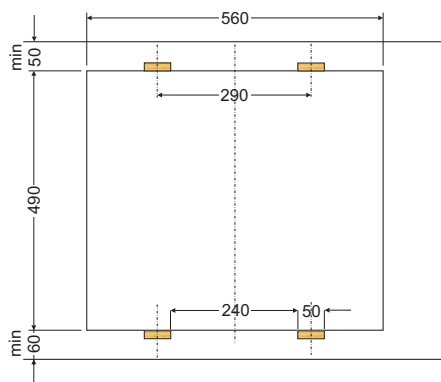
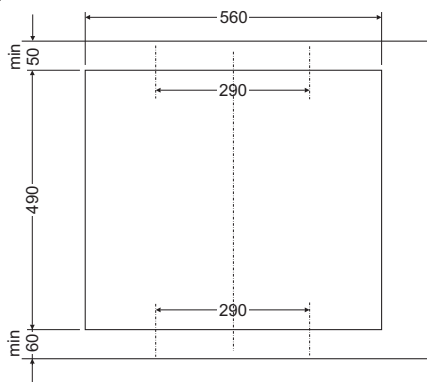
- 1 – pult kuhinjskog elementa
2 – vijak
3 – pričvršni element
4 - grijaća ploča
5 – brtva ploče

5



- 1 – pult kuhinjskog elementa
2 – vijak
3 – pričvršni element
4 - grijaća ploča
5 – brtva ploče
6 – drvena kocka

4

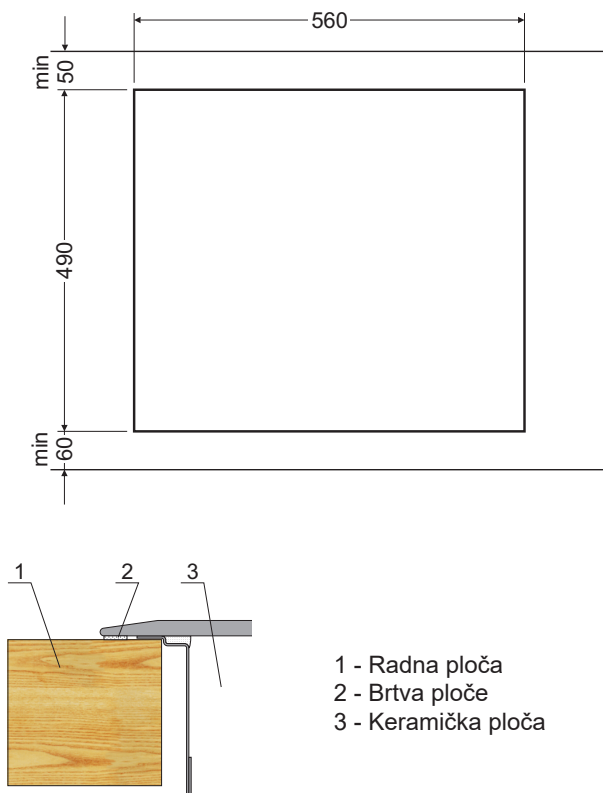


* u nekim modelima brtva je prilijepljena na ploču

Instalacija u radnoj ploči PB*4V*0...

- Izrezati otvor u radnoj ploči u skladu s dimenzijama prikazanim na crtežu (Crt. A).
- Minimalni prostor ispod ploče iznosi 80 mm.
- Priključiti ploču vodičem u skladu s isporučenom shemom*.
- Izabrati vodič čiji promjer odgovara snazi ploče (to bi trebao obaviti ovlašteni instalater).
- Provjeriti brtvu ploče, je li oštećena ili pravilno montirana.
- Očistiti radnu ploču, staviti keramičku ploču i pritisnuti.

Crt. A PBF..., PBP...



Plošča je pojem izjemne enostavnosti uporabe in visoke učinkovitost. Ko enkrat preberete navodila, delo s ploščo ne bo problem.

Vsaka plošča, ki zapusti proizvodni obrat, je pred pakiranjem na kontrolnih mestih temeljito preverjena z vidika varnosti in funkcionalnosti.

Prosimo, da pred začetkom uporabe naprave pozorno preberite navodila za uporabo. Zagotavljanje usklajenosti z vsebino v navodilih vas bo ščitilo pred neustrezno uporabo.

Navodilo je treba shraniti in hraniti tako, da ga boste imeli vedno pri roki. Skrbno upoštevajte navodila za uporabo, da preprečite kakršnokoli nezgodo.

Pozor!

Napravo začnite uporabljati šele, ko preberete ta navodila in jih popolnoma razumete.

Naprava je zasnovana izključno kot naprava za kuhanje. Vsaka druga vrsta uporabe (npr. za ogrevanje prostorov) je neskladna z njeno namembnostjo in je lahko nevarna.

Proizvajalec si pridržuje pravico uvedbe sprememb, ki nimajo vpliva na delovanje naprave.

Temeljne informacije	52
Varnostna navodila	53
Sistem funkcionalnih skupin	55
Tehnični podatki	56
Inštalacija	59

Izjava proizvajalca

Proizvajalec s tem izjavlja, da ta izdelek izpolnjuje temeljne zahteve spodaj navedenih evropskih direktiv:

- nizkonapetostne direktive **2014/35/ES**,
- direktive o elektromagnetni združljivosti **2014/30/ES**,
- direktive o okoljsko primerni zasnovi **2009/125/ES**,

zato je bil ta izdelek označen **CE** in je bila zanj izstavljena **izjava o skladnosti** predložena organom nadzora trga.

Opozorilo. Naprava in dostopni deli le-te postanejo tekom uporabe vroči. Posebna pozornost mora biti namenjena možnosti dotika grelnih elementov. Otroci, mlajši od 8 let, se morajo nahajati daleč stran od štedilnika, če niso pod stalnim nadzorom.

To napravo lahko uporabljajo otroci, stari 8 let in več, ter osebe z zmanjšanimi telesnimi, čutnimi ali duševnimi sposobnostmi in osebe s pomanjkanjem izkušenj in znanj, če se ta uporaba odvija pod nadzorom odgovorne osebe ali skladno z navodilom za uporabo naprave, če za to poskrbi oseba, odgovorna za varnost teh oseb. Bodite posebej pozorni na otroke, da se ne bodo igrali z napravo. Čiščenja in vzdrževalnih opravil ne smejo opravljati otroci, če niso pod nadzorom.

Opozorilo. Segrevanje masti in olja na kuhinjski plošči brez nadzora je lahko nevarno in lahko povzroči požar.

NIKOLI ne skušajte gasiti ognja z vodo; izklopite napravo in nato prekrijte plamen npr. s pokrovko ali negorljivo odejo.

Opozorilo. Nevarnost požara: ne postavljajte stvari na kahalno površino.

Opozorilo. Če je površina plošče počena, izklopite tok, da preprečite električni udar.

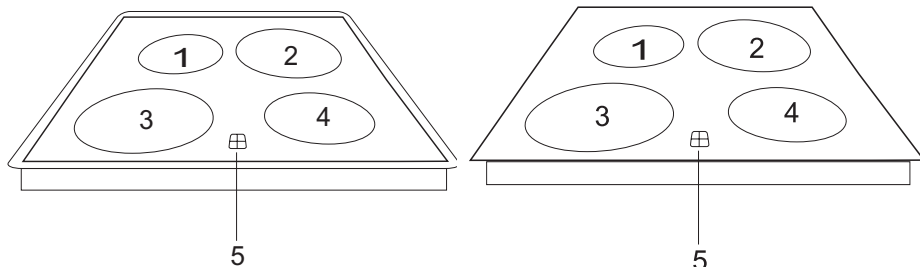
Naprave ne sme upravljati z uporabo zunanje ure ali neodvisnega sistema daljinskega upravljanja.

Za čiščenje plošče se ne sme uporabljati opreme za čiščenje s paro.

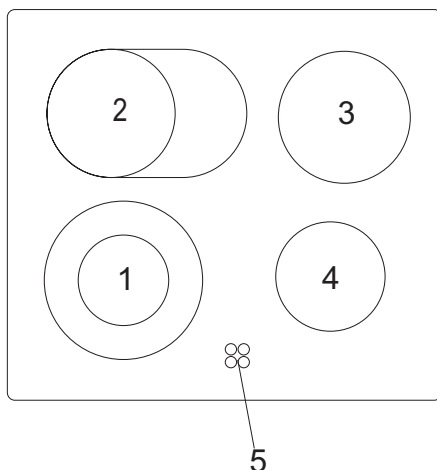
Opozorilo. Proces kuhanja mora biti nadzorovan. Krajši proces kuhanja mora biti ves čas nadzorovan.

Opozorilo. Uporabljajte le prekrivne elemente, ki so projektirani s strani proizvajalca naprave oziroma takšnih, za katere proizvajalec v navodilih za uporabo potrdi, da so primerni. Uporaba neprimernih prekrivnih elementov lahko povzroči nesrečo.

Sistem funkcionalnih skupin



- 1-4-Grelno polje $\varnothing 145$ običajno (1200 W) ali HiLight (1200 W)
- 2-Grelno polje $\varnothing 210$ običajno (2100 W) ali HiLight (2300 W)
- 3-Grelno polje $\varnothing 180$ običajno (1700 W) ali HiLight (1800 W)
- 5 – indikator preostale toplote



- 1 – Dvojno grelno polje $\varnothing 180 / \varnothing 120$ (1700 W)
- 2 – Dvojno grelno polje $\varnothing 145 \times 250$ (2000 W)
- 3 – Grelno polje $\varnothing 180$ zvykle (1800 W)
- 4 – Grelno polje $\varnothing 145$ zvykle (1200 W)
- 5 - indikator preostale toplote

Élimination des appareils usagés



Ce produit, en fin de vie, ne doit pas être éliminé avec les déchets ménagers, il doit être remis au point de collecte des appareils électriques et électroniques usagés. Cette information est indiquée par le symbole apposé sur le produit, le mode d'emploi et l'emballage.

Les matériaux sont recyclés conformément aux marquages apposés. Grâce à la réutilisation des matériaux ou d'autres formes d'utilisation des appareils usés vous contribuez de façon considérable sur la protection de notre environnement.

Pour de plus amples informations sur le lieu de collecte des appareils usagés, veuillez contacter les services de votre commune.

Attention!

Vous pouvez commencer à utiliser l'appareil après avoir lu et compris la présente notice. L'appareil a été conçu uniquement pour être un appareil de cuisson. Toute autre forme d'utilisation de l'appareil (par exemple en tant que chauffage) n'est pas conforme à son usage et peut constituer un danger. Le fabricant se réserve le droit d'introduire des modifications qui n'ont pas d'impact sur les fonctions de l'appareil.

1. Caractéristiques techniques

- Tension nominale des éléments chauffants	~230V, 50 Hz
- Puissance max.	6,8 kW (version la plus large)
- Dimensions	592 x 522 x 48
- Poids	7,8 kg

La plaque peut être commandée à partir du tableau de commande ou à partir du four.

Certains modèles de la plaque peuvent être équipés de foyers de cuisson :

- Poêle Ø145 x 250 normal (1800 W) ou HiLight (2000 W)
- Foyer de cuisson large Ø180/120 normal (1700 W) ou HiLight (1700 W)
- Foyer de cuisson large Ø210/120 normal (2100 W) ou HiLight (2200 W)

2. Conseils pratiques

La plaque céramique est résistante aux chocs thermiques, on peut y placer des récipients chauds et froids. Ne pas placer de grandes et lourdes casseroles occupant plus d'un foyer comme par exemple les marmites. La plaque céramique est très sensible aux chocs ponctuels par exemple les impacts de salière, de bouteilles avec condiments ou d'autres petits objets durs.

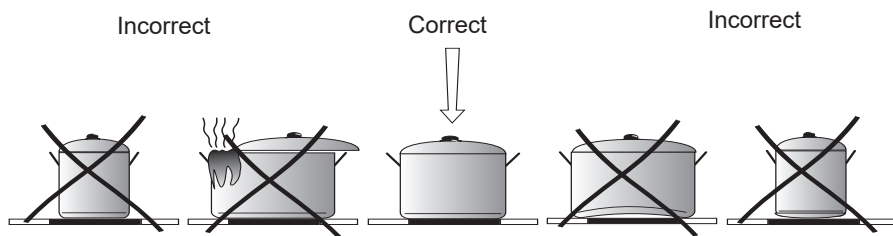
Lors de l'utilisation de la plaque céramique, suivre les consignes suivantes :

- Ne pas allumer le foyer si aucun récipient n'est placé dessus,
- Placer uniquement des casseroles à fond propre et sec,
- Éliminer immédiatement les résidus de sucre et d'autres aliments (par exemple les compotes), et si cela est possible, même à l'état chaud, car le sucre réagit rapidement au contact de la plaque céramique et peut provoquer des dommages irréparables,

- Ne préparer aucun plat dans des récipients aluminium, feuilles d'aluminium ou récipients en plastique, sur la plaque céramique.
- Veiller à ce que la plaque céramique ne soit pas rayée par exemple par des récipients à arêtes vives,
- Ne pas placer d'objets en plastique sur la plaque comme par exemple de petites cuillères ou fourchettes, etc.
N'utiliser que des casseroles avec couvercles. Veiller à ce que les couvercles ne dépassent pas les bords des casseroles, pour que la condensation ne coule pas sur la plaque,
- Si vous constatez des rayures profondes ou des fissures, débranchez immédiatement la plaque de l'alimentation électrique et contactez le service clientèle.
- Ne pas laisser les enfants jouer avec l'appareil.
- Cet appareil ne peut pas être utilisé par des personnes dont les capacités physiques, sensorielles ou mentales sont diminuées (y compris les enfants), ou qui ne connaissent pas l'appareil, sauf si elles utilisent l'appareil sous surveillance ou conformément au mode d'emploi de l'appareil transmis par la personne responsable de la sécurité.

Important !

Une bonne casserole permet d'économiser de l'énergie. Une casserole bien adaptée doit avoir un fond épais et plat, et son diamètre doit correspondre au diamètre du foyer de cuisson, car cela garantit la meilleure transmission de la chaleur.



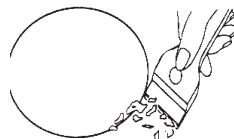
3. Indicateur de la température des foyers de cuisson

Dans la partie avant de la plaque céramique, ont été placés 4 indicateurs (le plus souvent invisibles), chacun correspond à un foyer de cuisson, ils s'allument quand la température du foyer de cuisson dépasse 50°C. Cela permet d'exploiter complètement la chaleur accumulée, par exemple pour réchauffer les plats ou garder la chaleur des plats, et cela évite en même temps la brûlure des plats car le foyer de cuisson éteint reste encore très chaud.

4. Nettoyage de la plaque céramique

Nettoyer la plaque régulièrement après chaque utilisation, quand elle est encore chaude, si possible. Ne pas laisser se former la saleté tenace ni le brûlé.

- éliminer les petites taches qui ne collent pas à l'aide d'un chiffon doux,
- éliminer les taches tenaces à l'aide d'un racloir spécial pour les plaques céramiques, veiller à ne pas rayer la plaque. (le racloir est équipé d'une lame de rechange /dessin/)



Dessin

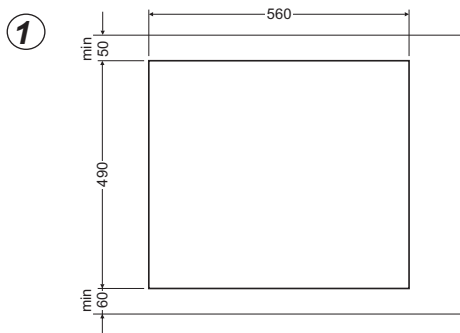
En cas de formation de dommages causés par du sucre ou des plats à haute teneur en sucre, toujours, ou au moins avant chaque préparation de plats de ce type, essuyer la plaque avec un produit nettoyant spécial pour plaques céramiques ou récipients en acier. Ce produit ne nettoie pas seulement, mais forme une couche de protection d'huiles de silicone.

5. Connexion au tableau de commande

La connexion de la plaque au panneau de commande ou au four est assurée par un groupe de câbles avec fiches. L'ensemble des câbles est marqué par les couleurs blanche, verte, bleue, noire, jaune. La connexion se fait par le branchement de la fiche du câble d'une couleur dans la prise de la même couleur du tableau de commande ou du four.

6. Montage de la plaque

- La table de travail doit être d'une épaisseur de 28 à 40 mm et la profondeur d'au moins 600 mm. Elle doit être plane et horizontale. La table de travail doit être étanchée du côté du mur pour éviter la pénétration d'eau et de l'humidité.
- La distance entre le bord de l'orifice (de l'ouverture) et le bord de la table de travail doit être d'au moins 60 mm à l'avant et de 50 mm à l'arrière.
- Les surfaces des meubles où est encastré l'appareil doivent être revêtues et les colles utilisées doivent être résistante à la température de 100°C. Si ces conditions ne sont pas respectées, la surface peut se déformer et le revêtement peut se décoller.
- Les bords de l'orifice (de l'ouverture) doivent être protégés par un produit résistant à l'humidité et protégeant contre le gonflement.
- Préparer l'orifice dans la table de travail selon les dimensions indiquées sur le **Dessin 1**.
- Laisser sous la plaque un espace libre d'au moins 80 mm, pour garantir une circulation d'air correcte et éviter la surchauffe des éléments autour du foyer de cuisson.



INŠTALIRANJE

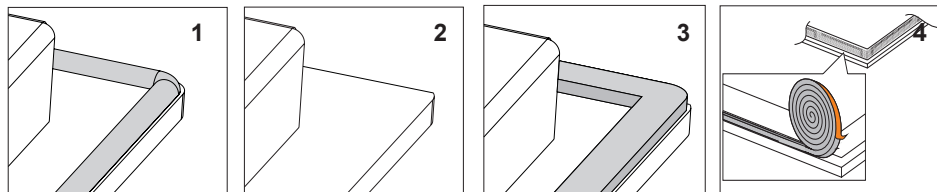
Namestitev tesnila

Ovisno od modela je, ali je tesnilo namestil proizvajalec (slika 1)

Če proizvajalec ni namestil tesnila, postopajte tako, kot je opisano spodaj:

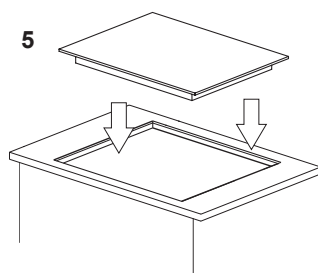
Pred vgradnjo naprave v odprtino v delovnem pultu je treba na spodnji del plošče namestiti tesnilo, ki je priloženo izdelku (slika 2).

V ta namen najprej s tesnila odstranite zaščitno folijo, nato pa ga prilepite čim bližje robu plošče (slika 3,4).



Montaža naprave brez tesnila je prepovedana.

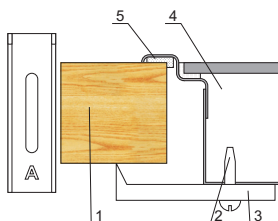
Ploščo postavite v odprtino v pohoštju, vanjo jo postavite simetrično, tako, da so reže med kuhhalno ploščo in robom kuhinjskega pulta enake na vseh straneh (slika 5).



Instalacija plošče - nosilec PG4*

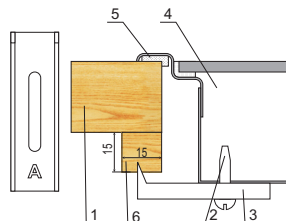
- V primeru pulta debeline 38 mm je treba za montažo plošče uporabiti 4 nosilce "A". Način montaže je prikazan na sl. 2 in 3. V primeru pulta debeline 28 mm je treba poleg nosilcev "A" dodatno uporabiti 4 lesene kladice dimenzij 15x15x50 mm. Način montaže je prikazan na sl. 4 in 5.
- Preveriti, ali tesnila natančno nalegajo na ploščo.
- Rahlo priviti držaje s spodnje strani plošče.
- Očistite pult, vstavite ploščo v odprtino in jo pritisnite k pultu.
- Namestiti držaje pravokotno glede na robove plošče in priviti.

3



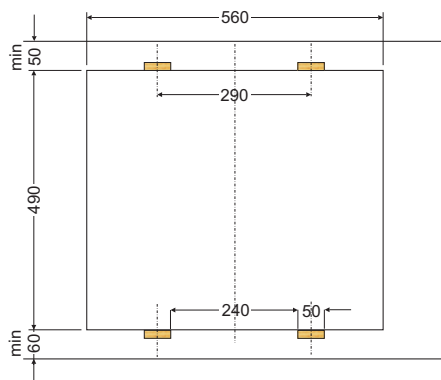
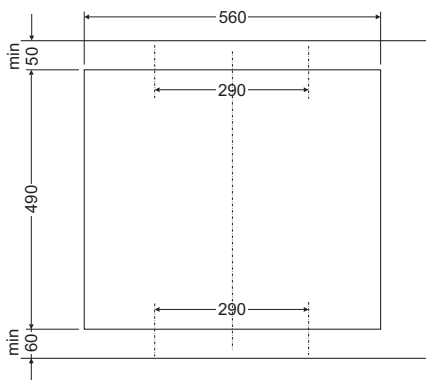
- 1 – pohištvni pult
2 – vijak
3 – montažni nosilec
4 – grelna plošča
5 – tesnilo plošče

5



- 1 – pohištvni pult
2 – vijak
3 – montažni nosilec
4 – grelna plošča
5 – tesnilo plošče
6 – lesena kladica

4

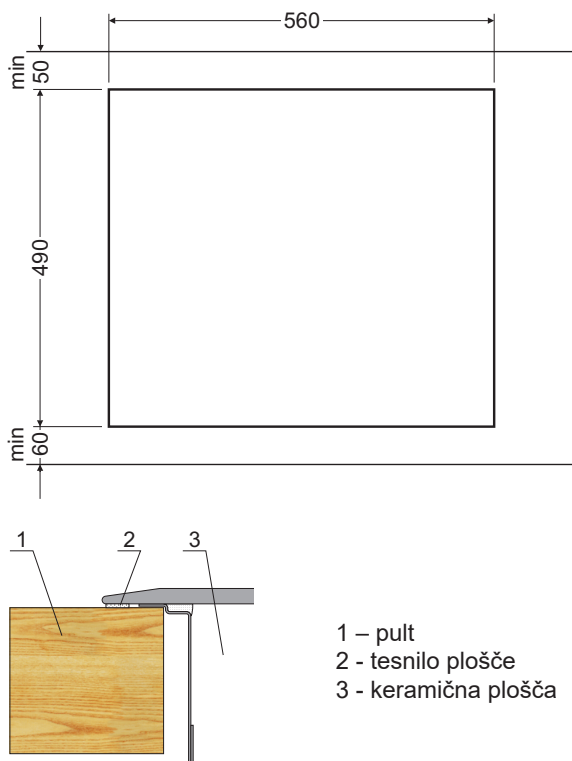


* pri nekaterih modelih je tesnilo prilepljeno na ploščo

Inštalacija v kuhinjskem pultu PB*4V*0...

- Izrežite odprtino v kuhinjskem pultu v skladu z merami, ki so podane na risbi (Risba A).
- Minimalni prostor pod ploščo mora znašati 80 mm.
- Ploščo povežite s kablom v skladu s priloženo shemo.
- Izberite kabel s prerezom, ki ustreza moči plošče (to mora narediti pooblaščen montažer).
- Preverite, da tesnilo plošče ni poškodovano in je primerno nameščeno*
- Očistite pult, namestite ploščo v odprtino in pritisnite navzdol.

Sl. A PBF..., PBP...



Tato varná deska je spojením výjimečné snadnosti obsluhy a dokonalé efektivity. Po seznámení se s návodem k obsluze, používání varné desky bude snadné.

Varná deska, která opustila továrnu, byla na kontrolních stanovištích před zabalením důkladně zkontrolována s ohledem na bezpečnost a funkčnost.

Před začátkem používání spotřebiče, prosíme o důkladné seznámení se s návodem k obsluze. Dodržování obsažených v něm pokynů Vás ochrání před nesprávným používáním.

Návod náleží zachovat a přechovávat takovým způsobem, aby byl vždy pod rukou. Důkladně dodržujte pokyny uvedené v návodu k obsluze z důvodu vyhnutí se nehodám.

Pozor!

Spotřebič obsluhujte pouze po přečtení a pochopení tohoto návodu.

Spotřebič byl projektován výlučně jako spotřebič na vaření. Každé jiné jeho použití (např. pro ohřívání místností) je v nesouladu s jeho určením a může být nebezpečné.

Výrobce si vyhrazuje možnost z provádění změn neovlivňujících činnost zařízení.

Základní informace.....	62
Pokyny týkající se bezpečnosti.....	63
Systém funkčních skupin.....	65
Technické parametry.....	66
Instalace.....	69

BEZPEČNOSTNÍ POKYNY

Pozor: Spotřebič a jeho dostupné části jsou v průběhu používání horké. Možnosti dotknutí výhřevných elementů musí být věnována mimořádná pozornost. Dětem mladším než 8 roků není dovoleno přibližovat se do spotřebiče, leda že budou pod stálým dozorem.

Tento spotřebič může být používán dětmi staršími než 8 roků a osobami s fyzickým, mentálním anebo psychickým omezením anebo bez praktických zkušeností a vědomostí, pokud to bude probíhat pod dozorem anebo v souladu s návodem k používání odevzdaným osobami zodpovědnými za jejich bezpečnost. Věnujte pozornost dětem, aby si se spotřebičem nehrály. Činnosti v oblasti čištění a konzervace nemohou vykonávat děti ponechané bez dozoru.

Pozor: Příprava pokrmů na varné desce s použitím tuků bez dozoru může být nebezpečné a může způsobit požár.

NIKDY nezkoušejte hasit oheň vodou, ale spotřebič vypněte a přikryjte plamen např. pokrývkou anebo nehořlavou dekou.

Pozor: Nebezpečí požáru: nehromadte věci na ploše k vaření.

BEZPEČNOSTNÍ POKYNY

Pozor: Jestliže je povrch varné desky prasknutý, vypněte proud aby nedopustit úrazu elektrickým proudem.

Nedoporučuje se kladení kovových předmětů, jako jsou nože, vidličky, lžíce a pokličky, jak rovněž hliníkovou folii na povrch varné desky, protože se mohou stát horké.

Po použití vypněte výhřevný element varné desky vypínačem a nespolehejte se na údaje detektoru nádobí.

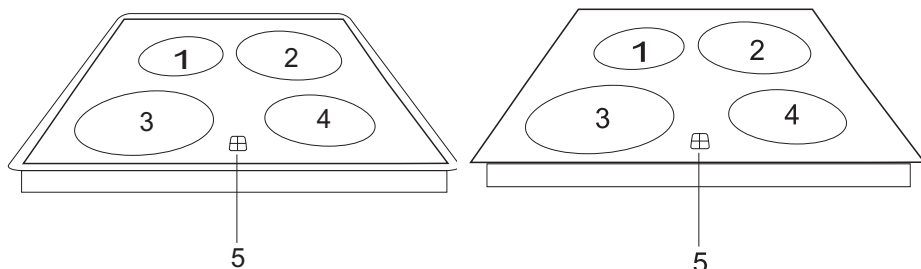
Spotřebiče neovládejte vnějšími hodinami nebo nezávislým systémem dálkového ovládání.

Na čišění spotřebiče nepoužívejte zařízení pro čišění párou.

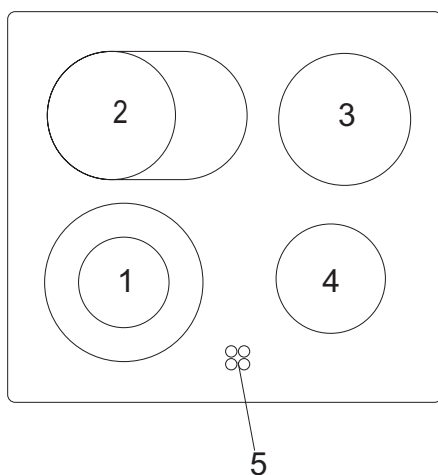
Pozor: Vždy dohlížejte na proces vaření. Krátkodobé vaření musí mějte pod stálým dohledem.

Pozor: Jako vhodné používejte pouze ochranné kryty na desku navržené výrobcem zařízení nebo uvedené výrobcem v návodu k obsluze. Používání nevhodných ochranných krytů může způsobit úraz.

System funkčních skupin



- 1.4-Varná zóna $\varnothing 145$ obyčejná (1200 W) nebo HiLight (1200 W)
- 2-Varná zóna $\varnothing 210$ obyčejná (2100 W) nebo HiLight (2300 W)
- 3-Varná zóna $\varnothing 180$ obyčejná (1700 W) nebo HiLight (1800 W)
- 5 - ukazatel zbytkového tepla



- 1 - Dvojitá varná zóna $\varnothing 180 / \varnothing 120$ (1700 W)
- 2 - Dvojitá varná zóna $\varnothing 145 \times 250$ (2000 W)
- 3 - Varná zóna $\varnothing 180$ obyčejná (1800 W)
- 4 - Varná zóna $\varnothing 145$ obyčejná (1200 W)
- 5 - Ukazatel zbytkového tepla

Vyřazení z provozu



Tento použitý výrobek nelikvidujte společně s jiným domácím odpadem, ale odevzdejte do sběrný opotřebovaných elektrických a elektronických zařízení. Oznamuje to symbol, umístěný na výrobku, návodu k obsluze nebo obalu.

Suroviny jsou recyklovatelné v souladu s označením. Díky opakovanému použití materiálů anebo jiným způsobům využití opotřebovaných zařízení významně přispíváte k ochraně životního prostředí.

Informaci o příslušné sběrně opotřebovaných zařízení vám sdělí na příslušném úřadu.

Důležité!

Zařízení začněte používat teprve po seznámení se s tímto návodem a jeho pochopením. Zařízení bylo navrženo výlučně jako zařízení pro vaření. Veškeré jiné použití (např. vytápění místnosti) bude v rozporu s určením a může být nebezpečné. Výrobce si vyhrazuje právo na zavádění změn, které nemají vliv na používání zařízení.

1. Technické údaje

- Jmenovité napětí topných článků	~230V, 50 Hz
- Maximální výkon	6,8 kW (nejrozsáhlejší verze)
- Rozměry	592 x 522 x 48
- Hmotnost	7,8 kg

Deska se ovládá z ovládacího panelu desky nebo trouby.

Jednotlivé modely desek mohou být vybaveny následujícími varnými zónami:

- Na pánve Ø145 x 250 obyčejné (1800 W) nebo HiLight (2000 W)
- Široká varná zóna Ø180/120 obyčejná (1700 W) nebo HiLight (1700 W)
- Široká varná zóna Ø210/120 obyčejná (2100 W) nebo HiLight (2200 W)

2. Praktické pokyny

Keramická deska je odolná proti tepelnému šoku — lze na ní stavět horké a studené hrnce. Nestavějte velké, těžké hrnce, které se nevejdou na jednu varnou zónu, například malé kotlíky. Keramická deska je obzvlášť citlivá na bodové nárazy, např.: náraz solničkou, kořeněnkou nebo jinými malými, tvrdými předměty.

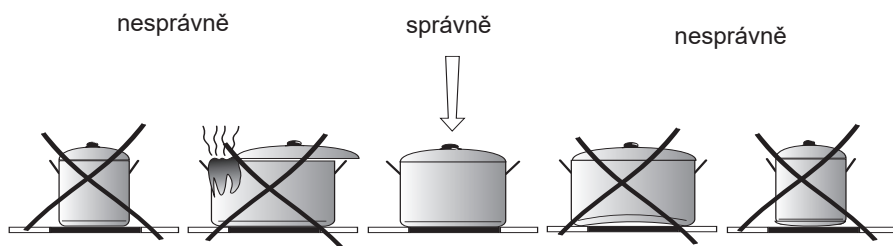
Při používání keramické desky dodržujte následující zásady:

- Nezapínejte varnou zónu bez na ní postaveného hrnce.
- Hrnce musí mít čisté a suché dno.
- Ihned očistěte malé skvrny od cukru a potravin (např. ovocného kompotu), když jsou ještě čerstvé, jinak může dojít k reakci s povrchem desky a v následku k nenávratným škodám,

- Nevařte potraviny v hliníkové fólii, v hliníkových nebo plastových nádobách.
- Keramickou desku neškrábejte např. špinavými příbory s ostrými okraji.
- Na desku nepokládejte plastové předměty, např. malé příbory atp. Používejte hrnce s pokličkou. Pokličky nesmí přečnívat přes okraj hrnce, aby voda nesetékala na desku,
- Pokud se na povrchu keramické desky objeví hluboké škrábance nebo praskliny, přestaňte zařízení používat a ihned kontaktujte servis.
- Dávejte pozor na děti, aby si nehrály se zařízením.
- Toto zařízení není určeno pro používání osobami (včetně dětí) s omezenými fyzickými, smyslovými nebo duševními schopnostmi a také bez patřičných znalostí a zkušeností, ledaže budou pod dohledem nebo byly poučeny o používání zařízení osobami zodpovědnými za jejich bezpečnost.

Důležité!

Používání vhodných hrnců snižuje spotřebu energie. Vhodný hrnec musí mít rovné pevné dno, a jeho průměr musí odpovídat průměru zóny, takto dosáhnete lepšího přenosu tepla.



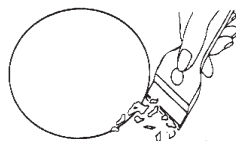
3. Ukazatel zbytkového tepla

Pokud teplota varné zóny překročí 50 °C, rozsvítí se ukazatel příslušné zóny. Rozsvícený ukazatel přehřevu zóny varuje uživatele před náhodným dotknutím se horké varné zóny. Po vypnutí přehřevu varné zóny se v zóně asi 5–10 min. udržuje nahromaděná tepelná energie, kterou můžete využít např. pro ohřátí nebo udržování teploty pokrmů bez nutnosti zapnutí přehřevu zóny.

4. Čištění keramické desky

Desku čistěte pravidelně po každém použití, nejlépe když je ještě teplá. Zabraňte silnému znečištění nebo připáleninám na povrchu desky.

- malé, nelepivé nečistoty setřete vlhkým hadříkem,
- větší a lepivé nečistoty odstraňte speciální škrabkou na keramické desky, neškrábejte keramickou desku při čištění. (Škrabka má vyměnitelné ostří (viz obrázek))



Obrázek

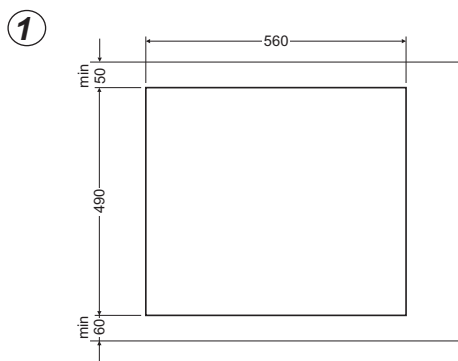
V případě poškození způsobeného cukrem nebo potravinami s vysokým obsahem cukru, vždy, a alespoň před vařením takových potravin, otřete desku speciálním přípravkem na čištění keramických desek nebo ocelových povrchů. Takový přípravek nejen čistí, ale také chrání tak, že vytvoří vrstvu silikonového oleje.

5. Připojení k ovládacímu panelu

Desku připojte k ovládacímu panelu trouby pomocí svazku kabelů ukončených kolíkem. Kabely mají barevné označení (bílá, zelená, modrá, černá, žlutá barva). Připojte kolík kabelu svazku do zdířky ovládacího panelu trouby označené stejnou barvou.

6. Instalace

- Pracovní deska musí mít tloušťku 28 až 40 mm, hloubku alespoň 600 mm a musí být umístěná ve vodorovné poloze. Mezera mezi deskou a stěnou musí být utěsněná, aby tekutiny a vlhkost nestékaly pod desku.
- Vzdálenost mezi hranou otvoru a hranou desku musí činit minimálně 60 mm zepředu a 50 mm zezadu.
- Kuchyňské skříňky pro vestavná zařízení musí mít obložení a také lepidlo odolné proti teplotě do 100 °C. Zabrání to deformaci povrchu nebo odlepení vrchní vrstvy.
- Hrany výřezu vhodně ošetřete těsnicími přípravky, aby se tak zabránilo bobtnání v následku pronikání vlhkosti.
- Otvor v pracovní desce proveďte podle rozměrů uvedených na obr. 1.
- Nechte alespoň 80 mm volného prostoru pod deskou, aby správně cirkuloval vzduch a nezahřivaly se součásti kolem varné zóny.



INSTALACE

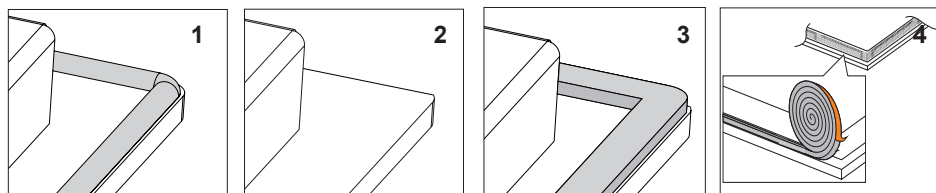
Namestitev tesnila

Odvisno od modela je, ali je tesnilo namestil proizvajalec (slika 1)

Če proizvajalec ni namestil tesnila, postopajte tako, kot je opisano spodaj:

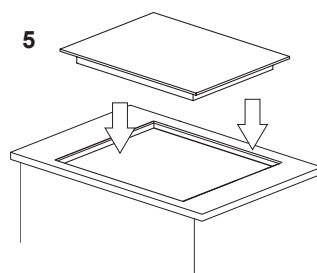
Pred vgradnjo naprave v odprtino v delovnem pultu je treba na spodnji del plošče namestiti tesnilo, ki je priloženo izdelku (slika 2).

V ta namen najprej s tesnila odstranite zaščitno folijo, nato pa ga prilepite čim bližje robu plošče (slika 3,4).



Montaža naprave brez tesnila je prepovedana.

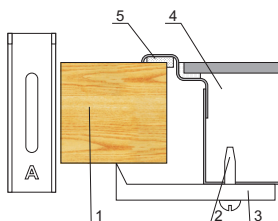
Ploščo postavite v odprtino v pohištvu, vanjo jo postavite simetrično, tako, da so reže med kuhalno ploščo in robom kuhinjskega pulta enake na vseh straneh (slika 5).



Instalace varné desky - úchyt PG4*

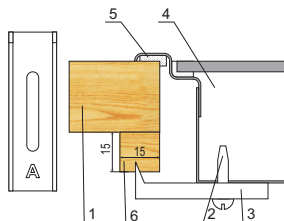
- V případě pracovní desky tloušťky 38 mm použijte pro připevnění varné desky 4 příchytky "A". Způsob montáže je ukázán na obr. 2 a 3. V případě pracovní desky tloušťky 28 mm mimo příchytek "A" je potřebné dodatečně použít 4 dřevěné hranolky s rozměry 15x15x50 mm. Způsob montáže ukázáno na obr. 4 a 5.
- Zkontrolujte, zda těsnění důkladně přiléhá k varné desce.
- Lehce přišroubujte příchytky zespod varné desky.
- Očistěte pracovní desku, vložte varnou desku do otvoru a přitlačte do pracovní desky.
- Nastavte příchytky kolmo k hraně varné desky a důkladně přišroubujte.

②



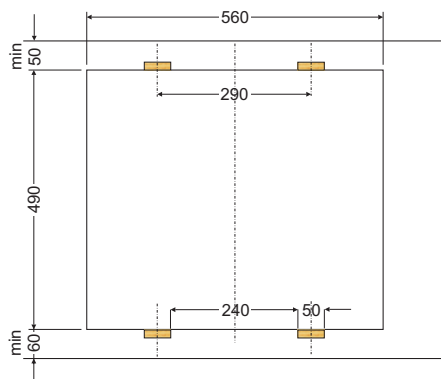
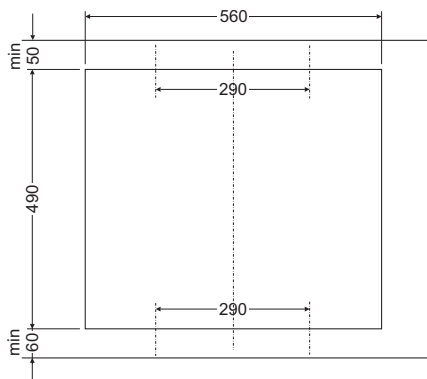
1. stolní deska nábytku
2. Vrut
3. Připevňující úchyt
4. varná deska
5. těsnění varné desky

④



1. stolní deska nábytku
2. Vrut
3. Připevňující úchyt
4. varná deska
5. těsnění varné desky

③

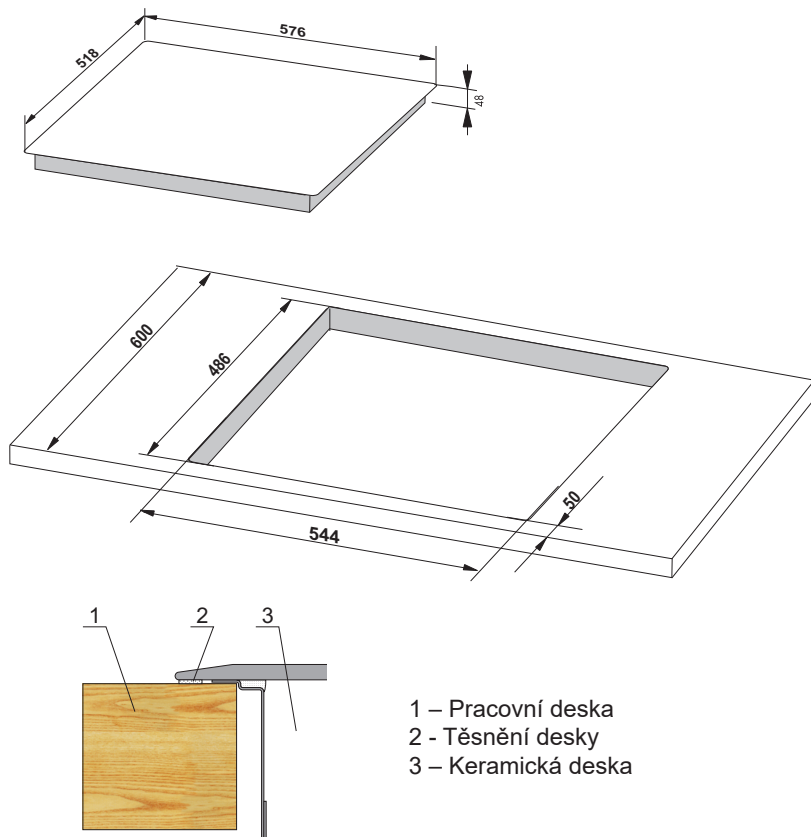


* v některých modelech je těsnění přilepené do desky.

Zabudování do nábytkové desky PB*4V*0...

- Vyřezejte otvor v nábytkové desce podle rozměrů uvedených na obrázku (obr. A).
- Minimální prostor pod deskou činí 80 mm.
- Desku připojte pomocí kabelu podle přiloženého schématu.
- Vyberte kabel s průřezem odpovídajícím výkonu desky (musí to provést kvalifikovaný elektrikář).
- Zkontrolujte těsnění desky, zda není poškozeno a zda je správně nasazeno*.
- Pracovní desku vyčistěte, desku vložte do výřezu a přitlačte.

Obr. A PBF..., PBP...



Táto varná doskaje spojením výnimočnej ľahkosti obsluhy a dokonalej efektivity. Po oboznámení sa s návodom na obsluhu, používanie varnej dosky bude ľahké.

Bezpečnosť a funkčnosť varnej dosky, ktorá opustila továreň, boli pred zabalením dôkladne preverené na kontrolných stanoviskách.

Pred začiatkom používania spotrebiča, prosíme o dôkladné oboznámenie sa s návodom na obsluhu.

Dodržiavanie v ňom uvedených pokynov Vás ochráni pred nesprávnym používaním.

Návod na obsluhu si uschovajte a skladujte tak, aby bol vždy po ruke.

Dôkladne dodržiavajte návod na obsluhu z dôvodu vyhnutia sa nehodám.

Pozor!

Spotrebič obsluhujte len po prečítaní / pochopení tohto návodu.

Prístroj bol skonštruovaný len na účely varenia. Akékoľvek iné využitie (napr. na vykurovanie miestností) nezodpovedá jeho charakteristike a môže byť nebezpečné.

Výrobca si vyhradzuje právo zaviesť zmeny, ktoré nemajú vplyv na prevádzku prístroja.

Základné informácie.....	72
Pokyny týkajúce sa bezpečnosti.....	73
Technické parametre.....	76
Inštalácia.....	79

BEZPEČNOSTNÉ POKYNY

Pozor: Spotrebič a jeho dostupné časti sú počas používania horúce. Možnosti dotknutia výhrevných prvkov musí byť venovaná mimoriadna pozornosť. Deťom mladším ako 8 rokov nie je dovolené približovať sa k spotrebiču, iba ak budú pod stálym dozorom.

Tento spotrebič nie je určený pre používanie deťmi mladšími ako 8 rokov a osobami so zníženými fyzickými, zmyslovými alebo mentálnymi obmedzeniami, či bez praktických skúseností a vedomostí, pokiaľ nie je zaistený ich dohľad a inštruktáž zodpovednou osobou, ktorá zaručí ich bezpečie. Venujte pozornosť deťom, aby si so spotrebičom nehrali. Činnosti v oblasti čistenia a konzervácie nemôžu vykonávať deti ponechané bez dozoru.

Pozor: Príprava pokrmov na varnej doske s použitím tuku bez dozoru môže byť nebezpečné a môže spôsobiť požiar.

NIKDY nehaste oheň vodou. Vypnite spotrebič a prikryte plameň napr. pokrývkou alebo nehorľavou dekou.

Pozor: Nebezpečenstvo požiaru: nehromadzte veci potrebné k vareniu na ploche.

BEZPEČNOSTNÉ POKYNY

Pozor: Ak je povrch varnej dosky prasknutý, vypnite prúd aby nedopustil úrazu elektrickým prúdom.

Odporúčame nenechávať na povrchu dosky kovové predmety ako nože, vidličky, lyžice a pokrievky, ako aj hliníkovú fóliu pretože sa môžu stať horúce.

Po použití vypnite výhrevný element varnej dosky vypínačom a nespoliehajte sa na údaje detektoru riadu.

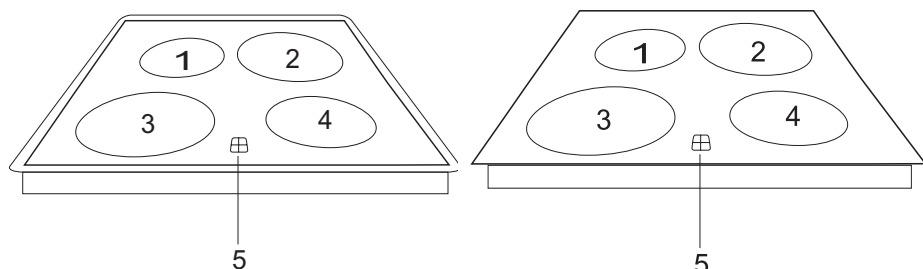
Spotrebiče neovládajte vonkajšími hodinami alebo nezávislým systémom diaľkového ovládanie.

Na čistenie spotrebiča nepoužívajte zariadenia pre čistenie parou.

Pozor: Vždy dohliadajte na varenie. Ak varenie trvá krátko, dohliadajte na neho celý čas.

Pozor: Používajte iba kryty dosky navrhnuté výrobcom zariadenia, alebo ktoré výrobca zariadenia v užívateľskej príručke odporúča ako vhodné. V opačnom prípade, pri používaní nevhodných krytov, môže dôjsť k úrazu alebo nehode.

Rozloženie funkčných skupín

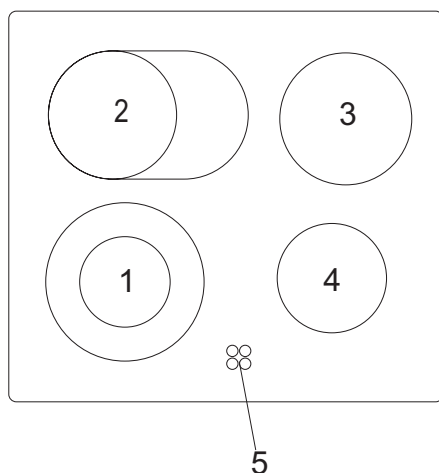


1-4-Varná zóna $\varnothing 145$ obyčajná (1200 W) alebo HiLight (1200 W)

2-Varná zóna $\varnothing 210$ obyčajná (2100 W) alebo HiLight (2300 W)

3-Varná zóna $\varnothing 180$ obyčajná (1700 W) alebo HiLight (1800 W)

5 - ukazovateľ zvyškového tepla



1 - Dvojitá varná zóna $\varnothing 180 / \varnothing 120$ (1700 W)

2 - Dvojitá varná zóna $\varnothing 145 \times 250$ (2000 W)

3 - Varná zóna $\varnothing 180$ obyčajná (1800 W)

4 - Varná zóna $\varnothing 145$ obyčajná (1200 W)

5 - ukazovateľ zvyškového tepla

Vyradenie z prevádzky



Tento výrobok sa po skončení jeho používania nesmie vyhodiť spolu s iným komunálnym odpadom, musí sa odovzdať do príslušného zberného miesta opotrebovaných elektrických a elektronických zariadení. Informuje o tom symbol, ktorý je uvedený na výrobku, v príručke alebo na obale.

Suroviny sa môžu spracovávať podľa označenia. Vďaka opakovanému použitiu materiálov alebo iným formám využitia opotrebovaných zariadení významne prispievate k ochrane životného prostredia.

Informácie o príslušnom zbernom mieste použitých zariadení poskytuje miestny obecný/mestský úrad.

Dôležité!

Toto zariadenie môžete začať používať až vtedy, keď sa oboznámite s touto príručkou a pochopíte ju.

Zariadenie je navrhnuté a vyrobené výhradne ako zariadenie na varenie. Každé iné použitie (napr. ohrievanie miestnosti) je nezhodné s jeho určením a môže byť nebezpečné. Výrobca si vyhradzuje právo zavádzať zmeny, ktoré nemajú vplyv na používanie zariadenia.

1. Technické parametre

- Menovité napätie ohrevných prvkov	~230V, 50 Hz
- Maximálny výkon	6,8 kW (najširšia verzia)
- Rozmery	592 x 522 x 48
- Hmotnosť	7,8 kg

Doska sa ovláda prostredníctvom ovládacieho panelu dosky alebo rúry.

Jednotlivé modely varných dosiek môžu mať nasledovné varné zóny:

- Na panvice Ø145 x 250 obyčajná (1800 W) alebo HiLight (2000 W)
- Široká varná zóna Ø180/120 obyčajná (1700 W) alebo HiLight (1700 W)
- Široká varná zóna Ø210/120 obyčajná (2100 W) alebo HiLight (2200 W)

2. Praktické tipy

Keramická doska je odolná voči tepelnému šoku – môžete na ňu klást' horúce aj studené hrnce. Neklad'te veľké, ťažké hrnce, ktoré sa nezmestia na jednu varnú zónu, napríklad malé kotlíky. Keramická doska je obzvlášť citlivá na bodové údery, spôsobené napr. úderom soľničky, pohára s koreninami alebo iného, tvrdého predmetu.

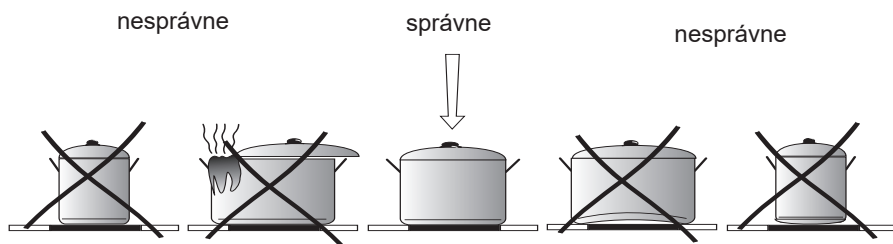
Pri používaní keramickej dosky dodržiavajte nasledovné zásady:

- Varnú zónu nezapínajte, keď nie je na nej položený hrniec.
- Hrnce musia mať čisté a suché dno.
- Drobné nečistoty z cukru a potravín (napr. z ovocného kompótu) okamžite vyčistite, ak je to možné ešte vtedy, keď sú horúce, v opačnom prípade môžu reagovať s povrchom varnej dosky a môže dôjsť k nezvratnému poškodeniu.

- Nevarte potraviny zabalené v alobalu, v hlinených alebo v plastových nádobách.
- Keramickej doske neškrabte napr. špinavým príborom s ostrými hranami.
- Na dosku nekladte plastové predmety, napr. malé príbory ap.
Hrnce používajte s pokrievkami. Pokrievky nesmú vystávať mimo obrys hrnca, aby na dosku nekvapkala voda.
- V prípade, ak sa na keramickej varnej doske objavia hlboké rýsy alebo puknutia, zariadenie okamžite prestaňte používať a bezodkladne kontaktujte servis.
- Dávajte pozor na deti, aby sa so zariadením nehrali.
- Toto zariadenie nie je určené na používanie osobami (vrátane detí) s obmedzenými fyzickými, senzorickými a rozumovými schopnosťami, ako aj osobami, ktoré nemajú dostatočné vedomosti a skúsenosti s používaním zariadení takého typu, ibaže budú pod neustálym dohľadom, alebo ak budú predtým príslušne preškolené ako sa toto zariadenie používa osobou, ktorá zodpovedá za ich bezpečnosť.

Dôležité!

Používanie vhodných hrncov znižuje spotrebu energie. Vhodný hrniec musí mať ploché a solidné dno, a jeho priemer musí zodpovedať priemeru varnej zóny, takým spôsobom sa teplo lepšie odovzdáva.



3. Ukazovateľ zvyškového tepla

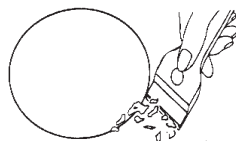
Ak teplota varnej zóny presahuje 50 °C, ukazovateľ zvyškového tepla svieti. Zasvietený ukazovateľ zvyškového tepla upozorňuje obsluhujúcu osobu pred prípadným dotknutím horúcej varnej zóny.

Po vypnutí danej varnej zóny, približne 5 až 10 minútach má ešte nahromadenú tepelnú energiu, ktorá sa dá vhodne využiť, napr. na zohriatie alebo udržanie teploty jedla bez nutnosti zapínať danú varnú zónu.

4. Čistenie keramickej dosky

Dosku čistite pravidelne po každom použití, najlepšie keď je ešte teplá. Nedovoľte, aby sa varná doska príliš silno zašpinila, alebo aby sa na povrchu dosky pripálili zvyšky.

- drobné, nelepíace sa nečistoty umyte vlhkou handričkou,
- väčšia, lepíace sa nečistoty odstraňuje špeciálnym škrabákom na keramické dosky; keramickú dosku počas čistenia neškrabte. (Škrabák má vymeniteľnú čepeľ (pozri obrázok)



Obrázok

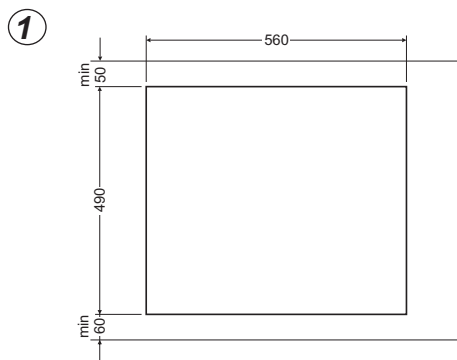
V prípade znečistenia dosky cukrom alebo jedla s vysokým obsahom cukru, vždy, a aspoň pred varením takého jedla, keramickú dosku pretrite špeciálnym prostriedkom na umývanie keramických dosiek alebo oceľových povrchov. Taký prostriedok nielen čistí, ale tiež chráni povrch vytvárajúc vrstvu silikónového oleja.

5. Pripojenie k ovládacímu panelu

Varnú dosku pripojte k ovládacímu panelu rúry káblovým zväzkom s konektormi. Vodiče sú označené farbami (biela, zelená, modrá, čierna, žltá). Konektor (káblového zväzku) príslušnej farby pripojte k portu takej istej farby ovládacieho panela.

6. Montáž

- Kuchynská doska by mala mať hrúbku od 28 do 40 mm, šírku aspoň 600 mm, a musí byť položená vodorovne. Škára medzi kuchynskou doskou a stenou musí byť náležite utesnená, aby cez ňu nemohli pretiecť kvapaliny ani preniknúť vlhkosť.
- Vzdialenosť medzi hranou otvoru a hranou kuchynskej dosky musí byť minimálne 60 mm spredu a 50 mm vzadu.
- Kuchynský nábytok určený na vstavané zariadenia musia mať vrchu vrstvu, ako aj lepidlo, odolné voči teplote do 100 °C. To predchádza prípadnej deformácii povrchu alebo odlepeniu vrchnej vrstvy.
- Hrany vyrezaného otvoru náležite zabezpečte vhodnými tesniacimi prípravkami, aby ste zabránili napúčaniu následkom prenikania vlhkosti.
- Otvor v kuchynskej doske musí mať také rozmery, aké sú uvedené na obr. 1.
- Pod kuchynskou doskou musí byť aspoň 80 mm priestoru, aby bol zabezpečená správna cirkulácia vzduchu, a aby sa neprehrievali prvky okolo varnej zóny.



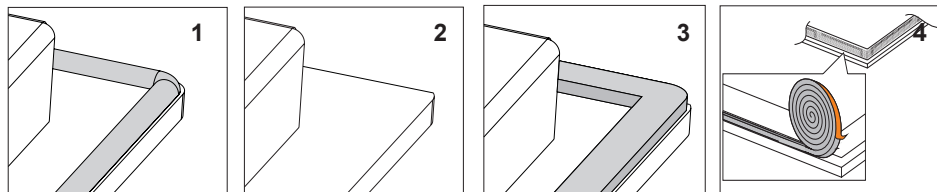
INŠTALÁCIA

Montáž tesnenia

V závislosti od modelu, bolo tesnenie namontované výrobcom (obr. 1)

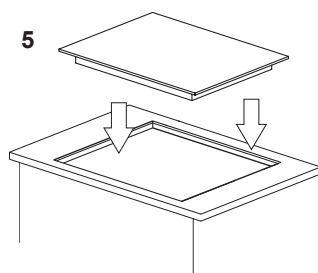
Ak tesnenie nebolo namontované výrobcom, postupujte podľa nižšie uvedených pokynov: Pred inštaláciou spotrebiča do otvoru v pracovnej doske musíte na spodnú stranu dosky nainštalovať tesnenie dodané s výrobkom (obr. 2).

Pre tento krok, najskôr odstráňte ochrannú fóliu z tesnenia a následne ho prilepte čo najbližšie k okraju varnej dosky (obr. 3,4).



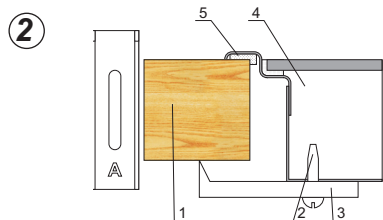
Vstavenie spotrebiča bez tesnenia je zakázané.

Vložte varnú dosku do otvoru kuchynskej dosky, umiestnite ju v otvore symetricky tak, aby škáry medzi varnou doskou a okrajom kuchynskej dosky boli zo všetkých strán rovnaké (obr. 5).

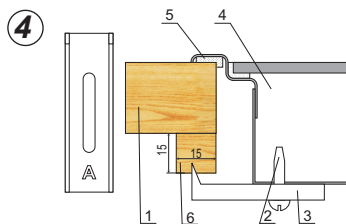


Inštalácia dosky - úchyt PG4*

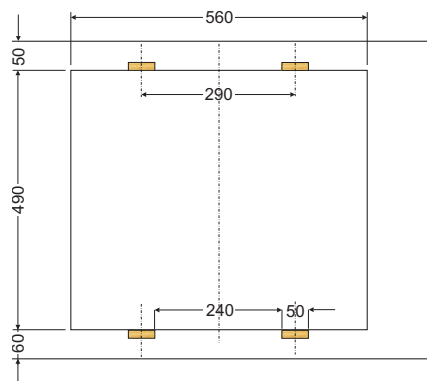
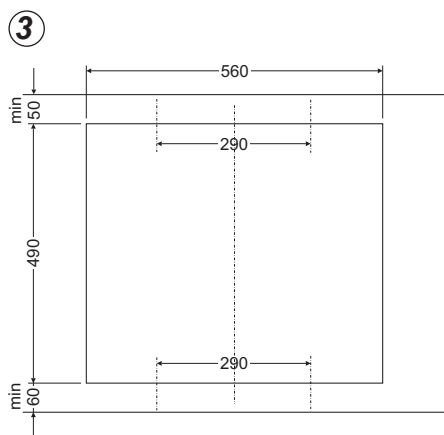
- V prípade pracovnej dosky hrúbky 38 mm použite pre pripevnenie varnej dosky 4 príchytky "A". Spôsob montáže je predstavený na obr. 2 a 3. V prípade pracovnej dosky hrúbky 28 mm okrem príchytiek "A" je potrebné dodatkovy použiť 4 drevené hranoly s rozmermi 15x15x50 mm. Spôsob montáže je predstavený na obr. 4 a 5.
- Skontrolujte, či tesnenie dôkladne prilieha k varnej doske.
- Ľahko priskrutkujte príchytky zospodu varnej dosky.
- Očistite pracovnú dosku, vložte varnú dosku do otvoru a pritlačte ju do pracovnej dosky.
- Nastavte príchytky kolmo k hrane varnej dosky a dôkladne je priskrutkujte.



1. pracovná doska
2. skrutka
3. pripevňujúci úchyt
4. varná doska
5. tesnenie dosky



1. pracovná doska
2. skrutka
3. pripevňujúci úchyt
4. varná doska
5. tesnenie dosky



* v niektorých modeloch je tesnenie prilepené do dosky.

Montáž v kuchynskej doske PB*4V*0...

- V kuchynskej doske vypíľte otvory s takými rozmermi, aké sú predstavené na obrázku (obr. A).
- Minimálny priestor pod doskou je 80 mm.
- Varnú dosku pripojte k el. napätiu v súlade s pripojenou schémou.
- Použite káble s vhodným priemerom podľa výkonu varnej dosky (môže to urobiť iba oprávnený technik).
- Skontrolujte tesnenie varnej dosky, či nie je poškodené a či je správne založené*
- Vyčistite kuchynskú dosku a varnú dosku vložte do otvoru a zatlačte.

Obr. A PBF..., PBP...

