



- Festtür-Technik
- elektronische Steuerung
- Tür-Offen-Alarm
- Supergefrierfunktion
- Be- und Entlüftung im Sockel

### Nutzzinhalt total: 111 l

- Kühlen: 95 l, Gefrieren: 16 l

### Kühlen

- Abtaugung: automatisch
- 1 Glasablagen
- 2 Gemüseschubladen
- 2 Türablagen
- LED-Beleuchtung, seitlich
- Eiertablett

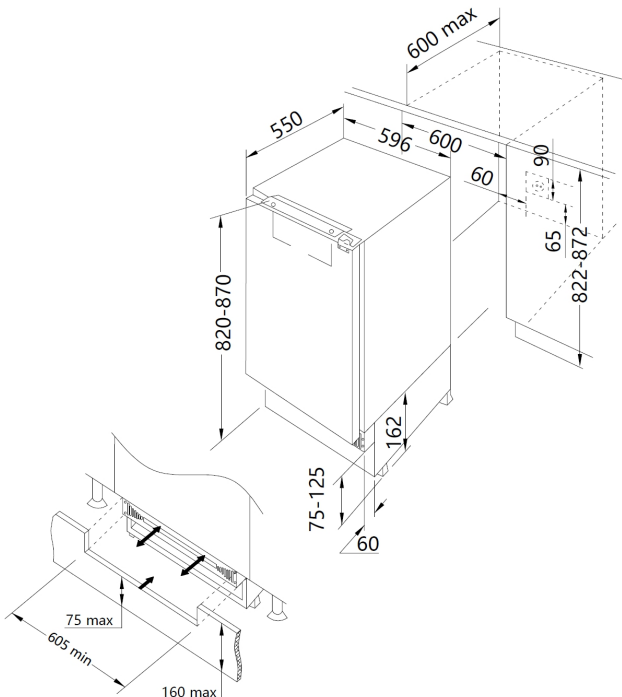
### Gefrieren

- **Abtaugung: manuell**
- 1 Gefrierfächer mit Klappe
- Eiswürfelbehälter

### Technische Daten\*

- Energieeffizienzklasse: E
- Energieverbrauch: pro Jahr 147,1 kWh
- Gefrierleistung: 2,6 kg/24 h
- Temperaturanstiegszeit: 11 h
- Luftschallemission: 40 dB(A)re1pW, Klasse: C
- Nische (HxBxT): 820-872 x 600 x 600 mm
- Türanschlag rechts, wechselbar: Ja
- Länge Anschlusskabel: 230 cm
- höhenverstellbare Vorderfüße
- Spannung/Frequenz: 220-240 V / 50 Hz
- Klimaklasse: ST, 16 - 38 °C
- Gewicht netto/brutto: 31,5 kg / 34,5 kg
- Transportmaß (HxBxT): 880 x 640 x 600 mm

EAN 5906006917524



## Technische Daten

Modell / Art.-Nr.	UKSX 361 900
Ausstattungslineie	-
Farbe	weiß
Kategorie	Unterbau-Kühlschrank mit Gefrierfach
Sternekenzeichnung:	4-Sterne-Fach
Montagetechnik	Festtür-Technik

### Leistung

Energieeffizienzklasse 1)	E
Energieverbrauch kWh/Jahr 2)	147,1
Nutzzinhalt gesamt (Liter)	111
Nutzzinhalt Kühlen / Gefrieren (Liter)	95 / 16
Gefrierleistung (kg/24 Std.) / Temperaturanstiegszeit (Std.)	2,6 / 11
Luftschallemission	40
Luftschallemissionsklasse	C
Klimaklasse	ST
Klimaklasse Min - Max (°C)	16 - 38

### Ausstattung

NoFrost-Technik	-
Temperaturregelung / Position	elektronisch / in Beleuchtungseinheit
Kühlteil und Gefrierteil getrennt steuerbar	-
CoolBalance	-
Inverter Kompressor	-
Temperaturalarm Kühlteil / Gefrierteil	- / -
Tür-Offen-Alarm	•
Superkühlfunktion / Supergefrierfunktion	- / 1
Holiday-Schaltung	-
Ökofunktion	-
Abtauvorgang Kühlteil / Gefrierteil	automatisch / manuell
Verstellfüße vorne / hinten	• / -
Türanschlag / wechselbar	rechts / •

### Kühlteil

Anzahl Glasablagen	1
Chrom-Flaschengitter	-
Obst-/Gemüseschublade mit Glasabdeckung	2
AdaptZone	-
VitControl Schublade	-
Anzahl Türablagen gesamt	2
Flaschenfach	2
Innenbeleuchtung / Position	LED / seitlich

### Gefrierteil

Transparente Gefrierschubladen	-
Glasablagen im Gefrierraum	-
Gefrierfach mit Klappe	1

### Zubehör

Eiertablett	1
Eiswürfelbehälter	1

### Technische Daten

Gerätemaße H x B x T (mm)	818 x 596 x 550
Spannung (V) / Frequenz (Hz)	220-240 / 50
Kabellänge mit Schukostecker (cm)	230
Gewicht netto / brutto (kg)	31,5 / 34,5
Transportmaße HxBxT (mm)	880 x 640 x 600

### EAN

5906006917524

### 1) nach Verordnung (EU) 2019/2016

2) auf der Grundlage von Ergebnissen der Normprüfung über 24 Stunden. Der tatsächliche Verbrauch hängt von der Nutzung und vom Standort des Gerätes ab.

