



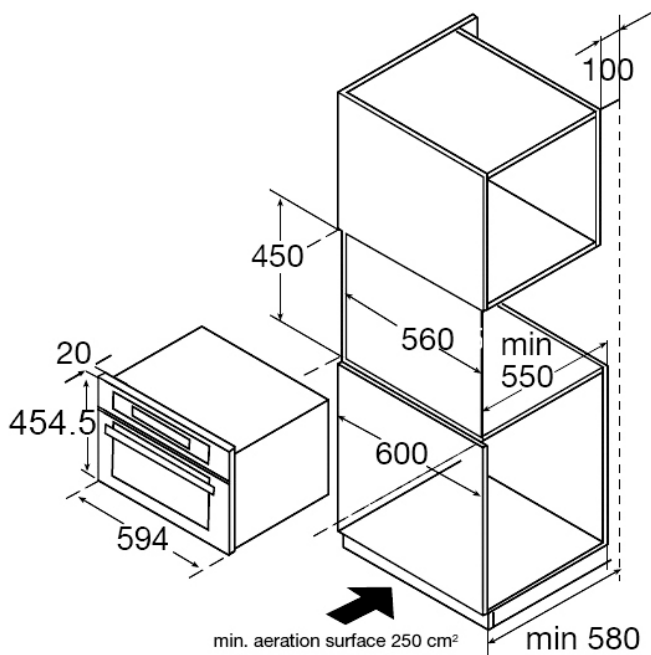
### X-type Design

- Schwarz-Glas
- **digitaler Sensor Timer, rot**
- **13 Automatik Back-/ Bratprogramme**
- 4 Backofenfunktionen-Heißluft
- 900 Watt Mikrowellenleistung, 5 Leistungsstufen,
- Grill 1750 W
- Kindersicherung
- Innenraumbelichtung
- Edelstahl Innenraum
- 2 Grillroste, 1 Glasschale
- Drehteller: Ø 360 mm

### Technische Daten\*

- Garraumvolumen: 44 Liter
- Anzahl der Garräume: 1, Wärmequelle: 1
- Blendenhöhe: 96 mm
- Nischenmaß (HxBxT): 450,0 x 560 x min. 550 mm
- Anschlusswert: 3,30 kW
- Spannung/Frequenz: 1N 230 V / 50 Hz
- Kabellänge mit Schukostecker: 150 cm
- Gewicht netto/brutto: 41,0 kg / 44,0 kg
- Transportmaße (HxBxT): 550 x 700 x 670 mm

EAN 5906006031664



## Technische Daten

|                         |                  |
|-------------------------|------------------|
| Modell / Art.-Nr.       | EBC 841 600 S    |
| Design                  | X-type Design    |
| Frontpaneel / TouchFree | Schwarz-Glas / - |
| Garraum (l)             | 44               |

## Programme und Funktionen

|  |   |
|--|---|
| LED Display / Farbe                        | LED / rot   |
| Funktionen Sensoren / Buttons              | Power / Gewicht,<br>Schnellaufheizung, An / Aus,<br>Temperatur / Automatik-<br>Programme, Start / Pause,  |
| Leistung Mikrowelle (W) / Leistungsstufen  | 900 / 5   |
| Backofenfunktionen                         | Heißluft, Umluftgrill, Unterhitze /<br>Heißluft, Grill  |
| Kombinationen Mikrowelle                   | Mikrowelle / Heißluft, Mikrowelle /<br>Umluftgrill, Mikrowelle / Unterhitze /<br>Heißluft, Mikrowelle / Grill   |
| Automatikprogramme                         | Gemüse, Kartoffeln, Bratkartoffeln,<br>Geflügel / Fisch, Kuchen,<br>Apfelkuchen, Quiche, Aufwärmen<br>Suppen / Getränke, Aufwärmen<br>Tellergerichte, Aufwärmen Saucen,<br>Eintopf, Tiefkühlpizza, Tiefkühl<br>Kartoffelchips, Tiefkühl-Lasagne |
| Auftauprogramme                            | 3 wählbar   |
| Quick Start                                | •   |
| Auftauen Zeit / Gewicht                    | •   |
| Kindersicherung                            | •   |
| Umluft (Ober- und Unterhitze + Ventilator) | -   |

## Ausstattung

|                             |           |
|-----------------------------|-----------|
| Türverglasung               | 3fach     |
| emailierter Drehteller (mm) | •         |
| Timer digital               | 1         |
| Garraum Material            | Edelstahl |

## Zubehör

|                        |       |
|------------------------|-------|
| Grillrost / Glasschale | 2 / 1 |
|------------------------|-------|

## Technische Daten

|                              |                   |
|------------------------------|-------------------|
| Spannung (V) / Frequenz (Hz) | 1N 230 / 50       |
| Anschlusswert (kW)           | 3,30              |
| Kabellänge (cm)              | 150               |
| Gerätemaße HxBxT (mm)        | 455 x 595 x 569   |
| Nischenmaße H x B x T (mm)   | 450,0 x 560 x 550 |
| Verpackungsmaße HxBxT (mm)   | 550 x 700 x 670   |
| Gewicht netto / brutto (kg)  | 41,0 / 44,0       |
| <b>EAN</b>                   | 5906006031664     |

