



Edelstahlmulde

- Topfträger aus Gusseisen, abnehmbar
- elektrische Einhand-Funkenzündung
- thermoelektrische Züandsicherung für alle Brenner
- Knebelsteuerung, vorne
- eingestellt auf Erdgas (20 mbar)
- umrüstbar auf Flüssiggas (50 mbar), Düsen-Set beiliegend

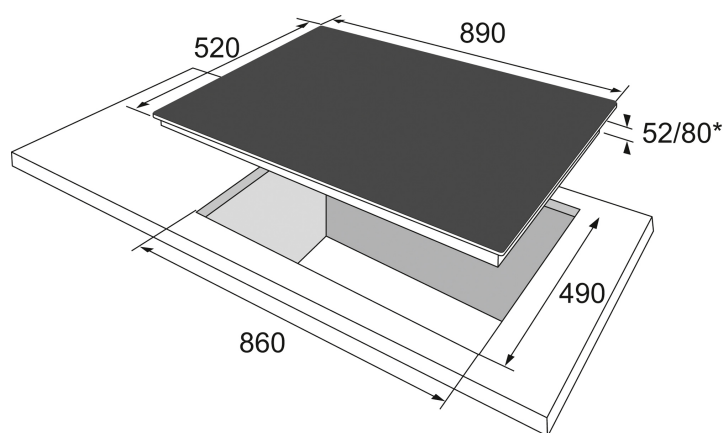
5 Gasbrenner

- Ø vorne links 65 mm, Leistung: 1,8 kW
- Ø hinten links 90 mm, Leistung: 2,8 kW
- Ø vorne rechts 40 mm, Leistung: 1,0 kW
- Ø hinten rechts 65 mm, Leistung: 1,8 kW
- Ø mittig 130 mm, Leistung 2,8 kW

Technische Daten*

- Gerätemaß (BxT): 890 x 520 mm
- Ausschnittmaß (BxT): 860 x 490 mm
- Nennwärmebelastung: 10,2 kWh
- Spannung/Frequenz: 1N ~ 230 V / 50 Hz
- Kabellänge: 150 cm
- Gewicht netto/brutto: 17,4 kg / 19,0 kg
- Transportmaße (HxBxT): 165 x 990 x 570 mm

EAN 4040729131797



Technische Daten

Modell / Art.-Nr.	KMG 13179 E
Kochfeldvariante	Gaskochmulde
Breite in cm	90,0
Farbe	Edelstahl

Beheizungsart

Induktion	-
TopSpeed-Kochzonen	-
Normal Kochzonen	-
Kochplatten	-
Gasbrenner	•

Rahmenvariante Glaskeramik

Facettenschliff	-
Edelstahlrahmen, FlatDesign	-
Aluminiumrahmen, FlatDesign	-
rahmenlos, flächig einbaubar	-

Bedienung

Slider SensorTouch	-
SensorTouch	-
Knebelsteuerung	•

Ausstattung

elektronische Anzeigen Heizstufen	-
Kochzonen illuminierend	-
Octazones	-
Topferkennung	-

Booster Funktion	-
Ankochautomatik	-
Bridge-Zones / AutoBridge / Anzahl	- / - / -
3 Gar-Temperaturstufen	-
Hob'n Go = automatische Zonenaktivierung bei Aufsetzen des Topfes	-
Pausenfunktion = Stop-and-Go	-
Warmhaltefunktion	-
digitaler Timer	-
Kurzzeitwecker	-
Restwärmeanzeige	-
Kindersicherung	-
Betriebsanzeigelampe	-
Erdgas (20 mbar), umrüstbar auf Flüssig-Gas (50 mbar), Düsen-Set beiliegend	•
Topfträger, zur Reinigung abnehmbar (Gusseisen / emailliert)	• / -

Kochzonen

Anzahl Kochzonen/-platten/-Gasbrenner	5
vorne links: Ø mm / kW	65 / 1,8 / -
hinten links: Ø mm / kW	90 / 2,8 / -
vorne rechts: Ø mm / kW	40 / 1,0 / -
hinten rechts: Ø mm / kW	65 / 1,8 / -
mittig: Ø mm / kW	130 / 2,8 / -
Leistung Brücke / Booster	- / -
Gasbrennertyp: VL / HL / VR / HR / mittig	Normalbrenner / Starkbrenner / Hilfsbrenner / Normalbrenner / -
Ausstattung Gas-Düsen (beiliegend)	•

Technische Daten

Gerätemaße B x T (mm)	890 x 520
Ausschnittmaße B x T (mm)	860 x 490
Einbau-Tiefe (mm)	80
Spannung / Frequenz	1N ~ 230 / 50
Kabel mit Schukostecker, Länge (cm)	150
Anschlusswert Strom (kW)	-
kombinierbar mit Solo-Ofen	- / - / - / - / - / -
Nennwärmebelastung Gas (kWh)	10,2
Transportmaße H x B x T in mm	165 x 990 x 570
Gewicht netto / brutto (kg)	17,4 / 19,0
EAN	4040729131797