



- dekorfähig
- elektronische Steuerung
- Tür-Offen-Alarm

Nutzzinhalt total: 82 l

- Kühlen: 68 l, Gefrieren: 14 l

Kühlen

- Abtauung: automatisch
- 1 Glasablage
- 1 Gemüseschublade
- 4 Türablagen
- LED-Beleuchtung, seitlich
- Zubehör: Eiertablett

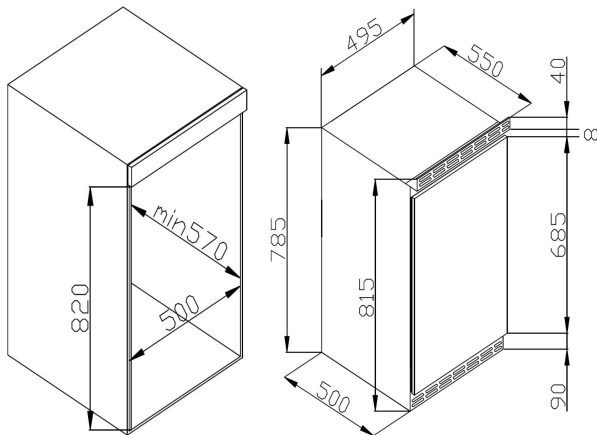
Gefrieren

- Abtauung: manuell
- Supergefrierfunktion
- 1 Gefrierfächer mit Klappe
- Zubehör: Eiswürfelbehälter

Technische Daten*

- Energieeffizienzklasse: F
- Energieverbrauch: pro Jahr 182 kWh
- Gefrierleistung: 2,6 kg/24 h
- Temperaturanstiegszeit: 11 h
- Luftschallemission: 39 dB(A)re1pW, Klasse: C
- Nische (HxBxT): 820 x 500 x 570 mm
- Maße Dekorplatte: 678 x 488 mm, nicht im Lieferumfang enthalten
- Türanschlag rechts, wechselbar: Ja
- Länge Anschlusskabel: 230 cm
- höhenverstellbare Vorderfüße
- Spannung/Frequenz: 220-240 V / 50 Hz
- Klimaklasse: ST, 16 - 38 °C
- Gewicht netto/brutto: 24,5 kg / 27,5 kg
- Transportmaß (HxBxT): 850 x 530 x 582 mm

EAN 5906006917548



Technische Daten

| | |
|----------------------|--------------------------------------|
| Modell / Art.-Nr. | UKSD 361 940 |
| Ausstattungslineie | - |
| Farbe | - |
| Kategorie | Unterbau-Kühlschrank mit Gefrierfach |
| Sternekennzeichnung: | 4-Sterne-Fach |
| Montagetechnik | dekorfähig |

Leistung

| | |
|--|----------|
| Energieeffizienzklasse 1) | F |
| Energieverbrauch kWh/Jahr 2) | 182 |
| Nutzzinhalt gesamt (Liter) | 82 |
| Nutzzinhalt Kühlen / Gefrieren (Liter) | 68 / 14 |
| Gefrierleistung (kg/24 Std.) / Temperaturanstiegszeit (Std.) | 2,6 / 11 |
| Luftschallemission | 39 |
| Luftschallemissionsklasse | C |
| Klimaklasse | ST |
| Klimaklasse Min - Max (°C) | 16 - 38 |

Ausstattung

| | |
|---|---------------------------------------|
| NoFrost-Technik | - |
| Temperaturregelung / Position | elektronisch / in Beleuchtungseinheit |
| Kühlteil und Gefrierteil getrennt steuerbar | - |
| CoolBalance | - |
| Inverter Kompressor | - |
| Temperaturalarm Kühlteil / Gefrierteil | - / - |
| Tür-Offen-Alarm | • |
| Superkühlfunktion / Supergefrierfunktion | - / 1 |
| Holiday-Schaltung | - |
| Ökofunktion | - |
| Abtauvorgang Kühlteil / Gefrierteil | automatisch / manuell |
| Verstellfüße vorne / hinten | • / - |
| Türanschlag / wechselbar | rechts / • |

Kühlteil

| | |
|---|----------------|
| Anzahl Glasablagen | 1 |
| Chrom-Flaschengitter | - |
| Obst-/Gemüseschublade mit Glasabdeckung | 1 |
| AdaptZone | - |
| VitControl Schublade | - |
| Anzahl Türablagen gesamt | 4 |
| Flaschenfach | 1 |
| Innenbeleuchtung / Position | LED / seitlich |

Gefrierteil

| | |
|--------------------------------|---|
| Transparente Gefrierschubladen | - |
| Glasablagen im Gefrierraum | - |
| Gefrierfach mit Klappe | 1 |

Zubehör

| | |
|-------------------|---|
| Eiertablett | 1 |
| Eiswürfelbehälter | 1 |

Technische Daten

| | |
|-----------------------------------|-----------------|
| Gerätemaße H x B x T (mm) | 815 x 495 x 550 |
| Spannung (V) / Frequenz (Hz) | 220-240 / 50 |
| Kabellänge mit Schukostecker (cm) | 230 |
| Gewicht netto / brutto (kg) | 24,5 / 27,5 |
| Transportmaße HxBxT (mm) | 850 x 530 x 582 |

EAN

5906006917548

1) nach Verordnung (EU) 2019/2016

2) auf der Grundlage von Ergebnissen der Normprüfung über 24 Stunden. Der tatsächliche Verbrauch hängt von der Nutzung und vom Standort des Gerätes ab.

