

Szanowny Kliencie!

Skrócona instrukcja obsługi jest załącznikiem do instrukcji obsługi suszarki. Przed użytkowaniem wyrobu należy dokładnie zapoznać się z jego instrukcją, a zwłaszcza z uwagami i wskazówkami dotyczącymi bezpiecznego użytkowania wyrobu.

Przed podłączeniem suszarki do gniazda sieciowego należy wypoziomować suszarkę. Suszarkę uruchamiać dopiero po prawidłowym jej zainstalowaniu.


Tkaniny delikatne, syntetyki, wełnę suszyć tylko na programach dla nich przeznaczonych. Załadunek w.w. tkanin w ilości nie większej jak zalecane w tabeli (patrz str. 2.).

Prawidłowa obsługa suszarki przedłuża jej żywotność dlatego pamiętaj aby uszczelka bębna była sucha (po suszeniu nie zamykaj szczelnie drzwi). Suszarkę czyścić delikatnymi środkami czyszczącymi, nie szorować środkami ściernymi.

1 Przygotowanie do suszenia

- Przed suszeniem należy odwirować pranie w pralce. Wysoka prędkość wirowania może skrócić czas suszenia i zaoszczędzić energię.
- Aby efekty suszenia były jednolite, należy posortować pranie według rodzaju tkaniny i programu suszenia. Przed suszeniem należy pozapinać zamki, haczyki i guziki, pozapinać pasy, itp.
- Nie należy nadmiernie suszyć odzieży, ponieważ może łatwo się pognieść. Nie suszyć wyrobów z gumy i materiałów elastycznych.
- Aby uchronić się przed oparzeniem skóry przez parę lub rozgrzane elementy urządzenia, drzwi można otworzyć dopiero po zakończeniu programu suszenia.
- Aby uniknąć przedłużenia czasu suszenia i zwiększenia zużycia energii, należy oczyścić filtr i opróżnić pojemnik po każdym użyciu.
- Nie suszyć odzieży po czyszczeniu chemicznym. Do odświeżenia odzieży wełnianej, aby tkanina była bardziej świeża i puszysta, należy wybrać odpowiedni program.

2 Pokrętko wyboru programu

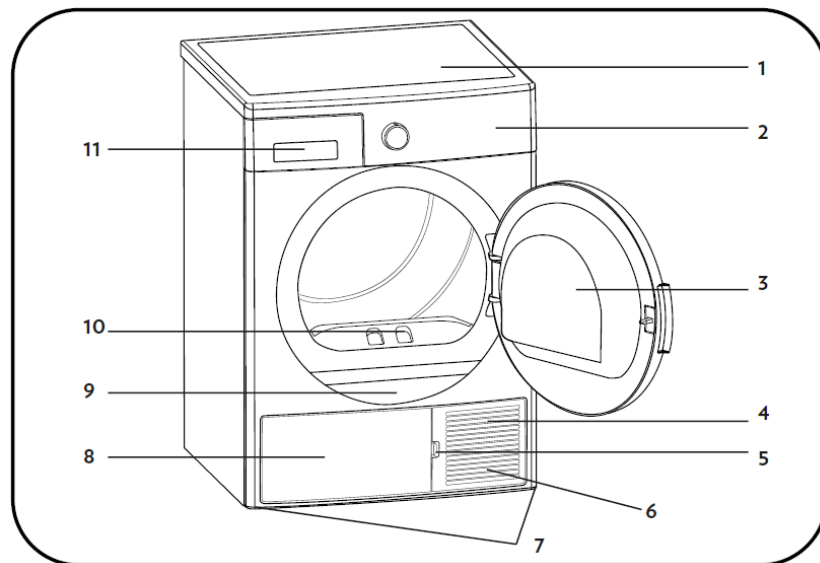
- Aby wybrać właściwy program suszenia użyć pokrętła wyboru programu.
- Dodatkowe funkcje do wyboru: [Opóźnienie Startu], [Czas Suszenia], [Poziom Suszenia], [Delikatne], [Mniej Zagnieceń].
- Nacisnąć przycisk .

3 Uruchomienie programu

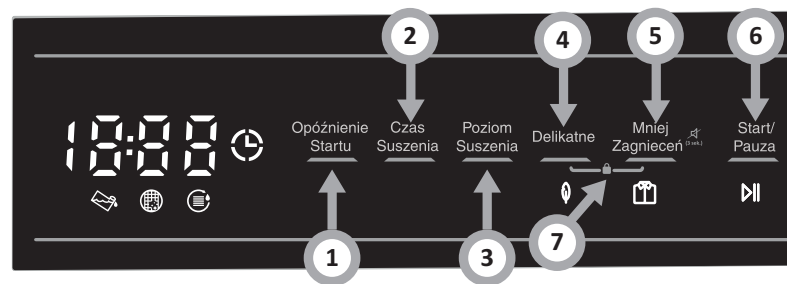
- Dioda Start/Pauza będzie migać podczas wyboru programu. Aby rozpocząć program nacisnąć przycisk Start/Pauza. Dioda Start/Pauza wskazuje, że program się rozpoczął i zapala się dioda suszenia.
- Jeśli otworzy się drzwi podczas przebiegu programu, urządzenie przełączy się w tryb czuwania. Aby wznowić program, po zamknięciu drzwi nacisnąć przycisk Start/Pauza.
- Nie otwierać drzwi podczas przebiegu programu. Jeśli trzeba otworzyć drzwi, nie trzymać ich otwartych przez dłuższy czas.

4 Zakończenie programu

- Po zakończeniu programu zapalą się diody ostrzegawcze Start/Pauza, poziomu wody w zbiorniku, czyszczenia filtra i czyszczenia wymiennika ciepła.
- Dodatkowo po zakończeniu programu rozlegnie się sygnał dźwiękowy.
- Można wyjąć pranie i przygotować urządzenie do nowego cyklu.




1. Górny blat
2. Panel sterowania
3. Drzwi
4. Cokół
5. Otwór do otwierania cokołu
6. Kratki wentylacyjne
7. Regulowane nóżki
8. Pokrywa cokołu
9. Tabliczka znamionowa
10. Filtr włókien i nitek
11. Pokrywa szuflady



1. Przycisk **Opóźnienie Startu**
2. Przycisk **Czas Suszenia**
3. Przycisk **Poziom Suszenia**
4. Przycisk **Delikatne**
5. Przycisk **Mniej Zagnieceń**
6. Przycisk **Start/Pauza**
7. Blokada rodzicielska - (Child Lock)

TABELA PROGRAMÓW: AD3C83iLEB

L.P.	Nazwa programu	Max. załadunek [kg]	Zastosowanie/właściwości	Opóźnienie Startu	Anulowanie sygnału dźwiękowego	Child lock	Delikatne	Czas Suszenia	Poziom Suszenia	Mniej Zagnieceń	Domyślna prędkość wirowania [obr/min.]	Przybliżona wilgotność resztkowa	Czas [h:min]
1	Bawełna Ekstra Suche	8.0	W tym programie można suszyć w normalnej temperaturze grube i wielowarstwowe materiały, takie jak bawełniane ręczniki, prześcieradła, poszewki na poduszki, szlafroki, a po suszeniu można je schować do szafy.	Y	Y	Y	Y	-	Y	Y	1000	60%	03:05
2	Bawełna Do Szafy 	8.0	W tym programie suszy się piżamy bawełniane, bieliznę, obrusy itp., a po suszeniu można je schować do szafy.	Y	Y	Y	Y	-	Y	Y	1000	60%	02:59
3	Bawełna Do Prasowania	8.0	Ten program służy do suszenia artykułów bawełnianych, aby przygotować je do prasowania. Pranie wyjęte z urządzenia będzie wilgotne.	Y	Y	Y	Y	-	Y	Y	1000	60%	02:23
4	Syntetyki Do Szafy	4.0	W tym programie suszy się ubrania z tkanin syntetycznych, takie jak koszule, koszulki, bluzki, a po suszeniu można je schować do szafy.	Y	Y	Y	Y	-	Y	Y	800	40%	01:21
5	Syntetyki Do Prasowania	4.0	W tym programie suszy się ubrania z tkanin syntetycznych, takie jak koszule, koszulki, bluzki, aby przygotować je do prasowania. Pranie wyjęte z urządzenia będzie wilgotne.	Y	Y	Y	Y	-	Y	Y	800	40%	00:55
6	Delikatne	2.0	Program ten służy do suszenia w niskiej temperaturze cienkich ubrań, takich jak koszule, bluzki i jedwabne ubrania, aby były gotowe do noszenia.	Y	Y	Y	Y	-	-	Y	600	50%	00:58
7	Suszenie Czasowe	--	Aby uzyskać wymagany poziom suszenia w niskiej temperaturze, można skorzystać z programów czasowych trwających od 20 do 200 minut. Bez względu na poziom wysuszenia program zatrzyma się po upływie określonego czasu.	Y	Y	Y	-	Y	-	Y	--	--	--
8	Baby Pro	3.0	Ten program służy do suszenia delikatnej odzieży dziecięcej, aby była gotowa do noszenia.	Y	Y	Y	Y	-	Y	Y	1000	60%	01:27
9	Pościel	2.5	Ten program służy do suszenia pościeli.	Y	Y	Y	Y	-	-	Y	800	60%	01:49
10	Ekstra Cichy	8.0	Cichy program suszarki bębnowej zmniejsza hałas emitowany do otoczenia. Poziom hałasu jest znacznie niższy w porównaniu do programu Suszenie tkanin bawełnianych do szafy.	Y	Y	Y	-	-	-	Y	1000	60%	03:36
11	Mix	4.0	Ten program służy do suszenia mieszanych ubrań bawełnianych i syntetycznych, które nie farbują, aby przygotować je do noszenia.	Y	Y	Y	Y	-	Y	Y	1000	60%	01:52
12	Wełna	1.5	Używać tego programu do delikatnego suszenia wełnianych ubrań pranych zgodnie z instrukcją prania. Wyjąć ubrania po ukończonym cyklu suszenia. Nie używać tego programu do suszenia rzeczy z akrylu.	Y	Y	Y	-	-	-	Y	600	50%	02:40
13	Odświeżanie	--	Opcja suszenia czasowego jest wybierana przez 10 minut do 120 minut bez dostarczania gorącego powietrza, odświeżenie jest zakończone i można wyeliminować nieprzyjemne zapachy.	Y	Y	Y	-	Y	-	Y	-	-	00:10
14	Szybki 45'	1.0	1 kg bawełnianej odzieży z wysoką prędkością w pralce suszy się w 45 minut.	Y	Y	Y	-	-	-	Y	1200	50%	00:45
15	Koszule	0.5	2 lub 3 koszule są gotowe do prasowania ciągu 30 minut.	Y	Y	Y	-	-	-	Y	1200	50%	00:30

Note:  Ten symbol wskazuje na program użyty do określenia efektywności energetycznej „standardowy program dla bawełny”, który jest najodpowiedniejszy do suszenia zwykłego załadunku wyrobów z bawełny przy znamionowym załadunku, zgodnie z Rozporządzeniem 392/2012/UE.

Grube i wielowarstwowe tkaniny, np. pościel, odzież jeansowa, kurtki itp., są trudne do wysuszenia. W takim przypadku lepiej jest zastosować program Bawełna Extra lub funkcję „Poziom wysuszenia”.

Ubrania grube, wielowarstwowe są trudne do wysuszenia, dlatego należy dobrze dobierać programy z odpowiednim czasem suszenia.

Wszystkie dane zmierzone zgodnie z EN 61121.

Rzeczywiste zużycie może różnić się od wartości podanych w tabeli, w zależności od wielkości wsadu, rodzaju tkaniny, wilgoci resztkowej i wybranych funkcji.