



Solid

- Schwarzer Glasschirm
- Farbe Kaminschacht: Schwarz
- LED Display Rot
- TouchSlider
- **Lichtwärme 4500 K**
- **bürstenloser Motor (BLDC)**
- Abluft-/Umluftbetrieb
- 10 Leistungsstufen 261-649 m³/h
- max. 15 Min. Nachlaufautomatik
- Beleuchtung: 2 x LED-Stripe / 1x4, 1x3 W,
- 2 Aluminium Fettfilter, spülmaschinengeeignet
- **Abluftschlauch (Ø 150 mm) beigelegt**

Sonder-Zubehör, nachkaufbar

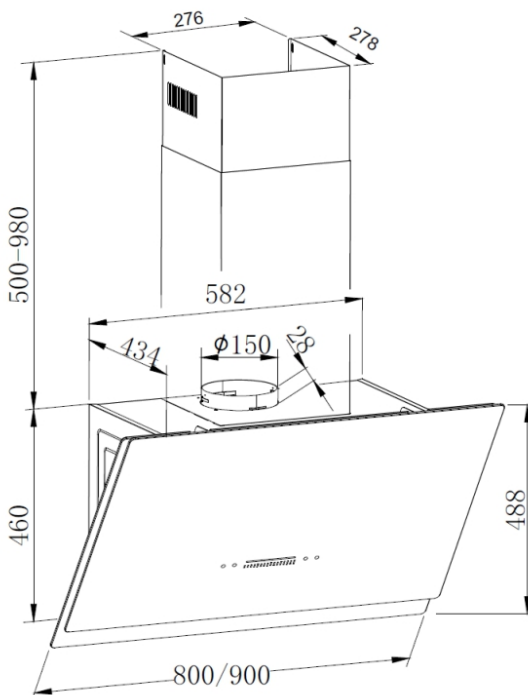
- Kohlefilter: FWP 18, 2 Stück
- Auslassabdeckung: OGF 150

Technische Daten*

- Energieeffizienzklasse: A+
- Energieverbrauch: pro Jahr 30,1 kWh/Jahr
- Fluidynamische Effizienzklasse: A
- Beleuchtungseffizienzklasse: A
- Klasse Fettabscheidegrad: E
- Geräusch: min. 45 dB - max. 66 dB
- Gerätemaß (HxBxT): 960,0-1440,0 x 900 x 434 mm
- Abstand Rückwand/Leuchte: 13 mm
- Abluftstutzen: 150 mm Ø
- Anschlusswert: 0,10 kW
- Spannung/Frequenz: 230 V / 50 Hz
- Kabellänge mit Schuko-Stecker: 120 cm
- Gewicht netto/brutto: 25,3 kg / 28,5 kg
- Transportmaße (HxBxT): 575 x 985 x 515 mm

EAN 5906006936754

KHF 695 605 S
KHF 685 605 S



Technische Daten

Modell / Art.-Nr.	KHF 695 605 S
Art der Installation	Kaminhauben- kopffrei
Designdetail	Solid
Breite in cm	90,0
Farbe	Schwarzer Glasschirm
Steuerung / GestureControl	elektronisch / -
EBM Papst Motor	-
Randabsaugung	-

Bedienkomfort / Anzeige

Bedienung	TouchSlider
Display / Farbe	LED / Rot
elektronische Anzeige Filtersättigung	-
Fettfilter	2

Eigenschaften / Ausstattung

Lichtwärme in K	4500
Abluft-/Umluftbetrieb	Abluft-/Umluftbetrieb
Anzahl Leistungsstufen	10
Art / Anzahl / Leistung der Leuchten	LED-Stripe / 2 / 1x4, 1x3 (W)
Dimm-Funktion	-
Anzahl Motoren	1
Fettfilter	2
Abluftstutzen	Ø 150 mm

Zubehör im Lieferumfang enthalten

Abluftschlauch Ø 15 cm / Kohlefilter	• / -
--------------------------------------	-------

Technische Daten*

Energieverbrauch kWh/Jahr	30,1
Energieeffizienzklasse / Index	A+ / 39,7
Fluidynamische Effizienz FDEhood	35,6
Beleuchtungseffizienz LEhood (Lux/W)	52,5
Beleuchtungseffizienzklasse	A
Fettabscheidegrad GFEhood	64,0
Klasse für den Fettabscheidegrad	E
Luftstrom bei min. / max. Geschwindigkeit (m³/h)	261 / 649
Leistungswert Intensivstufe (m³/h)	-
Schallleistungspegel min. / max. (dB)	45 / 66
Schallleistungspegel Intensivstufe (dB)	-
Leistungsaufnahme im Aus-Zustand (W) / Stand-By (W)	0,3 / 0,3
Leistung (m³/h) / Schallleistungspegel (dB) - Stufe 1, Abluftbetrieb	261,0 / 45,0
Leistung (m³/h) / Schallleistungspegel (dB) - Stufe 2, Abluftbetrieb	525,0 / 48,0
Leistung (m³/h) / Schallleistungspegel (dB) - Stufe 3, Abluftbetrieb	64,0 / 50,0
Leistung (m³/h) / Schallleistungspegel (dB) - Stufe 4, Abluftbetrieb	459,0 / 52,0
Leistung (m³/h) / Schallleistungspegel (dB) - Stufe 5, Abluftbetrieb	525,0 / 53,0
Zeitverlängerungsfaktor	0,7
Lufstrom gemessen im Bestpunkt - Q BEP (m³/h)	371,4
Luftdruck gemessen im Bestpunkt - P BEP (Pa)	366,9
maximaler Luftstrom - Q max (m³/h)	665,4
Elektrische Eingangsleistung gemessen im Bestpunkt - W BEP (W)	106,2
Nenneingangsleistung des Beleuchtungssystems - WL (W)	4,0
Schallleistungspegel (dB)	66
Eco-Boost (Min.)	-

Technische Daten

Leistung Lampe (W)	2 x 1x4, 1x3
Anschlusswert (kW)	0,10
Spannung (V) / Frequenz (Hz)	230 / 50
Länge Anschlusskabel (cm) / Schukostecker	120
Gerätemaße H x B x T (mm)	960,0 - 1440,0 x 900 x 434
Gewicht netto / brutto (kg)	25,3 / 28,5
Transportmaße HxBxT (mm)	575 x 985 x 515
Abstand Rückwand/Leuchte (mm)	13
Montageabstand über Kochfeld / Gaskochfeld in (mm)	450 / 650

Sonderzubehör nachkaufbar

Kohlefilter für Umluftbetrieb	FWP 18
Verpackungseinheit Kohlefilter (mm)	2
EAN Haube	5906006936754

*Technische Daten nach EN 61591 / EN 60704-2-13 L WA (dB) / nach delegierter Verordnung (EU) Nr. 65/2014 und Verordnung (EU) Nr. 66/2014

