



Lüfterbaustein

- Schwarz
- LED Display Weiß
- **GestureControl**
- SensorTouch
- **Lichtwärme 6500 K**
- **bürstenloser Motor (BLDC)**
- Abluft-/Umluftbetrieb
- Randabsaugung
- 4 Leistungsstufen 211-524 m³/h
- max. 15 Min. Nachlaufautomatik
- Beleuchtung: 1 x LED Stripe / 5,0 W,
- 1 Aluminium Fettfilter, spülmaschineneeignet

Sonder-Zubehör, nachkaufbar

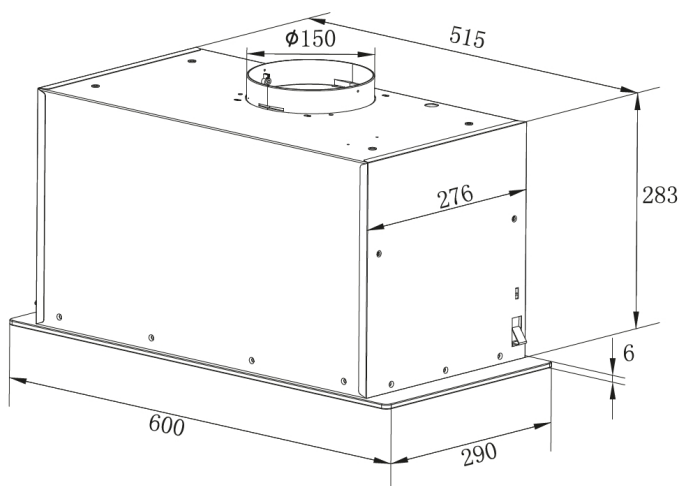
- Kohlefilter: FWP 18, 2 Stück

Technische Daten*

- Energieeffizienzklasse: A+
- Energieverbrauch: pro Jahr 33,0 kWh/Jahr
- Fluidynamische Effizienzklasse: A
- Beleuchtungseffizienzklasse: B
- Klasse Fettabscheidegrad: C
- Geräusch: min. 45 dB - max. 66 dB

- Gerätemaß (HxBxT): 289,0-289,0 x 598 x 290 mm
- Abstand Rückwand/Leuchte: 210 mm
- Abluftstutzen: 150 mm Ø
- Anschlusswert: 0,12 kW
- Spannung/Frequenz: 230 V / 50 Hz
- Kabellänge mit Schuko-stecker: 120 cm
- Gewicht netto/brutto: 10,3 kg / 11,6 kg
- Transportmaße (HxBxT): 405 x 636 x 365 mm

EAN 5906006940829



Technische Daten

Modell / Art.-Nr.	DL 664 661 S
Art der Installation	Lüfterbausteine
Designdetail	Lüfterbaustein
Breite in cm	60,0
Farbe	Schwarz
Steuerung / GestureControl	elektronisch / •
EBM Papst Motor	-
Randabsaugung	•

Bedienkomfort / Anzeige

Bedienung	SensorTouch
Display / Farbe	LED / Weiß
elektronische Anzeige Filtersättigung	-
Fettfilter	1

Eigenschaften / Ausstattung

Lichtwärme in K	6500
Abluft-/Umluftbetrieb	Abluft-/Umluftbetrieb
Anzahl Leistungsstufen	4
Art / Anzahl / Leistung der Leuchten	LED Stripe / 1 / 5,0 (W)
Dimm-Funktion	-
Anzahl Motoren	1
Fettfilter	1
Abluftstutzen	Ø 150 mm

Zubehör im Lieferumfang enthalten

Abluftschlauch Ø 15 cm / Kohlefilter	- / -
--------------------------------------	-------

Technische Daten*

Energieverbrauch kWh/Jahr	33,0
Energieeffizienzklasse / Index	A+ / 44,5
Fluidynamische Effizienz FDEhood	33,3
Beleuchtungseffizienz LEhood (Lux/W)	26,0
Beleuchtungseffizienzklasse	B
Fettabscheidegrad GFEhood	78,0
Klasse für den Fettabscheidegrad	C
Luftstrom bei min. / max. Geschwindigkeit (m³/h)	211 / 524
Leistungswert Intensivstufe (m³/h)	-
Schalleistungspegel min. / max. (dB)	45 / 66
Schalleistungspegel Intensivstufe (dB)	-
Leistungsaufnahme im Aus-Zustand (W) / Stand-By (W)	- / 0,4
Leistung (m³/h) / Schalleistungspegel (dB) - Stufe 1, Abluftbetrieb	211,0 / 45,0
Leistung (m³/h) / Schalleistungspegel (dB) - Stufe 2, Abluftbetrieb	311,0 / 53,0
Leistung (m³/h) / Schalleistungspegel (dB) - Stufe 3, Abluftbetrieb	423,0 / 64,0
Leistung (m³/h) / Schalleistungspegel (dB) - Stufe 4, Abluftbetrieb	524,0 / 66,0
Leistung (m³/h) / Schalleistungspegel (dB) - Stufe 5, Abluftbetrieb	- / -
Zeitverlängerungsfaktor	0,8
Lufstrom gemessen im Bestpunkt - Q BEP (m³/h)	294,0
Luftdruck gemessen im Bestpunkt - P BEP (Pa)	431,0
maximaler Luftstrom - Q max (m³/h)	524,0
Elektrische Eingangsleistung gemessen im Bestpunkt - W BEP (W)	103,0
Nenneingangsleistung des Beleuchtungssystems - WL (W)	4,0
Schalleistungspegel (dB)	66
Eco-Boost (Min.)	-

Technische Daten

Leistung Lampe (W)	1 x 5,0
Anschlusswert (kW)	0,12
Spannung (V) / Frequenz (Hz)	230 / 50
Länge Anschlusskabel (cm) / Schukostecker	120
Gerätemaße H x B x T (mm)	289,0 - 289,0 x 598 x 290
Gewicht netto / brutto (kg)	10,3 / 11,6
Transportmaße HxBxT (mm)	405 x 636 x 365
Abstand Rückwand/Leuchte (mm)	210
Montageabstand über Kochfeld / Gaskochfeld in (mm)	450 / 650

Sonderzubehör nachkaufbar

Kohlefilter für Umluftbetrieb	FWP 18
Verpackungseinheit Kohlefilter (mm)	2
Auslassabdeckung	-
Aluminium-TEX-Fettfilter / Typ	- / -

EAN Haube	5906006940829
-----------	---------------

*Technische Daten nach EN 61591 / EN 60704-2-13 L WA (dB) / nach delegierter Verordnung (EU) Nr. 65/2014 und Verordnung (EU) Nr. 66/2014