



#### Edelstahlmulde

- Topfträger aus Gusseisen, abnehmbar
- elektrische Einhand-Funkenzündung
- thermoelektrische Züandsicherung für alle Brenner
- Knebelsteuerung, vorne
- eingestellt auf Erdgas (20 mbar)
- umrüstbar auf Flüssiggas (50 mbar), Düsen-Set beiliegend

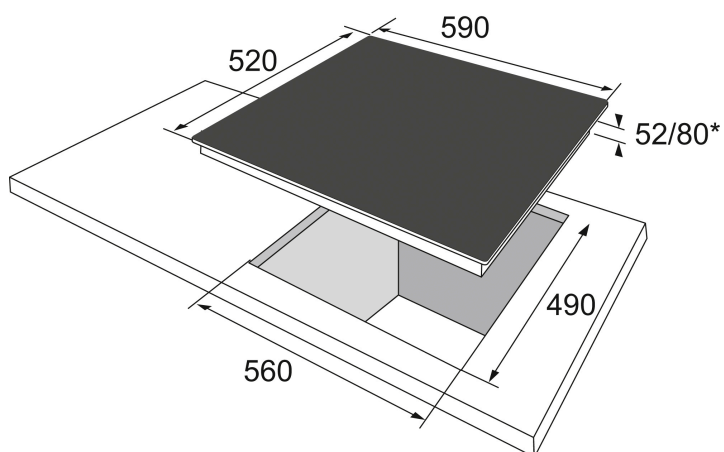
#### 4 Gasbrenner

- Ø vorne links 98 mm, Leistung: 2,80 kW
- Ø hinten links 73 mm, Leistung: 1,8 kW
- Ø vorne rechts 53 mm, Leistung: 1,00 kW
- Ø hinten rechts 73 mm, Leistung: 1,8 kW

#### Technische Daten\*

- Gerätemaß (BxT): 590 x 520 mm
- Ausschnittmaß (BxT): 560 x 490 mm
- Nennwärmebelastung: 7,4 kWh
- Spannung/Frequenz: 1N ~ 230 V / 50 Hz
- Kabellänge: 130 cm
- Gewicht netto/brutto: 8,7 kg / 9,7 kg
- Transportmaße (HxBxT): 125 x 700 x 600 mm

EAN 5906006217051



## Technische Daten

Modell / Art.-Nr.	KMG 734 000 E
Kochfeldvariante	Gaskochmulde
Breite in cm	60,0
Farbe	Edelstahl

### Beheizungsart

Induktion	-
TopSpeed-Kochzonen	-
Normal Kochzonen	-
Kochplatten	-
Gasbrenner	•

### Rahmenvariante Glaskeramik

Facettenschliff	-
Edelstahlrahmen, FlatDesign	-
Aluminiumrahmen, FlatDesign	-
rahmenlos, flächig einbaubar	-

### Bedienung

Slider SensorTouch	-
SensorTouch	-
Knebelsteuerung	•

### Ausstattung

elektronische Anzeigen Heizstufen	-
Kochzonen illuminierend	-
Octazones	-
Topferkennung	-

Booster Funktion	-
Ankochautomatik	-
Bridge-Zones / AutoBridge / Anzahl	- / - / -
3 Gar-Temperaturstufen	-
Hob'n Go = automatische Zonenaktivierung bei Aufsetzen des Topfes	-
Pausenfunktion = Stop-and-Go	-
Warmhaltefunktion	-
digitaler Timer	-
Kurzzeitwecker	-
Restwärmeanzeige	-
Kindersicherung	-
Betriebsanzeigelampe	-
Erdgas (20 mbar), umrüstbar auf Flüssig-Gas (50 mbar), Düsen-Set beiliegend	•
Topfträger, zur Reinigung abnehmbar (Gusseisen / emailliert)	• / -

### Kochzonen

Anzahl Kochzonen/-platten/-Gasbrenner	4
vorne links: Ø mm / kW	98 / 2,80 / -
hinten links: Ø mm / kW	73 / 1,8 / -
vorne rechts: Ø mm / kW	53 / 1,00 / -
hinten rechts: Ø mm / kW	73 / 1,8 / -
mittig: Ø mm / kW	- / - / -
Leistung Brücke / Booster	- / -
Gasbrennertyp: VL / HL / VR / HR / mittig	Starkbrenner / Normalbrenner / Hilfsbrenner / Normalbrenner / -
Ausstattung Gas-Düsen (beiliegend)	•

### Technische Daten

Gerätemaße B x T (mm)	590 x 520
Ausschnittmaße B x T (mm)	560 x 490
Einbau-Tiefe (mm)	51
Spannung / Frequenz	1N ~ 230 / 50
Kabel mit Schukostecker, Länge (cm)	130
Anschlusswert Strom (kW)	-
kombinierbar mit Solo-Ofen	- / - / - / - / - / -
Nennwärmebelastung Gas (kWh)	7,4
Transportmaße H x B x T in mm	125 x 700 x 600
Gewicht netto / brutto (kg)	8,7 / 9,7
<b>EAN</b>	<b>5906006217051</b>