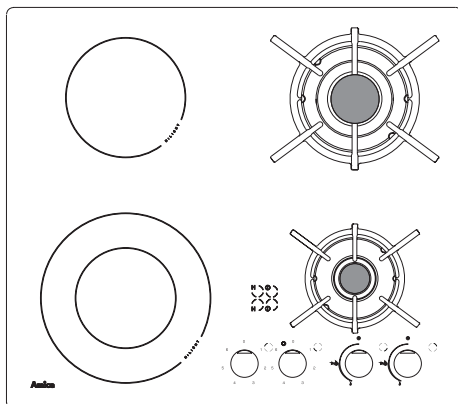


Amica

PGDC4.0ZpZtAoGb
(PGDC4.(*)(**))



INSTRUKCJA OBSŁUGI

PLYTY GAZOWO-CERAMICZNEJ



Kuchenkę uruchamiać dopiero po przeczytaniu tej instrukcji.

IO-HOB-1410 / 8511995
(11.2021 / v5)

SZANOWNY KLIENCIE,

Płyta Amica to połączenie wyjątkowej łatwości obsługi i doskonałej efektywności. Po przeczytaniu instrukcji, obsługa płyty nie będzie problemem.

Płyta, która opuściła fabrykę była dokładnie sprawdzona przed zapakowaniem pod względem bezpieczeństwa i funkcjonalności na stanowiskach kontrolnych.

Prosimy Państwa o uważną lekturę instrukcji obsługi przed uruchomieniem urządzenia. Przestrzeganie zawartych w niej wskazówek uchroni Państwa przed niewłaściwym użytkowaniem.

*Instrukcję należy zachować i przechowywać tak, aby mieć ją zawsze pod ręką. **Należy dokładnie przestrzegać instrukcji obsługi w celu uniknięcia nieszczęśliwych wypadków.***

Uwaga!

Urządzenie obsługiwać tylko po przeczytaniu / zrozumieniu niniejszej instrukcji.

Urządzenie może być stosowane wyłącznie do celów, do jakich zostało zaprojektowane. Wszelkie inne zastosowania (np. ogrzewanie pomieszczeń) należy uznać za niewłaściwe i niebezpieczne.

Producent zastrzega sobie możliwość dokonywania zmian nie wpływających na działanie urządzenia.




Przyłączenia kuchenki do butli z gazem PROPAN - BUTAN lub do istniejącej instalacji może wykonać wyłącznie uprawniony instalator z zachowaniem wszystkich przepisów bezpieczeństwa.

Oświadczenie producenta

Producent deklaruje niniejszym, że wyrób ten spełnia zasadnicze wymagania wymienionych poniżej dyrektyw i rozporządzeń europejskich:

- Dyrektywy niskonapięciowej **2014/35/UE**
- Dyrektywy kompatybilności elektromagnetycznej **2014/30/UE**
- Dyrektywy ekoprojektowania **2009/125/UE**
- Dyrektywy RoHS **2011/65/UE**
- Dyrektywy **2009/142/UE** (do 20.04.2018)
- Rozporządzenia Parlamentu Europejskiego i Rady **(UE) 2016/426** (od 21.04.2018)

i dlatego wyrób został oznakowany  oraz została wystawiona dla niego deklaracja zgodności udostępniana organom nadzorującym rynek.

SPIS TREŚCI

Podstawowe informacje.....	2
Wskazówki odnośnie bezpieczeństwa.....	4
Jak oszczędzać energię.....	8
Opis wyrobu.....	10
Dane techniczne.....	10
Instalacja.....	11
Obsługa.....	19
Czyszczenie i konserwacja.....	25
Postępowanie w sytuacjach awaryjnych.....	28

WSKAZÓWKI DOTYCZĄCE BEZPIECZEŃSTWA UŻYTKOWANIA

Uwaga. Urządzenie i jego dostępne części stają się gorące podczas użycia. Możliwość dotknięcia elementów grzejnych powinno być objęte szczególną troską. Dzieci poniżej 8 roku życia powinny trzymać się z daleka, chyba że są pod stałą opieką.

Niniejszy sprzęt może być używany przez dzieci w wieku od 8 lat i wyżej i osoby z ograniczeniami fizycznymi, czuciowymi albo umysłowymi albo brakiem doświadczenia i wiedzy, jeśli odbywa się pod nadzorem lub zgodnie z instrukcją użytkowania sprzętu, przekazanej przez osoby odpowiadające za ich bezpieczeństwo. Należy zwracać uwagę na dzieci, aby nie bawiły się sprzętem. Sprząatanie i czynności obsługowe nie powinny być robione przez dzieci bez nadzoru.

Uwaga. Gotowanie bez nadzoru tłuszczu lub oleju na płycie kuchennej może być niebezpieczne i doprowadzić do pożaru.

NIGDY nie próbuj gasić ognia wodą, ale wyłącz urządzenie i wtedy przykryj płomień np. pokrywką lub niepalnym kocem.

Uwaga. Niebezpieczeństwo pożaru: nie gromadź rzeczy na powierzchni do gotowania.

Urządzeniem nie należy sterować zewnętrznym zegarem lub niezależnym układem zdalnego sterowania.

WSKAZÓWKI DOTYCZĄCE BEZPIECZEŃSTWA UŻYTKOWANIA

Do czyszczenia płyty nie wolno używać sprzętu do czyszczenia parą.

Uwaga. Proces gotowania musi być nadzorowany. Krótkotrwałe gotowanie musi być nadzorowane w sposób ciągły.

Uwaga. Używać tylko osłon płyty zaprojektowanych przez producenta urządzenia lub wskazanych przez producenta w instrukcji obsługi jako odpowiednie. Stosowanie nieodpowiednich osłon może powodować wypadki.

- Urządzenie to należy zainstalować zgodnie z obowiązującymi przepisami i użytkować tylko w odpowiednio wentylowanym pomieszczeniu. Przed zainstalowaniem i użytkowaniem zapoznać się z instrukcją obsługi.
- Należy zwracać uwagę na dzieci, aby nie bawiły się sprzętem. Szczególnie gorące palniki nawierzchniowe, ruszta, ustawione naczynia z gorącymi płynami mogą być przyczyną poparzenia dziecka.
- Należy uważać, żeby elektryczny przewód przyłączeniowy zmechanizowanego sprzętu nie dotykał gorących części kuchenki.
- Wtyczka przewodu przyłączeniowego powinna być dostępna po zainstalowaniu kuchenki.
- Zabrania się instalować kuchenkę w pobliżu urządzeń chłodniczych.
- Nie należy pozostawiać kuchenki bez nadzoru podczas smażenia. Oleje i tłuszcze mogą się zapalić z powodu przegrzania.
- Uważać na moment zagotowania, by nie dopuścić do zalania palników.
- Jeżeli nastąpi uszkodzenie kuchenki to można ją ponownie używać po usunięciu wady przez fachowca.
- Nie otwierać kurka na przyłączy gazu lub zaworu na butli bez uprzedniego sprawdzenia czy wszystkie kurki są zamknięte.
- Nie dopuszczać do zalewania palników oraz ich zanieczyszczenia. Zabrudzone oczyścić i wysuszyć natychmiast po wystudzeniu.
- Nie wolno stawiać naczyń bezpośrednio na palnikach.
- Nie ustawiać naczyń na ruszcie nad jednym palnikiem o masie większej niż 5 kg, natomiast na całym ruszcie 25 kg. Nie dopuszcza się stawiania jednego naczynia na dwóch palnikach jednocześnie.
- Nie uderzać w pokręta i palniki.
- Zabrania się dokonywania przeróbek i napraw kuchenki przez osoby nie przeszkolone zawodowo.
- Zabrania się otwierania kurków kuchenki nie mając w ręce zapalanej zapalniczki lub urządzenia do zapalania gazu.

WSKAZÓWKI ODNOŚNIE BEZPIECZEŃSTWA

- Zabrania się gasić płomień palnika przez dmuchanie.
- Zabrania się samowolnego dokonywania przeróbek kuchenki na inny rodzaj gazu, przenoszenia kuchenki w inne miejsce oraz dokonywania zmian w instalacji zasilającej. Czynności te może wykonywać uprawniony instalator.
- Nie dopuszczać do kuchenki małych dzieci oraz osób niezapoznanych z instrukcją użytkowania.
- **W RAZIE PODEJRZENIA ULATNIANIA SIĘ GAZU NIE WOLNO:**
zapalać zapalek, palić papierosów, włączać i wyłączać odbiorników elektrycznych (dzwonek lub włącznik oświetlenia) oraz używać innych urządzeń elektrycznych i mechanicznych powodujących powstawanie iskry elektrycznej lub udarowej. W takim przypadku należy natychmiast zamknąć zawór na butli z gazem lub kurek odcinający instalację gazową i przewietrzyć pomieszczenie, a następnie wezwać osobę uprawnioną do usunięcia przyczyny.
- W każdej sytuacji spowodowanej usterką techniczną należy bezwzględnie odłączyć zasilanie elektryczne kuchenki (stosując powyższą zasadę) i zgłosić usterkę do naprawy.
- Nie wolno przyłączyć do instalacji gazowej żadnych przewodów antenowych, np. radiodiodoborników..
- W przypadku zapalenia się gazu uchodzącego z nieszczelnej instalacji należy natychmiast zamknąć dopływ gazu przy pomocy zaworu odcinającego.
- W przypadku zapalenia się gazu uchodzącego z nieszczelnego zaworu butli gazowej należy: na butlę zarzucić mokry koc, w celu ostudzenia butli zakręcić zawór na butli. Po ostudzeniu należy butlę wynieść na otwartą przestrzeń. Zabrania się powtórnej eksploatacji uszkodzonej butli.
- W przypadku kilkudniowej przerwy w użytkowaniu kuchni należy zamknąć zawór główny na instalacji gazowej, natomiast przy korzystaniu z butli gazowej po każdorazowym użytkowaniu.
- Uwaga! Jeżeli przewód zasilający nieodłączalny ulegnie uszkodzeniu, to powinien on być wymieniony u wytwórcy lub w specjalistycznym zakładzie naprawczym albo przez wykwalifikowaną osobę w celu uniknięcia zagrożenia.
- Użytkowanie urządzenia do gotowania i pieczenia powoduje wydzielanie się ciepła i wilgoci w pomieszczeniu, w którym jest zainstalowane. Należy upewnić się, czy pomieszczenie kuchenne jest dobrze przewietrzane; należy utrzymywać otwarte naturalne otwory wentylacyjne lub zainstalować środki wentylacji mechanicznej (okap z mechanicznym wyciągiem).
- Długotrwałe intensywne używanie urządzenia może wymagać dodatkowego przewietrzania, na przykład otwarcia okna lub bardziej skutecznej wentylacji, np. zwiększenia wydajności wentylacji mechanicznej, jeśli jest stosowana.

WSKAZÓWKI ODNOŚNIE BEZPIECZEŃSTWA

- Nie wolno stawiać na płytę ceramiczną dużych i ciężkich garnków obejmujących więcej niż jedno pole grzejne np. kociołków.
- Płyta ceramiczna jest szczególnie wrażliwa na uderzenie punktowe np.: uderzenie solniczką, butelką z przyprawami lub innymi małymi, twardymi przedmiotami.
- Nie włączać pola grzejnego bez ustawionego garnka.
- Stawiać garnki tylko z suchym i czystym dnem.
- Drobinę cukru lub wykipiny zawierające cukier (np. kompot) natychmiast usunąć jeżeli to możliwe nawet w stanie gorącym, gdyż cukier może reagować z płytą powodując nieusuwalne plamy.
- Nie wolno na płycie ceramicznej przygotowywać potraw na folii aluminiowej, w pojemnikach z cienkim dnem aluminiowym, a także w naczyniach z tworzyw sztucznych.
- Zwracać uwagę, aby nie porysować powierzchni płyty np. brudnym naczyniem o ostrych krawędziach.
- Nie kłaść na gorącą płytę wyrobów z tworzyw sztucznych np. łyżeczek lub widelczyków.
- Jeżeli powierzchnia jest pęknięta, wyłączyć prąd, aby uniknąć możliwości porażenia prądem elektrycznym.
- Jeżeli urządzenie wyposażone jest w pola grzejne halogenowe, to patrzeć na nie może być szkodliwe.

JAK OSZCZĘDZAĆ ENERGIĘ



Kto korzysta z energii w sposób odpowiedzialny, chroni nie tylko domową kasę, lecz działa świadomie na rzecz środowiska naturalnego. Dlatego pomóżmy, oszczędzajmy energię elektryczną! A czyni się to w następujący sposób:

- **Stosowanie prawidłowych naczyń do gotowania.**

Garnki z płaskim i grubym dnem pozwalają zaoszczędzić do 1/3 energii elektrycznej. Należy pamiętać o pokrywie, w przeciwnym razie zużycie energii elektrycznej wzrasta czterokrotnie!

- **Dobranie naczyń do gotowania do powierzchni pola grzejnego.**

Naczynie do gotowania nie powinno być nigdy mniejsze od pola grzejnego.

- **Dbanie o czystość pól grzejnych i den garnków.**

Zabrudzenia zakłócają przekazywanie ciepła – silnie przypalone zabrudzenia da się często usunąć już tylko środkami silnie obciążającymi środowisko naturalne.

- **Unikanie niepotrzebnego „zaglądania do garnków”.**

- **Wyłączanie w porę i wykorzystywanie ciepła szczątkowego.**

W przypadku długich czasów gotowania wyłączać pola grzejne na 5-10 minut przed końcem gotowania. Oszczędza się przez to do 20% energii elektrycznej.

- **Nie wbudowywanie płyty w bezpośredniej bliskości chłodziarek/zamrażarek.**

Zużycie energii elektrycznej przez nie niepotrzebnie wzrasta.

ROZPAKOWANIE



Urządzenie na czas transportu zostało zabezpieczone przed uszkodzeniem przez opakowanie. Po rozpakowaniu urządzenia prosimy Państwa o usunięcie elemen-

tów opakowania w sposób nie zagrażający środowisku.

Wszystkie materiały zastosowane do opakowania są nieszkodliwe dla środowiska naturalnego, w 100% nadają się do odzysku i oznakowano je odpowiednim symbolem.

Uwaga! Materiały opakowaniowe (woreczki polietylenowe, kawałki styropianu itp.) należy w trakcie rozpakowywania trzymać z dala od dzieci.

WYCOFANIE Z EKSPLOATACJI



To urządzenie jest oznaczone zgodnie z Dyrektywą Europejską 2002/96/WE oraz polską Ustawą o zużytym sprzęcie elektrycznym i elektronicznym symbolem przekreślonego kontenera na odpady.

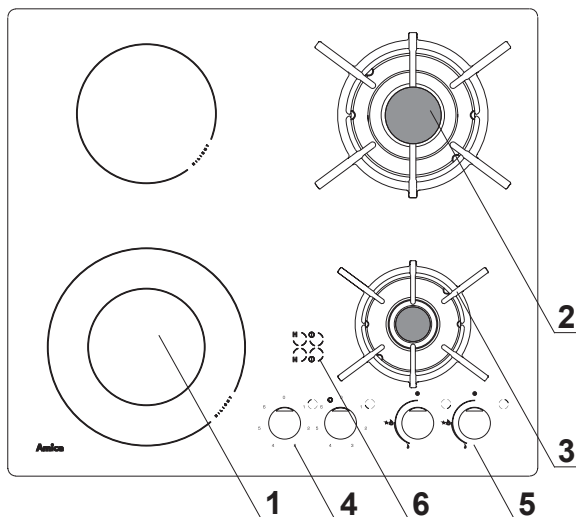
Takie oznakowanie informuje, że sprzęt ten, po okresie jego użytkowania nie może być umieszczany łącznie z innymi odpadami pochodzącymi z gospodarstwa domowego.

Użytkownik jest zobowiązany do oddania go prowadzącym zbieranie zużytego sprzętu elektrycznego i elektronicznego. Prowadzący zbieranie, w tym lokalne punkty zbiórki, sklepy oraz gminne jednostki, tworzą odpowiedni system umożliwiający oddanie tego sprzętu.

Właściwe postępowanie ze zużyтым sprzętem elektrycznym i elektronicznym przyczynia się do uniknięcia szkodliwych dla zdrowia ludzi i środowiska naturalnego konsekwencji, wynikających z obecności składników niebezpiecznych oraz niewłaściwego składowania i przetwarzania takiego sprzętu.

OPIS WYROBU

► Płyta gazowo-ceramiczna



- 1 - elektryczne pola grzejne
- 2 - palniki nawierzchniowe
- 3 - ruszty pod naczynia
- 4 - pokręta pól grzewych
- 5 - pokręta palników z włącznikiem iskrownika
- 6 - wskaźnik nagrzania resztkowego

DANE TECHNICZNE

- wysokość 87 mm
- głębokość 522 mm
- szerokość 592 mm
- masa kuchenki 10,5 kg

Kuchenka wyposażona jest w :

- 1 - palnik mały
- 2 - palnik średni
- 3 - pole grzejne \varnothing 210/120 mm - 2200/750 W
- 4 - pole grzejne \varnothing 140 mm - 1200 W

Kategoria urządzenia PL II_{2ELwLs3B/P}

Kuchenka posiada przyłącze rurowe - R 1/2"

(*) Oznaczenie kolorystyki płyty: B-brązowa, R-nierdzewna, W-biała

INSTALACJA

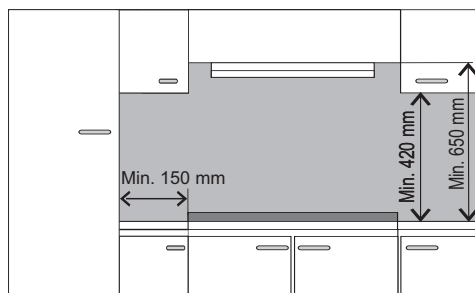
Poniższe instrukcje przeznaczone są dla wykwalifikowanego specjalisty instalującego urządzenie. Instrukcje te mają na celu zapewnienie możliwie najbardziej profesjonalnego wykonania czynności związanych z instalacją i konserwacją urządzenia.



- Przed zainstalowaniem upewnić się, czy miejscowe warunki dystrybucji (rodzaj gazu i jego ciśnienie) oraz nastawienie urządzenia jest odpowiednie.
- Warunki nastawiania tego urządzenia podane są na tabliczce znamionowej.
- Urządzenie to nie jest podłączane do przewodów odprowadzających spaliny. Powinno być zainstalowane i przyłączone zgodnie z aktualnymi przepisami instalacyjnymi. W szczególności należy uwzględnić odpowiednie wymagania dotyczące wentylacji.

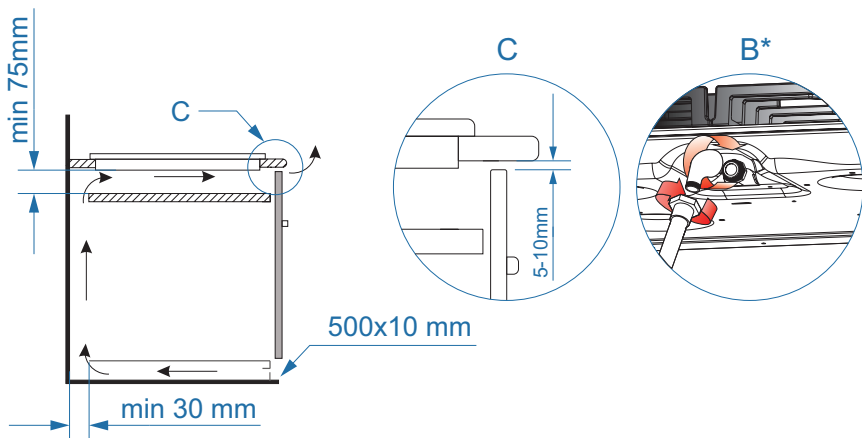
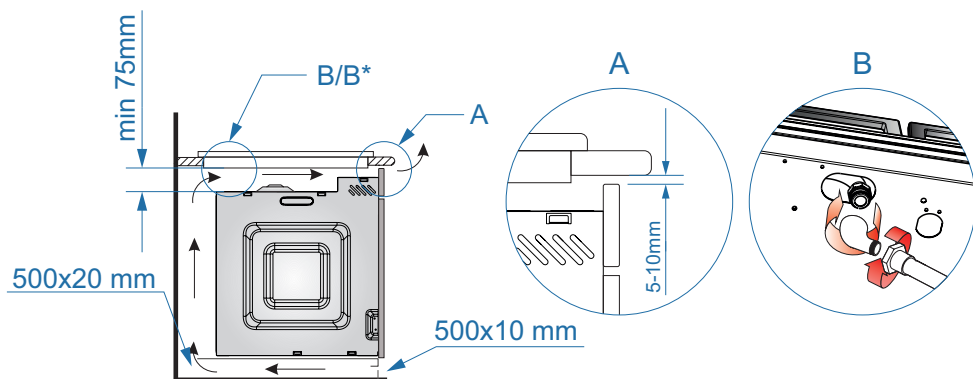
Ustawienie kuchenki

- Pomieszczenie kuchenne powinno być suche i przewiewne oraz posiadać sprawną wentylację zgodnie z obowiązującymi przepisami technicznymi. Podstawą prawną, w oparciu o którą oceniamy przydatność pomieszczenia do zainstalowania w nim kuchenki gazowej, jest **Rozporządzenie Ministra Infrastruktury z dnia 12 kwietnia 2002 r. w sprawie warunków technicznych, jakim powinny odpowiadać budynki i ich usytuowanie**.
- Pomieszczenie powinno być wyposażone w system wentylacji odprowadzający na zewnątrz spaliny powstałe podczas spalania. Instalacja ta powinna się składać z kratki wentylacyjnej lub okapu. Okapy należy montować zgodnie z wskazówkami podanymi w dołączonych do nich instrukcjach obsługi.
- Pomieszczenie powinno również umożliwiać dopływ powietrza, które jest niezbędne do właściwego spalania gazu. Dopływ powietrza powinien być nie mniejszy niż $2\text{m}^3/\text{h}$ na 1 kW mocy palników. Powietrze może być dostarczane w wyniku bezpośredniego przepływu z zewnątrz przez kanał o przekroju min. 100cm^2 , bądź pośrednio z sąsiednich pomieszczeń, które wyposażone są w kanały wentylacyjne wychodzące na zewnątrz.



INSTALACJA

Instalowanie płyt gazowych

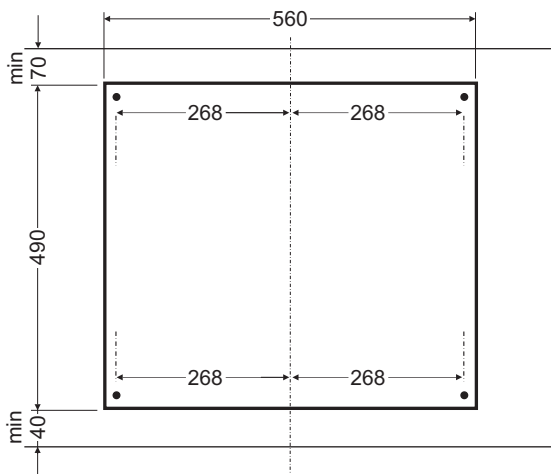


*w zależności od modelu

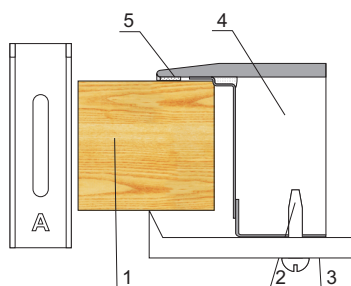
INSTALACJA

- przygotować miejsce (otwór - rys. 1) w blacie mebla wg szkicu montażowego,
- dokonać podłączenia płyty do sieci gazowej i elektrycznej zgodnie z instrukcją obsługi kuchenki,
- przykręcić lekko uchwyty od spodu płyty,
- oczyścić blat z kurzu, włożyć płytę w otwór i mocno docisnąć do blatu,
- ustawić uchwyty mocujące (rys.2) prostopadle do brzegu płyty dokręcić do oporu,
- po zamontowaniu płyty w blacie należy sprawdzić jej działanie, a szczególnie zabezpieczenie przeciwwypływowe i zapalacz

1



2



- 1 - blat mebla
- 2 - wkręt
- 3 - uchwyt mocujący
- 4 - płyta grzejna
- 5 - uszczelka

Płyta ma na stałe podłączony przewód ze stykiem ochronnym i może być podłączona tylko do gniazdka 230 V ~ 50 Hz z bolcem ochronnym. Obwód zasilający gniazdo wtykowe powinien być zabezpieczony bezpiecznikiem 16 A.

INSTALACJA

Wskazówki dla instalatora

Instalator powinien:

- **Posiadać** uprawnienia gazowe
- **Zapoznać się** z informacjami znajdującymi się na tabliczce znamionowej kuchenki i na nalepce informacyjnej o rodzaju gazu do którego jest przystosowana. Informacje porównać z warunkami dostawy gazu w miejscu instalowania.
- **Sprawdzić**
 - skuteczność wietrzenia tj. wymiany powietrza w pomieszczeniu.
 - szczelność połączeń armatury gazowej.
 - skuteczność działania wszystkich elementów funkcjonalnych.
- **Dla prawidłowego działania zapalaczy i zabezpieczenia przeciwwypływowego**, wyregulować ustawienie pokręteł gazowych przy pomocy załączonych podkładek,
 - sprawdzić działanie zapalaczy i zabezpieczenia przeciwwypływowego,
 - w przypadku nieprawidłowego działania zdjąć pokrętło, wykonać regulację przez włożenie podkładki (podkładek) na trzpień zaworu,
 - po wykonanej regulacji układ zabezpieczyć podkładką zaciskową i założyć pokrętło.
- **Wydać użytkownikowi** świadectwo podłączenia kuchenki gazowej i zapoznać go z obsługą.

UWAGA!



Przyłączenia kuchenki do butli z gazem płynnym lub do istniejącej instalacji może wykonać wyłącznie uprawniony instalator z zachowaniem wszystkich przepisów bezpieczeństwa.

Kuchenka posiada rurowy króciec gwintowany o średnicy R 1/2" służący do podłączenia do instalacji gazowej. W wersji na gaz płynny (propan-butan) na króciec nakręcona jest końcówka do węża $\varnothing 8 \times 1$ mm.

Przewód doprowadzający gaz nie powinien dotykać metalowych elementów osłony.

ZWRÓCIĆ UWAGĘ: na zachowanie szczelności połączeń.



Uwaga!

Jeśli w trakcie eksploatacji zajdzie konieczność wymiany reduktora, kuchnia musi mieć wykonany przegląd techniczny obejmujący zawory gazowe i działanie zabezpieczenia przeciwwypływowego.



Po zakończeniu instalacji kuchni należy sprawdzić szczelność wszystkich połączeń stosując do tego np. wodę z mydłem.

Do sprawdzenia szczelności nie wolno stosować ognia.

INSTALACJA



Prosimy o szczegółowe zapoznanie się z treścią instrukcji obsługi i postępowanie zgodnie z zawartymi w niej wskazówkami.

UWAGA!

Mamy do czynienia z gazem. Dlatego kuchenka powinna być podłączona do instalacji gazowej do takiego rodzaju gazu do jakiego została fabrycznie przystosowana.

Kuchenka powinna być podłączona wyłącznie przez instalatora posiadającego stosowne uprawnienia.

Informacja o rodzaju gazu do jakiego przystosowana jest kuchenka fabrycznie, znajduje się na tabliczce znamionowej.



Przystosowanie kuchenki do określonego rodzaju gazu

Czynność ta może być wykonana tylko przez instalatora z odpowiednimi uprawnieniami.

Jeśli gaz, którym ma być zasilana kuchenka różni się od gazu przewidzianego dla kuchenki w wersji fabrycznej tzn. G 20 (GZ 50) 20 mbar, należy wymienić dysze palnika i przeprowadzić regulację płomienia.



UWAGA!

Kuchenki dostarczone przez wytwórcę posiadają palniki przystosowane fabrycznie do spalania gazu podanego na tabliczce znamionowej oraz w karcie gwarancyjnej. Tabliczka znamionowa znajduje się na spodzie osłony dolnej z informującą do jakiego rodzaju gazu przeznaczona jest kuchenka.

W celu przystosowania kuchenki do spalania innego rodzaju gazu należy dokonać:

- wymiany dysz (patrz tabela 1),
- regulacji zmniejszonego przepływu zaworów.

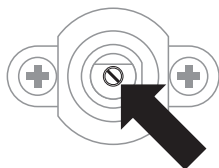
INSTALACJA

Regulacja zaworów

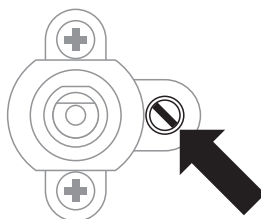
Regulacji zaworów należy dokonywać na zapalonym palniku w położeniu „płomień oszczędny”.

- Dla zaworów SABAF należy zdjąć pokrętło a następnie cienkim wkrętakiem wprowadzonym w trzpień zaworu wyregulować wielkość płomienia (Rys. 12),

SABAF bez zabezpieczenia

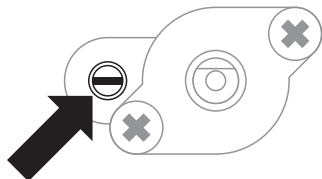


SABAF z zabezpieczeniem

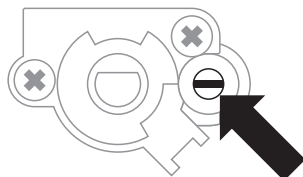


- Dla zaworów COPRECI należy zdjąć płytę roboczą i wkrętakiem wyregulować wielkość płomienia oszczędnego (Rys. 12a)

COPRECI bez zabezpieczenia



COPRECI z zabezpieczeniem



W celu sprawdzenia płomienia należy wygrzać palnik na pełnym płomieniu przez ok. 10 min., a następnie przekręcić pokrętło zaworu na płomień oszczędny. Płomień nie powinien zgasnąć ani przeskoczyć na dyszę. Gdy jednak tak się stanie należy powtórzyć regulację zaworów.



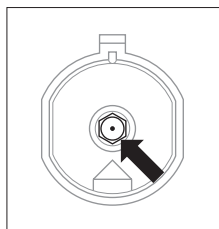
Przestawienie urządzenia w celu dostosowania go do gazu, innego niż wynika to z oznakowania wytwórcy na tabliczce znamionowej kuchenki lub zakupu kuchenki na inny rodzaj gazu niż jest zainstalowany w mieszkaniu, leży wyłącznie w gestii użytkownik - instalator.

INSTALACJA

Palnik typu SOMIPRESS. (wg oznaczenia „SOMIPRESS.” na korpusie palnika)

Tabela 1.

Rodzaj gazu	Dysza palnika /średnica			
	mały	średni	duży	wok
G2.350 2Ls 13 mbar	1.05	1.31	1.65	0.55 + 2 x 1.1
G27 2Lw 20 mbar	0.85	1.09	1.40	0.55 + 2 x 0.91
G20 2E 20 mbar	0.72	0.98	1.17	0.55 + 2 x 0.75
G30 3B/P 37mbar	0.52	0.67	0.83	0.37+ 2 x 0.52



Wymiana dyszy palnika- dyszę wykręcić za pomocą specjalnego klucza nasadowego 7 i wymienić na nową odpowiednio do rodzaju gazu (patrz tabela powyżej).



Po zakończeniu przezbrajania, należy umieścić nalepkę z opisem rodzaju gazu, do jakiego kuchenka jest przystosowana.

Regulacja zmniejszonego przepływu zaworów.

Tabela 2.


Palniki	Płomień	Przebrojenie kuchenki z gazu płynnego na gaz ziemny	Przebrojenie kuchenki z gazu ziemnego na gaz płynny
Palniki nawierzchniowe	Pełen płomień	Dyszę palnika wymienić na odpowiednią wg. Tabeli 1.	Dyszę palnika wymienić na odpowiednią wg. Tabeli 1.
	Płomień oszczędny	Iglicę regulacyjną lekko wykręcić i wyregulować wielkość płomienia	Iglicę regulacyjną lekko wkręcić, sprawdzić wielkość i stabilność płomienia

INSTALACJA

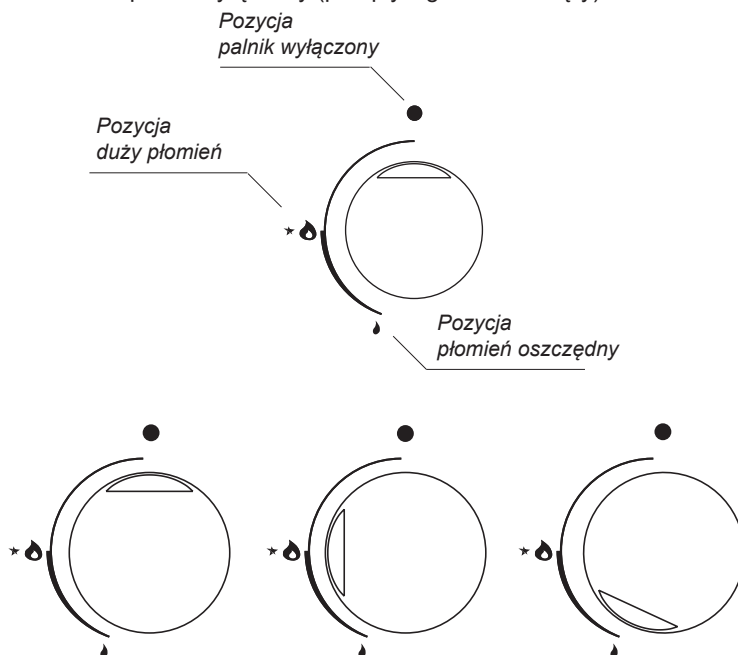
Dobór płomienia

Prawidłowo wyregulowane palniki posiadają płomień koloru jasnoniebieskiego o wyraźnie zarysowanym stożku wewnętrznym. Dobór wielkości płomienia zależy od ustawienia pokrętła palnika.

 duży płomień

 mały płomień (czytaj „oszczędny”)

● palnik wyłączony (przepływ gazu zamknięty)



Na przykładzie obsługi palnika pokazano prawidłową obsługę polegającą na doborze płomienia.

Prawidłowy sposób gotowania polega na ustawieniu pokrętła palnika w pozycję „duży płomień” - w celu zagotowania potraw i przestawienia w pozycję „mały płomień” (oszczędny) dla podtrzymania procesu gotowania. W zależności od potrzeb można płynnie ustawić wielkość płomienia.



Zabrania się regulacji płomienia w zakresie między pozycją palnik wyłączony i pozycją duży płomień.

OBSŁUGA

Umiejętna obsługa, dobór odpowiednich parametrów użytkowych oraz naczyń, pozwalają na uzyskanie znacznych oszczędności energetycznych.

Oszczędności energetyczne wynoszą odpowiednio:

- do 60%, przy właściwym doborze naczynia,
- do 60%, przy prawidłowej obsłudze, polegającej na właściwym doborze płomienia w trakcie gotowania.

Oszczędności te uwarunkowane są utrzymaniem palników w stałej czystości (szczególnie otworów płomieniowych i dysz).

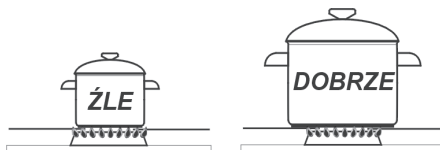
▶ Odpowiednie naczynia do gotowania

Dobór naczynia

Należy zwrócić uwagę, żeby średnica dna naczynia była zawsze nieco większa od korony płomienia palnika, a samo naczynie było przykryte pokrywką. Zaleca się, aby średnica garnka była około 2,5 - 3 razy większa od średnicy palnika, tzn. dla palnika:

- małego, naczynie o średnicy od 90 do 140 mm,
- średniego, naczynie o średnicy od 140 do 220 mm,
- dużego, naczynie o średnicy od 200 do 240 mm
- tzw. fisch, naczynie o średnicy od 200 do 240 lub brytfanna
- tzw. WOK, naczynie o średnicy od 220 do 260 mm
- wysokość garnka nie powinna być większa od jego średnicy

Rys.13



Pokrywka garnka:

Pokrywka na garnku zapobiega ucieczce ciepła i w ten sposób skraca czas nagrzewania.



Na płycie grzejnej nie należy używać naczyń kuchennych, które wystają poza jej brzegi.

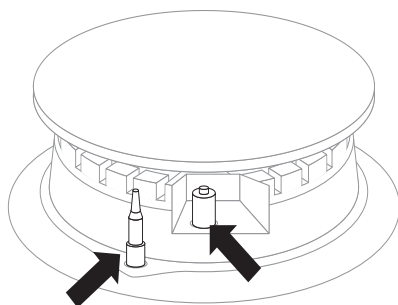
OBSŁUGA


Użytkowanie kuchenki wyposażonej w zapalacz w pokrętle (oznaczenie „Zp”)

Czynności:

- wcisnąć pokrętło kurka wybranego palnika do wyczuwalnego oporu i przekręcić w lewo do pozycji „duży płomień”
- przytrzymać do czasu zapalenia gazu
- po zapaleniu płomienia palnika zwolnić nacisk na pokrętło i ustawić wymaganą wielkość płomienia.

Użytkowanie kuchenki wyposażonej w zabezpieczenie przeciwwypływowe (oznaczenie „Zt”)



W modelach kuchenek wyposażonych w zabezpieczenie przeciwwypływowe palników nawierzchniowych należy podczas czynności zapalania przytrzymać przez ok. 10 sek. wciśnięte do oporu pokrętło w pozycji „duży płomień”  celem zadziałania zabezpieczenia.

W przypadku niepowodzenia próby powtórzyć ww czynność.



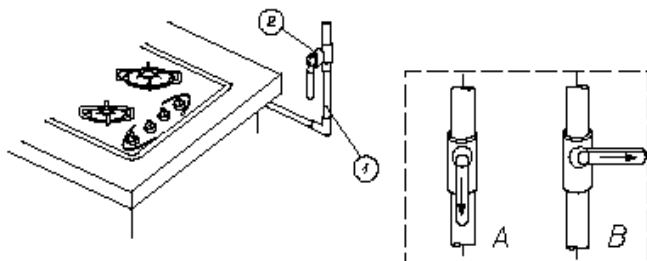
Zabezpieczenie przeciwwypływowe powoduje odcięcie dopływu gazu przy zaniku płomienia w czasie do około 60 sek.

Dopływ gazu do palników nawierzchniowych jest otwierany i regulowany kurkami z zabezpieczeniem przeciwwypływowym (wersja Zt).

OBSŁUGA

Postępowanie w sytuacjach zagrożenia wypływu niespalonego gazu

- 1 — instalacja gazowa
- 2 — zawór odcinający instalacji gazowej
- A — zawór „włączony”
- B — zawór „wyłączony”



W każdej sytuacji zagrożenia należy

- wyłączyć palniki
- wyłączyć zawór odcinający instalację gazową
- przewietrzyć pomieszczenie kuchenne
- zgłosić naprawę w punkcie serwisowym lub do instalatora gazowego posiadającego stosowne uprawnienia
- wyłączyć kuchenkę gazową z eksploatacji do momentu usunięcia usterki.



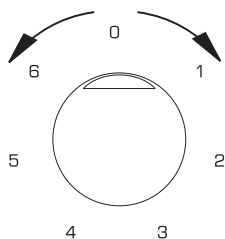
Niektóre, proste usterki eksploatacyjne może usunąć sam użytkownik, postępując zgodnie z zaleceniami instrukcji.

PALNIK NAWIERZCHNIOWY nie zapala się, czuć ulatniający się gaz

- należy zamknąć zawory palników
- zamknąć zawór odcinający na instalacji przed kuchnią
- przewietrzyć pomieszczenie
- wyjąć palnik
- oczyścić i przedmuchać otwory płomieniowe
- założyć palnik
- ponowić próbę zapalenia palnika

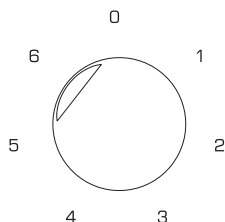
NIE PALI SIĘ? ZGŁOŚ NAPRAWĘ!

UŻYTKOWANIE PŁYTEK CERAMICZNYCH



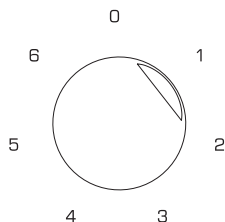
A

- pozycja pokrętki „0” pole grzejne wyłączone



B

- pozycja pokrętki „6” - szybkie gotowanie



C

- pozycja pokrętki „1” - powolne gotowanie

Sterowanie pracą pól grzejnych jest realizowane przy pomocy pokręteł. Symbole graficzne umiejscowione koło pokręteł informują, którym polem grzejnym steruje wybrane pokrętko.

Pole grzejne jest wyłączone jeżeli:

- Cyfra „0” na pokrętki znajduje się naprzeciw kropki umieszczonej na panelu sterowania
- lampka sygnalizacyjna nie świeci się

W celu włączenia płyty należy:

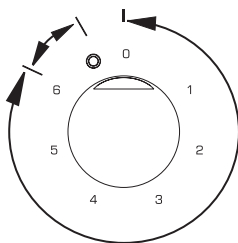
- Ustawić pokrętko w wybranej pozycji roboczej tj. od 1 kropki do 6
- Sprawdzić czy świeci się lampka kontrolna umieszczona między elementami ceramicznymi, sygnalizująca pracę kuchenki. Po upływie paru minut sprawdzić świecenie „wskaźnika nagrzania pola”.


OBSŁUGA

Zawsze należy wykorzystać możliwości kuchenki w sposób racjonalny. Czynności gotowania lub smażenia nie wymagają niekiedy wykorzystania całkowitej mocy pola grzejnego. Wystarczy doprowadzić potrawę do stanu wrzenia (rys. B) i następnie podtrzymać gotowanie odpowiednio korygując położenie pokrętki (rys. C).

Elementy szybkogrzejne sterowane są przy pomocy regulatorów energii, które umożliwiają ich płynną regulację. Intensywność grzania zwiększa się pokręcając pokrętkę sterującą w kierunku ruchu wskazówek zegara co wskazują narastające cyfry na pokrętkle sterującym. Grzanie następuje cyklicznie tzn. przy niższej nastawie czas grzania jest krótszy a czas przerwy dłuższy, natomiast przy wyższej czas grzania jest dłuższy, a czas przerwy krótszy. Dozwolone jest nastawienie pokrętki przez pokręcenie go zarówno w lewo jak i w prawo (nie dotyczy to pól dual).

Elementy grzejne z poszerzonym polem sterowane są regulatorem energii z wbudowanym włącznikiem pola zewnętrznego.

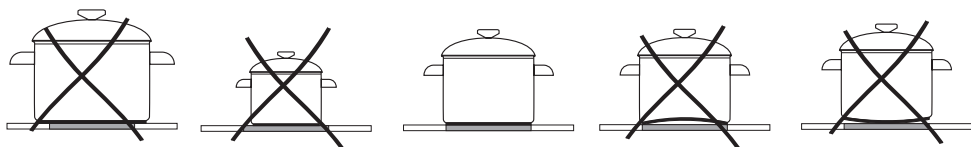


Pokręcając pokrętkę w zakresie między „1”, a cyfrą „6” pracuje wewnętrzne pole grzejne. Chwilowe przekręcenie pokrętki do pozycji oznaczonej -  spowoduje włączenie zewnętrznego pola grzejnego. Od tego momentu można płynnie regulować ilość ciepła dostarczanego do naczynia przez obydwie pola grzejne (wewnętrzne i zewnętrzne). Wyłączenie zewnętrznego i wewnętrznego pola grzejnego następuje przez ustawienie pokrętki w poz. „0”.

Dobór prawidłowego naczynia

Prawidłowo dobrane naczynie powinno posiadać średnicę dna w przybliżeniu równą powierzchni użytkowej pola grzejnego. **Nie należy używać naczyń o dnie wklęsłym lub wypukłym. Zaleca się stosowanie specjalnych naczyń z grubym toczonym dnem.**

Należy pamiętać, by naczynie posiadało zawsze odpowiednio dobraną pokrywę. Zabrudzone powierzchnie pól grzejnych i naczyń uniemożliwiają pełne wykorzystanie dysponowanego ciepła pola grzejnego.

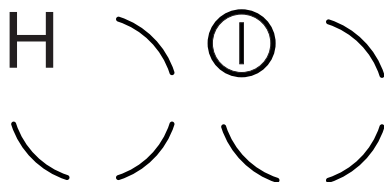


OBSŁUGA

Wskaźnik nagrzania pola

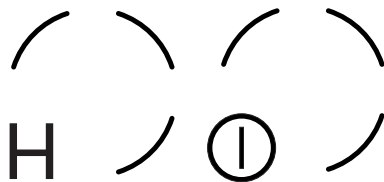
Między elementami ceramicznymi umieszczone są (normalnie niewidoczne) wskaźniki nagrzania pola, każdy przyporządkowany innemu polu grzejnemu. Świecą one jeżeli temperatura danego pola przekracza 50°C. Powyższe pozwala w pełni wykorzystać zgromadzone ciepło np. do podgrzania lub utrzymania w stanie ciepłym potrawy, a jednocześnie zapobiega poparzeniom, gdyż wyłączone pole posiada jeszcze bardzo wysoką temperaturę.

Wskaźnik nagrzania pola
tylnego ceramicznego



Lampka kontrolna
sygnalizująca pracę dla
pola tylnego ceramicznego

Wskaźnik nagrzania pola
przedniego ceramicznego



Lampka kontrolna
sygnalizująca pracę dla pola
przedniego ceramicznego

CZYSZCZENIE I KONSERWACJA

Dbałość użytkownika o bieżące utrzymanie płyty w czystości oraz właściwa jej konserwacja, wywierają znaczący wpływ na wydłużenie okresu jej bezawaryjnej pracy.

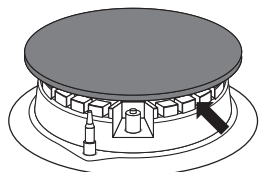


Przed rozpoczęciem czyszczenia lub innych prac konserwacyjnych należy zawsze za pomocą głównego wyłącznika lub wyjmując wtyczkę kabla zasilającego z gniazdka, odłączyć urządzenie od zasilania. Czynności czyszczenia należy rozpoczynać dopiero po wystygnięciu kuchni. Nie wolno używać ostrych środków do szorowania.

Do czyszczenia nie może być używany sprzęt do czyszczenia parą.

Palniki nawierzchniowe, ruszty płyty

- W przypadku zanieczyszczenia palników i rusztu, należy te elementy wyposażenia zdjąć z kuchni i umyć w ciepłej wodzie z dodatkiem środków zmywających tłuszcze i brud. Następnie należy je wytrzeć do sucha. Po zdjęciu rusztu dokładnie umyć płytę podpalnikową i wytrzeć suchą i miękką ściereczką. Szczególną czystość należy zachować przy otworach płomieniowych pierścieni podkołpakowych patrz rys. poniżej. Otwory dysz palników przeczyszczyć, używając do przetykania cienkiego drutu miedzianego. Nie należy używać drutu stalowego, rozwiercać otworów.



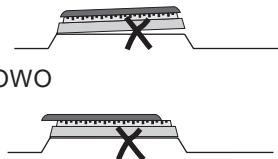
Elementy palnika muszą być zawsze suche. Cząstki wody mogą zahamować wypływ gazu i powodować złe palenie się palnika.

Należy sprawdzić, czy elementy palnika zostały prawidłowo założone po czyszczeniu.

PRAWDŁOWO



NIEPRAWDŁOWO



CZYSZCZENIE I KONSERWACJA

► Płytki grzejne

- Zabrudzenie, np. spalone resztki potraw z powierzchni płytek usuwamy miękką szmatką (czarnej powierzchni płytek nie wolno niczym myć i szorować). Natomiast nierdzewne pierścienie ozdobne myjemy przy użyciu płynów do mycia naczyń lub delikatnych płynnych środków do szorowania i wycieramy do sucha.

Powierzchnie płytek od czasu do czasu przecieramy olejem wazelinowym lub olejem silikonowym.

Nie wolno używać do tego celu tłuszczów zwierzęcych i roślinnych takich jak masło, smalec, olej itp.

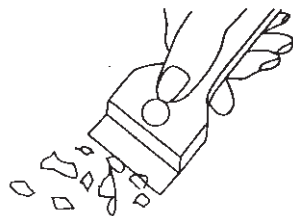
► Płyta robocza

- **Emaliowaną płytę** roboczą czyścimy tylko przy pomocy ciepłej wody z dodatkiem niewielkiej ilości płynów do mycia naczyń. Silne zabrudzenie można usunąć wyłącznie płynami delikatnymi do szorowania naczyń.
- **Ceramiczną płytę** roboczą czyścimy po każdym użyciu.

Lekkie, nie przypalone zabrudzenia zetrzeć wilgotną ściereczką bez środka czyszczącego. Zastosowanie środka do mycia naczyń może spowodować wystąpienie niebieskawych przebarwień. Te uporczywe plamy nie zawsze dadzą się usunąć przy pierwszym czyszczeniu, nawet przy zastosowaniu specjalnego środka do czyszczenia.

Mocno przywarte zanieczyszczenia usuwać ostrym skrobakiem. Następnie zetrzeć powierzchnię grzejną wilgotną ściereczką.

Jasne plamy o zabarwieniu perłowym (pozostałości aluminium) można usuwać z ochłodzonej płyty grzejnej przy pomocy specjalnego środka czyszczącego. Pozostałości wapienne (np. po wykipieniu wody) można usuwać octem lub specjalnym środkiem czyszczącym.



Skrobak do czyszczenia płyty

CZYSZCZENIE I KONSERWACJA

Przy usuwaniu cukru, potraw z zawartością cukru, tworzyw sztucznych i folii aluminiowej nie wolno wyłączać danego pola grzejnego! Należy natychmiast dokładnie zeszkrobać resztki (w gorącym stanie) ostrym skrobakiem z gorącego pola grzejnego. Po usunięciu zabrudzenia można płytę wyłączyć i ostudzoną już płytę doczyścić specjalnym środkiem czyszczącym.

- **Płyta nierdzewna** wymaga wstępnego, dokładnego umycia przed rozpoczęciem eksploatacji. Należy szczególną uwagę zwrócić na usunięcie resztek kleju z folii zdejmowanej z blach przy montażu względnie taśmy klejącej zakładanej przy pakowaniu płyty. Płytę należy czyścić regularnie po każdorazowym użyciu. Nie należy dopuszczać do silnego zabrudzenia płyty roboczej, a w szczególności do przypaleń pochodzących z wykipin.

Specjalne środki czyszczące można nabyć w domach towarowych, specjalnych sklepach elektrotechnicznych, drogeriach, w handlu spożywczym i w salonach kuchennych. Ostre skrobaki można nabyć w sklepach dla majsterkowiczów oraz w sklepach ze sprzętem budowlanym, jak również w sklepach z akcesoriami malarskimi.

Przeglądy okresowe


Poza czynnościami mającymi na celu bieżące utrzymanie płyty w czystości należy:

- przeprowadzać okresowe kontrole działania elementów sterujących i zespołów roboczych płyty. Po upływie gwarancji, przynajmniej raz na dwa lata, należy zlecić w punkcie obsługi serwisowej wykonanie przeglądu technicznego płyty,
- usunąć stwierdzone usterki eksploatacyjne,
- dokonać okresowej konserwacji zespołów roboczych płyty,

POSTĘPOWANIE W SYTUACJACH AWARYJNYCH

W każdej sytuacji awaryjnej należy:

- wyłączyć zespoły robocze płyty
- odłączyć zasilanie elektryczne
- zgłosić naprawę
- niektóre drobne usterki użytkownik może usunąć sam kierując się wskazówkami podanymi w tabeli poniżej, zanim zwróci się Państwo do działu obsługi klienta lub serwisu należy sprawdzić kolejne punkty w tabeli.

PROBLEM	PRZYCZYNA	POSTĘPOWANIE
1. Urządzenie nie działa	- przerwa w dopływie prądu	- sprawdzić bezpiecznik instalacji domowej, przepalony wymienić
2. Palnik nie zapala	- zabrudzone otwory płomieniowe	- zamknąć zawór odcinający gaz, zamknąć kurki palników, przewietrzyć pomieszczenie, wyjąć palnik, oczyścić i przedmuchać otwory płomieniowe
3. Zapalacz gazu nie zapala	- przerwa w dopływie prądu	- sprawdzić bezpiecznik instalacji domowej, przepalony wymienić
	- przerwa w dopływie gazu	- otworzyć zawór dopływu gazu
	- zanieczyszczony (zatłuszczony) zapalacz gazu	- wyczyścić zapalacz gazu
	- pokrętko kurka wciśnięte nie wystarczająco długo	- przytrzymać wciśnięte pokrętko do czasu pełnego płomienia wokół korony palnika
4. Płomień przy zapalaniu palnika gaśnie	- pokrętko kurka zwolnione za szybko	- przytrzymać wciśnięte pokrętko dłużej w pozycji „duży płomień”
5. Pęknięcie w kuchennej płycie ceramicznej	 Niebezpieczeństwo! Natychmiast odłączyć płytę ceramiczną od sieci (bezpiecznik). Zwrócić się do najbliższego serwisu.	
6. Gdy wada pozostaje wciąż jeszcze nie usunięta	Odłączyć kuchenną płytę ceramiczną od sieci (bezpiecznik!). Zwrócić się do najbliższego serwisu. Ważne! Państwo są odpowiedzialni za prawidłowy stan urządzenia i właściwe użytkowanie w gospodarstwie domowym. Jeżeli z powodu błędu obsługi wezwą Państwo serwis, wówczas wizyta taka nawet w okresie gwarancyjnym będzie się dla Państwa wiązała z kosztami. Za szkody spowodowane nieprzestrzeganiem niniejszej instrukcji nie możemy niestety odpowiadać.	

Amica S.A.
ul. Mickiewicza 52
64-510 Wronki
tel. 67 22 22 148
www.amica.com.pl

Amica
 Centrum Serwisowe
801 801 800